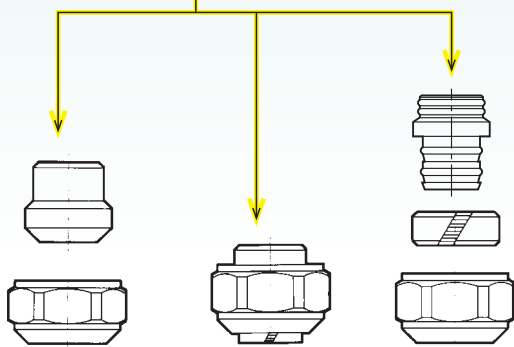
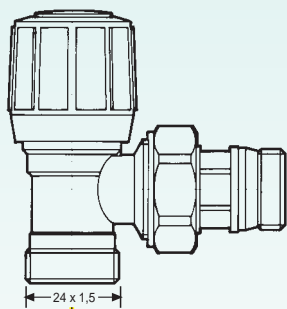


ВЕНТИЛИ РУЧНОЙ РЕГУЛИРОВКИ И ЗАПОРНО-РЕГУЛИРУЮЩИЕ КЛАПАНЫ

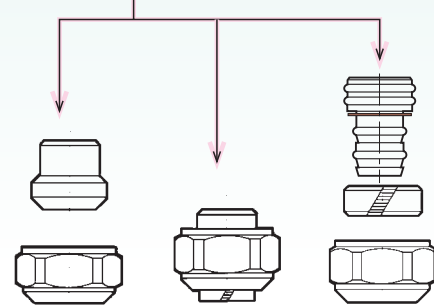
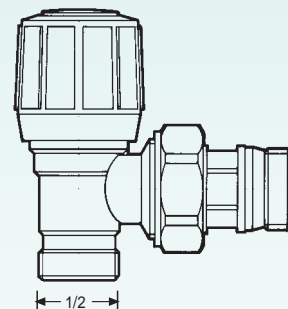


Арт. 92 - 1/2
Фитинг для медной трубы с прокладкой из тефлона

Арт. 90 - 1/2
Запатентованный фитинг "SIGURBLOC"

Арт. 100
фитинг для пластиковых и металлопластиковых труб.

Арт. 921-924-922-925



Арт. 92 - 3/8
Фитинг для медной трубы с прокладкой из тефлона

Арт. 90 - 3/8
Запатентованный фитинг "SIGURBLOC"

Арт. 98
фитинг для пластиковых и металлопластиковых труб.

Арт. 941-944-942-945

Применение

Ручные вентили и запорно-регулирующие клапаны "ISMA" применяются для медных, железных, пластиковых и металлопластиковых труб. Прокладка из PTFE (чистый тефлон) и зажимной сальник обеспечивают герметичность в механизме управления. Кольцевая прокладка и металлическое седло предохраняют от протечек корпус.

Взаимозаменяемость патрубков

Отличительная черта этой серии вентилях это - возможность замены патрубков (арт. 940). Благодаря этой простейшей операции, вентиль \varnothing 3/8" трансформируется в \varnothing 1/2" и наоборот.

На верхней части маховичка расположена заглушка, скрывающая винт.

Технические характеристики

1. Максимальная рабочая температура 110°C.
2. Максимальное рабочее давление 10 бар.
3. Запатентованная коническая прокладка на трубке присоединения к радиатору.
4. Компоненты сделаны из CW614N с горячей штамповкой и/или обточкой.
5. Маховичок управления сделан из белого ABS.

Размер	Код	Упаковка.
3/8	82.940.AC.06	10
1/2	82.940.AD.06	10

Запатентованный от протечек патрубков



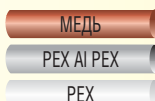
ВЕНТИЛИ РУЧНОЙ РЕГУЛИРОВКИ И ЗАПОРНО-РЕГУЛИРУЮЩИЕ КЛАПАНЫ



Арт. 921

Угловой вентиль ручной регулировки. Уплотнительное кольцо и прокладка PTFE обеспечивают герметичность внутреннего механизма. Уплотнительное кольцо и металлическая гайка обеспечивают герметичность корпуса. Вентиль оснащен Запатентованным патрубком с уплотнительными кольцами герметичности, и белым маховичком.

Размер	Резьба для присоединения к трубе	Код	Упаковка	
3/8	24x1,5	82.921.AC.06	20	100
1/2	24x1,5	82.921.AD.06	20	100



Арт. 924

Прямой вентиль ручной регулировки. Уплотнительное кольцо и прокладка PTFE обеспечивают герметичность внутреннего механизма. Уплотнительное кольцо и металлическая гайка обеспечивают герметичность корпуса. Вентиль оснащен Запатентованным патрубком с уплотнительными кольцами герметичности, и белым маховичком.

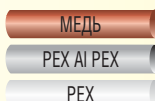
Размер	Резьба для присоединения к трубе	Код	Упаковка	
3/8	24x1,5	82.924.AC.06	10	50
1/2	24x1,5	82.924.AD.06	10	50



Арт. 922

Угловой запорно-регулирующий клапан. Уплотнительное кольцо и металлическая гайка обеспечивают герметичность корпуса. Вентиль оснащен Запатентованным патрубком с уплотнительными кольцами герметичности, и защитную металлическую крышку.

Размер	Резьба для присоединения к трубе	Код	Упаковка	
3/8	24x1,5	82.922.AC.06	20	100
1/2	24x1,5	82.922.AD.06	20	100



Арт. 925

Прямой запорно-регулирующий клапан. Уплотнительное кольцо и металлическая гайка обеспечивают герметичность корпуса. Вентиль оснащен Запатентованным патрубком с уплотнительными кольцами герметичности, и защитную металлическую крышку.

Размер	Резьба для присоединения к трубе	Код	Упаковка	
3/8	24x1,5	82.925.AC.06	10	50
1/2	24x1,5	82.925.AD.06	10	50



Арт. 951

Угловой вентиль ручной регулировки. Уплотнительное кольцо и прокладка PTFE обеспечивают герметичность внутреннего механизма. Уплотнительное кольцо и металлическая гайка обеспечивают герметичность корпуса. Вентиль оснащен Запатентованным патрубком с уплотнительными кольцами герметичности, и белым маховичком.

Размер	Резьба для присоединения к трубе	Код	Упаковка	
3/8		82.951.AC.06	20	100
1/2		82.951.AD.06	20	100
3/4		82.951.AE.06	10	50



Арт. 954

Прямой вентиль ручной регулировки. Уплотнительное кольцо и прокладка PTFE обеспечивают герметичность внутреннего механизма. Уплотнительное кольцо и металлическая гайка обеспечивают герметичность корпуса. Вентиль оснащен Запатентованным патрубком с уплотнительными кольцами герметичности, и белым маховичком.

Размер	Резьба для присоединения к трубе	Код	Упаковка	
3/8		82.954.AC.06	10	50
1/2		82.954.AD.06	10	50
3/4		82.954.AE.06	5	25



ВЕНТИЛИ РУЧНОЙ РЕГУЛИРОВКИ И ЗАПОРНО-РЕГУЛИРУЮЩИЕ КЛАПАНЫ



Арт. 952

Угловой запорно-регулирующий клапан. Уплотнительное кольцо и металлическая гайка обеспечивают герметичность корпуса. Вентиль оснащен Запатентованным патрубком с уплотнительными кольцами герметичности, и защитную металлическую крышку.

Размер	Код	Упаковка	
3/8	82.952.AC.06	20	100
1/2	82.952.AD.06	20	100
3/4	82.952.AE.06	10	50



Арт. 955

Прямой запорно-регулирующий клапан. Уплотнительное кольцо и металлическая гайка обеспечивают герметичность корпуса. Вентиль оснащен Запатентованным патрубком с уплотнительными кольцами герметичности, и защитную металлическую крышку.

Размер	Код	Упаковка	
3/8	82.955.AC.06	10	50
1/2	82.955.AD.06	10	50
3/4	82.955.AE.06	5	25



Арт. 941

Угловой вентиль ручной регулировки. Уплотнительное кольцо и прокладка PTFE обеспечивают герметичность внутреннего механизма. Уплотнительное кольцо и металлическая гайка обеспечивают герметичность корпуса. Вентиль оснащен Запатентованным патрубком с уплотнительными кольцами герметичности, и белым маховичком.

Размер	Код	Упаковка	
3/8	82.941.AC.06	20	100
1/2	82.941.AD.06	20	100



Арт. 944

Прямой вентиль ручной регулировки. Уплотнительное кольцо и прокладка PTFE обеспечивают герметичность внутреннего механизма. Уплотнительное кольцо и металлическая гайка обеспечивают герметичность корпуса. Вентиль оснащен Запатентованным патрубком с уплотнительными кольцами герметичности, и белым маховичком.

Размер	Код	Упаковка	
3/8	82.944.AC.06	10	50
1/2	82.944.AD.06	10	50



Арт. 942

Угловой запорно-регулирующий клапан. Уплотнительное кольцо и металлическая гайка обеспечивают герметичность корпуса. Вентиль оснащен Запатентованным патрубком с уплотнительными кольцами герметичности, и защитную металлическую крышку.

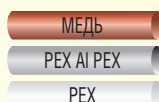
Размер	Код	Упаковка	
3/8	82.942.AC.06	20	100
1/2	82.942.AD.06	20	100

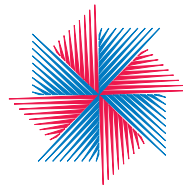


Арт. 945

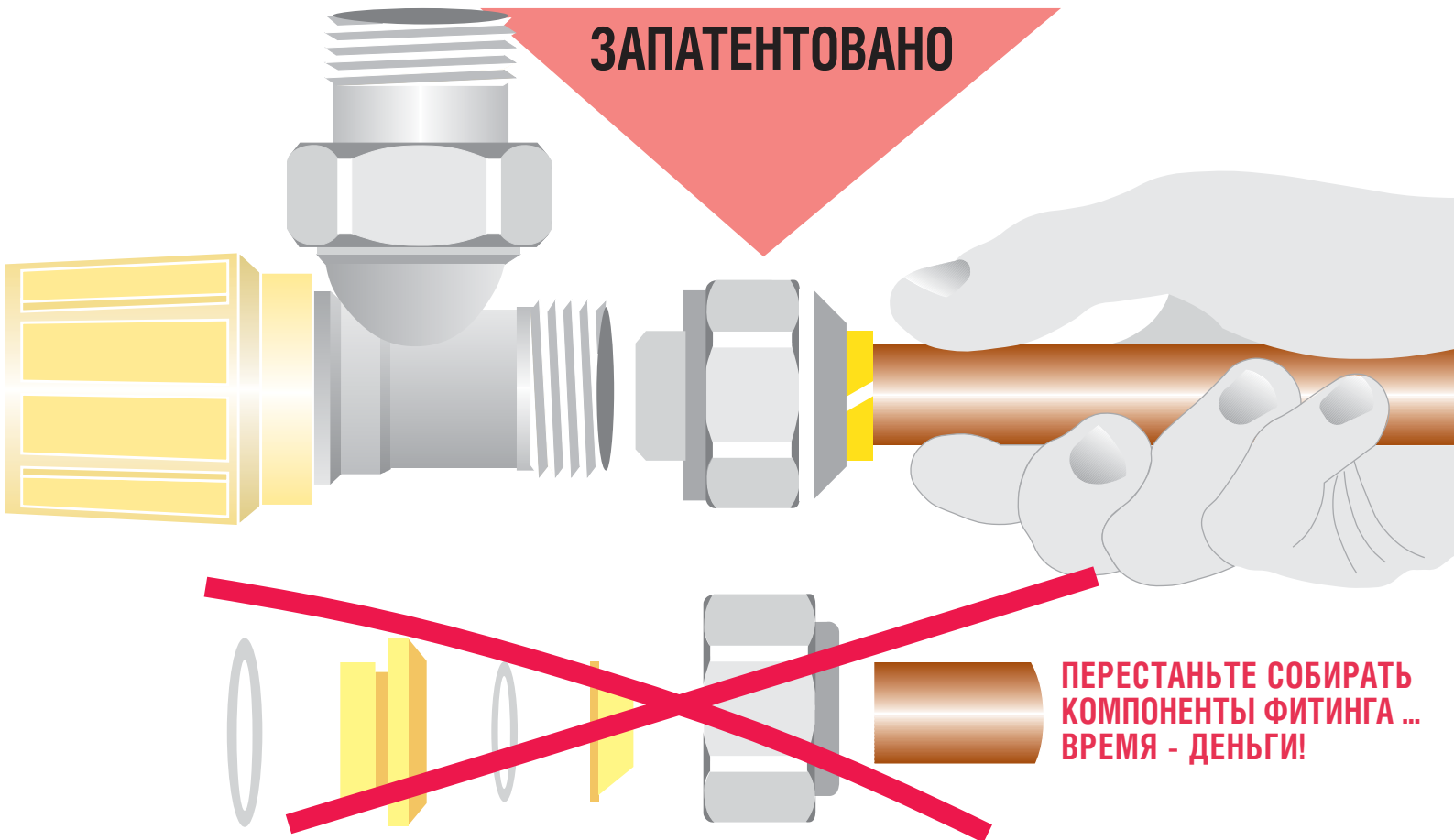
Прямой запорно-регулирующий клапан. Уплотнительное кольцо и металлическая гайка обеспечивают герметичность корпуса. Вентиль оснащен Запатентованным патрубком с уплотнительными кольцами герметичности, и защитную металлическую крышку.

Размер	Код	Упаковка	
3/8	82.945.AC.06	10	50
1/2	82.945.AD.06	10	50





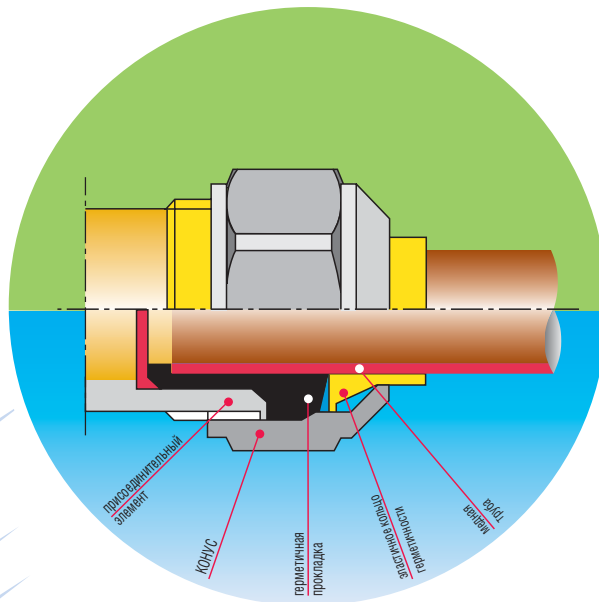
ЗАПАТЕНТОВАНО



**ПЕРЕСТАНЬТЕ СОБИРАТЬ
КОМПОНЕНТЫ ФИТИНГА ...
ВРЕМЯ - ДЕНЬГИ!**

ТЕХНИЧЕСКИЕ ХАРАКТЕРИСТИКИ

- ПОТЕРИ НАГРУЗКИ фитинга - минимальны, так как внутреннее сечение прохода воды, равно внутренней части медной трубы.
- ДВА БАЗОВЫХ РАЗМЕРА:
 - а) 3/8" газ, 1/2" газ
 - б) 1/2" газ, М 24 x 1,5.
 Эти два размера позволяют применять фитинг "SICURBLOC" со всей гаммой продукции "Иста" и охватывают весь ассортимент медных труб и стальных от 8 до 18 мм. Для правильного подбора диаметра фитинга к определённой продукции ориентируйтесь на жёлтую или розовую линии.
- Материал КОРПУСА: Латунь CW617N UNI EN 12165, горячая прессовка.
- Материал ПРОКЛАДКИ: резина EDPM.
- ЭЛАСТИЧНАЯ ВСТАВКА: CW614N UNI EN 12164.
- Максимальная рабочая ТЕМПЕРАТУРА 100°C.
- Максимальное рабочее ДАВЛЕНИЕ 10 бар.



СПОСОБ ПРИМЕНЕНИЯ

- Фитинг SICURBLOC крайне прост:
- 1 - Отрезать трубу по нужной длине, обращая внимание на то, чтобы срез был точным и ровным.
 - 2 - Вставить трубу до упора в фитинг и закрутить.
 - 3 - Затянуть фитинг при помощи ключа для затяжки Арт.116

НАДЕЖНО

100% ПРИЛЕГАНИЕ К ТРУБЕ

БЛОКИРОВКА

ПРИСОЕДИНЕНИЕ К ТРУБЕ БЕЗ ДЕФОРМАЦИИ

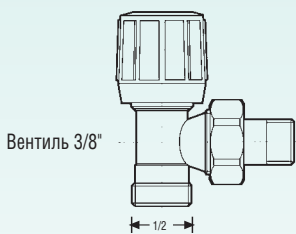
БЫСТРО

ЦЕЛЬНЫЙ КОМПОНЕНТ В МОНОБЛОКЕ НЕ ТРЕБУЕТ СБОРКИ НЕСКОЛЬКИХ ЧАСТЕЙ

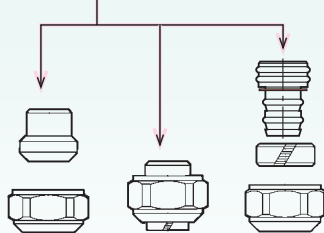
**ПОВТОРНОЕ
ИСПОЛЬЗОВАНИЕ**

НЕ ДЕФОРМИРУЮТСЯ
НИ ФИТИНГ, НИ ТРУБА

ВЕНТИЛИ РУЧНОЙ РЕГУЛИРОВКИ И ЗАПОРНО-РЕГУЛИРУЮЩИЕ КЛАПАНЫ



Вентиль 3/8"



Арт. 92 - 3/8
Фитинг для медной трубы с прокладкой из тефлона

Арт. 90 - 3/8
Запатентованный фитинг "SICURBLOC"

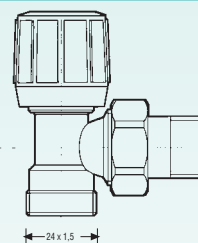
Арт. 98
Фитинг для пластиковых и металлопластиковых труб

Применение

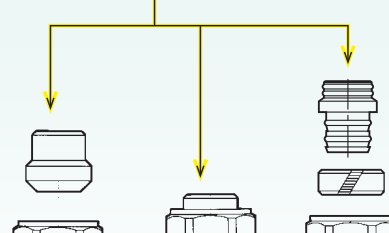
Ручные вентили и запорно-регулирующие клапаны "ICMA" применяются для медных, железных, пластиковых и металлопластиковых труб. Прокладка из PTFE (чистый тефлон) и зажимной сальник обеспечивают герметичность в механизме управления. Кольцевая прокладка и металлическое седло предохраняют корпус от протечек.

Технические характеристики

1. Максимальная рабочая температура 110°C.
2. Максимальное рабочее давление 10 бар.
3. Компоненты сделаны из CW614N с горячей штамповкой и/или обточкой.
4. Маховичок управления сделан из белого ABS.



Вентиль 1/2"



Арт. 92 - 1/2
Фитинг для медной трубы с прокладкой из тефлона

Арт. 90 - 1/2
Запатентованный фитинг "SICURBLOC"

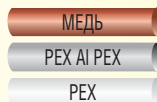
Арт. 100
Фитинг для пластиковых и металлопластиковых труб



Арт. 821

Угловой вентиль простой регулировки. Две прокладки герметичности в запорном механизме управления. Уплотнительное кольцо на присоединительном патрубке. Маховичок белого цвета.

Размер	Код	Упаковка	
3/8	82.821.AC.06	20	100
1/2	82.821.AD.06	20	100



Арт. 824

Прямой вентиль простой регулировки. Две прокладки герметичности в запорном механизме управления. Уплотнительное кольцо на присоединительном патрубке. Маховичок белого цвета.

Размер	Код	Упаковка	
3/8	82.824.AC.06	10	50
1/2	82.824.AD.06	10	50



ВЕНТИЛИ РУЧНОЙ РЕГУЛИРОВКИ И ЗАПОРНО-РЕГУЛИРУЮЩИЕ КЛАПАНЫ



Арт. 822

Угловой запорно-регулирующий клапан. Уплотнительное кольцо на присоединительном патрубке. Защитная металлическая крышка.

Размер	Резьба для присоединения к трубе	Код	Упаковка	
3/8	1/2	82.822.AC.06	20	100
1/2	24x1,5	82.822.AD.06	20	100



Арт. 825

Прямой запорно-регулирующий клапан. Уплотнительное кольцо на присоединительном патрубке. Защитная металлическая крышка.

Размер	Резьба для присоединения к трубе	Код	Упаковка	
3/8	1/2	82.825.AC.06	10	50
1/2	24x1,5	82.825.AD.06	10	50



Арт. 861

Угловой вентиль простой регулировки. Две прокладки герметичности в запорном механизме управления. Уплотнительное кольцо на присоединительном патрубке. Маховичок белого цвета.

Размер	Код	Упаковка	
3/8	82.861.AC.06	20	100
1/2	82.861.AD.06	20	100
3/4	82.861.AE.06	10	50



Арт. 864

Прямой вентиль простой регулировки. Две прокладки герметичности в запорном механизме управления. Уплотнительное кольцо на присоединительном патрубке. Маховичок белого цвета.

Размер	Код	Упаковка	
3/8	82.864.AC.06	10	50
1/2	82.864.AD.06	10	50
3/4	82.864.AE.06	5	25



Арт. 862

Угловой запорно-регулирующий клапан. Уплотнительное кольцо на присоединительном патрубке. Защитная металлическая крышка.

Размер	Код	Упаковка	
3/8	82.862.AC.06	20	100
1/2	82.862.AD.06	20	100
3/4	82.862.AE.06	10	50



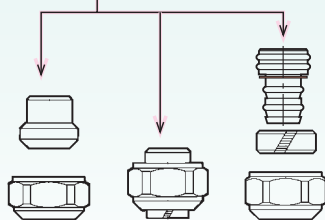
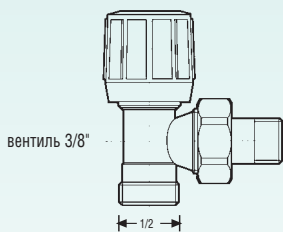
Арт. 865

Прямой запорно-регулирующий клапан. Уплотнительное кольцо на присоединительном патрубке. Защитная металлическая крышка.

Размер	Код	Упаковка	
3/8	82.865.AC.06	10	50
1/2	82.865.AD.06	10	50
3/4	82.865.AE.06	5	25



ВЕНТИЛИ РУЧНОЙ РЕГУЛИРОВКИ И ЗАПОРНО-РЕГУЛИРУЮЩИЕ КЛАПАНЫ



Арт. 92 - 3/8
Фитинг для медной трубы с прокладкой из тефлона

Арт. 90 - 3/8
Запатентованный фитинг "SICURBLOC"

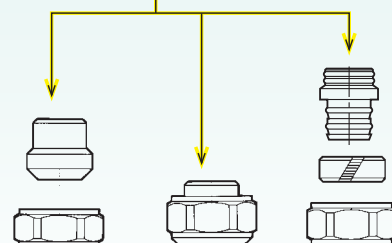
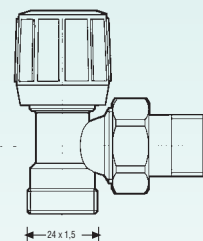
Арт. 98
Фитинг для пластиковых и металлопластиковых труб

Применение

Ручные вентили и запорно-регулирующие клапаны "ICMA" применяются для медных, железных, пластиковых и металлопластиковых труб. Прокладка из PTFE (чистый тефлон) и зажимной сальник обеспечивают герметичность в механизме управления. Кольцевая прокладка и металлическое седло предохраняют корпус от протечек.

Технические характеристики

1. Максимальная рабочая температура 110°C.
2. Максимальное рабочее давление 10 бар.
3. Компоненты сделаны из CW614N с горячей штамповкой и/или обточкой.
4. Маховичок управления сделан из белого ABS.



Арт. 92 - 1/2
Фитинг для медной трубы с прокладкой из тефлона

Арт. 90 - 1/2
Запатентованный фитинг "SICURBLOC"

Арт. 98
Фитинг для пластиковых и металлопластиковых труб



Арт. 826

Угловой вентиль простой регулировки. Уплотнительное кольцо на присоединительном патрубке. Маховичок белого цвета.

Размер	Резьба для присоединения к трубе	Код	Упаковка	
3/8	1/2	82.826.AC.06	20	100
1/2	24x1,5	82.826.AD.06	20	100



Арт. 828

Прямой вентиль простой регулировки. Уплотнительное кольцо на присоединительном патрубке. Маховичок белого цвета.

Размер	Резьба для присоединения к трубе	Код	Упаковка	
3/8	1/2	82.828.AC.06	20	100
1/2	24x1,5	82.828.AD.06	20	100



ВЕНТИЛИ РУЧНОЙ РЕГУЛИРОВКИ И ЗАПОРНО-РЕГУЛИРУЮЩИЕ КЛАПАНЫ



Арт. 827
Угловой запорно-регулирующий клапан.
Уплотнительное кольцо на присоединительном патрубке.

Размер	Резьба для присоединения к трубе	Код	Упаковка	
3/8	1/2	82.827.AC.06	20	100
1/2	24x1,5	82.827.AD.06	20	100



Арт. 829
Прямой запорно-регулирующий клапан.
Уплотнительное кольцо на присоединительном патрубке.

Размер	Резьба для присоединения к трубе	Код	Упаковка	
3/8	1/2	82.829.AC.06	20	100
1/2	24x1,5	82.829.AD.06	20	100



Арт. 802
Угловой вентиль простой регулировки.
Уплотнительное кольцо на присоединительном патрубке.
Маховичок белого цвета.

Размер	Код	Упаковка	
3/8	82.802.AC.06	20	100
1/2	82.802.AD.06	20	100
3/4	82.802.AE.06	10	50



Арт. 812
Прямой вентиль простой регулировки.
Уплотнительное кольцо на присоединительном патрубке.
Маховичок белого цвета.

Размер	Код	Упаковка	
3/8	82.812.AC.06	20	100
1/2	82.812.AD.06	20	100
3/4	82.812.AE.06	10	50



Арт. 805
Угловой запорно-регулирующий клапан.
Уплотнительное кольцо на присоединительном патрубке.

Размер	Код	Упаковка	
3/8	82.805.AC.06	20	100
1/2	82.805.AD.06	20	100
3/4	82.805.AE.06	10	50

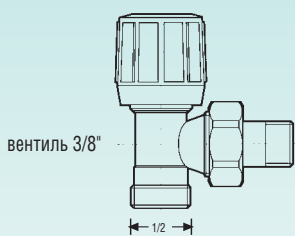


Арт. 815
Прямой запорно-регулирующий клапан.
Уплотнительное кольцо на присоединительном патрубке.
Защитная металлическая крышка.

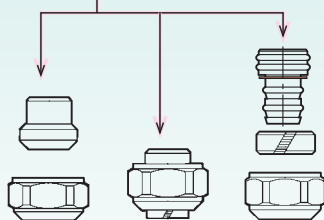
Размер	Код	Упаковка	
3/8	82.815.AC.06	20	100
1/2	82.815.AD.06	20	100
3/4	82.815.AE.06	10	50



ВЕНТИЛИ РУЧНОЙ РЕГУЛИРОВКИ И ЗАПОРНО-РЕГУЛИРУЮЩИЕ КЛАПАНЫ



вентиль 3/8"



Арт. 92 - 3/8

Фитинг для медной трубы с прокладкой из тефлона

Арт. 90 - 3/8

Запатентованный фитинг "SICURBLOC"

Арт. 98

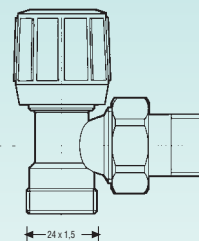
Фитинг для пластиковых и металлопластиковых труб

Применение

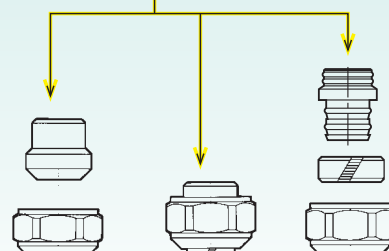
Ручные вентили и запорно-регулирующие клапаны "СМА" применяются для медных, железных, пластиковых и металлопластиковых труб. Прокладка из PTFE (чистый тефлон) и зажимной сальник обеспечивают герметичность в механизме управления. Кольцевая прокладка и металлическое седло предохраняют корпус от протечек.

Технические характеристики

1. Максимальная рабочая температура 110°C.
2. Максимальное рабочее давление 10 бар.
3. Компоненты сделаны из CW614N с горячей штамповкой и/или обточкой.
4. Маховичок управления сделан из белого ABS.



вентиль 1/2"



Арт. 92 - 1/2

Фитинг для медной трубы с прокладкой из тефлона

Арт. 90 - 1/2

Запатентованный фитинг "SICURBLOC"

Арт. 100

Фитинг для пластиковых и металлопластиковых труб.



Арт. 803

Угловой вентиль простой регулировки. Уплотнительное кольцо на присоединительном патрубке. Маховичок белого цвета.

Размер	Код	Упаковка	
3/8	82.803.AC.06		50
1/2	82.803.AD.06		50
3/4	82.803.AE.06		50

ЖЕЛЕЗО



Арт. 813

Прямой вентиль простой регулировки. Уплотнительное кольцо на присоединительном патрубке. Маховичок белого цвета.

Размер	Код	Упаковка	
3/8	82.813.AC.06		50
1/2	82.813.AD.06		50
3/4	82.813.AE.06		50

ЖЕЛЕЗО



Арт. 804

Угловой вентиль простой регулировки. Уплотнительное кольцо на присоединительном патрубке. Маховичок белого цвета.

Размер	Резьба для присоединения к трубе	Код	Упаковка	
3/8	1/2	82.804.AC.06		50
1/2	24x1,5	82.804.AD.06		50

МЕДЬ

PEX Al PEX

PEX



Арт. 814

Прямой вентиль простой регулировки. Уплотнительное кольцо на присоединительном патрубке. Маховичок белого цвета.

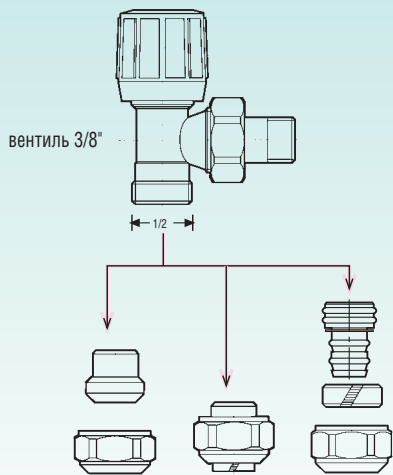
Размер	Резьба для присоединения к трубе	Код	Упаковка	
3/8	1/2	82.814.AC.06		50
1/2	24x1,5	82.814.AD.06		50

МЕДЬ

PEX Al PEX

PEX

ВЕНТИЛИ ДВОЙНОЙ РЕГУЛИРОВКИ



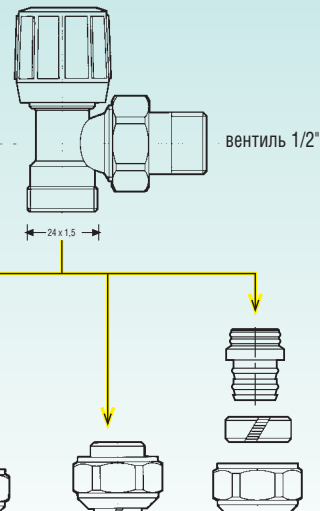
Арт. 92 - 3/8 Фитинг для медной трубы с прокладкой из тефлона
Арт. 90 - 3/8 Запатентованный фитинг "SICURBLOC"
Арт. 98 Фитинг для пластиковых и металлопластиковых труб

Применение

Ручные вентили и запорно-регулирующие клапаны "СМА" применяются для медных, железных, пластиковых и металлопластиковых труб. Прокладка из PTFE (чистый тефлон) и зажимной сальник обеспечивают герметичность в механизме управления. Двойная регулировка необходима для ограничения расхода и избежания полного закрытия вентиля. Кольцевая прокладка и металлическое седло предохраняют корпус от протечек.

Технические характеристики

1. Максимальная рабочая температура 110 °С.
2. Максимальное рабочее давление 10 бар.
3. Компоненты сделаны из CW614N с горячей штамповкой и/или обточкой.
4. Маховичок управления сделан из белого ABS.



Арт. 92 - 1/2 Фитинг для медной трубы с прокладкой из тефлона
Арт. 90 - 1/2 Запатентованный фитинг "SICURBLOC"
Арт. 100 Фитинг для пластиковых и металлопластиковых труб



Арт. 820

Угловой вентиль двойной регулировки. Две прокладки герметичности в запорном механизме управления. Уплотнительное кольцо на присоединительном патрубке. Маховичок белого цвета.

Размер	Резьба для присоединения к трубе	Код	Упаковка	
3/8	1/2	82.820.AC.06	20	100
1/2	24x1,5	82.820.AD.06	20	100

МЕДЬ
 PEX Al PEX
 PEX



Арт. 823

Прямой вентиль двойной регулировки. Две прокладки герметичности в запорном механизме управления. Уплотнительное кольцо на присоединительном патрубке. Маховичок белого цвета.

Размер	Резьба для присоединения к трубе	Код	Упаковка	
3/8	1/2	82.823.AC.06	10	50
1/2	24x1,5	82.823.AD.06	10	50

МЕДЬ
 PEX Al PEX
 PEX



Арт. 860

Угловой вентиль двойной регулировки. Две прокладки герметичности в запорном механизме управления. Уплотнительное кольцо на присоединительном патрубке. Маховичок белого цвета.

Размер	Код	Упаковка	
3/8	82.860.AC.06	20	100
1/2	82.860.AD.06	20	100
3/4	82.860.AE.06	10	50

ЖЕЛЕЗО



Арт. 863

Прямой вентиль двойной регулировки. Две прокладки герметичности в запорном механизме управления. Уплотнительное кольцо на присоединительном патрубке. Маховичок белого цвета.

Размер	Код	Упаковка	
3/8	82.863.AC.06	10	50
1/2	82.863.AD.06	10	50
3/4	82.863.AE.06	10	50

ЖЕЛЕЗО

ВЕНТИЛИ ПРОСТОЙ РЕГУЛИРОВКИ И ЗАПОРНО-РЕГУЛИРУЮЩИЕ КЛАПАНЫ ПОД СВАРКУ



Арт. 161
Угловой вентиль простой регулировки. Две прокладки герметичности в запорном механизме управления. Маховичок белого цвета. Под сварку для медной трубы.

МЕДЬ

Размер	Внешний диаметр медной трубы	Код	Упаковка	
3/8x12	12	82.161.FD.06	20	100
1/2x15	15	82.161.GE.06	20	100

ПО ЗАПРОСУ НЕ ХРОМИРОВАННОЕ ИСПОЛНЕНИЕ



Арт. 164
Прямой вентиль простой регулировки. Две прокладки герметичности в запорном механизме управления. Маховичок белого цвета. Под сварку для медной трубы.

МЕДЬ

Размер	Внешний диаметр медной трубы	Код	Упаковка	
3/8x12	12	82.164.FD.06	20	100
1/2x15	15	82.164.GE.06	20	100

ПО ЗАПРОСУ НЕ ХРОМИРОВАННОЕ ИСПОЛНЕНИЕ



Арт. 162
Угловой запорно-регулирующий клапан. Под сварку для медной трубы.

МЕДЬ

Размер	Внешний диаметр медной трубы	Код	Упаковка	
3/8x12	12	82.162.FD.06	20	100
1/2x15	15	82.162.GE.06	20	100

ПО ЗАПРОСУ НЕ ХРОМИРОВАННОЕ ИСПОЛНЕНИЕ



Арт. 165
Прямой запорно-регулирующий клапан. Под сварку для медной трубы.

МЕДЬ

Размер	Внешний диаметр медной трубы	Код	Упаковка	
3/8x12	12	82.165.FD.06	20	100
1/2x15	15	82.165.GE.06	20	100

ПО ЗАПРОСУ НЕ ХРОМИРОВАННОЕ ИСПОЛНЕНИЕ

УГЛОВЫЕ ФИТИНГИ



Арт. 140
Угловое соединение 1/2" газ. Гладкое присоединение с накидной гайкой 3/4" газ, для подключения к настенному котлу.

Размер	Код	Упаковка
1/2	90.140.AD.06	10



Арт. 141
Угловое соединение 1/2" газ. Коническое присоединение с кольцевой прокладкой, и накидной гайкой 3/4" газ, для подключения вентиль к радиатору.

Размер	Код	Упаковка
1/2	90.141.AD.06	10