



# ASGX

## ТРЕХХОДОВОЙ КОТЕЛ



Котел ASGX на перегретой воде с тремя полными оборотами уходящих газов, спроектирован в соответствии с последними нормами ЕС и предназначен специально для промышленных установок.

Котел ASGX изготовлен с использованием передовых технологий и обеспечивает высокую производительность, что удовлетворяет требованиям в надежности, продолжительности эксплуатации и простоте управления.

- Поставляется полностью оборудованным и готовым к установке
- Большая поверхность нагрева без использования турбулизаторов для понижения теплонапряженности топки
- Фланцованные трубные доски для обеспечения податливости топки котла в процессе горения

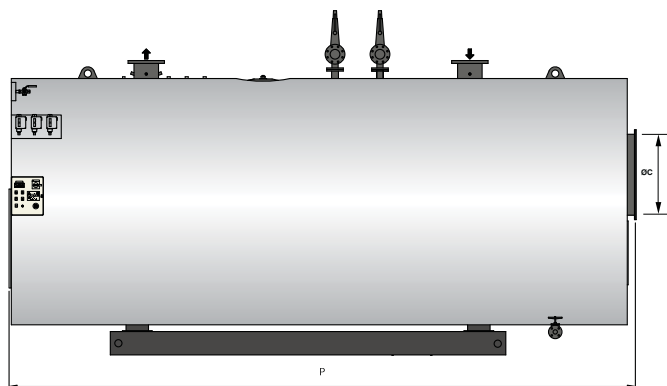
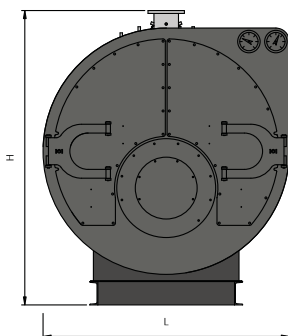


Модель	Код котла	Номинальная мощность	Мощность топки	Противодавление воды	Рабочая температура макс	Объем воды	Вес (без воды)
		кВт	кВт	мбар	°С	л	кг
<b>ASGX 1200</b>	86900120	1395	1533	20	150	4800	6500
<b>ASGX 1500</b>	86900150	1744	1916	25	150	5000	7500
<b>ASGX 1750</b>	86900175	2035	2236	32	150	5200	8500
<b>ASGX 2000</b>	86900200	2325	2555	20	150	5970	9400
<b>ASGX 2500</b>	86900250	2907	3195	27	150	6500	10500
<b>ASGX 3000</b>	86900300	3488	3833	36	150	7600	11500
<b>ASGX 3500</b>	86900350	4070	4473	50	150	8890	13000
<b>ASGX 4000</b>	86900400	4651	5111	66	150	9660	15000
<b>ASGX 5000</b>	86900500	5814	6389	50	150	11020	17000
<b>ASGX 6000</b>	86900600	6977	7667	70	150	12430	19000
<b>ASGX 7000</b>	86900700	8140	8945	95	150	15700	22000
<b>ASGX 8000</b>	86900800	9302	10222	70	150	17600	25000
<b>ASGX 9000</b>	86900900	10465	11500	90	150	18800	27500
<b>ASGX 10000</b>	86900990	11628	12920	115	150	19600	30000

Противодавление воды при  $\Delta T = 20^\circ \text{C}$

**Стандартное оборудование:**

- 2 предохранительных клапана
- 1 манометр
- 1 термометр
- 1 предохранительный термостат с ручной перезарядкой
- 1 предохранительное реле с ручной перезарядкой
- 1 дренажный клапан
- 1 панель управления 3/N ~ 400V 50Hz



Модель	Сопротивление топки	Длина горелочной трубы	Диаметр горелочного отверстия	Расход топлива			Ø С	Размеры		
				природный газ	Диз. топливо	мазут		Н	L	P
	мбар	мм	мм	м³/ч	Кг/ч	Кг/ч	мм	мм	мм	мм
<b>ASGX 1200</b>	7,0	мин. 320	Подбирается тип горелки	156,9	129,3	135,9	400	2200	1800	4000
<b>ASGX 1500</b>	7,0	мин. 320	Подбирается тип горелки	196,2	161,6	169,9	450	2250	1900	4100
<b>ASGX 1750</b>	7,0	мин. 320	Подбирается тип горелки	229,0	188,5	198,3	450	2400	2000	4100
<b>ASGX 2000</b>	8,5	мин. 320	Подбирается тип горелки	261,6	215,4	226,5	500	2400	2000	4500
<b>ASGX 2500</b>	8,0	мин. 320	Подбирается тип горелки	327,1	269,3	283,2	550	2550	2100	4900
<b>ASGX 3000</b>	9,0	мин. 320	Подбирается тип горелки	392,4	323,2	339,8	600	2600	2100	5000
<b>ASGX 3500</b>	10,5	мин. 320	Подбирается тип горелки	457,9	377,1	396,5	600	2600	2150	5500
<b>ASGX 4000</b>	10,0	мин. 380	Подбирается тип горелки	523,3	430,9	453,1	650	2720	2260	5600
<b>ASGX 5000</b>	10,5	мин. 380	Подбирается тип горелки	654,1	538,7	566,4	650	2900	2450	5700
<b>ASGX 6000</b>	12,0	мин. 430	Подбирается тип горелки	785,0	646,4	679,8	700	3000	2490	6200
<b>ASGX 7000</b>	12,0	мин. 430	Подбирается тип горелки	915,8	754,2	793,1	800	3100	2600	6800
<b>ASGX 8000</b>	14,0	мин. 430	Подбирается тип горелки	1046,5	861,9	906,3	800	3300	2750	7000
<b>ASGX 9000</b>	14,0	мин. 500	Подбирается тип горелки	1177,4	969,6	1019,6	900	3300	2800	7300
<b>ASGX 10000</b>	15,0	мин. 500	Подбирается тип горелки	1322,8	1089,3	1145,5	900	3400	3000	7600

Топливо: газ, дизтопливо или мазут Температура уходящих газов: 220° С (для природного газа с содержанием CO<sub>2</sub> - 10%)

