



---

**ТЕХНИЧЕСКОЕ РУКОВОДСТВО** (RU)

---

**VLUNOX.e**

**VLUNOX.e B**  
С БОЙЛЕРОМ

**VLUNOX.e BT**  
НИЗКОТЕМПЕРАТУРНЫЙ

**VLUNOX.e B BT**  
С БОЙЛЕРОМ - НИЗКОТЕМПЕРАТУРНЫЙ

**СТАЛЬНЫЕ КОТЛЫ  
С НИЗКИМ NOx**

---

**CE**

---

---

---

## УКАЗАТЕЛЬ

<b>1</b>	<b>ОБЩИЕ СВЕДЕНИЯ</b> .....	<b>2</b>
<b>2</b>	<b>ПРАВИЛА ПОЛЬЗОВАНИЯ</b> .....	<b>3</b>
<b>3</b>	<b>ТЕХНИЧЕСКИЕ ДАННЫЕ</b> .....	<b>4</b>
<b>4</b>	<b>МОНТАЖ</b> .....	<b>8</b>
4.1	КОМПЛЕКТ ПО МОНТАЖУ СОЕДИНЕНИЯ КОТЕЛ-БОЙЛЕР .....	10
<b>5</b>	<b>УСТАНОВКА</b> .....	<b>11</b>
5.1	КОТЕЛЬНАЯ .....	11
5.1.1	РАСПОЛОЖЕНИЕ КОТЛА .....	11
5.1.2	ДЫМОХОД .....	11
5.2	ГИДРАВЛИЧЕСКОЕ ПОДКЛЮЧЕНИЕ .....	11
5.3	ЭЛЕКТРИЧЕСКОЕ ПОДКЛЮЧЕНИЕ .....	12
5.3.1	ПАНЕЛЬ УПРАВЛЕНИЯ .....	12
5.4	ПОДСОЕДИНЕНИЕ ГОРЕЛКИ .....	13
<b>6</b>	<b>ЗАПУСК</b> .....	<b>14</b>
6.1	ПРЕДВАРИТЕЛЬНЫЙ КОНТРОЛЬ .....	14
6.2	ВОДОПОДГОТОВКА .....	14
6.3	ЗАПОЛНЕНИЕ КОТЛА ВОДОЙ .....	14
<b>7</b>	<b>ЭКСПЛУАТАЦИЯ</b> .....	<b>15</b>
7.1	ПРОВЕРКА ФУНКЦИОНИРОВАНИЯ .....	15
7.2	ЧИСТКА И ОБСЛУЖИВАНИЕ .....	15

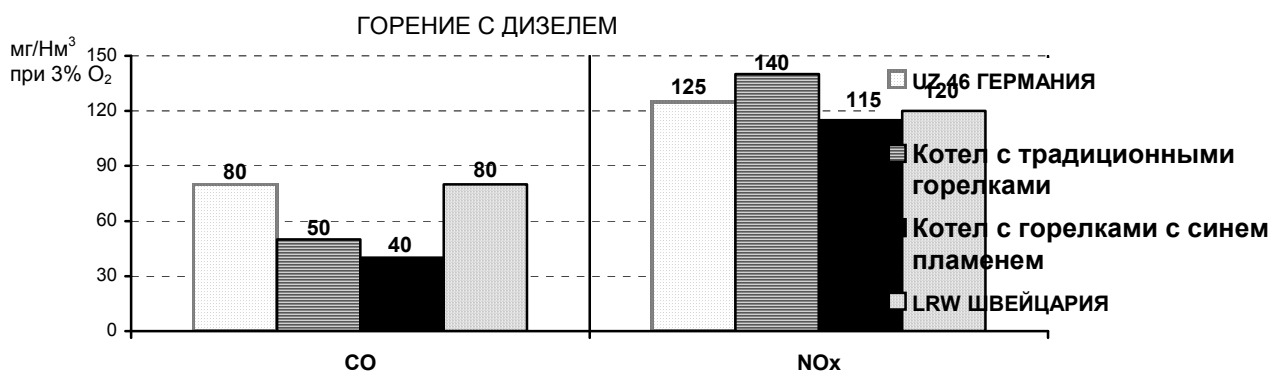
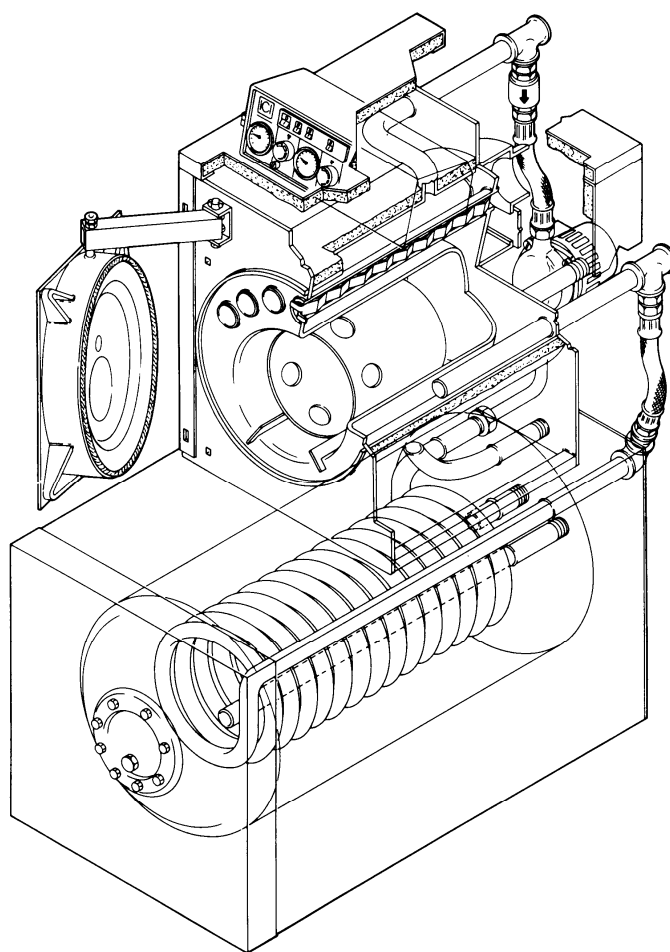
## 1 ОБЩИЕ СВЕДЕНИЯ

Котлы этой серии выполнены из стали, с тремя оборотами уходящих газов, с низкой термически-объемной нагрузкой.

Такое решение позволяет максимально ограничить образование оксидов азота (NOx), чье происхождение связано с повышенной температурой пламени и долгим постоянством продуктов горения в топке, являющееся типичным для традиционных котлов.

В низкотемпературной версии с возвратом при 35°C, решающее значение играют система двойных труб, дифференцированное распределение температуры внутри котла и специальная жаростойкая защита в камере уходящих газов для сохранения высокой температуры частей, контактирующих с продуктами горения, и для отсутствия образования конденсата.

Высокая надежность благодаря оптимизации термического обмена и полной изоляции открытых поверхностей определяют эти котлы, в соответствии с действующими нормативами, к категории “с высокой производительностью”.



---

## 2 ПРАВИЛА ПОЛЬЗОВАНИЯ

Каждый котел поставляется в комплекте с **табличкой изготовления**, которая содержится в конверте с документами. На табличке указываются следующие данные:

- Заводской номер или идентификационное обозначение;
- Номинальная тепловая мощность в Ккал/ч и в кВт;
- Тепловая мощность топки в Ккал/ч и в кВт;
- Виды используемого топлива;
- Максимальное рабочее давление.

В комплекте с котлом поставляется также **сертификат изготовления**, свидетельствующий о положительном результате гидравлического испытания. Установка должна быть произведена в соответствии с действующими нормами, **профессионально квалифицированным персоналом**, то есть персоналом, имеющим специальную техническую подготовку в области отопительного оборудования. Ошибочная установка может нанести вред людям или вещам, за который производитель не несёт ответственности.

Во время **первого запуска** необходимо проверить эффективность регулирующих и контрольных приборов панели управления.

**Гарантия** действует при соблюдении условий, указанных в данном руководстве.

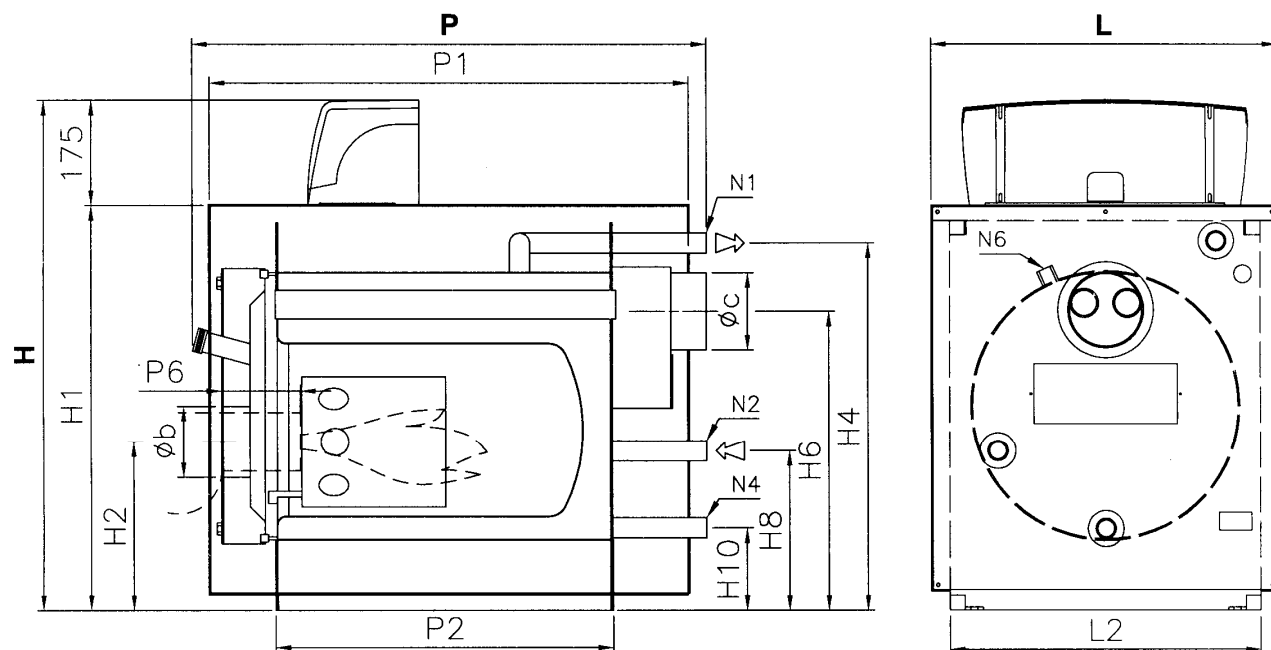
Наши котлы имеют марку CE, так как сконструированы и испытаны в соответствии с требованиями норматив Европейского Союза, а именно:

- Директивы по газу **90/396/CEE**
- Директивы по КПД **92/42/CEE**
- Директивы по Электромагнитной Совместимости **89/336/CEE**
- Директивы по Низкому Напряжению **73/23/CEE**.

**ВАЖНО:** данный котел предназначен для согрева воды до температуры ниже температуры кипения под атмосферным давлением, и должен быть подсоединен к отопительному оборудованию или оборудованию ГВС в рамках своих эксплуатационных характеристик и своей мощности.

### 3 ТЕХНИЧЕСКИЕ ДАННЫЕ

#### BLUNOX.e



Характеристики	Полезная мощность		Мощность топки		КПД при 100% (P.C.I.)	КПД при 100% (звезды)	Минимальная полезная		Противодавление газового тракта	Противодавление гидравлического	Расчетное давление	Объем воды	Общий вес
	kW	kcal/h	kW	kcal/h			kW	kcal/h					
					%	%				(ΔT=12K)			
BLUNOX.e 19	22	19.000	23,7	20.382	92,83	***	11	9.000	0,2	12	3	33	110
BLUNOX.e 27	31,4	27.000	33,7	28.982	93,18	***	15,7	14.000	0,3	15	3	44	130
BLUNOX.e 34	40	34.000	42,5	36.550	94,12	***	20	17.000	0,3	15	3	66	160
BLUNOX.e 43	50	43.000	53,4	45.924	93,63	***	25	22.000	0,4	20	3	66	160
BLUNOX.e 60	70	60.000	74,6	64.156	93,83	***	35	30.000	0,4	30	3	88	200

Размеры	H	H1	H2	H4	H6	H8	H10	L	L2	P	P1	P2	P6	Øb	Øc	N1	N2	N4	N6
	mm	mm	mm	mm	mm	mm	mm	mm	mm	mm	mm	mm	mm	mm	mm	DN/in	DN/in	DN/in	DN/in
BLUNOX.e 19	795	620	280	565	465	265	135	525	465	830	780	508	min 130	120	127	1"	1"	1"	1/2"
BLUNOX.e 27	845	670	300	615	500	265	135	580	520	845	810	558	min 130	120	127	1"	1"	1"	1/2"
BLUNOX.e 34	935	760	320	705	560	320	155	660	600	980	920	658	min 130	120	178	1"1/4	1"1/4	1"	1/2"
BLUNOX.e 43	935	760	320	705	560	320	155	660	600	980	920	658	min 130	120	178	1"1/4	1"1/4	1"	1/2"
BLUNOX.e 60	965	790	320	725	565	320	145	660	600	1080	1010	758	min 130	120	178	1"1/4	1"1/4	1"	1/2"

#### Описание

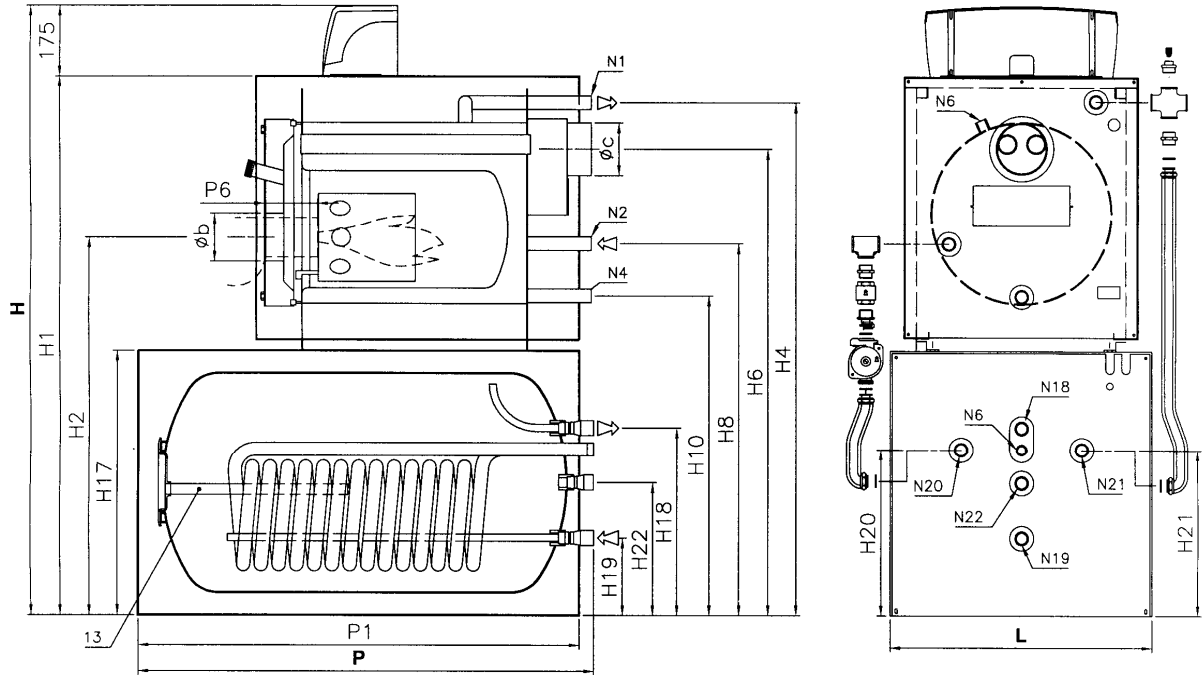
N1 Обратка котла

N2 Соединение для приборов

N4 Соединение для предохранительного

N6 Слив конденсата из котла

## BLUNOX.e B



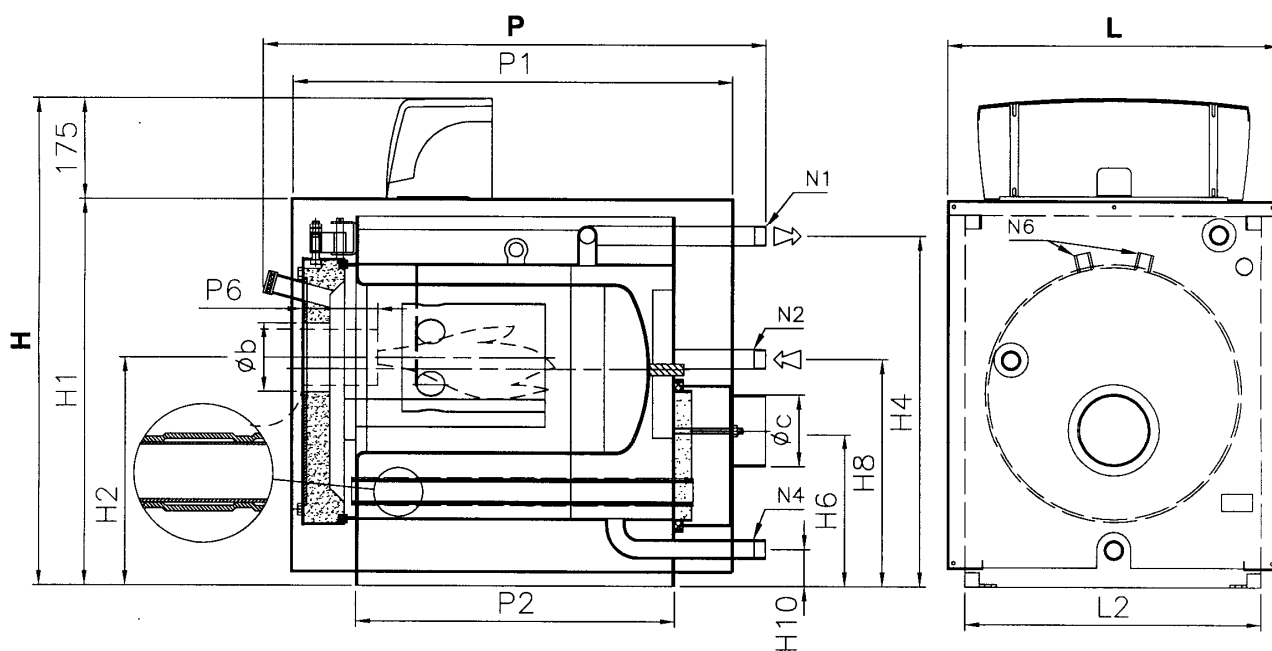
Характеристики	Полезная мощность		Мощность топки		КПД при 100% (P.C.I.)	КПД при 100% (звезды)	Минимальная полезная		Противодавление	Противодавление	Расчетное	Объем воды	Емкость бойлера	Макс. температура санитар.	Макс. давление санитар.	Производство санитар.	Общий вес
	kW	kcal/h	kW	kcal/h	%	%	kW	kcal/h	mbar	mbar							
										(ΔT=12K)							
BLUNOX.e B 19/150	22	19.000	23,7	20.382	92,83	***	11	9.000	0,3	12	3	33	150	65	6	9,58	210
BLUNOX.e B 27/150	31,4	27.000	33,7	28.982	93,18	***	15,7	14.000	0,3	15	3	44	150	65	6	12,75	230
BLUNOX.e B 27/200	31,4	27.000	33,7	28.982	93,18	***	15,7	14.000	0,3	15	3	44	200	65	6	13,33	260
BLUNOX.e B 27/250	31,4	27.000	33,7	28.982	93,18	***	15,7	14.000	0,3	15	3	44	250	65	6	13,63	290
BLUNOX.e B 34/150	40	34.000	42,5	36.550	94,12	***	20	17.000	0,3	15	3	66	150	65	6	12,75	260
BLUNOX.e B 34/200	40	34.000	42,5	36.550	94,12	***	20	17.000	0,3	15	3	66	200	65	6	15,66	290
BLUNOX.e B 34/250	40	34.000	42,5	36.550	94,12	***	20	17.000	0,3	15	3	66	250	65	6	17,36	320
BLUNOX.e B 43/150	50	43.000	53,4	45.924	93,63	***	25	22.000	0,4	20	3	66	150	65	6	12,75	260
BLUNOX.e B 43/200	50	43.000	53,4	45.924	93,63	***	25	22.000	0,4	20	3	66	200	65	6	15,66	290
BLUNOX.e B 43/250	50	43.000	53,4	45.924	93,63	***	25	22.000	0,4	20	3	66	250	65	6	18,58	320
BLUNOX.e B 60/150	70	60.000	74,6	64.156	93,83	***	35	30.000	0,4	30	3	88	150	65	6	12,75	300
BLUNOX.e B 60/200	70	60.000	74,6	64.156	93,83	***	35	30.000	0,4	30	3	88	200	65	6	15,66	330
BLUNOX.e B 60/250	70	60.000	74,6	64.156	93,83	***	35	30.000	0,4	30	3	88	250	65	6	18,58	360

Размеры	H	H1	H2	H4	H6	H8	H10	H17	H18	H19	H20	H21	H22	L	P	P1	P2	P6	P10	Øb	Øc	N1	N2	N4	N6	N18	N19	N20	N21	N22
	mm	mm	mm	mm	mm	mm	mm	mm	mm	mm	mm	mm	mm	mm	mm	mm	mm	mm	mm	mm	mm	DN/in	DN/in	DN/in	DN/in	in	in	DN/in	DN/in	in
BLUNOX.e B 19/150	1405	620	280	1175	1075	875	745	610	424	176	375	375	300	610	1037	1000	1000	min 130	1037	120	127	1"	1"	1"	1/2"	3/4"	3/4"	1"	1"	3/4"
BLUNOX.e B 27/150	1455	670	300	1225	1110	875	745	610	424	176	375	375	300	610	1037	1000	1000	min 130	1037	120	127	1"	1"	1"	1/2"	3/4"	3/4"	1"	1"	3/4"
BLUNOX.e B 27/200	1505	670	300	1275	1160	925	795	660	485	165	425	425	325	660	1157	1125	1125	min 130	1157	120	127	1"	1"	1"	1/2"	3/4"	3/4"	1"	1"	3/4"
BLUNOX.e B 27/250	1505	670	300	1275	1160	925	795	660	485	165	425	425	325	660	1407	1375	1375	min 130	1407	120	127	1"	1"	1"	1/2"	3/4"	3/4"	1"	1"	3/4"
BLUNOX.e B 34/150	1545	760	320	1315	1170	930	765	610	424	176	375	375	300	610	1037	1000	1000	min 130	1037	120	178	1"1/4"	1"1/4"	1"	1/2"	3/4"	3/4"	1"	1"	3/4"
BLUNOX.e B 34/200	1595	760	320	1365	1220	980	815	660	485	165	425	425	325	660	1157	1125	1125	min 130	1157	120	178	1"1/4"	1"1/4"	1"	1/2"	3/4"	3/4"	1"	1"	3/4"
BLUNOX.e B 34/250	1595	760	320	1365	1220	980	815	660	485	165	425	425	325	660	1407	1375	1375	min 130	1407	120	178	1"1/4"	1"1/4"	1"	1/2"	3/4"	3/4"	1"	1"	3/4"
BLUNOX.e B 43/150	1545	760	320	1315	1170	930	765	610	424	176	375	375	300	610	1037	1000	1000	min 130	1037	120	178	1"1/4"	1"1/4"	1"	1/2"	3/4"	3/4"	1"	1"	3/4"
BLUNOX.e B 43/200	1595	760	320	1365	1220	980	815	660	485	165	425	425	325	660	1157	1125	1125	min 130	1157	120	178	1"1/4"	1"1/4"	1"	1/2"	3/4"	3/4"	1"	1"	3/4"
BLUNOX.e B 43/250	1595	760	320	1365	1220	980	815	660	485	165	425	425	325	660	1407	1375	1375	min 130	1407	120	178	1"1/4"	1"1/4"	1"	1/2"	3/4"	3/4"	1"	1"	3/4"
BLUNOX.e B 60/150	1575	790	320	1335	1175	930	755	610	424	176	375	375	300	610	1037	1000	1000	min 130	1037	120	178	1"1/4"	1"1/4"	1"	1/2"	3/4"	3/4"	1"	1"	3/4"
BLUNOX.e B 60/200	1625	790	320	1385	1225	980	805	660	485	165	425	425	325	660	1157	1125	1125	min 130	1157	120	178	1"1/4"	1"1/4"	1"	1/2"	3/4"	3/4"	1"	1"	3/4"
BLUNOX.e B 60/250	1625	790	320	1385	1225	980	805	660	485	165	425	425	325	660	1407	1375	1375	min 130	1407	120	178	1"1/4"	1"1/4"	1"	1/2"	3/4"	3/4"	1"	1"	3/4"

### Описание

- N1 Обратка котла
- N2 Соединение для приборов
- N4 Соединение для предохранительного
- N6 Слив конденсата из котла
- N18 Вход санитарной воды
- N19 Выход змеевика
- N20 Вход змеевика
- N21 Рециркуляция бойлера
- N22 Впуск воздуха
- 13 Анод магния

## BLUNOX.e BT



Характеристики	Полезная мощность		Мощность топки		КПД при 100% (P.C.I.)	КПД при 100% (звезды)	Минимальная полезная		Противодавление	Противодавление гидравлического	Расчетное давление	Объем воды	Общий вес
	kW	kcal/h	kW	kcal/h			kW	kcal/h					
					%	%				( $\Delta T=12K$ )			
<b>BLUNOX.e BT 27</b>	<b>31,4</b>	<b>27.000</b>	<b>33,7</b>	<b>28.982</b>	<b>93,18</b>	<b>***</b>	<b>15,7</b>	<b>14.000</b>	<b>0,3</b>	<b>15</b>	<b>3</b>	<b>44</b>	<b>145</b>

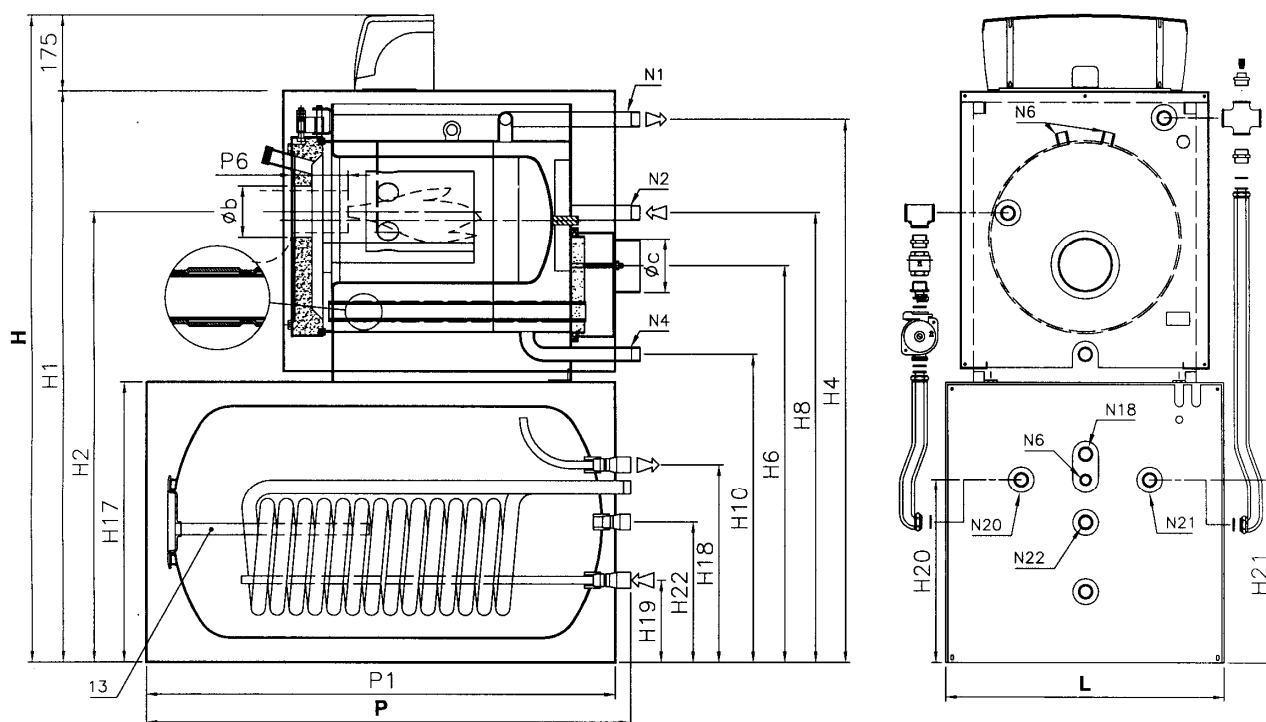
Размеры	H	H1	H2	H4	H6	H8	H10	L	L2	P	P1	P2	P6	$\varnothing b$	$\varnothing c$	N1	N2	N4	N6
	mm	mm	mm	mm	mm	mm	mm	mm	mm	mm	mm	mm	mm	mm	mm	DN/in	DN/in	DN/in	DN/in
<b>BLUNOX.e BT 27</b>	<b>845</b>	<b>670</b>	<b>300</b>	<b>615</b>	<b>268</b>	<b>395</b>	<b>65</b>	<b>580</b>	<b>520</b>	<b>880</b>	<b>860</b>	<b>558</b>	<b>min 130</b>	<b>120</b>	<b>127</b>	<b>1"</b>	<b>1"</b>	<b>1"</b>	<b>1/2"</b>

### Описание

- N1 Обратка котла
- N2 Соединение для приборов
- N4 Соединение для предохранительного
- N6 Слив конденсата из котла



## BLUNOX.e B BT



Характеристики	Полезная мощность		Мощность топки		КПД при 100% (P.C.L.)	КПД при 100% (звезды)	Минимальная полезная		Противодавление газового тракта	Противодавление гидравлического	Расчетное давление	Объем воды	Емкость бойлера	Макс. температура	Макс. давление санитар.	Производство санитар.	Общий вес	
	kW	kcal/h	kW	kcal/h	%	%	kW	kcal/h	mbar	mbar	bar	l	l	°C	bar	lt/min.	kg	
										(ΔT=12K)								
BLUNOX.e B BT 27/150	31,4	27.000	33,7	28.982	93,18	***	15,7	14.000	0,3	15	3	44	150	65	6	12,75	245	
BLUNOX.e B BT 27/200	31,4	27.000	33,7	28.982	93,18	***	15,7	14.000	0,3	15	3	44	200	65	6	13,33	275	
BLUNOX.e B BT 27/250	31,4	27.000	33,7	28.982	93,18	***	15,7	14.000	0,3	15	3	44	250	65	6	13,63	305	

Размеры	H	H1	H2	H4	H6	H8	H10	H17	H18	H19	H20	H21	H22	L	P	P1	P2	P6	P10	Øb	Øc	N1	N2	N4	N6	N18	N19	N20	N21	N22
	mm	mm	mm	mm	mm	mm	mm	mm	mm	mm	mm	mm	mm	mm	mm	mm	mm	mm	mm	mm	mm	DN/in	DN/in	DN/in	DN/in	in	in	DN/in	DN/in	in
BLUNOX.e B BT 27/150	1455	670	300	1225	878	1005	675	610	424	176	375	375	300	610	1037	1000	1000	min 130	1037	120	127	1"	1"	1"	1/2"	3/4"	3/4"	1"	1"	3/4"
BLUNOX.e B BT 27/200	1505	670	300	1275	928	1055	725	660	485	165	425	425	325	660	1157	1125	1125	min 130	1157	120	127	1"	1"	1"	1/2"	3/4"	3/4"	1"	1"	3/4"
BLUNOX.e B BT 27/250	1505	670	300	1275	928	1055	725	660	485	165	425	425	325	660	1407	1375	1375	min 130	1407	120	127	1"	1"	1"	1/2"	3/4"	3/4"	1"	1"	3/4"

### Описание

- N1 Обратка котла
- N2 Соединение для приборов
- N4 Соединение для предохранительного
- N6 Слив конденсата из котла
- N18 Вход санитарной воды
- N19 Выход змеевика
- N20 Вход змеевика
- N21 Рециркуляция бойлера
- N22 Впуск воздуха
- 13 Анод магния

---

## 4 МОНТАЖ (Рис. 1-2)

- a) **Размещение:** Котел должен быть установлен в определенном положении с сохранением вокруг себя свободного пространства, составляющего как минимум 60 см. По требованию поставляется демонтируемая основа, которая может подходить к котлам разных размеров.

### Термическая группа: (Рис. 2)

Котел крепится к бойлеру с помощью двух болтов, которые завинчиваются между фундаментальной рамой котла (задней частью) и резьбовыми втулками, находящимися на обшивке бойлера.

- b) Корпус котла должен быть обернут изолирующим слоем стекловаты, поставляемой вместе с панелями обшивки и закрепленной на этих панелях с помощью специального ремня.
- c) **Монтаж шкафа управления:** Поднять верхнюю часть, открутив 2 винта, и, уделив большое внимание, развернуть капиллярные трубки термостатов и термометра, тем самым, дав им пройти через отверстия, просверленные в дне шкафа управления по намеченным линиям. Потом просунуть капилляры через отверстие, просверленное в верхней панели котла. Шкаф управления закрепляется на панели верхней обшивки с помощью 4 винтов, которые поставляются вместе с панелью.
- d) Вставить провода в отверстия, просверленные на нижней части панели (1-2 Рис.1); и, в зависимости от размера отверстия на дверце, дать соединительным проводам пройти между горелкой и шкафом управления.
- e) **Монтаж обшивки (Рис. 1):** Сначала устанавливаются боковые панели: правая (1) и левая (2) подвешиваются к фундаментальной раме. Затем верхняя панель (3) приставляется, и вставляются колбы термостатов (TR, TS, TM, TCB\*) и термометра котла (TMC) в футляры, расположенные на обшивке.

### Термическая группа: (Рис. 2)

Для моделей с бойлером, вставить колбы термостата бойлера (ТВ\*) и соответствующего термометра (ТМВ\*) через просверленное отверстие на задней панели котла в футляр, расположенный на обратной стороне самого бойлера.

Окончательно закрепить панель верхней обшивки к боковым панелям с помощью винтов и закрыть проходные отверстия специальными заглушками (Рис. 1).

- f) Подвесить переднюю панель (4 Рис. 1) к боковым панелям.
- g) **Прежде чем осуществить гидравлическое подключение,** разместить панель на заднем металлическом листе из цинка и закрепить с помощью специальных винтов с автоматически нарезаемой резьбой. Для окончания изоляции нанизать пластиковые шайбы на соединения: подачи, обратки и дренажа.

\* Только для котла с бойлером

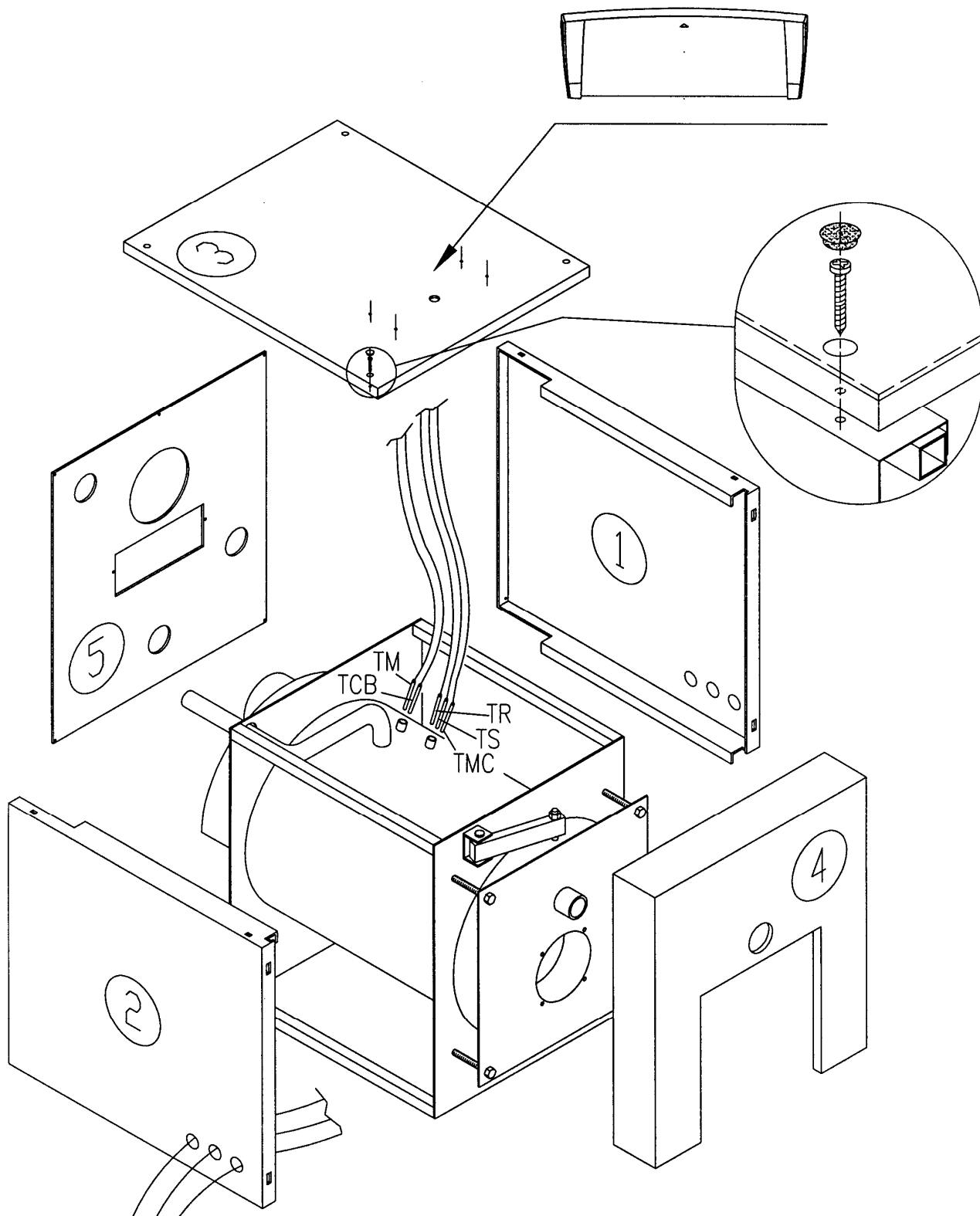
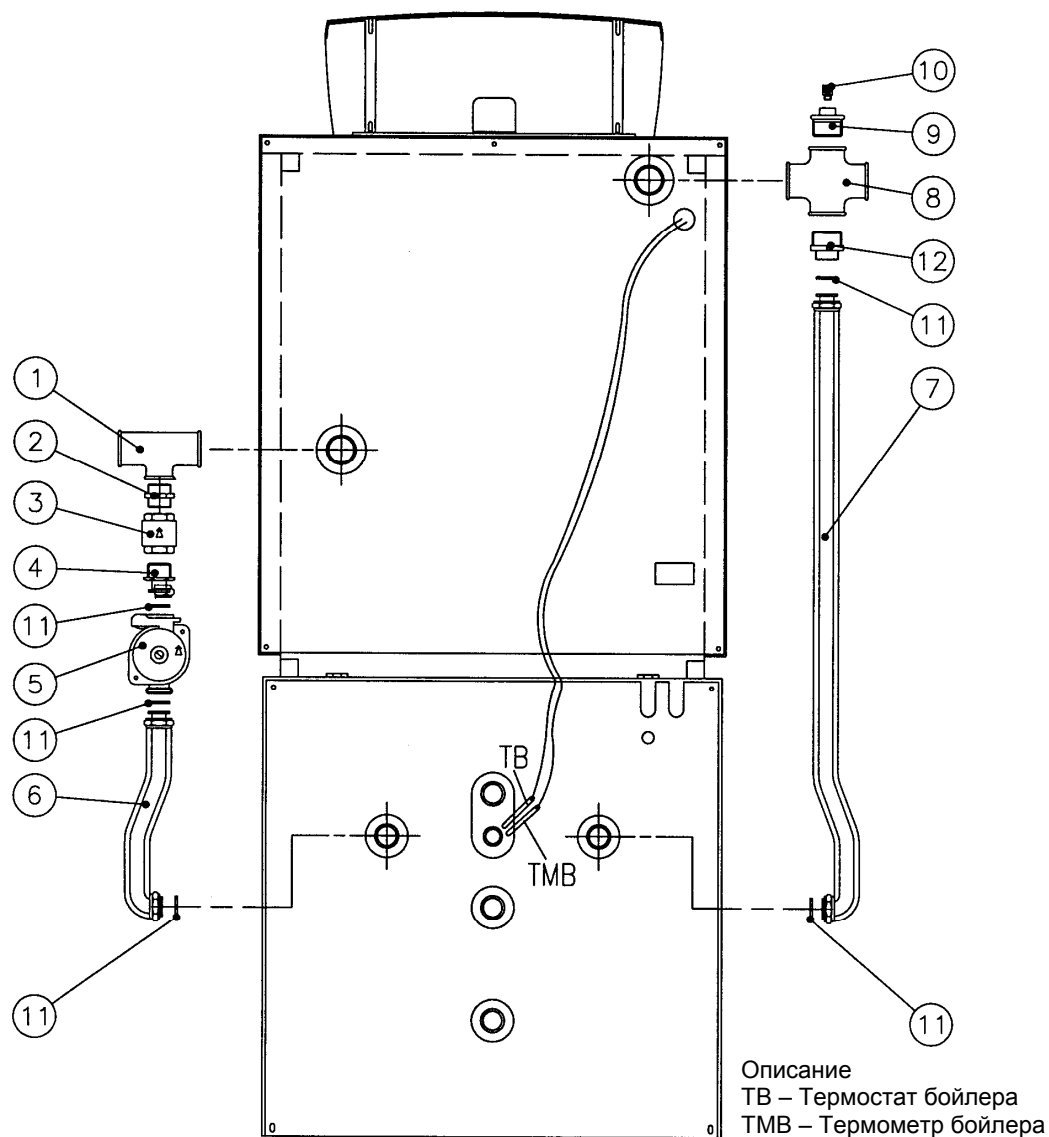


Рис. 1

**Описание:** TR Регуляционный термостат котла – TS Предохранительный термостат - TM Термостат запуска циркуляции - TMC Термометр котла – TCB Термостат запуска бойлера (только для котлов с бойлером).

#### 4.1 КОМПЛЕКТ ПО МОНТАЖУ СОЕДИНЕНИЯ КОТЕЛ-БОЙЛЕР (Рис. 2)



12	ГАЙКА	1"	1"	1"1/4x1"	1"1/4x1"
11	ПРОКЛАДКА	1"	1"	1"	1"
10	КЛАПАН ВЫПУЩ. ВРУЧНУЮ	1/4"	1/4"	1/4"	1/4"
9	ЗАГЛУШКА С ОТВЕРСТИЕМ	1"x1/4"	1"x1/4"	1"1/4x1/4"	1"1/4x1/4"
8	КРЕСТОВИНА	1"	1"	1"1/4	1"1/4
7	ТРУБА ПОДАЧИ	F 1" L=785	F 1" L=780	F 1" L=860	F 1" L=895
6	ТРУБА ОБРАТКИ	F 1" L=225	F 1" L=350	F 1" L=275 (i=75)	F 1" L=275 (i=80)
5	ЦИРКУЛЯЦИЯ	1"	1"	1"	1"
4	ТРУБА ЦИРКУЛЯРНОГО СОЕДИНЕНИЯ	M/F 1"	M/F 1"	M/F 1"	M/F 1"
3	НЕРЕВЕРСИВНЫЙ КЛАПАН	F 1"	F 1"	F 1"	F 1"
2	ГАЙКА	1"	1"	1"	1"
1	СОЕДИНЕНИЕ А Т	1"	1"	1"1/4x1"1/4x1"	1"1/4x1"1/4x1"
№	НАИМЕНОВАНИЕ	BLUNOX.e B 19-27	BLUNOX.e B BT-27	BLUNOX.e B 34-43	BLUNOX.e B 60

Рис. 2

## 5 УСТАНОВКА

Перед **подключением** котла необходимо осуществить следующие операции:

- аккуратно промыть весь **трубопровод оборудования** для того, чтобы смыть возможные отходы, которые могут подорвать хорошее функционирование котла;
- проверить, чтобы в **дымоходе** была **соответствующая тяга**, не было сужений, шлаков; а также в дымовую трубу не были присоединены дренажи каких-либо других приборов (если только данное не было осуществлено для лучшего использования). Касательно этого необходимо принять во внимание все действующие нормы.

### 5.1 КОТЕЛЬНАЯ

#### 5.1.1 РАСПОЛОЖЕНИЕ КОТЛА

По нормам необходимо следовать правилам установки в соответствии с действующим законодательством. В любом случае рекомендуется установить котел в достаточно просторных местах, в которых можно гарантировать техническое обслуживание, как простое, так и сложное.

#### 5.1.2 ДЫМОХОД

Котел, который сейчас входит в состав Вашей термической установки, использует **слабо герметичную горелку** и поэтому не в состоянии противостоять дымоходу. Трубопровод соединения должен быть как можно более коротким и должен быть расположен по возрастанию в зависимости от значения потока уходящих газов, с рекомендуемой потерей не меньше 10%. Дымоходы должны быть изолированы таким образом, чтобы не допускать потери температуры, превышающие 1°C для каждого метра развития. Внизу дымохода должна быть предусмотрена камера для сбора и дренажа твердых материалов и отверстие для выхода угарных газов.

### 5.2 ГИДРАВЛИЧЕСКОЕ ПОДКЛЮЧЕНИЕ (Рис. 3)

#### Описание

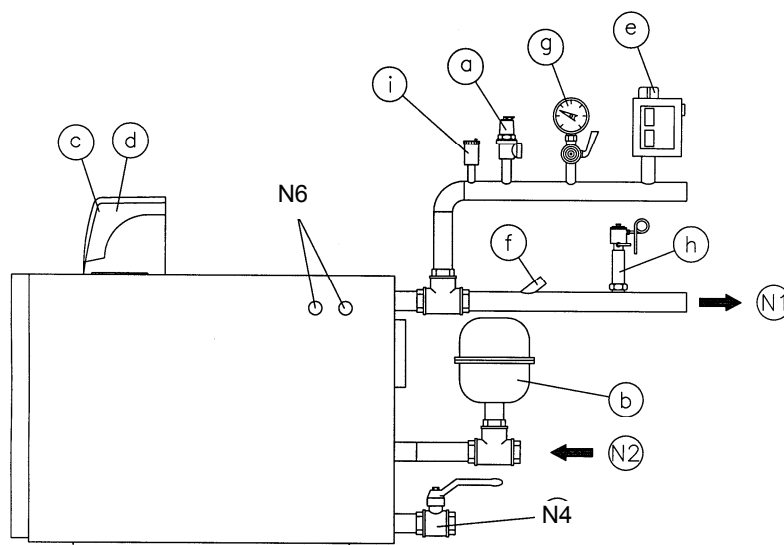
- a - Предохранительный клапан.
- b - Расширительный бак.
- c - Регулирующий термостат.
- d - Предохранительный термостат.
- e - Блокировочное реле давления.
- f - Футляр для контрольного термометра.
- g - Манометр с фланцем для контрольного манометра.
- h - Тепло-дренажный клапан или клапан перекрытия топлива.
- i - Клапан отверстия.

N1 – Подача.

N2 – Обратка.

N4 - Нагрузка/дренаж.

N6 – Футляры для колб (термометр котла, регулирующий термостат, предохранительный термостат, термостат запуска циркуляции установки, термостат запуска циркуляции бойлера (для котлов с бойлером)).



Гидравлическое давление после редуцирующего клапана на трубопроводе подачи не должно превышать **рабочего давления, указанного на табличке детали** (котел и бойлер).

- Поскольку во время работы котла давление воды, находящейся внутри, увеличивается, необходимо следить, чтобы его значение не превышало максимального гидравлического давления, указанного на табличке детали.
- Необходимо убедиться, что слив предохранительных клапанов и возможного бойлера подсоединен к сливной воронке с целью избежания **затопления помещения** во время работы клапанов.
- Необходимо убедиться, что гидравлические и отопительные трубопроводы **не используются в качестве заземления** для электрических подключений, в противном случае может быть причинен ущерб котлу, бойлеру и радиаторам.
- После заполнения оборудования следует закрыть кран питания и оставить его в данном положении. Возможные **утечки в установке** будут показаны при помощи манометра, сигнализирующего падение давления в системе.

## 5.3 ЭЛЕКТРИЧЕСКОЕ ПОДКЛЮЧЕНИЕ

Электрооборудование котельной используется только для обогрева строений и регламентируется различными законодательными нормами, как общего характера, так и специализированными в зависимости от вида используемого топлива.

### 5.3.1 ПАНЕЛЬ УПРАВЛЕНИЯ ОПЦИОННО (Рис. 4)

На входящей (опционно) панели управления, выполненной из пластикового материала со степенью защиты, расположены следующие регулирующие и предохранительные приборы:

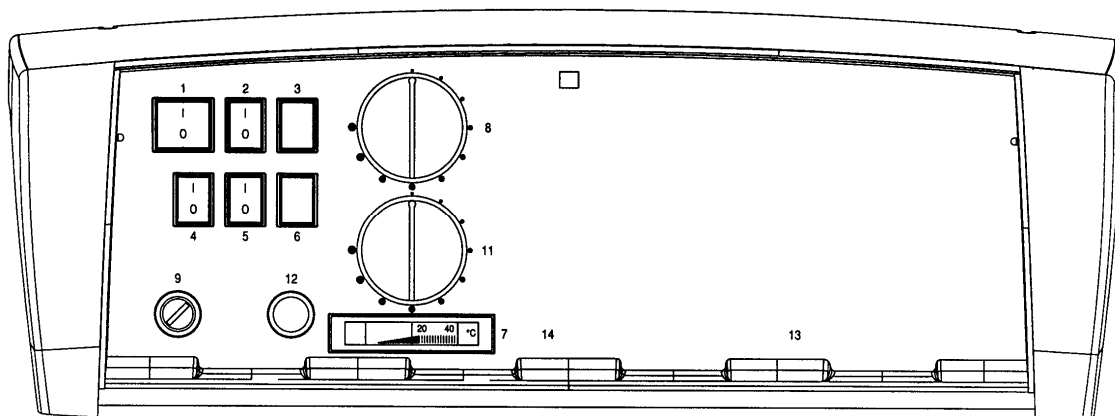


Рис. 4

#### ОПИСАНИЕ

- 1 ОБЩИЙ ВЫКЛЮЧАТЕЛЬ
- 2 ВЫКЛЮЧАТЕЛЬ ГОРЕЛКИ
- 4 ВЫКЛЮЧАТЕЛЬ ЦИРКУЛЯЦИИ УСТРОЙСТВА
- 5 ВЫКЛЮЧАТЕЛЬ ЦИРКУЛЯЦИИ БОЙЛЕРА\*
- 7 ТЕРМОМЕТР КОТЛА
- 8 РЕГУЛИРУЮЩИЙ ТЕРМОСТАТ КОТЛА
- 9 ПРЕДОХРАНИТЕЛЬНЫЙ ТЕРМОСТАТ
- 11 РЕГУЛИРУЮЩИЙ ТЕРМОСТАТ БОЙЛЕРА\*

Внутри панели находятся:

ТМ – Термостат запуска циркуляции 50°C (40°C для ВТ)

ТСВ\* – Термостат запуска бойлера 50°C (40°C для ВТ)

\* Только для котлов с бойлером.

Внешняя крышка панели управления открывается для допуска к клеммам и капиллярным трубкам термостатов и термометров. Кроме того, внутри находится копия электрической схемы.

**Регулирующий термостат котла (TR)** имеет рабочее поле от 60°C до 90°C (от 40°C до 90°C для ВТ) и настраивается пользователем посредством передней рукоятки управления.

**Предохранительный термостат (TS)** имеет фиксированную настройку (100°C) и ручную перезарядку как предусмотрено в D.M. 1/12/75 свода «R».

**Регулирующий термостат бойлера (ТВ\*)** имеет рабочее поле от 0° до 65°C и настраивается пользователем посредством передней рукоятки управления.

Для того чтобы придать единообразие температуре воды в котле и как можно лучше препятствовать явлениям инертности, рекомендуется установить антиконденсатный насос, имеющий 1/3 емкости циркуляции отопительной установки.

Для правильной установки панели управления обратитесь к инструкции по монтажу обшивки котла.

#### Электрическая схема

Ссылка на схему, поставляемую вместе со специальным распределительным щитом.

## 5.4 ПОДСОЕДИНЕНИЕ ГОРЕЛКИ

Перед установкой горелки необходимо осуществить аккуратную внутреннюю чистку питательного топливного трубопровода для того, чтобы убрать возможные отходы, которые могут ухудшить качество работы котла;

Необходимо осуществить следующие проверки:

- a) Проверить внутреннюю и внешнюю герметичность питательного топливного устройства;
- b) Отрегулировать расход топлива по мощности котла;
- c) Проверить, чтобы использовался тот тип топлива, который предусмотрен для данного котла;
- d) Проверить, чтобы давление подачи топлива соответствовало значениям, указанным на табличке горелки;
- e) Проверить, чтобы устройство подачи топлива было рассчитано на максимальный расход, необходимый для котла и обеспечено всеми предохранительными и контрольными устройствами, предусмотренными действующими нормами.

В частности, для использования газа необходимо:

- f) Проверить, чтобы питательная линия и газовая рампа соответствовали действующим нормативам;
- g) Проверить герметичность всех газовых соединений;
- h) Проверить, чтобы вентиляционные отверстия котельной были определены таким образом, чтобы они могли гарантировать постоянный приток воздуха по нормам и достаточный для достижения прекрасного горения;
- i) Проверить, чтобы газовые трубы не использовались для заземления электрических приборов.

Если котел не используется в течение длительного времени, необходимо перекрыть подачу топлива.

**ВАЖНО:** проверить, чтобы зазоры между форсункой горелки, минимальная длина 130 мм (L) и дверцей были заполнены теплоизолирующим материалом (Рис. 5).

Изоляционный керамический шнур входит в стандартный комплект поставки котла. Если он не подходит к конкретной используемой горелке, необходимо использовать оплетку другого диаметра, но из такого же материала.

**Описание:**

1. Горелка
2. Дверца
3. Теплоизоляционный материал
4. Фланец

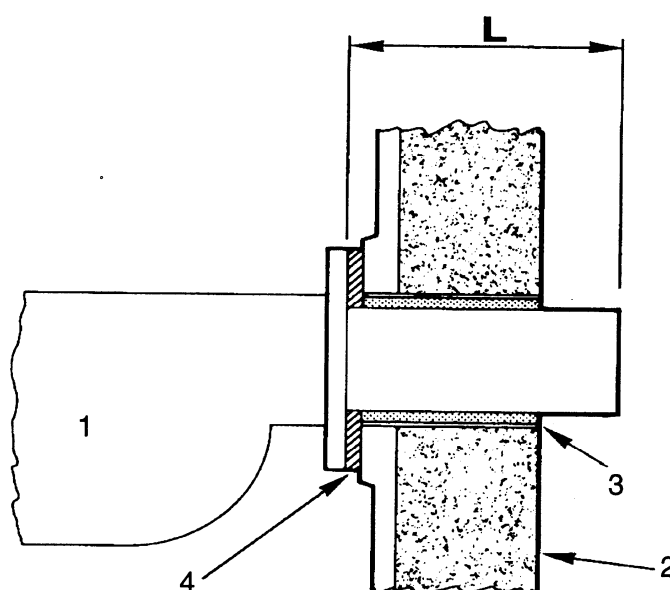


Рис. 5

## 6 ЗАПУСК

**ВАЖНО:** Перед пуском котла вставить турболизаторы в дымогарные трубы так, чтобы расстояние между турболизаторами и передней трубной пластиной было не менее 100 мм.

### 6.1 ПРЕДВАРИТЕЛЬНЫЙ КОНТРОЛЬ

Перед пуском котла необходимо проверить, чтобы:

- **Данные на табличке** соответствовали данным электрической, гидравлической и топливной (жидкой или газовой) питательных сетей;
- **Рабочее поле** горелки совпадало с рабочим полем котла;
- В котельной находились инструкции, как для котла, так и для горелки;
- **Дымоход** работал правильно;
- Имеющееся в наличии **вентиляционное отверстие** было хорошо рассчитано и свободно от препятствий;
- **Дверца, дымоход и плита горелки** были закрыты, чтобы обеспечить герметичность газов в любой точке котельной;
- Оборудование было полностью **заполнено водой** и не было возможных **воздушных пробок**;
- Имелась защита **от замерзания**;
- **Циркуляционные насосы** функционировали правильно;
- Расширительный бак и предохранительный/ые клапан/ы были правильно подсоединены (без отсекаания) и функционировали.
- Электрические соединения и термостаты функционировали.

### 6.2 ВОДОПОДГОТОВКА

Самые общие явления, которые проверяются в тепловых устройствах:

#### - **Накипь извести**

Накипь извести препятствует теплообмену между горючим газом и водой, приводя к увеличению температуры деталей сверх нормы, подверженных к воспламенению и поэтому к значительному снижению продолжительности работы котла.

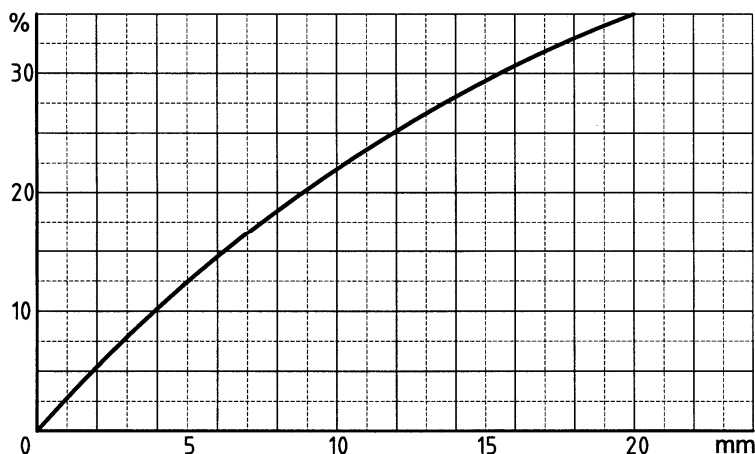
Известь концентрируется там, где высока температура стен и на конструктивном уровне лучшей защитой является уничтожение подобных областей перегрева.

Накипь создаёт изолирующий слой, который снижает теплообмен в котле, тем самым снижая его эффективность. Это означает, что значительная часть тепла, полученного от горения, не полностью переходит в воду оборудования, но пропадает через дымоход.

#### Диаграмма извести

##### Описание

%	% неиспользованное топливо
мм	мм известь



#### - **Коррозия со стороны воды**

Коррозия металлических поверхностей котла со стороны воды вызвана её проницаемостью через железный раствор, то есть через его ионы ( $Fe^{+}$ ). В этом процессе очень важно наличие растворённых газов, а в частности кислорода и углекислого газа. Часто встречаются

коррозийные явления с мягкой водой и/или деминерализованной, которая по своей природе является самым агрессивным веществом в отношении железа (кислотная вода с  $pH < 7$ ): в этих случаях, если это является защитным средством от явлений накипи, но не в той же степени как в отношении коррозии, необходимо обусловить саму воду средствами, тормозящими коррозионные процессы.

### 6.3 ЗАПОЛНЕНИЕ КОТЛА ВОДОЙ

Вода должна поступать в систему отопления как можно медленней и в количестве пропорционально мощности по вытяжке воздуха частей котла, задействованных при его заполнении. Время варьирует в зависимости от величины оборудования, но в любом случае не менее 2 или 3 часов. В случае оборудования с **закрытым расширительным баком** необходимо запускать воду до тех пор, пока стрелка манометра не достигнет отметки статистического давления, предусмотренного для бака. Затем можно приступать к первому согреву воды до максимальной температуры, допустимой оборудованию, но в любом случае не более  $90^{\circ}C$ . В течение этой операции воздух, находящийся в воде, выйдет через автоматические или ручные воздушные клапаны, предусмотренные в оборудовании. По окончании выброса воздуха, вернуть давление до заранее установленного значения и закрыть ручной и/или автоматический кран подачи.



## 7 ЭКСПЛУАТАЦИЯ

### 7.1 ПРОВЕРКА ФУНКЦИОНИРОВАНИЯ

Отопительное оборудование должно использоваться допустимым образом, так чтобы гарантировать с одной стороны высокое качество процесса горения со сниженными выбросами в атмосферу углекислого газа, негорючих углеводородов и копоти, а с другой стороны избегать нанесения вреда людям и вещам.

Во время функционирования с **правильной регуляцией горелки** должны быть получены следующие значения:

Топливо	%CO <sub>2</sub> в дымоходе	Температура уходящих газов	% CO в дымоходе
<b>ГАЗ</b>	9,5	160/190°C	0,1

Топливо	%CO <sub>2</sub> в дымоходе	Температура уходящих газов	Показатель уходящих газов (Bacharach)
<b>ДИЗЕЛЬ</b>	13	160/190°C	0,5 ÷ 1

- Тепловой перепад между подачей и обраткой не должен превышать 25°C, так чтобы структура котла могла избежать теплового удара.
- Температура обратки оборудования должна быть больше 55°C (35°C для модели ВТ, чтобы защитить котёл от коррозии, вызываемой конденсацией дыма на слишком холодных поверхностях; касательно этого полезно уменьшать температуру обратки, установив смесительный клапан с 3 или 4 каналами.
- **Необходимо иметь всегда включённым выключатель горелки; таким образом, температура воды в котле будет примерно равна значению, установленному термостатом.**
- **В случае плохой дымонепроницаемости в передней части котла (дверца и плита горелки) или же в задней части (дымоход), необходимо отрегулировать анкерные болты закрытия отдельных деталей; если этого недостаточно, необходимо предусмотреть замену соответствующих прокладок.**

#### ВНИМАНИЕ

**Не открывайте дверцу и не снимайте дымоход во время работы горелки, после выключения горелки следует подождать несколько минут, чтобы остыли изоляционные материалы.**

### 7.2 ЧИСТКА И ОБСЛУЖИВАНИЕ

Чистка может быть осуществлена после открытия передней дверцы и извлечения цилиндра пламени и турболоизаторов. Таким образом, возможно устранение остатков горения в топке и дымовых трубах.

Чистка заканчивается открытием просверленного окошка в задней обшивке и заслонки (расположенной в зависимости от) дымовой камеры, в которой собираются остатки горения.

#### Для котла ВТ (низкотемпературного):

Чистка дымовой камеры осуществляется отсоединением дымохода и отодвиганием всей камеры, установленной с помощью болтов на задней трубной пластине.

Проверка того, что жаростойкая к контакту с дымовыми газами обшивка цела, противном случае ее следует восстановить.

Периодический контроль рабочего состояния регулирующего и предохранительного оборудования установки.



*alta tecnologia del calore*

ICI CALDAIE SpA  
Via G. Pascoli, 38  
37059 Campagnola di Zevio VR

Telefono 045 8738511  
Fax 045 8731148  
Info@icaldaie.com  
www.icaldaie.com

Partita Iva 00227490232  
Rag. Soc. n. 6677  
C.C.I.A.A. VR n. 69600

Appartenente al Gruppo Finluc  
Iscritto R.I. VR 02245640236

## **DICHIARAZIONE DI CONFORMITA' ALLE NORME DELLA COMUNITA' EUROPEA**

La sottoscritta Emanuela Lucchini amministratore delegato della ICI CALDAIE S.p.A., con sede in Via G. Pascoli, 38 - 37059 Campagnola di Zevio (VR) Italia.

**DICHIARA CHE LE CALDAIE**

**BLUNOx.e/BLUNOx.e B 19/27/34/43/60  
BLUNOx.e BT/BLUNOx.e B BT 27**

sono conformi al tipo in oggetto dell'attestato di certificazione CE, e conforme alle seguenti binormative (o normative armonizzate):

EN 60335-1, EN 303-1, pr EN 303-3

secondo le direttive del consiglio:

- Direttiva Gas 90/396/CEE
- Direttiva Bassa Tensione 73/23/CEE (modificata dalla 93/68)
- Direttiva Rendimento 92/42/CEE
- Direttiva EMC 89/336/CEE

S. Maria di Zevio, li 23/01/2004

ICI CALDAIE S.p.A.  
Direttore Generale  
Emanuela Lucchini





Appartenente al Gruppo Finluc, iscritto R.I. VR n. 02245640236  
Via G. Pascoli, 38 - Zevio - fraz. Campagnola - VERONA - ITALIA  
Tel. 045/8738511 - Fax 045/8731148  
[info@icicaldaie.com](mailto:info@icicaldaie.com) - [www.icicaldaie.com](http://www.icicaldaie.com)

---

Данные, указанные в инструкции, являются показательными, и ни к чему не обязывают нашу фирму, оставляющую за собой право вносить любые изменения в модельный ряд для постоянного улучшения и обновления продукции.