



VX



ДВУХХОДОВОЙ С РЕВЕРСИВНЫМ РАЗВИТИЕМ ФАКЕЛА В ТОПКЕ

Модель парового котла VX спроектирована специалистами ICI специально для работы при давлении 0,7 бар.

Паросборник в верхней части котла увеличивает паровое пространство, а также расстояние между поверхностью парообразования и выпускными каналами пара, в результате чего происходит образование высококачественного сухого пара при низком давлении.

- Поставляется со всей арматурой, полностью готов к установке
- Высококачественный сухой пар благодаря большому паровому пространству и паросборнику
- При установке на предприятиях пищевой промышленности и санитарно-технических предприятиях корпус котла изготавливается из нержавеющей стали
- Резервный насос питательной воды входит в комплект

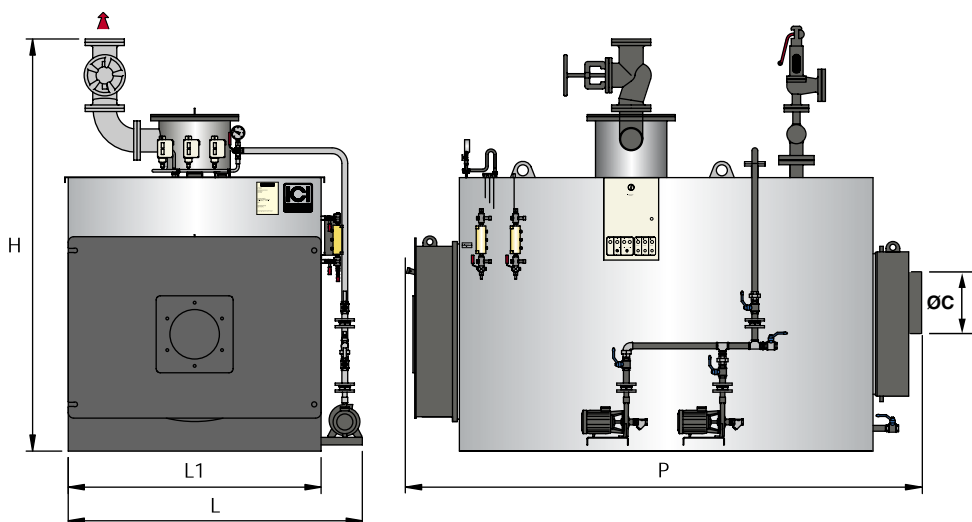
| Модель | Код котла | Номинальная мощность кВт | Мощность топки кВт | Паро-производительность Кг/ч | Рабочее давление (мин./макс.) бар | объем воды | | вес кг |
|----------------|-----------|-----------------------------|-----------------------|---------------------------------|--------------------------------------|------------|------------|-----------|
| | | | | | | НПУ л | общий л | |
| VX 60 | 86120064 | 70 | 77 | 100 | 0,2 / 0,9 | 146 | 198 | 470 |
| VX 90 | 86120094 | 105 | 116 | 159 | 0,2 / 0,9 | 250 | 410 | 660 |
| VX 200 | 86120204 | 233 | 258 | 354 | 0,2 / 0,9 | 515 | 805 | 1080 |
| VX 300 | 86120304 | 349 | 387 | 530 | 0,2 / 0,9 | 705 | 1050 | 1400 |
| VX 400 | 86120404 | 465 | 516 | 708 | 0,2 / 0,9 | 815 | 1210 | 1520 |
| VX 500 | 86120504 | 581 | 645 | 883 | 0,2 / 0,9 | 1035 | 1540 | 1960 |
| VX 600 | 86120604 | 698 | 774 | 1060 | 0,2 / 0,9 | 1175 | 1740 | 2200 |
| VX 800 | 86120804 | 930 | 1032 | 1415 | 0,2 / 0,9 | 1480 | 2225 | 2600 |
| VX 1000 | 86121004 | 1163 | 1292 | 1770 | 0,2 / 0,9 | 1695 | 2530 | 3200 |
| VX 1200 | 86121204 | 1395 | 1550 | 2000 | 0,2 / 0,9 | 2050 | 3020 | 3600 |
| VX 1500 | 86121504 | 1744 | 1937 | 2650 | 0,2 / 0,9 | 2805 | 3840 | 4400 |
| VX 1750 | 86121754 | 2035 | 2260 | 3000 | 0,2 / 0,9 | 3100 | 4240 | 4900 |

Котел с паропроизводительностью до 5100 кг/ч – по дополнительному заказу

Паропроизводительность при температуре питательной воды 80°C расчетное давление 0,7 бар

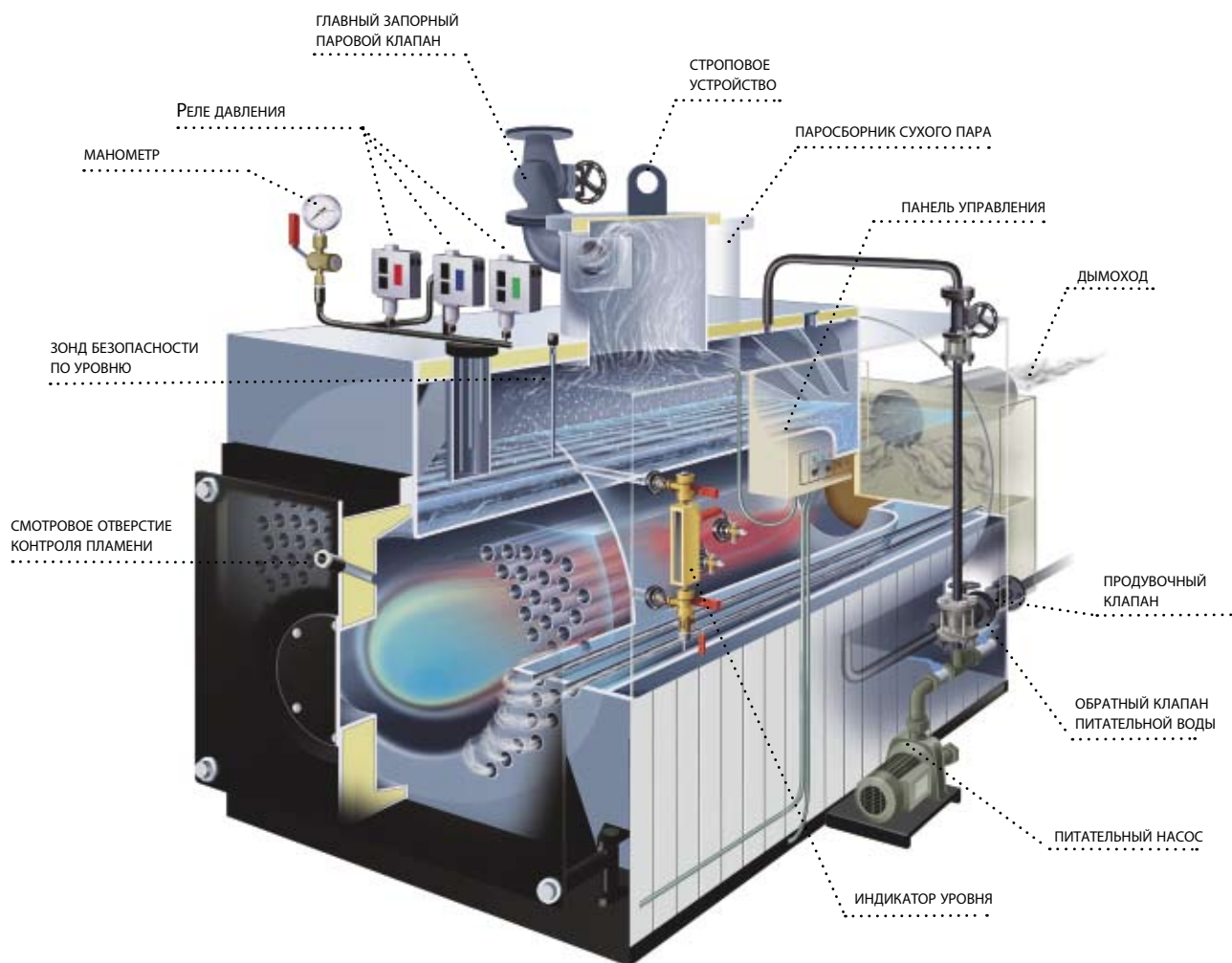
Стандартное оборудование

- 2 индикатора уровня
- 1 главный паровой клапан
- 2 пружинных предохранительных клапана
- 1 манометр
- 1 предельное реле давления
- 1 реле давления второй ступени горелки
- 1 предохранительное реле давления, с ручной перезарядкой
- 1 автоматический датчик уровня
- 1 зонд безопасности по низкому уровню
- 1 зонд безопасности по аварийно-низкому уровню
- 2 питательных насоса
- 2 фильтра
- 3 изолирующих клапана
- 3 обратных клапана
- 1 запорный клапан продувки
- 1 панель управления 1~230V 50 Hz для VX 60-200
3/N~400V 50 Hz для VX 300-1750



| Модель | Противо- давление топки | Длина горелочной трубы | Диаметр горелочного отверстия | Расход топлива | | | Ø С | Размеры | | | |
|----------------|----------------------------|---------------------------|-------------------------------------|------------------|--------------|-------|-----|---------|------|------|------|
| | | | | природный газ | Диз. топливо | мазут | | Н | L | L1 | P |
| | мбар | мм | мм | м³/ч | Кг/ч | Кг/ч | мм | мм | мм | мм | мм |
| VX 60 | 0,7 | 240-290 | 130 | 7,9 | 6,5 | 6,8 | 180 | 1500 | 1200 | 750 | 1215 |
| VX 90 | 1,5 | 280-330 | 160 | 11,9 | 9,8 | 10,3 | 200 | 1680 | 1220 | 900 | 1720 |
| VX 200 | 3,5 | 280-330 | 180 | 26,4 | 21,8 | 22,9 | 250 | 2010 | 1400 | 1080 | 2060 |
| VX 300 | 3,5 | 310-360 | 225 | 39,6 | 32,6 | 34,3 | 250 | 2260 | 1590 | 1240 | 2092 |
| VX 400 | 5,0 | 310-360 | 225 | 52,8 | 43,5 | 45,7 | 250 | 2260 | 1590 | 1240 | 2342 |
| VX 500 | 4,5 | 350-400 | 280 | 66,0 | 54,4 | 57,2 | 300 | 2280 | 1750 | 1400 | 2384 |
| VX 600 | 6,0 | 350-400 | 280 | 79,2 | 65,3 | 68,6 | 300 | 2280 | 1750 | 1400 | 2633 |
| VX 800 | 5,5 | 370-420 | 280 | 105,7 | 87,0 | 91,5 | 350 | 2570 | 1900 | 1550 | 2633 |
| VX 1000 | 7,0 | 370-420 | 280 | 132,3 | 108,9 | 114,5 | 350 | 2570 | 1900 | 1550 | 2963 |
| VX 1200 | 7,5 | 370-420 | 320 | 158,7 | 130,7 | 137,4 | 400 | 2720 | 2000 | 1680 | 3160 |
| VX 1500 | 6,5 | 420-470 | 360 | 198,3 | 163,3 | 171,7 | 450 | 3000 | 2200 | 1840 | 3419 |
| VX 1750 | 7,5 | 420-470 | 360 | 231,4 | 190,5 | 200,4 | 450 | 3000 | 2200 | 1840 | 3719 |

Топливо: газ, дизтопливо или мазут

температура уходящих газов: 220° С (для природного газа при содержании CO₂ - 10%)

| Опции | Код | Для дополнительной информации |
|---|-----------------------|-------------------------------|
| Аварийная сигнализация превышения уровня воды | без кода | Страница 78 |
| Автоматическая система продувки (для моделей VX от 60 до 200) | 86900037 | Страница 77 |
| Автоматическая система продувки (для моделей VX от 300 до 1750) | 86900044 | Страница 77 |
| ECXV экономайзер | Согласно модели котла | Страница 74 |