



AX

ДВУХХОДОВОЙ С РЕВЕРСИВНЫМ РАЗВИТИЕМ ФАКЕЛА В ТОПКЕ

Паровой котел ICI модели AX горизонтального исполнения с реверсией факела в топке. Котел полностью готов для установки и требует только подключения к источнику электропитания, водоснабжения, линиям пара и продувки. При его изготовлении использованы высококачественные материалы, а сварные швы протестированы рентгенографической установкой и методом капиллярной дефектоскопии.

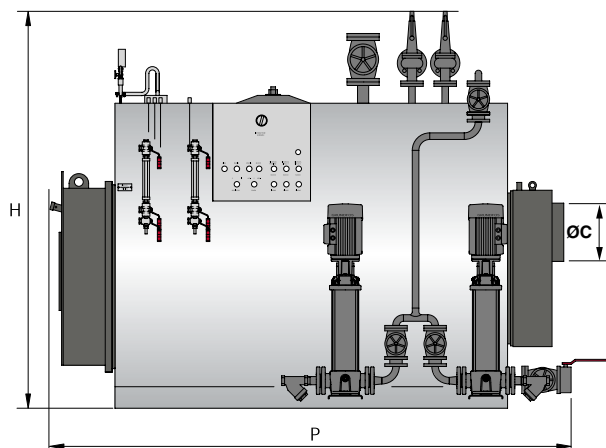
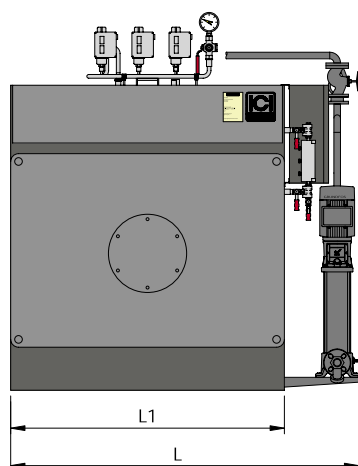
- Поставляется полностью оборудованным и готовым к установке
- Большая поверхность парообразования для получения сухого пара высокого качества
- При установке на предприятиях пищевой промышленности и санитарно-технических предприятиях корпус котла изготавливается из нержавеющей стали
- В комплект входит резервный насос питательной воды

Модель	Код котла		Номинальная мощность	Мощность топки	Паро-производительность	Рабочее давление мин./макс		Объем воды		Вес	
	12 бар	15 бар				12 бар	15 бар	л	л	кг	кг
AX 100	-	-	117	129	170	8 / 11,5	10 / 14,3	256	375	1300	1500
AX 200	86140204	86150204	233	258	340	8 / 11,5	10 / 14,3	500	730	1500	1700
AX 300	86140304	86150304	349	388	510	8 / 11,5	10 / 14,3	670	940	1800	2000
AX 400	86140404	86150404	465	517	680	8 / 11,5	10 / 14,3	780	1090	2100	2400
AX 500	86140504	86150504	581	646	850	8 / 11,5	10 / 14,3	930	1380	2600	2900
AX 600	86140604	86150604	698	775	1020	8 / 11,5	10 / 14,3	1070	1585	3000	3300
AX 800	86140804	86150804	930	1034	1370	8 / 11,5	10 / 14,3	1420	2030	3600	4000
AX 1000	86141004	86151004	1163	1292	1700	8 / 11,5	10 / 14,3	1620	2330	4300	4800
AX 1200	86141204	86151204	1395	1550	2040	8 / 11,5	10 / 14,3	1970	2860	4700	5200
AX 1500	86141504	86151504	1744	1938	2560	8 / 11,5	10 / 14,3	2600	3630	6000	6600
AX 1750	86141754	86151754	2035	2261	3000	8 / 11,5	10 / 14,3	2875	4020	6500	7200
AX 2000	86142004	86152004	2326	2584	3400	8 / 11,5	10 / 14,3	3280	4470	7500	8300
AX 2500	86142504	86152504	2907	3230	4270	8 / 11,5	10 / 14,3	4250	6220	10000	11000
AX 3000	86143004	86153004	3488	3876	5100	8 / 11,5	10 / 14,3	4765	6945	11000	12100

Паропроизводительность при температуре питательной воды 80° С

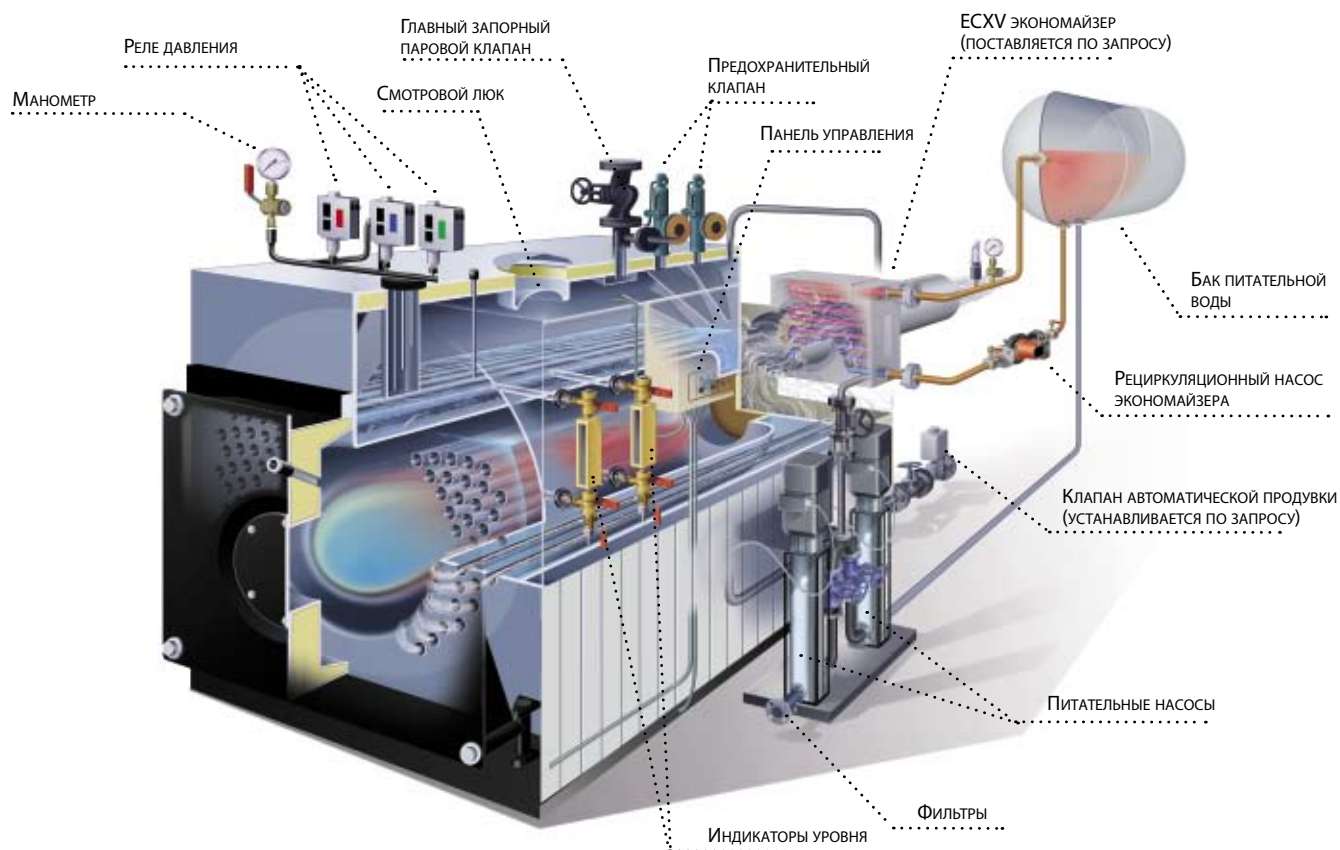
Стандартное оборудование

- 2 индикатора уровня
- 1 главный паровой клапан
- 2 пружинных предохранительных клапана
- 1 манометр
- 1 предельное реле давления
- 1 реле давления второй ступени горелки
- 1 предохранительное реле давления, с ручным перезапуском
- 1 автоматический датчик уровня
- 1 зонд безопасности по низкому уровню
- 1 зонд безопасности по аварийно-низкому уровню
- 2 питательных насоса
- 2 фильтра
- 3 запорных клапана
- 3 обратных клапана
- 1 запорный клапан продувки
- 1 панель управления 3/Н ~ 400V 50Hz



Модель	Противо- давление топки	Длина горелочной трубы	Диаметр горелочного отверстия	Расход топлива			Ø С	Размеры			
				природный газ	Диз. топливо	мазут		Н	L	L1	P
	мбар	мм	мм	м³/ч	Кг/ч	Кг/ч	мм	мм	мм	мм	мм
AX 100	3,0	280-330	140	13,2	11,9	11,5	200	1905	1200	900	1650
AX 200	3,5	280-330	180	26,4	21,8	22,9	250	1600	1480	1130	2060
AX 300	3,5	310-360	225	39,7	32,7	34,4	250	1780	1640	1290	2092
AX 400	5,0	310-360	225	52,9	43,6	45,8	250	1800	1640	1290	2342
AX 500	4,5	350-400	280	66,1	54,5	57,3	300	1980	1800	1450	2381
AX 600	6,0	350-400	280	79,3	65,3	68,7	300	2010	1800	1450	2631
AX 800	5,5	370-420	280	105,9	87,2	91,7	350	2160	1950	1600	2661
AX 1000	7,0	370-420	280	132,3	108,9	114,5	350	2220	1950	1600	2961
AX 1200	8,0	370-420	320	158,7	130,7	137,4	400	2370	2100	1730	3163
AX 1500	6,5	420-470	360	198,4	163,4	171,8	450	2550	2260	1890	3413
AX 1750	7,5	420-470	360	231,5	190,6	200,5	450	2550	2260	1890	3713
AX 2000	8,0	480-530	360	264,6	217,9	229,1	450	2710	2450	2000	3785
AX 2500	9,0	480-530	400	330,7	272,3	286,4	550	2900	2600	2150	4283
AX 3000	9,5	480-530	400	396,8	326,8	343,6	600	3000	2700	2250	4626

Топливо: газ, дизтопливо или мазут

Температура уходящих газов: 240 °С (для природного газа с содержанием CO₂ - 10%)

Опции	Код	Для дополнительной информации
Аварийная сигнализация высокого уровня воды	без кода	Страница 78
Группа автоматической продувки (для моделей AX от 200 до 2000)	86900039	Страница 77
Группа автоматической продувки (для моделей AX от 2500 до 3000)	86900042	Страница 77
Система контроля соледержания (TDS)	17090037	Страница 77
Охладитель проб	38040102	Страница 77
Группа модуляции питательной воды	без кода	Страница 79
Автоматическая система предупреждения о низком уровне	без кода	Страница 78
Автоматическая система предупреждения о превышении допустимого уровня	без кода	Страница 78
ESHV экономайзер	Согласно модели котла	Страница 74