



# ASX



## С ДВУМЯ ПОЛНЫМИ ОБОРОТАМИ УХОДЯЩИХ ГАЗОВ И РЕВЕРСИЕЙ ФАКЕЛА В ТОПКЕ

Котел ICI ASX на перегретой воде с двумя полными оборотами уходящих газов, с реверсией пламени в топке. Данный котел представляет собой автоматическую моноблочную установку, укомплектован всей арматурой и приборами, необходимыми для быстрого ввода в эксплуатацию.

Конструкция котла выполнена из материалов в соответствии с европейскими стандартами, металлы прошли испытания ультразвуковым контролем, швы – были подвергнуты радиографическому контролю и гидравлическим испытаниям.

- Поставляется полностью оборудованным и готовым к установке
- Топка большого объема для обеспечения качественного сгорания как жидкого, так и газового топлива

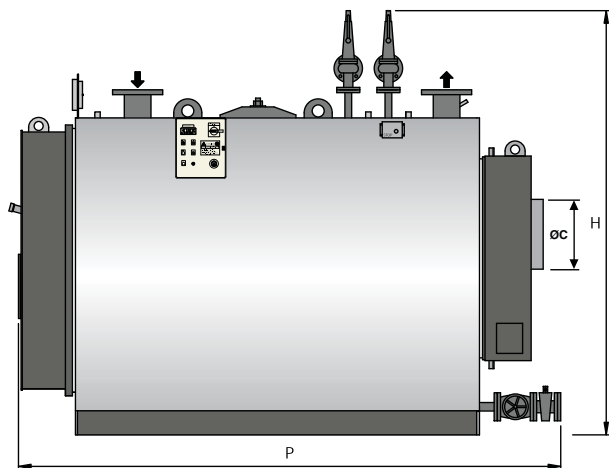
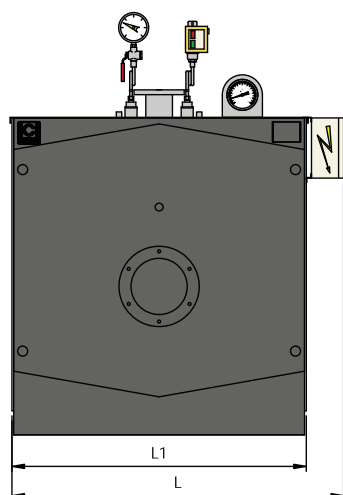
Модель	Код котла		Номинальная мощность кВт	Мощность топки кВт	Противодавление воды мбар	Рабочая температура макс °C		Объем воды л	Вес (без воды)	
	5 бар	12 бар				5 бар	12 бар		5 бар	12 бар
<b>ASX 200</b>	86180200	86190200	233	258	13	130	150	735	1400	1540
<b>ASX 300</b>	86180300	86190300	349	388	16	130	150	750	1600	1760
<b>ASX 400</b>	86180400	86190400	465	517	17	130	150	865	1850	2035
<b>ASX 500</b>	86180500	86190500	581	646	21	130	150	1060	2200	2420
<b>ASX 600</b>	86180600	86190600	698	775	20	130	150	1220	2700	2970
<b>ASX 800</b>	86180800	86190800	930	1034	26	130	150	1535	3000	3300
<b>ASX 1000</b>	86181000	86191000	1163	1292	24	130	150	1765	3500	3850
<b>ASX 1200</b>	86181200	86191200	1395	1550	22	130	150	2170	4100	4510
<b>ASX 1500</b>	86181500	86191500	1744	1938	30	130	150	2680	4550	5000
<b>ASX 1750</b>	86181750	86191750	2035	2261	28	130	150	3050	5500	6000
<b>ASX 2000</b>	86182000	86192000	2326	2584	32	130	150	3560	6650	7300
<b>ASX 2500</b>	86182500	86192500	2907	3230	39	130	150	4360	7200	7920
<b>ASX 3000</b>	86183000	86193000	3488	3876	48	130	150	5450	8200	9000

Противодавление воды при ΔT = 20° C

Рекомендуемая максимальная рабочая температура, не обязательна

**Стандартное оборудование:**

- 2 предохранительных клапана
- 1 манометр
- 1 термометр
- 1 предохранительный термостат, с ручным перезапуском
- 1 предохранительное реле, с ручным перезапуском
- 1 дренажный клапан
- 1 панель управления 3/N ~ 400V 50Hz



Модель	Противодавление топки	Длина горелочной трубы	Диаметр горелочного отверстия	Расход топлива			Ø С	Размеры			
				природный газ	Диз. топливо	мазут		Н	L	L1	P
	мбар	мм	мм	м³/ч	Кг/ч	Кг/ч	мм	мм	мм	мм	мм
ASX 200	3,5	280-330	180	26,4	21,8	22,9	250	1730	1290	1080	2100
ASX 300	3,5	310-360	225	39,7	32,7	34,4	250	1780	1380	1170	2100
ASX 400	5,0	310-360	225	52,9	43,6	45,8	250	1780	1380	1170	2300
ASX 500	4,5	350-400	280	66,1	54,5	57,3	300	1940	1530	1320	2300
ASX 600	6,0	350-400	280	79,3	65,3	68,7	300	1940	1530	1320	2550
ASX 800	5,5	370-420	280	105,9	87,2	91,7	350	2090	1660	1450	2600
ASX 1000	7,0	370-420	280	132,3	108,9	114,5	350	2090	1660	1450	2900
ASX 1200	8,0	370-420	320	158,7	130,7	137,4	400	2190	1750	1540	3165
ASX 1500	6,5	420-470	360	198,4	163,4	171,8	450	2445	1930	1720	3417
ASX 1750	7,5	420-470	360	231,5	190,6	200,5	450	2445	1930	1720	3717
ASX 2000	8,0	480-530	360	264,6	217,9	229,1	450	2455	1950	1740	3719
ASX 2500	9,0	480-530	400	330,7	272,3	286,4	550	2595	2160	1900	4237
ASX 3000	9,5	480-530	400	396,8	326,8	343,6	600	2765	2160	1950	4525

Топливо: природный газ, дизель или мазут.

Температура уходящих газов: 220° С (для природного газа с содержанием CO<sub>2</sub> - 10%)

