

HYUNDAI

ЭЛЕКТРИЧЕСКИЙ КОНДИЦИОНЕР ВОЗДУХА МОБИЛЬНОГО ТИПА РУКОВОДСТВО ПО ЭКСПЛУАТАЦИИ

Модели:

H-PAC07-R10E
H-PAC09-R10E



ОГЛАВЛЕНИЕ

1. ВАЖНАЯ ИНФОРМАЦИЯ.....	2
2. МЕРЫ ПРЕДОСТОРОЖНОСТИ.....	3
3. НАЗНАЧЕНИЕ ПРИБОРА.....	5
4. ОПИСАНИЕ ПРИБОРА.....	5
5. КОМПЛЕКТ ПОСТАВКИ.....	6
6. РАБОЧИЕ ХАРАКТЕРИСТИКИ.....	6
7. УСТАНОВКА ПРИБОРА.....	7
8. УПРАВЛЕНИЕ ПРИБОРОМ.....	10
9. РЕЖИМЫ РАБОТЫ.....	11
10. УХОД И ОБСЛУЖИВАНИЕ.....	12
11. ПРИНЦИПИАЛЬНАЯ ЭЛЕКТРИЧЕСКАЯ СХЕМА.....	15
12. УСТРАНЕНИЕ НЕИСПРАВНОСТЕЙ.....	15
13. УТИЛИЗАЦИЯ, СРОК СЛУЖБЫ, ГАРАНТИЙНЫЙ СРОК.....	16
14. ТРАНСПОРТИРОВКА И ХРАНЕНИЕ.....	17

Уважаемый покупатель!

Благодарим Вас за удачный выбор и приобретение электрического мобильного кондиционера воздуха. Он прослужит Вам долго.

1. ВАЖНАЯ ИНФОРМАЦИЯ

Просим внимательно ознакомиться с руководством по эксплуатации перед использованием прибора. В данном руководстве по эксплуатации содержится важная информация, касающаяся Вашей безопасности, а также рекомендации по правильному использованию прибора и уходу за ним. Сохраните руководство по эксплуатации вместе с гарантийным талоном, кассовым чеком, по возможности, картонной коробкой и упаковочным материалом. В данном руководстве по эксплуатации описываются разные виды данного типа устройства. Производитель оставляет за собой право без дополнительного уведомления вносить незначительные изменения в конструкцию изделия, кардинально не влияющие на его безопасность, работоспособность и функциональность. Приобретенный Вами прибор может несколько отличаться от описанного в руководстве, что не влияет на способы использования и эксплуатации. В тексте и цифровых обозначениях данной инструкции могут быть допущены опечатки.

ВНИМАНИЕ!

Важные меры предосторожности и инструкции, содержащиеся в данном руководстве, не включают всех возможных режимов и ситуаций, которые могут встречаться. Изготовитель не несет ответственности в случае повреждения прибора или его отдельных частей во время

транспортировки, в результате неправильной установки, в результате колебаний напряжения, а также в случае, если какая-либо часть прибора была изменена или модифицирована.

ПРИМЕЧАНИЕ

На изделии присутствует этикетка, на которой указаны все необходимые технические данные и другая полезная информация о приборе. Используйте прибор только по назначению, указанному в данном руководстве.

2. МЕРЫ ПРЕДОСТОРОЖНОСТИ

При использовании электрического кондиционера воздуха, необходимо соблюдать ряд мер предосторожности. Неправильная эксплуатация в силу игнорирования мер предосторожности может привести к причинению вреда здоровью пользователя и других людей, а также нанесению ущерба их имуществу.

- Внимательно прочитайте данную инструкцию перед эксплуатацией прибора во избежание поломки при использовании.
- Перед первоначальным включением проверьте, соответствуют ли технические характеристики, указанные на изделии параметрам электросети.
- Не использовать вне помещений или в условиях повышенной влажности.
- Во избежание повреждений кондиционера и аннулирования Вашей гарантии перед началом работы поставьте прибор в вертикальное положение минимум на 2 часа до эксплуатации.
- Если после прочтения инструкции у Вас останутся вопросы по работе и эксплуатации прибора, обратитесь к продавцу или в специализированный сервисный центр для получения разъяснений.
- На изделии присутствует этикетка, на которой указаны все необходимые технические данные и другая полезная информация о приборе.
- Используйте прибор только по назначению, указанному в данной инструкции.
- Перед установкой мобильного кондиционера, не подключая его к электросети, проверьте и убедитесь, что сетевая розетка для кондиционера имеет контакт заземления и правильно заземлена.
- Следите, чтобы шнур питания не касался острых кромок и горячих поверхностей.
- Всегда отключайте устройство от электросети перед сборкой, разборкой и очисткой, или если Вы его не используете.
- Если изделие некоторое время находилось при температуре ниже 0°C, перед включением его следует выдержать в комнатных условиях не менее 2 часов.
- При отсутствии заземляющего контура в вашей электросети эксплуатация мобильного кондиционера опасна для жизни.
- Не используйте переходники и удлинители для подключения вашего мобильного кондиционера.
- Неправильная установка и использование настоящего кондиционера может привести к серьезным травмам или ущербу для вашего имущества.
- Любые сервисные работы должны производиться специализированной организацией, квалифицированными специалистами. Не пытайтесь самостоятельно ремонтировать

прибор или заменять какие-либо детали. При обнаружении неполадок обращайтесь в ближайший Сервисный центр.

- Не закрывайте вентиляционные отверстия
- Убедитесь, что входное и выходное вентиляционное отверстие свободно.
- Не засовывайте посторонние предметы в воздуховыпускные решетки кондиционера. Это очень опасно, т.к. вентилятор вращается с высокой скоростью.
- Устанавливайте устройство на горизонтальную поверхность во избежание утечки конденсата (воды).
- Не устанавливайте напольный кондиционер в следующих местах:
 - в местах воздействия прямых солнечных лучей;
 - вблизи источников открытого пламени;
 - вблизи других работающих нагревательных приборов;
 - в местах, где возможно попадание брызг воды или пара на прибор;
 - в помещениях с повышенной влажностью;
 - вблизи бассейнов, ванн и душевых комнат.
- Не используйте устройство во взрывоопасной или коррозионной среде. Не храните рядом с кондиционером бензин и другие летучие легковоспламеняющиеся жидкости – это очень опасно!
- Используйте устройство для охлаждения воздуха при температуре окружающей среды 17-35°C.
- Периодически очищайте фильтры для обеспечения эффективной работы устройства.
- Для обеспечения надежной работы компрессора не наклоняйте кондиционер.
- Если устройство отключено, повторное включение должно осуществляться не ранее чем через 3,5 минуты во избежание выхода из строя компрессора.
- Для работы компрессора электрическая розетка должна быть рассчитана на номинальный ток не ниже 10А. Во избежание перегрева и риска возникновения пожара, а также повреждения внутренней электрической сети, не включайте устройство в удлинители.
- Использовать только в бытовых целях согласно данному Руководству по эксплуатации. Прибор не предназначен для промышленного применения.
- При повреждении шнура питания его замену, во избежание опасности, должны производить изготовитель, сервисная служба или подобный квалифицированный персонал.
- Перед утилизацией устройства необходимо извлечь батареи из пульта управления, после чего они подлежат безопасной утилизации.
- Прибор не предназначен для использования лицами (включая детей) с пониженными физическими, сенсорными или умственными способностями или при отсутствии у них жизненного опыта или знаний, если они не находятся под присмотром или не проинструктированы об использовании прибора лицом, ответственным за их безопасность. Дети должны находиться под присмотром для недопущения игр с прибором.
- Не используйте принадлежности, не входящие в комплект поставки.
- При отключении прибора от электросети не тяните за шнур питания, беритесь за вилку. Не перекручивайте и ни на что не наматывайте его.

ПРИМЕЧАНИЕ

Для эффективного охлаждения необходимо:

- 1) Обеспечить свободное пространство не менее 50 см от воздухозаборной решетки (рисунок 1).

2) Устанавливайте кондиционер рядом с окном. Отрегулируйте длину воздуховода, чтобы добраться до окна. Убедитесь, что вытяжному воздуховоду нет препятствий (рисунок 2).

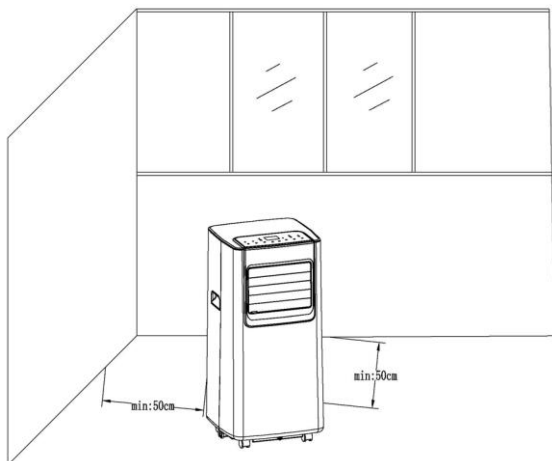


Рисунок 1

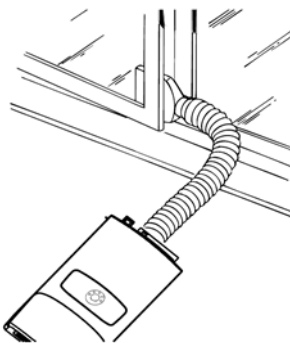


Рисунок 2

3. НАЗНАЧЕНИЕ ПРИБОРА

Электрический мобильный кондиционер воздуха, предназначен для охлаждения, вентиляции и осушения воздуха в бытовом помещении.

4. ОПИСАНИЕ ПРИБОРА

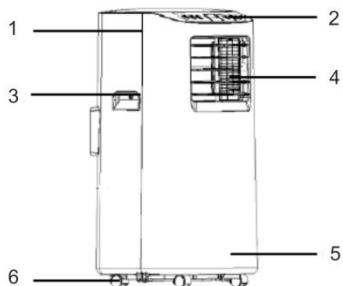


Рисунок 3

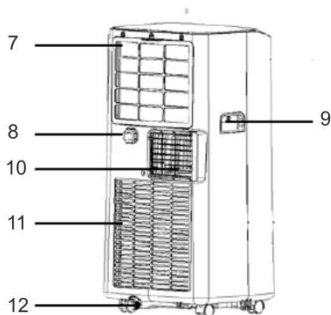


Рисунок 4

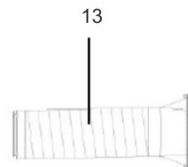


Рисунок 5

Изображение приведено в качестве справочной информации и может отличаться от реального прибора

1. Верхняя крышка
2. Панель управления

3. Ручка
4. Воздуховыпускная решетка
5. Передняя часть корпуса
6. Ролики для передвижения
7. Воздушный фильтр
8. Отверстие для дренажного шланга (для автоматического слива конденсата)
9. Ручка
10. Отверстие для выхода теплого воздуха
11. Воздухозаборная решетка
12. Дренажное отверстие
13. Воздуховод

5. КОМПЛЕКТ ПОСТАВКИ

1. Кондиционер бытовой мобильного типа - 1 шт.
2. Воздуховыпускной шланг - 1 шт.
3. Пульт дистанционного управления – 1 шт.
4. Элементы питания для пульта ДУ (AAA) – 2 шт.
5. Упаковка – 1 шт.
6. Руководство по эксплуатации - 1 шт.
7. Гарантийный талон - 1 шт.

Дополнительные аксессуары в комплекте зависят от поставки.

6. РАБОЧИЕ ХАРАКТЕРИСТИКИ

Технические характеристики

Технические характеристики прибора приведены в таблице 1.

Таблица 1

Наименование	Ед. изм.	H-PAC07-R10E	H-PAC09-R10E
Выходная мощность (охлаждение)	BTU (Вт)	7000 (2050)	9000 (2400)
Номинальная потребляемая мощность (охлаждение)	Вт	780	900
Параметры электропитания	В/Гц	220-240~/50	220-240~/50
Номинальная сила тока (охлаждение)	А	3.5	3.9
Расход воздуха	м ³ /ч	300	320
Объем бака	л	1.1	1.1
Производительность по осушению	л/с	17	21.6
Уровень шума	дБ(А)	65	65
Тип хладагента	-	R410A	R410A
Класс энергетической эффективности	-	A	A

(охлаждение)			
Индекс энергетической эффективности (охлаждение)		2,61	2,73
Класс электробезопасности	-	Class I	Class I
Степень защиты от влаги	-	IPX0	IPX0
Заправочный вес хладагента	г	300	350
Диапазон рабочих температур: охлаждение	°C	16-31	16-31
Площадь обслуживания кондиционера	м ²	10-15	12-16
Максимальное рабочее давление контура хладагента (разряжение\всасывание)	МПа	3.2/0.8	3.2/0.8
Вес нетто	кг	21	21
Вес брутто	кг	23	22.5
Размеры прибора	мм	305*328*678	305*328*678
Размеры в упаковке	мм	347*377*852	347*377*852
Потребление электроэнергии в режиме охлаждения	кВт*ч/год	390	475
Рабочий режим (охлаждение/охлаждение + нагрев)	-	Охлаждение	Охлаждение
Охлаждение (воздушное/водяное)	-	Воздушное	Воздушное
Компрессор	-	Toshiba	Toshiba

7. УСТАНОВКА ПРИБОРА

КОНДИЦИОНЕР БЕЗ УСТАНОВКИ

Всего несколько простых шагов и ваш комфорт обеспечен:

- Установите вытяжной шланг воздуха в корпусе на задней панели прибора (рисунок 6).
- Устанавливайте кондиционер рядом с окном и разместите конец шланга на выходе у окна (рисунки 6,7,8,9,10).
- Отрегулируйте длину шланга, чтобы добраться до окна. Убедитесь, что вытяжному шлангу воздуха ничего не препятствует.

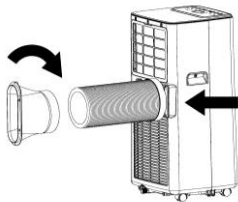


Рисунок 6

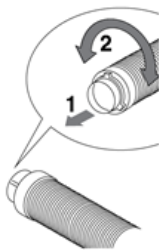


Рисунок 7

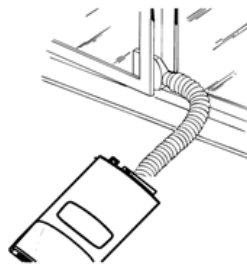


Рисунок 8

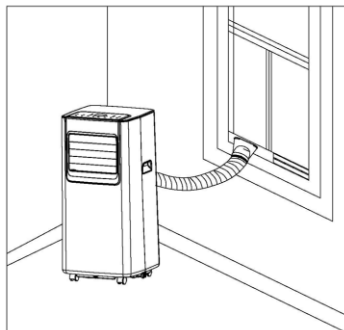
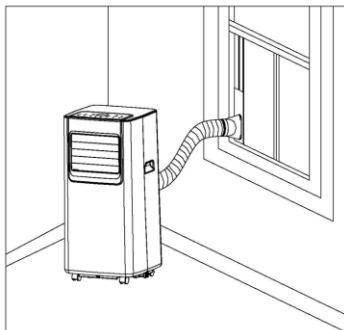


Рисунок 9

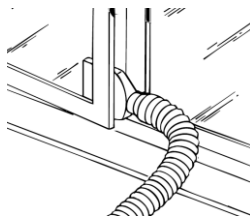


Рисунок 10

Если у вас сдвижные окна, необходимо установить крепление на подоконнике, расширить кронштейн полностью в пределах оконной рамы, закрепить кронштейн с помощью специального крепежа, затем доведите окно до кронштейна. Вставить воздухоотвод в окно, затем присоедините его к кондиционеру (рисунок 9)

КОНДИЦИОНЕР С УСТАНОВКОЙ

Есть возможность установки прибора в условно стационарном режиме (рисунок 11).

Действуйте следующим образом:

- Просверлите в наружной стене или окне отверстие диаметром в 134 мм, как показано на рисунке 12.
- Установите фланец следуя указаниям на рисунках 13,14,15.
- Закрепите воздуховод на задней панели прибора (рисунок 7).
- Установите конец шланга фланца, как показано на рисунке 12. Когда шланг не установлен, отверстие может быть закрыто крышкой.

При установке кондиционера в условно стационарном режиме, необходимо оставить дверь слегка открытой (меньше 1 см), для обеспечения доступа воздуха в помещении.

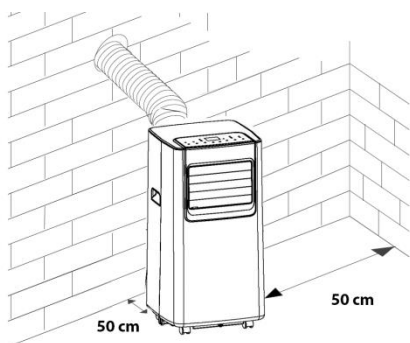


Рисунок 11

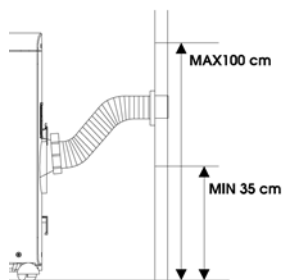


Рисунок 12

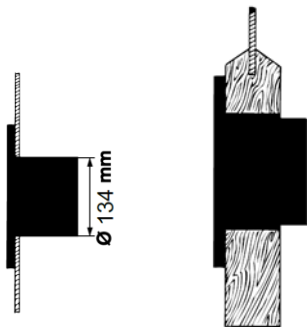


Рисунок 13



Рисунок 14

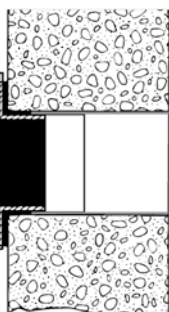
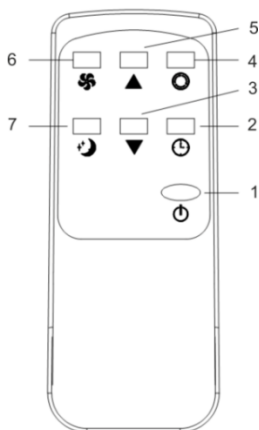


Рисунок 15

8. УПРАВЛЕНИЕ ПРИБОРОМ

Пульт дистанционного управления*



*Внешний вид пульта дистанционного управления, а также кнопки и индикаторы могут иметь отличия от изображения в инструкции, но их функции идентичны

1. **Power (питание):**  Включает/выключает кондиционер.
2. **Timer (Таймер):**  Позволяет установить время включения/отключения кондиционера по таймеру.
3. **Down (Температура ниже):**  Нажмите, чтобы уменьшить заданное значение температуры в режиме работы или времени в режиме таймера.
4. **Mode (Режим работы):**  Выбор режима работы: ОХЛАЖДЕНИЕ — ОСУШЕНИЕ — ВЕНТИЛЯЦИЯ.
5. **Up (Температура выше):**  Нажмите, чтобы увеличить заданное значение температуры в режиме работы или времени в режиме таймера.
6. **Fan (Скорость вентилятора):**  Выбор скорости вращения вентилятора: ВЫСОКАЯ - НИЗКАЯ.
7. **Sleep Mode (Ночной режим):**  Включает ночной режим.

9. РЕЖИМЫ РАБОТЫ

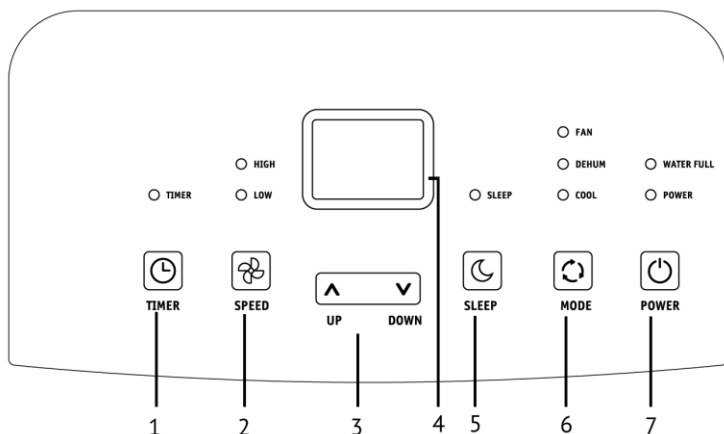


Рисунок 16*

*Изображение приведено в качестве справочной информации и может отличаться от реальной панели управления

1. Кнопка TIMER

Используется для включения программы АВТОМАТИЧЕСКОГО ВКЛЮЧЕНИЯ и АВТОМАТИЧЕСКОГО ВЫКЛЮЧЕНИЯ, вместе с кнопками «**▲**» и «**▼**».

2. Кнопка SPEED

Нажмите для выбора скорости вентилятора: НИЗКАЯ, ВЫСОКАЯ. Индикатор скорости вентилятора загорается при других настройках вентилятора за исключением скорости АВТО. При выборе скорости вентилятора АВТО, все индикаторы вентилятора выключаются.

3. Кнопки UP «**▲**» и DOWN «**▼**»

Используется для регулировки температуры с шагом 1 °C в диапазоне от 16 °C до 31 °C или настройки ТАЙМЕРА в диапазоне 0~24 часа.

4. Дисплей с индикаторами

5. Кнопка SLEEP

6. Кнопка выбора режима работы MODE.

Выбирает соответствующий режим работы. Каждый раз при нажатии кнопки выбирается режим работы в следующей последовательности: ОХЛАЖДЕНИЕ, ОСУШЕНИЕ и ВЕНТИЛЯТОР. Индикатор режима работы загорается при установке другого режима.

7. Кнопка POWER

Используется для включения/выключения устройства.

Режим СОН

Данный режим работы можно включить с помощью кнопок «SPEED» и «**▲**».

Режим ОХЛАЖДЕНИЕ

Нажимайте кнопку «РЕЖИМ» пока не загорится индикатор «ОХЛАЖДЕНИЕ». Нажмите кнопки РЕГУЛИРОВКИ «**▲**» или «**▼**» для выбора требуемой комнатной температуры. Температуру можно установить в диапазоне 16°C – 31°C. Нажмите кнопку «ВЕНТИЛЯТОР» для выбора скорости вентилятора.

Режим ОСУШЕНИЕ

Нажимайте кнопку «РЕЖИМ» пока не загорится индикатор «ОСУШЕНИЕ». В этом режиме вы не можете выбрать скорость вентилятора или отрегулировать температуру. Закройте окна и двери для достижения наилучшего эффекта осушения. Не выводите воздуховод в окно.

Режим ВЕНТИЛЯТОР

Нажимайте кнопку «РЕЖИМ» пока не загорится индикатор «ВЕНТИЛЯТОР». Нажмите кнопку «ВЕНТИЛЯТОР» для выбора скорости вентилятора. Нельзя отрегулировать температуру. Не выводите воздуховод в окно.

10. УХОД И ОБСЛУЖИВАНИЕ

ВНИМАНИЕ!

Перед очисткой прибора отключите его от электросети.

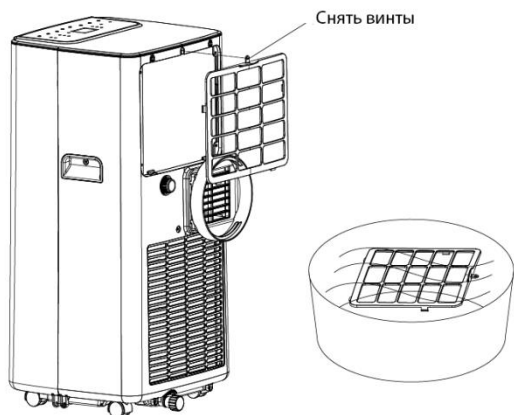
1. При чистке кондиционера не пользуйтесь бензином, растворителями и другими химически активными средствами.
2. Во избежание поражения электрическим током и повреждения электрических компонентов не лейте на кондиционер воду из крана или шланга.
3. Не эксплуатируйте кондиционер при поврежденном кабеле электропитания. По вопросу замены поврежденного кабеля обращайтесь в авторизованный сервисный центр.

Воздушный фильтр

Засорение воздушного фильтра частицами пыли снижает эффективность работы кондиционера, поэтому проводите чистку фильтра не реже одного раза в две недели.

Извлечение/установка фильтра

На задней части корпуса отодвиньте пластиковый фиксатор, отвинтите четыре винта и вытащите рамку фильтра (как показано на рисунке ниже)



Чистка фильтра

Для очистки фильтра положите его в теплую воду с мягким моющим средством (с температурой около 40°C), промойте его и удалите загрязнения. Перед установкой фильтра в кондиционер необходимо его высушить, избегая воздействия прямых солнечных лучей.

Воздухозаборные отверстия (теплообменники)

Для очистки пользуйтесь пылесосом.

Корпус

Протрите поверхность влажной тканью и просушите мягкой сухой тканью.

Автоматическое удаление конденсата

Удаление конденсата из прибора происходит автоматически. Влага внутри прибора начинает испаряться и в виде водяного пара удаляется через воздуховод (или решетки для вывода воздуха).

Инструкция при работе с конденсацией

1. При заполнении бака конденсацией необходимо выключить кондиционер и отключить электропитание.

Примечание: двигайте прибор осторожно, во избежание пролива воды на дно корпуса.

2. Для слива конденсата установите контейнер для воды под сливным отверстием, находящийся в задней части корпуса.

3. Отвинтите крышку сливного отверстия, извлеките затычку для воды и слейте воду.

Примечание:

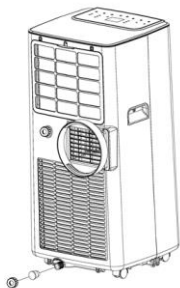
1. Держите крышку сливного отверстия и затычку для воды должным образом.

2. Во время слива воды, корпус можно слегка наклонить назад.

Примечание: Если контейнер для воды не вмещает в себя весь конденсат из кондиционера, закройте сливное отверстие затычкой как можно скорее, во избежание пролива воды на пол.

4. Когда конденсат удален из прибора, поместите затычку для воды обратно в сливное отверстие, затем затяните крышку сливного отверстия.

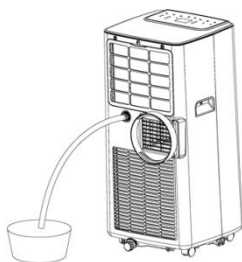
Примечание: Продолжите работу прибора только после установки затычки для воды и крышки сливного отверстия, во избежание пролива конденсата на пол.



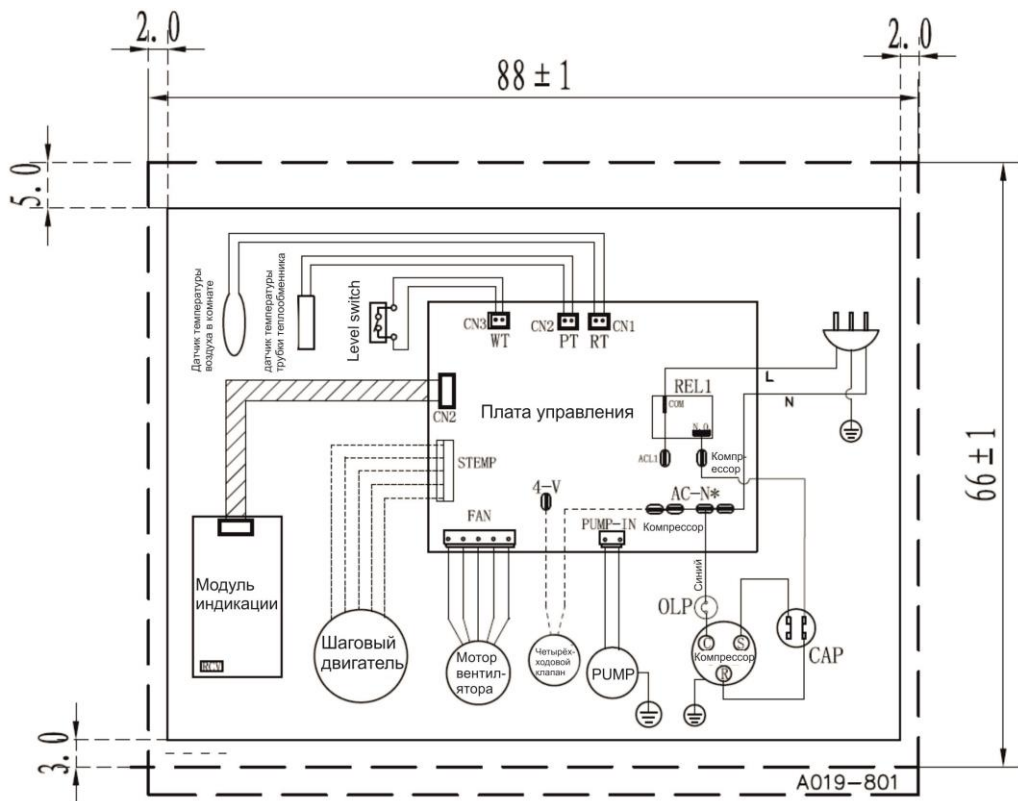
Автоматический слив конденсата (**опционально, работает только в режиме осушения**):

- 1) Отвинтите крышку сливного отверстия и извлеките затычку для воды.
- 2) Установите дренажную трубку* в сливное отверстие.
- 3) Поместите дренажную трубку* в контейнер для воды

**Не входит в комплект поставки*



11. ПРИНЦИПИАЛЬНАЯ ЭЛЕКТРИЧЕСКАЯ СХЕМА



12. УСТРАНЕНИЕ НЕИСПРАВНОСТЕЙ

В случае возникновения аварийных ситуаций обратитесь к способам устранения неисправностей, указанных в таблице. В случае невозможности решения проблем указанными способами обратитесь в сервисный центр.

Неисправность	Возможная причина	Действия
Кондиционер не работает	Перебои в электропитании	Подождите, пока восстановится электропитание
	Разрядились элементы питания пульта дистанционного управления	Замените элементы питания пульта дистанционного управления. Не выбрасывайте батарейки в обычные мусорные баки, их следует выбрасывать в специальные баки в пунктах приема мусора
	Задано время включения кондиционера по таймеру	Подождите, пока кондиционер включится по таймеру или отмените настройку таймера
	Прибор заполнен конденсатом	Удалите конденсат из прибора (см. «Уход и обслуживание»)

	Температура помещения слишком низкая или слишком высокая	Использовать прибор в диапазоне рабочих температур установленным производителем (см. таблицу технических характеристик).
Недостаточная холодопроизводительность	Задана слишком высокая или слишком низкая температура воздуха в помещении	Правильно задайте температуру воздуха
	Воздушный фильтр забит пылью	Очистите воздушный фильтр
	Посторонние предметы загораживают воздухозаборную или воздуховыпускную решетку	Удалите посторонние предметы
	Для данного помещения выбран кондиционер низкой мощности	Использовать прибор в помещении площадью рекомендованной производителем (см. таблицу технических характеристик).
	В помещении сильный солнечный свет	Задержите шторы
	Открыты окна и/или двери	Закройте окна и/или двери
	В помещении присутствуют источники тепла	Устраните источники тепла из помещения
Кондиционер работает, но не охлаждает помещение	Действует трехминутная задержка включения компрессора	Немного подождите
	Задана неправильная температура воздуха	Задайте правильную температуру воздуха
Дистанционный пульт управления не работает	Слишком большое расстояние между пультом дистанционного управления и прибором	Пользуйтесь пультом дистанционного управления, находясь в непосредственной близости с прибором, направляя его непосредственно на прибор
	Пульт дистанционного управления не направлен в сторону прибора (в сторону ресивера сигнала пульта дистанционного управления на приборе)	
	Заряд элементов питания пульта дистанционного управления закончился	Замените элементы питания пульта дистанционного управления

13. УТИЛИЗАЦИЯ, СРОК СЛУЖБЫ, ГАРАНТИЙНЫЙ СРОК



По окончании срока службы прибора следует провести его утилизацию в соответствии с нормами, правилами и способами, действующими в месте утилизации. Подробную информацию по утилизации прибора Вы можете получить у представителя местного органа власти, предоставив ему полную информацию о приборе. Изготовитель и уполномоченное им лицо не несут ответственности за исполнение Покупателем требований законодательства по утилизации и способы утилизации прибора, выбранные Покупателем. Срок службы прибора указан в гарантийном талоне. Гарантийный срок на прибор, условия гарантии и гарантийного срока указаны в гарантийном талоне. Гарантийный талон является неотъемлемой частью товаросопроводительной документации, входящей в комплект поставки данного прибора. При

отсутствии гарантийного талона в комплекте поставки, требуйте его у Продавца. Гарантийный талон, предоставляемый Продавцом должен соответствовать установленной Изготовителем форме. Изготовитель и уполномоченное лицо изготовителя снимают с себя любую ответственность за возможный вред, прямо или косвенно нанесенный данным прибором людям, животным, имуществу в случае, если это произошло в результате несоблюдения правил и условий эксплуатации, установки прибора, умышленных или неосторожных действий потребителя и/или третьих лиц, а также в случае ситуаций, вызванных природными и/или антропогенными форс-мажорными явлениями.

14. ТРАНСПОРТИРОВКА И ХРАНЕНИЕ

1. При транспортировке должны быть исключены любые возможные удары и перемещения упаковки внутри транспортного средства.
2. При транспортировке и хранении должны строго соблюдаться требования манипуляционных знаков на упаковке прибора.

Температурные требования	Транспортировка и хранение	От -30°C до +50°C
Требования к влажности		От 15% до 85% (нет конденсата)

Продукция должна храниться в сухих, проветриваемых складских помещениях при температуре не ниже +5°C. Мы изучаем новые технологии и постоянно улучшаем качество нашей продукции. Технические характеристики, конструкция и комплектация могут быть изменены без предварительного уведомления.

HYUNDAI

EAC

www.hyundai-home.ru

Изготовитель: «Хоум Электроникс Лимитед», Китай
Manufactured/Distributed by Home Electronics Limited, China

Delivery and after service shall only be covered
within Russian Federation, Republic of Belarus
and Republic of Kazakhstan

Licensed by Hyundai Corporation Holdings, Korea
Made in China