

Бойлеры косвенного нагрева типа RMS

Инструкция по монтажу и эксплуатации
(Технический паспорт)



2025

**Внимательно прочитайте данное руководство по монтажу и эксплуатации,
и сохраните его для дальнейшего использования!**

1. Общие данные.

Бойлеры косвенного нагрева типа RMS предназначены для накопления, нагрева, и поддержания заданной температуры санитарной горячей воды, используемой для хозяйственных нужд в жилых и коммерческих помещениях, имеющих магистраль холодного водоснабжения с давлением не более 0,6 МПа.

2. Комплект поставки:

Бойлер косвенного нагрева типа RMS – 1 шт.

Термометр – 1 шт.

Магниевый анод – 1 шт.

Заглушки патрубков резьбовые – 1 комплект.

Опоры с комплектом крепежа – 3 шт.

Уплотнительная лента для резьбовых соединений – 1 шт.

Инструкция по монтажу и эксплуатации (Паспорт) – 1 шт.

Упаковка – 1 шт.

3. Описание и принцип действия.

3.1 Бак бойлера косвенного нагрева изготовлен из пищевой нержавеющей стали марки SS304-2B, толщиной до 1,5 мм, предназначенной для работы с агрессивной средой, благодаря чему достигается высокая коррозионная стойкость внутренней поверхности бака. Внутри бойлера установлен гладкотрубный теплообменник (змеевик) с наружным диаметром 25 мм, изготовленный из нержавеющей стали марки SS304-2B. Теплообменник бойлера подключается к источнику тепла. Бойлер рассчитан на работу при максимальном давлении 6 бар и температуре 110°C на стороне источника тепла, и на максимальное давление 6 бар и температуру 95°C на стороне системы ГВС.

Нагрев всего объема воды в баке осуществляется теплообменником (змеевиком). Горячая вода от источника тепла поступает в теплообменник (змеевик), и за счёт постоянной циркуляции через него нагревает до заданной температуры холодную воду, поступающую в ёмкость из системы холодного водоснабжения. При начале водоразбора нагретая вода поступает из бойлера в систему ГВС через патрубок горячего водоснабжения. Высокие теплотехнические характеристики и конструкция теплообменника (змеевика) позволяют нагревать холодную воду не только в режиме накопления, но и в проточном режиме, обеспечивая непрерывное производство горячей воды, отвечающей всем санитарным нормам, с высокой длительной производительностью.

Снаружи ёмкость бойлера имеет несъёмную твёрдую теплоизоляцию, выполненную из вспененного пенополиуретана толщиной 30 мм, обеспечивающую минимальные потери тепла (класс энергоэффективности «B» согласно TUV Стандарт EN12897).

Внешний кожух бойлера изготовлен из стали толщиной 0,5 мм, имеющей специальное антикоррозионное покрытие и порошковую окраску белого цвета.

Термометр, установленный в погружной гильзе, позволяет контролировать температуру горячей воды в верхней части бойлера.

Дополнительная гильза для погружного датчика температуры позволяет подключить блок автоматики для контроля температуры воды в ёмкости.

ВНИМАНИЕ! Запрещено приложение крутящего момента к гильзам термометра и датчика температуры ввиду заводской герметизации с применением уплотнительного компаунда для обеспечения герметичности в соответствии с техническими требованиями!

3.2 Контур рециркуляции ГВС.

Бойлер имеет возможность подключения контура принудительной рециркуляции ГВС, предназначенного для обеспечения одинаковой температуры воды в бойлере и контуре ГВС, а также для сохранения температуры горячей воды перед точками водоразбора.

3.3 Защитный магниевый анод.

Для увеличения срока службы бойлера и дополнительной защиты бака и сварных швов от коррозии рекомендуется установка защитного магниевых анода. Защитный магниевый анод входит в комплект поставки бойлера. Магниевый анод монтируется в верхней части бойлера и имеет присоединительный размер 3/4".

4. Технические, тепловые и гидравлические характеристики.

4.1 Основные технические, тепловые и гидравлические характеристики водонагревателей типа RMS приведены в Таблице 1.

Таблица 1. Технические, тепловые и гидравлические характеристики.

Тип водонагревателя RMS	100	120	150	200	300
Объём [л]	100	120	150	200	300
Диаметр без изоляции [мм]	410	410	410	480	480
Диаметр с изоляцией [мм]	470	470	470	540	540
Тип / толщина изоляции [мм]	PU / 30	PU / 30	PU / 30	PU / 30	PU / 30
Высота с изоляцией [мм]	940	1090	1320	1330	1870
Установочные размеры [мм]	985	1135	1365	1375	1915
Поверхность нагрева теплообменника [м ²]	0,6	0,8	0,8	0,8	1,2
Мощность теплообменника (DIN 4708) [кВт]	18	28	28	28	39
Длительная производительность по ГВС (10/45°C) [л/ч]	420	600	600	600	900
Потеря напора [мбар]	6	8	8	8	13
Теплопотери изоляции [Вт/сут]	58,10	59,27	60,78	69,38	76,26
Класс энергоэффективности	B	B	B	C	C
Вес [кг]	30,0	34,0	38,0	47,0	60,0
Артикул	RMS0100	RMS0120	RMS0150	RMS0200	RMS0300

4.2 Габаритные и присоединительные размеры приведены в Таблицах 2 и 3.

5. Гидравлические подключения.

Подключите водонагреватель согласно гидравлической схеме (см. Рис.1.) В случае несоответствия подключения гидравлической схеме, гарантия на бойлер распространяться не будет!

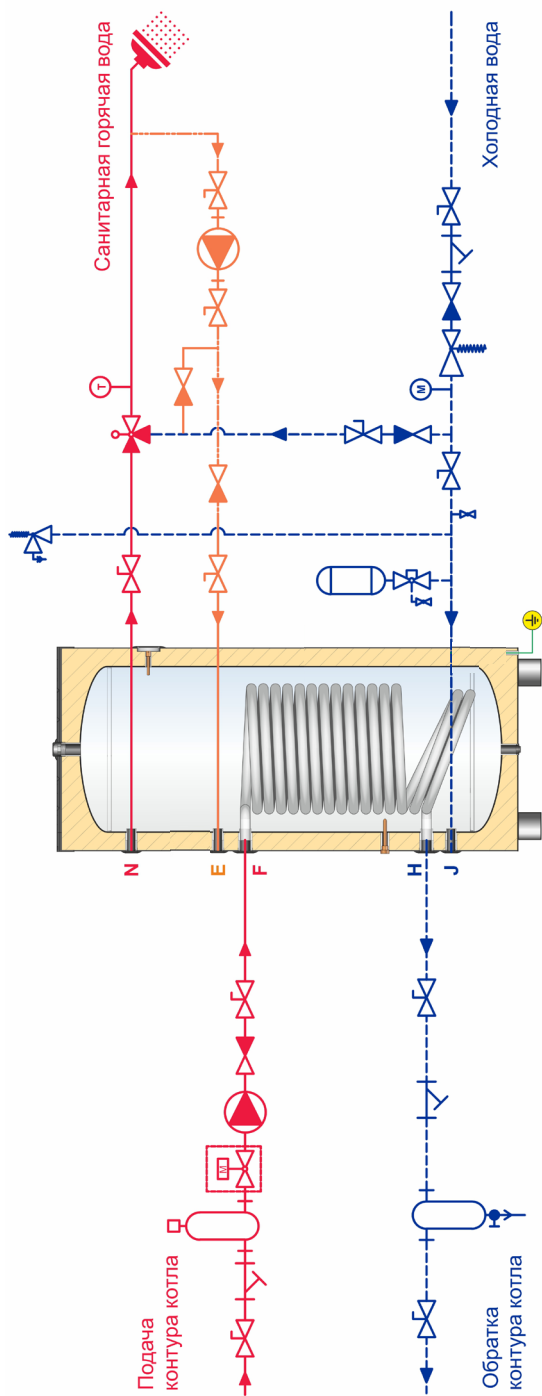
ВНИМАНИЕ! Для уплотнения резьбовых соединений **следует использовать фторопластовый уплотнительный материал (ФУМ-лента)**, входящий в комплект поставки, или аналогичные синтетические материалы с подтвержденными характеристиками.

Момент затяжки резьбового соединения не должен превышать 65...70 Н-м.

Запрещается использовать для уплотнения натуральные волокнистые материалы (пенька, лён, и их аналоги) или нестандартные уплотняющие средства.

В случае нарушения данного требования производителя, **гарантия на бойлер распространяться не будет!**

Рис.1 Гидравлическая схема подключения водонагревателя типа RMS



Шаровый кран	Группа безопасности	Обратный клапан	Редуктор давления	Шаровый кран	Насос	Сепаратор шлама и грязи
Мембранный расширит. бак	Манометр	Сепаратор воздуха	Термостатич. смесительный клапан	Фильтр	Термометр	Сливной кран

Таблица 2. Подключение к патрубкам водонагревателя RMS

Обозначение	Подключение, (внутренняя резьба)
E	3/4"
F	3/4"
G	1/2"
H	3/4"
J	3/4"
M	1/2"
N	3/4"
R	3/4"
S	3/4"

ВНИМАНИЕ! Для уплотнения резьбовых соединений следует использовать фторопластовый уплотнительный материал (ФУМ-лента), входящий в комплект поставки, или аналогичные синтетические материалы с подтвержденными характеристиками.

Момент затяжки резьбового соединения не должен превышать 65...70 Н-м.

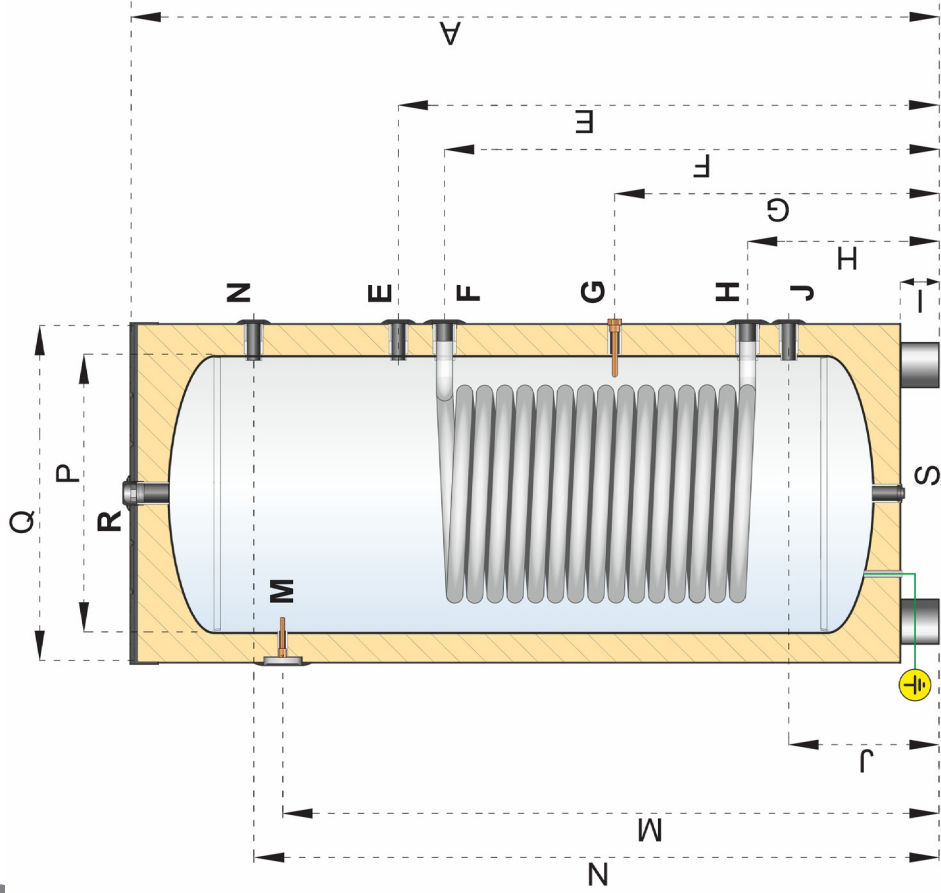


Таблица 3. Высота расположения патрубков водонагревателя типа RMS

	Назначение патрубка (или размер на схеме)	Тип водонагревателя RMS				
		100	120	150	200	300
A	Высота водонагревателя	940	1090	1320	1330	1870
E	Патрубок рециркуляции ГВС	670	780	810	810	950
F	Подача в теплообменник	570	660	660	660	800
G	Гильза для датчика температуры	450	480	480	495	495
H	Обратка из теплообменника	330	330	330	345	345
I	Опоры водонагревателя	70	70	70	70	70
J	Вход холодной воды (ХВС)	235	235	235	250	250
M	Гильза с термометром	725	875	1105	1100	1640
N	Выход горячей воды (ГВС)	775	925	1155	1150	1690
P	Диаметр бака без изоляции	410	410	410	480	480
Q	Диаметр бака с изоляцией	470	470	470	540	540
R	Магнийевый анод	940	1090	1320	1330	1870
S	Патрубок для опорожнения бака	70	70	70	70	70

6. Общие правила установки и подключения изделия.

Установка и/или подключение изделий допускается исключительно специалистами организаций, имеющими лицензии, установленные российским законодательством на право проведения данных видов работ.

ВНИМАНИЕ! Рекомендуемый порядок подключения: подключить и заполнить контур ХВС/ГВС, затем подключить и заполнить контур теплообменника.

ВНИМАНИЕ! Не допускайте образования гальванических пар между бойлером и трубами в системе! Необходим фитинг с диэлектрической вставкой!

Независимо от того, выполняется ли монтаж с использованием пластиковой, оцинкованной, стальной, медной или иной трубы, **водонагреватель необходимо заземлить** для устранения статического электричества, которое может возникнуть на водонагревателе, а также для обеспечения работы магниевого анода (при его наличии). Сопротивление растекания контура заземления **не должно превышать 3 Ом!** Заземление должно быть выполнено лицом, имеющим допуск для проведения данных работ.

ВНИМАНИЕ! Не используемые резьбовые патрубки необходимо заглушить с помощью резьбовых пробок, входящих в комплект поставки!

6.1 Требования к качеству воды.

Качество воды должно соответствовать требованиям, приведённым в таблице 4:

Таблица 4. Требования к качеству воды.

Параметр	Предельное значение
Электропроводность	670 $\mu\text{S}/\text{sm}$
pH	min 7.0 max 8.5
Общая жёсткость	< 120 mg/L
Содержание Хлоридов (Cl)	< 90 mg/L
Содержание Магния (Magnes.)	< 10 mg/L
Содержание Натрия (Sodium)	< 150 mg/L
Растворенные твердые вещества	< 480 mg/L

6.2 Установка группы безопасности и другого оборудования

Внимание! На вводе холодной воды в бак необходимо установить группу безопасности или предохранительный клапан. Давление срабатывания клапана не должно превышать 6 бар. Клапан должен быть полноподъемным. Не допускается установка запорной арматуры между баком и предохранительным клапаном. Периодически проводите проверку работоспособности предохранительного клапана путем его открытия вручную.

Если давление в системе превышает (или может превысить) 6 бар, необходимо установить редукционный клапан (редуктор давления). Приобретенный вами

водонагреватель был опрессован при давлении, равном 1.43 от номинального рабочего.

Внимание! Давление в баке водонагревателя не должно превышать 9 бар даже во время опрессовки системы!

Для увеличения срока службы оборудования обязательна установка расширительного бака на вводе холодной воды в водонагреватель. Объем расширительного бака рекомендуется брать равным не менее 10% от объема водонагревателя. Не используйте открытые системы расширения.

Необходимо передать конечному пользователю все инструкции и руководства по монтажу и использованию изделия. Проводите ежегодный осмотр и техническое обслуживание бойлера. Обслуживайте изделие только у авторизованных сервисных центров. Если существует возможность замерзания воды в баке, то необходимо установить температуру в баке на минимальное значение.

6.3 Ввод в эксплуатацию.

Установка, подключение и ввод в эксплуатацию должен осуществляться исключительно специалистами организаций, имеющих лицензии на право проведения данных видов работ, установленные российским законодательством.

7. Техническое обслуживание.

Для поддержания высокой производительности устройства необходимо периодически производить очистку и промывку бойлера от накипи и шлама. Промывка бойлера химически активными веществами не рекомендуется, т.к. может привести к повреждению внутреннего слоя на поверхности бака. Перед проведением работ по очистке убедитесь, что температура воды в бойлере ниже +30°C, бойлер отсечен кранами от систем водоснабжения и от источника тепла.

7.1 Межсервисные интервалы.

Первое техническое обслуживание рекомендуется провести спустя 6 месяцев после ввода в эксплуатацию. Последующие межсервисные интервалы зависят от качества воды, рабочей температуры и интенсивности водоразбора.

7.2 Очистка водонагревателя.

Очистку рекомендуется проводить при помощи струи воды под давлением 4-5 бар. Не используйте острые инструменты для удаления следов накипи или шлама. Не рекомендуется откалывать затвердевшие или прикипевшие к внутренней стенке бака твердые образования. Это может привести к повреждению внутренней поверхности бака, что приведет к возникновению коррозии и выходу бойлера из строя. Использование химически активных веществ не допустимо! Рекомендуется регулярно проводить очистку фильтров на вводе холодной воды.

7.3 Проверка и замена магниевых анодов (если он установлен)

Магниевый анод является расходным (естественно разрушающимся) элементом и на него не распространяется гарантия после ввода бойлера в эксплуатацию. Магниевый анод рекомендуется проверять каждые 6 месяцев и менять каждые 12 месяцев. Активный (неразрушающийся анод) не требует замены. Убедитесь, что активный анод постоянно подключен к сети 220 В. Используйте оригинальный анод или анод, рекомендованный Производителем.

7.4 Срок службы изделия.

Регламентированный срок службы водонагревателей косвенного нагрева типа RMS — 15 лет, при условии соблюдения требований Производителя. По истечению этого срока службы пользователю следует обратиться к сервисным партнёрам «Хух ЭнТЕК РУС» для квалифицированного технического обследования и принятия решения о возможности дальнейшей эксплуатации изделия.

8. Гарантийные обязательства.

Для рассмотрения заявления о наступлении гарантийного случая необходимо предоставить описание проблемы и следующие фото (или видео) материалы:

- место обнаруженной неисправности;
- резьбовые подключения бойлера к системам;
- предохранительную арматуру, где виден номинал;
- акт замера сопротивления контура заземления;
- акт ввода в эксплуатацию с отметкой монтажной организации.

8.1. Гарантия предоставляется на четко определенные характеристики товара или отсутствие недостатков согласно соответствующему уровню техники.

8.2. Гарантийные сроки.

Гарантия на водонагреватели косвенного нагрева типа RMS составляет 60 мес. (на КИП 24 мес.) с даты ввода в эксплуатацию, но не более 66 мес. с даты отгрузки со склада "Хух ЭнТЕК РУС".

При обязательном соблюдении следующих условий:

- монтаж оборудования и пусконаладочные работы производились специалистами организации, имеющей соответствующие лицензии на проведение данного вида работ, персонал аттестован и имеет необходимые допуски;
- Составлен акт о проведении пусконаладочных работ и/или в наличие соответствующее подтверждение этому в гарантийном талоне;
- оборудование установлено с соблюдением действующих строительных норм и правил (СНиП), государственных стандартов (ГОСТ), местных норм, а также

предписаний инструкции по монтажу;

- после 12 (двенадцати) месяцев с начала эксплуатации оборудования, в течение 2 месяцев, необходимо произвести плановое техническое обслуживание оборудования уполномоченной Продавцом и/или Производителем сервисной организацией, с соответствующей отметкой в гарантийном талоне;
- до монтажа оборудование должно храниться в теплом сухом помещении.

Начиная с 13-го мес. эксплуатации, гарантия действительна только при проведении ежегодного технического обслуживания с занесением информации в соответствующие графы гарантийного/сервисного талона.

Указанные выше гарантийные сроки распространяются только на изделия, которые используются в личных, семейных или домашних целях, не связанных с предпринимательской деятельностью. В случае использования изделия физлицами в предпринимательской деятельности, его гарантийный срок составляет 3 (три) месяца.

8.3. Гарантийный срок на замененные после истечения гарантийного срока узлы и агрегаты, а также на запасные части, составляет 3 месяца со дня выдачи покупателю изделия после окончания ремонта, или продажи последнему этих комплектующих/составных частей.

8.4. Претензии на удовлетворение гарантийных обязательств не принимаются в случаях, если:

8.4.1. Поставка оборудования произведена через неуполномоченных Производителем представителей.

8.4.2. Выявлено повреждение или удаление заводского серийного номера оборудования.

8.4.3. Внесены конструктивные изменения в оборудование без согласования с Производителем на проведение подобных работ.

8.4.4. На оборудование устанавливаются детали стороннего производства.

8.4.5. Не соблюдаются правила по монтажу и эксплуатации оборудования Производителя.

8.4.6. Вмешательство в оборудование неуполномоченных лиц и/или организаций.

8.4.7. Выявлено наличие механических повреждений, полученных в период доставки от точки продажи до места монтажа, монтажа, эксплуатации.

8.4.8. Неисправность является следствием:

- неправильной эксплуатации;
- подключения оборудования к коммуникациям и системам (электропитания, водопроводная сеть, и т.д.) не соответствующим ГОСТ, требованиям СНиП и предписаниям инструкций по монтажу и эксплуатации изделия;

- использованием энерго- и теплоносителей не соответствующих ГОСТ, требованиям СНиП и предписаниям инструкций по монтажу и эксплуатации изделия;
- попадания в изделие посторонних предметов, веществ, жидкостей, животных, насекомых, и т.д.

8.5. Производитель также не несет ответственности за изменение состояния или режимов работы оборудования в результате ненадлежащего хранения, а также действия обстоятельств непреодолимой силы.

8.6. Гарантия не распространяется на расходные материалы.

8.7. ООО «Хух ЭнТЕК РУС» не несет никаких других обязательств, кроме тех, которые указаны в настоящих «Гарантийных обязательствах».

Регламентированный срок службы оборудования – 15 лет.

В интересах Вашей безопасности:

Монтаж, пуск, ремонт и обслуживание должны осуществляться только специалистами, обученными и аттестованными Производителем оборудования.

Для надежной и безопасной работы оборудования рекомендуется установка фильтров на подаче воды, обязательная установка фильтра на обратном трубопроводе системы отопления, а также рекомендуется использование источника бесперебойного питания или стабилизатора напряжения, и применение систем водоподготовки в системе отопления. Убедитесь, что оборудование соответствует системе, к которой подключается или в которую должно быть установлено, и параметры электрической сети совпадают с указанными в инструкции по эксплуатации.

Гарантийные обязательства Производителя мне разъяснены, понятны и мною полностью одобрены.

Подпись Покупателя:

9. Действительность гарантии.

Настоящая гарантия действительна только на территории РФ на бойлеры "Хух ЭнТЕК РУС" всех типов, купленные только на территории РФ. Гарантия распространяется только на производственный или конструкционный дефект.

В течение гарантийного срока сервисный партнёр компании Huch EnTEC бесплатно устраняет дефекты, возникшие по вине производителя при условии соблюдения потребителем правил хранения, монтажа или эксплуатации.

Сборка, установка, использование и техническое обслуживание вашего устройства должны выполняться в соответствии с указаниями в данном руководстве. В противном случае на устройство не будет распространяться гарантия. Необходимо использовать только оригинальные запасные части. В противном случае на устройство не будет распространяться гарантия.

Необходимо принять меры предосторожности против пожара и затопления в зоне установки устройства.

ООО «Хух ЭнТЕК РУС» не несет ответственности за любую ситуацию и расходы, возникающие в связи с выходом оборудования из строя. Гарантия не предусматривает возмещения материального ущерба или травм, возникших в результате неправильного монтажа и эксплуатации.

Настоящая гарантия не распространяется на:

- неисправности, возникшие в результате несоблюдения потребителем требований настоящего руководства по транспортировке, хранению, монтажу и эксплуатации;
- механические повреждения, вызванные внешним ударным воздействием, небрежным обращением, либо воздействием отрицательных температур окружающей среды;
- изделия, подвергшиеся неквалифицированному ремонту или модификации;
- используемое электрооборудование сторонних производителей;
- на магниевый анод, так как он является расходным материалом;
- оборудование, использованное в помещениях, в которых возможно замерзание рабочей среды;
- монтажные работы, а также регламентные работы при плановых технических обслуживаниях, включая диагностические и регулировочные работы, а также расходные материалы;
- любые адаптации и изменения изделия, в т.ч. с целью усовершенствования и расширения обычной сферы его применения, которая указана в Инструкции по эксплуатации изделия, без предварительного письменного согласия изготовителя;
- нормальный износ любых деталей, естественное старение лакокрасочного покрытия, окисления или потускнения составных частей, изготовленных из латуни, алюминия или других цветных металлов или их сплавов, резиновых элементов (прокладки и уплотнения), ламп и светодиодов, плавких предохранителей и других сменных и быстро изнашивающихся деталей и узлов, имеющих свой ограниченный срок службы, а также на затраты, связанные с воздействием выпадающих из нагреваемой воды солей (накипи);
- ущерб в результате неполного или несоответствующего обслуживания (например, не выполнение ежегодного технического обслуживания).

Производитель оставляет за собой право вносить изменения в конструкцию, комплектацию или технологию изготовления изделия с целью улучшения его характеристик. Такие изменения вносятся в изделие без предварительного уведомления Покупателей и не влекут за собой обязательств по изменению и/или улучшению ранее выпущенных изделий.

ГАРАНТИЙНЫЙ ТАЛОН

Гарантийный талон не ограничивает определенные законом права потребителей, но дополняет и уточняет оговоренные законом обязательства, предполагающие соглашение сторон либо договор.

Благодарим Вас за Ваш выбор и поздравляем с приобретением современного оборудования!

Внимательно ознакомьтесь с гарантийным талоном и проследите, чтобы он был правильно заполнен и имел штамп Продавца и дату продажи (либо кассовый чек с датой продажи).
В случае утери гарантийный талон не возобновляется.

ОТМЕТКА О ПРОДАЖЕ (ЗАПОЛНЯЕТСЯ ПРОДАВЦОМ)

Модель			
Серийный номер			
Место продажи			
Дата продажи			
Подпись продавца			М.П.

ОТМЕТКА О ВВОДЕ В ЭКСПЛУАТАЦИЮ (ЗАПОЛНЯЕТСЯ МОНТАЖНОЙ ОРГАНИЗАЦИЕЙ)


Дата ввода в эксплуатацию			
Серийный номер			
Номер лицензии			
Исполнитель	(Подпись)	(Фамилия и инициалы)	М.П.
Покупатель	(Подпись)	(Фамилия и инициалы)	


ОТМЕТКА О СЕРВИСНОМ ОБСЛУЖИВАНИИ (ЗАПОЛНЯЕТСЯ СЕРВИСНОЙ ОРГАНИЗАЦИЕЙ)


Дата проведения				
Наименование работ				
Организация / Исполнитель	(Подпись, ФИО, тел.)	(Подпись, ФИО, тел.)	(Подпись, ФИО, тел.)	(Подпись, ФИО, тел.)

ОТМЕТКА О СЕРВИСНОМ ОБСЛУЖИВАНИИ (ЗАПОЛНЯЕТСЯ СЕРВИСНОЙ ОРГАНИЗАЦИЕЙ)

Дата проведения				
Наименование работ				
Организация / Исполнитель	(Подпись, ФИО, тел.)	(Подпись, ФИО, тел.)	(Подпись, ФИО, тел.)	(Подпись, ФИО, тел.)

Отметка о гарантийном ремонте А		
	Модель	
	Серийный номер	
	Дата продажи	
М.П.	Дата обращения / выдачи	
	Наименование работ	
	Исполнитель	

Отметка о гарантийном ремонте В		
	Модель	
	Серийный номер	
	Дата продажи	
М.П.	Дата обращения / выдачи	
	Наименование работ	
	Исполнитель	

Отметка о гарантийном ремонте С		
	Модель	
	Серийный номер	
	Дата продажи	
М.П.	Дата обращения / выдачи	
	Наименование работ	
	Исполнитель	

ООО «Хух ЭнТЕК РУС»

117623, г. Москва, ул. Мелитопольская 2-я, д. 4А, стр. 40.

Тел.: +7 495 249 0459 www.huchentec.ru

Техническая поддержка: e-mail: products@huchentec.ru тел. +7 985 201 8987

Отдел логистики, заказов: e-mail: manager@huchentec.ru

v.01-2025