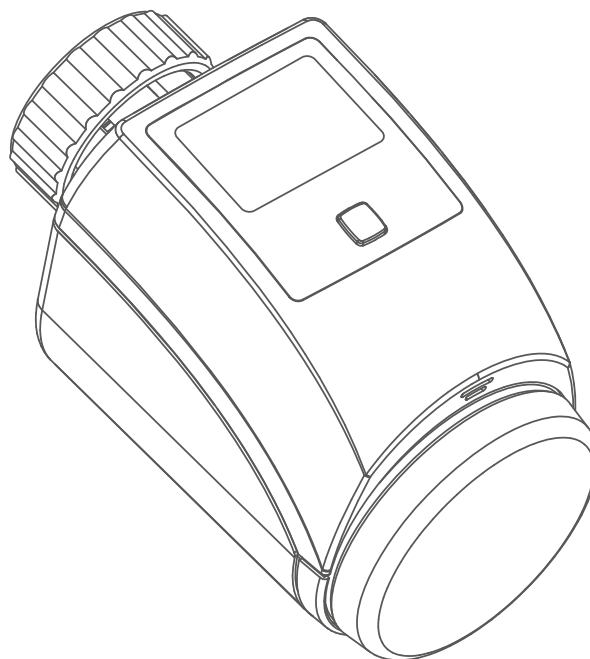


Alpha IP

ETRV 61001



Bedienungsanleitung

DEU ENG FRA NDL ITA ESP DAN/NOR
FIN SWE POL RUS

Inhalt

1	Zu dieser Anleitung	3
1.1	Gültigkeit, Aufbewahrung und Weitergabe der Anleitung	3
1.2	Symbole	3
2	Sicherheit	4
2.1	Bestimmungsgemäße Verwendung	4
2.2	Sicherheitshinweise	4
3	Funktion	5
4	Geräteübersicht	6
4.1	Displayübersicht	6
4.2	Technische Daten	6
5	Inbetriebnahme	8
5.1	Gerät anlernen	8
5.2	Bestehenden Heizkörperthermostat demontieren	9
5.3	Montage eTR	9
5.3.1	Mit Metallmutter montieren	9
5.3.2	Mit Adapter montieren	10
5.3.3	Stützring montieren	11
5.4	Adaptierfahrt durchführen	11
6	Bedienung	12
7	Anzeigen	13
7.1	Statusanzeigen	13
7.2	Fehleranzeigen	13
8	Batterien wechseln	15
9	Reinigen	16
10	Werkseinstellungen herstellen	16
11	Außerbetriebnahme	17
12	Entsorgen	17

1 Zu dieser Anleitung

1.1 Gültigkeit, Aufbewahrung und Weitergabe der Anleitung

Diese Anleitung gilt für den Heizkörperthermostaten ETRV 61001. Die Anleitung enthält Informationen, die für die Inbetriebnahme und Bedienung notwendig sind. Bevor mit dem Gerät gearbeitet wird, ist diese Anleitung vollständig und gründlich zu lesen. Die Anleitung ist aufzubewahren und an nachfolgende Benutzer weiterzugeben.



Diese Anleitung sowie zusätzliche Alpha IP Systeminformationen sind stets aktuell unter www.alphaip.de zu finden.



Systeminformationen, Funktionen und Bedienschritte aus der Anleitung des Alpha IP Access Point (HAP 2001) sind zu berücksichtigen.

1.2 Symbole

Folgende Symbole werden in dieser Anleitung verwendet:



Gefahrenzeichen: Weist auf eine Gefahr hin



Hinweis: Kennzeichnet eine wichtige oder nützliche Information



Voraussetzung



Ergebnis, das aus einer Handlung erfolgt



Aufzählung ohne feste Reihenfolge



Anweisung mit fester Reihenfolge

2 Sicherheit

2.1 Bestimmungsgemäße Verwendung

Der Heizkörperthermostat (ETRV 61001) ist eine Systemkomponente des Alpha IP Systems und dient der

- Installation in wohnungsähnlichen Umgebungen,
- Erfassung der Ist-Temperatur (Raumtemperatur),
- Einstellung der Soll-Temperatur (Wohlfühltemperatur),
- Regelung der Ist-Temperatur durch Ansteuerung des Heizkörperventils,
- drahtlosen Kommunikation im Homematic IP Netzwerk.

Jegliche andere Verwendung, Änderungen und Umbauten sind ausdrücklich untersagt. Eine nicht bestimmungsgemäße Verwendung führt zu Gefahren, für die der Hersteller nicht haftet und zum Gewährleistungs- und Haftungsausschluss.

2.2 Sicherheitshinweise

Zur Vermeidung von Unfällen mit Personen- oder Sachschäden sind alle Sicherheitshinweise in dieser Anleitung zu beachten. Für Personen- und Sachschäden, die durch unsachgemäße Handhabung oder Nichtbeachten der Gefahrenhinweise verursacht werden, wird keine Haftung übernommen. In solchen Fällen erlischt jeder Gewährleistungsanspruch. Für Folgeschäden wird keine Haftung übernommen.

- Das Gerät nur an unbeschädigten Heizsystemen betreiben. Erkennbare Schäden am vorhandenen Thermostat, am Ventil oder an den Heizungsrohren durch einen Fachbetrieb beseitigen lassen.
- Das Gerät darf nur von einer autorisierten Fachkraft geöffnet werden.
- Das Gerät nur in technisch einwandfreiem Zustand verwenden.
- Die Leistungsgrenzen des Gerätes und dessen Umgebungsbedingungen einhalten.
- Das Gerät nur in trockener sowie staubfreier Umgebung betreiben.
- Das Gerät keinem Einfluss von Feuchtigkeit, Vibrationen, ständiger Sonnen- oder anderer Wärmeeinstrahlung, Kälte oder mechanischen Belastungen aussetzen.

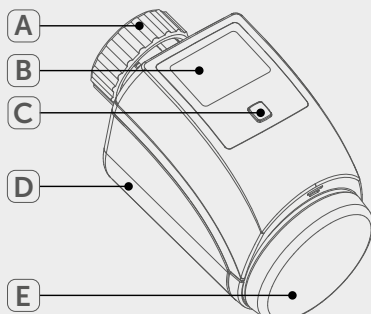
- Es dürfen keine Personen (einschließlich Kinder) mit eingeschränkten physischen, sensorischen oder geistigen Fähigkeiten, mangelnder Erfahrung oder mangelndem Wissen dieses Gerät benutzen oder daran arbeiten. Gegebenenfalls müssen diese Personen durch eine für ihre Sicherheit zuständige Person beaufsichtigt werden oder von ihr Anweisungen erhalten, wie das Produkt zu benutzen ist.
- Das Verpackungsmaterial nicht achtlos liegen lassen. Plastikfolien/-tüten, Styroporsteile etc. können für Kinder zu einem gefährlichen Spielzeug werden.

3 Funktion

Der Heizkörperthermostat (ETRV 61001) misst die Temperatur im Raum und regelt die Raumtemperatur in Bezug auf die eingestellte Soll-Temperatur. Die manuelle Einstellung der Soll-Temperatur erfolgt über das Stellrad. Die Raumtemperatur kann zeitgesteuert eingestellt werden, um so die Heizphasen individuellen Bedürfnissen anzupassen. Die Konfiguration und Bedienung erfolgt über die Alpha IP App per Smartphone. Über die App sind zeitgesteuerte Heizphasen individuell einstellbar. Nach Bedarf können drei verschiedene Heizprofile mit bis zu 6 Heizphasen pro Tag angelegt werden. Die Kommunikation mit anderen Komponenten erfolgt über das Homematic (HmIP) Funkprotokoll. Die Funk-Übertragung wird auf einem nicht exklusiven Übertragungsweg realisiert, weshalb Störungen nicht ausgeschlossen werden können. Störeinflüsse können z. B. hervorgerufen werden durch Schaltvorgänge, Elektromotoren oder defekte Elektrogeräte.



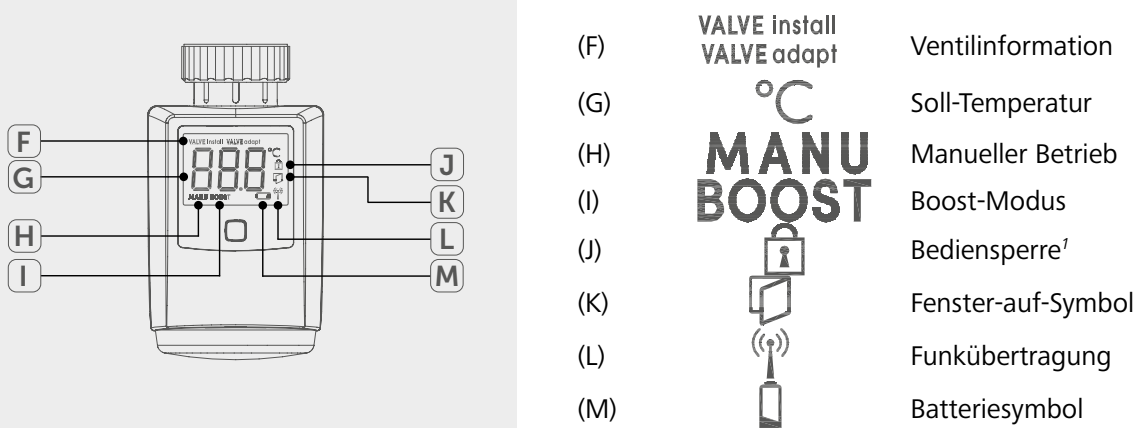
Die Reichweite in Gebäuden kann stark von der im Außenbereich (Freifeld) abweichen.



4 Geräteübersicht

- (A) Metallmutter
- (B) Display
- (C) Systemtaste (Anlerntaste und LED)
- (D) Batteriefachdeckel
- (E) Stellrad/Boost-Taste

4.1 Displayübersicht



¹ Nur über Alpha IP App einstellbar

4.2 Technische Daten

Geräte-Kurzbezeichnung	ETRV 61001
Versorgungsspannung	2x 1,5 V LR6/Mignon/AA
Stromaufnahme	120 mA max.
Batterielebensdauer	2 Jahre (typ.)
Schutzart	IP20
Verschmutzungsgrad	2
Umgebungstemperatur	0 bis 50 °C

Abmessungen (B x H x T)	58 x 71 x 97 mm
Gewicht	205 g (inkl. Batterien)
Funkfrequenz	868,3 MHz/869,525 MHz
Empfängerkategorie	SRD category 2
Typ. Funkreichweite	300 m (im Freifeld)
Duty Cycle	< 1 % pro h/< 10 % pro h
Wirkungsweise	Typ 1
Anschluss	M30 x 1,5 mm
Richtlinien	2014/53/EU Funkanlagen 2014/30/EU EMV 2011/65/EU RoHs 1999/5/EG

5 Inbetriebnahme

5.1 Gerät anlernen


Vor Funktionsfähigkeit der ETRV 61001 muss die Integration in das Hausautomationssystem über den Access Point (HAP 21001) erfolgen. Dazu wird das Gerät wie folgt angelernt:

⇒ Der Access Point wurde über die Alpha IP App eingerichtet (siehe Handbuch HAP 21001).

1. Die Alpha IP App öffnen.
2. Den Menüpunkt Gerät Anlernen auswählen.
3. Am Gerät das Batteriefach (vgl. „Geräteübersicht“ auf Seite 6) öffnen.
4. Den Isolierstreifen herausziehen. Der Anlernmodus wird automatisch für 3 Minuten aktiviert.



Der Anlernmodus ist manuell über die Systemtaste (vgl. „Geräteübersicht“ auf Seite 6) für 3 Min. aktivierbar.

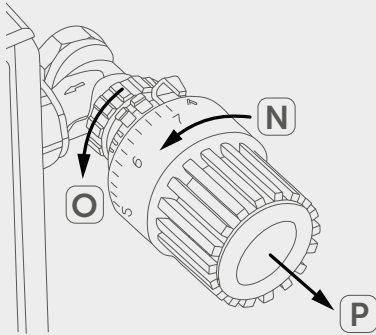
Nach dem Einlegen der Batterien fährt der Motor zurück, um die Montage zu erleichtern. Währenddessen wird „VALVE Install“ und das Aktivitätssymbol  angezeigt.

5. Das Gerät erscheint automatisch in der Alpha IP App.
6. Zur Bestätigung die letzten vier Ziffern der Gerätenummer (SGTIN) eingeben oder den beiliegenden QR-Code Scannen. Die Gerätenummer befindet sich unter dem QR-Code bzw. im Batteriefach.



Nach einem erfolgreichen Anlernvorgang leuchtet die LED grün. Leuchtet die LED rot, den Vorgang wiederholen.

7. Den Anweisungen in der App folgen.



5.2 Bestehenden Heizkörperthermostat demontieren

1. Den Heizkörperthermostat auf den Maximalwert einstellen (vgl. N in Abb. links). Der Thermostatkopf drückt jetzt nicht mehr auf die Ventilschnecke und ist leichter zu demontieren.
2. Den Heizkörperthermostat demontieren (vgl. Abb. links). Die Befestigung kann unterschiedlich ausgeführt sein:

- **Überwurfmutter:** Die Überwurfmutter entgegen den Uhrzeigersinn abschrauben (vgl. O in Abb. links) und den Heizkörperthermostat abnehmen.
- **Schnappbefestigung:** Den Verschluss und die Überwurfmutter durch drehen gegen den Uhrzeigersinn lösen und den Heizkörperthermostat abnehmen.
- **Klemmverschraubung:** Die Schraube vom Befestigungsring lösen und den Heizkörperthermostat abnehmen.
- **Madenschraube:** Die Madenschraube lösen und den Heizkörperthermostat abnehmen.

5.3 Montage eTR

Die Montage ist ohne Ablassen von Heizungswasser oder Eingriff in das Heizungssystem möglich. Eine Montage ist mittels der Metallmutter oder den beiliegenden Adaptern möglich.



Wird eine Fehlermeldung (F1, F2, F3) angezeigt, das Stellrad (vgl. „Geräteübersicht“ auf Seite 6) drücken. Der Motor fährt zur Position „VALVE install“ zurück.

5.3.1 Mit Metallmutter montieren

Mittels der Metallmutter (vgl. „Geräteübersicht“ auf Seite 6) , kann die Montage auf allen Ventilen mit dem Gewindemaß M30 x 1,5 mm erfolgen.

⇒ Der bestehende Heizkörperthermostat ist demontiert.

1. Das Gerät auf das Ventil setzen.
2. Die Metallmutter im Uhrzeigersinn handfest anziehen.

5.3.2 Mit Adapter montieren

Die im Lieferumfang enthaltenen Adapter ermöglichen die Montage auf Heizkörperventilen vom Typ: Danfoss RA, Danfoss RAV und Danfoss RAVL. Bei Bedarf einen der Adapter oder den Stützring verwenden. Die Zuordnung der Adapter zu den entsprechenden Ventilen kann den nachfolgenden Abbildungen entnommen werden.



Die Adapter RA und RAV besitzen eine Vorspannung. Für die Montage können diese mit einem Schraubendreher leicht aufgebogen werden.

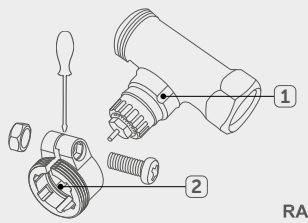


VORSICHT

Quetschgefahr!

Bei der Montage mit Adaptern besteht Quetschgefahr.

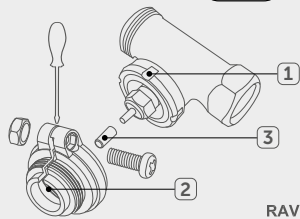
➤ Darauf achten, dass sich die Finger nicht zwischen den Adapterhälften oder Ventil und Adapter befinden.



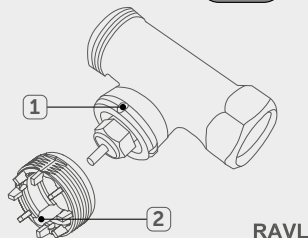
1. Bei der Montage darauf achten, dass die Zapfen im Inneren des Adapters (2) mit den Einkerbungen am Ventil (1) deckungsgleich sind.
2. Den Adapter vollständig aufrasten.
3. Den Adapter mit der beiliegenden Schraube und Mutter befestigen.

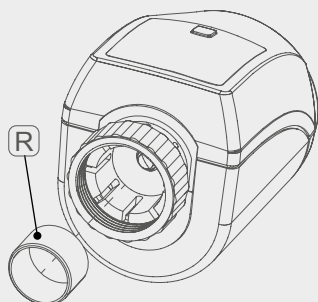


Auf Ventile vom Typ RAV ist vor der Montage die Stößelverlängerung (3) auf den Ventilstift aufzusetzen.



Der Adapter RAVL muss nicht verschraubt werden.






5.3.3 Stützring montieren

Bei zu lockerem Sitz des Heizkörperthermostats den Stützring (R) in den Flansch einlegen.

5.4 Adaptierfahrt durchführen

Zur Anpassung muss nach der Montage eine Adaptierfahrt „VALVE adapt“ durchgeführt werden:

⇒ Im Display wird „VALVE adapt“ angezeigt.

1. Das Stellrad (vgl. „Geräteübersicht“ auf Seite 6) drücken.
- ✓ Das Display zeigt „VALVE adapt“ und das Aktivitätssymbol  an.
 - ✓ Das Display wechselt zur normalen Anzeige.

Während der Adaptierfahrt ist keine Bedienung möglich.

6 Bedienung

Über das Stellrad (vgl. „Geräteübersicht“ auf Seite 6) stehen am Gerät einfache Bedienfunktionen zur Verfügung. Weitere Funktionen bietet die Alpha IP App.

- **Temperatur:**

Das Stellrad nach rechts oder links drehen, um die Temperatur zu ändern. Die eingestellte Temperatur wird an die Alpha IP App übertragen und dort angezeigt. Im Automatikbetrieb bleibt die eingestellte Temperatur bis zum nächsten Schaltzeitpunkt bestehen. Danach wird das eingestellte Heizprofil wieder aktiviert. Im manuellen Betrieb bleibt die Temperatur bis zur nächsten manuellen Änderung erhalten.

- **Manueller und Automatikbetrieb:**

Das Stellrad 3 Sekunden drücken, um zwischen den Betriebsarten manuell und Automatik zu wechseln. Im Automatikbetrieb ist das über die Alpha IP App eingestellte Heizprofil aktiv. Im manuellen Betrieb kann die Temperatur am Gerät oder über die App eingestellt werden und bleibt bis zur nächsten manuellen Änderung erhalten.

- **Boost-Funktion:**

Das Stellrad kurz drücken, um die Boost-Funktion für schnelles, kurzzeitiges Aufheizen zu aktivieren. Die Boost-Funktion ist für 5 Minuten aktiv.




Der Alpha IP Access Point in Verbindung mit der Alpha IP App bietet weitere Konfigurationsmöglichkeiten, wie zum Beispiel:

Anpassen der Boost-Dauer (bis zu 30 Min.)

Aktivieren bzw. deaktivieren der Bediensperre.



7 Anzeigen

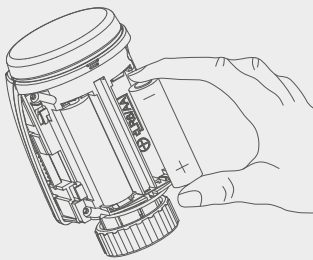
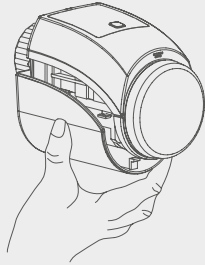
7.1 Statusanzeigen

Anzeige	Bedeutung	Bedeutung
	Bediensperre aktiv	Die Bediensperre über die App deaktivieren.
Langes, grünes Leuchten	Vorgang bestätigt	Bestätigung vorgenommener Einstellung/Übertragung.
1x oranges, 1x grünes Leuchten (nach Einlegen der Batterien)	Testanzeige	<ul style="list-style-type: none"> • Warten bis der Motor zurückgefahren ist. • Eine Adaptierfahrt durchführen. • Warten bis das Gerät bereit ist.
Kurzes, oranges Blinken	Funkübertragung	Warten bis die Übertragung beendet ist.
Kurzes, oranges Blinken (alle 10 sek.)	Anlernmodus aktiv	Die letzten vier Ziffern der Geräte-Seriennummer eingeben.
Langes/kurzes, oranges Blinken (im Wechsel)	Aktualisierung der Geräte-software	Warten, bis das Update beendet ist.


7.2 Fehleranzeigen

Anzeige	Bedeutung	Lösung
F1	Ventilantrieb schwergängig	Das Ventil auf Leichtgängigkeit prüfen.
F2	Stellbereich zu groß	Die Befestigung des Gerätes überprüfen.
F3	Stellbereich zu klein	Das Ventil auf Leichtgängigkeit prüfen.


Anzeige	Bedeutung	Lösung
	Batteriespannung gering	Batterien wechseln.
 (blinkt)	Verbindung zum Alpha IP Access Point fehlerhaft	Die Verbindung prüfen.
Kurzes, oranges Leuchten (nach Empfangsmeldung)	Batterien leer	Batterien wechseln.
Langes, rotes Leuchten	Übertragungsfehler, Sendelimit erreicht (Duty Cycle)	<ul style="list-style-type: none"> • Den Befehl erneut senden, bei Duty Cycle überschreitung nach spätestens einer Stunde. • Gerät auf einen Defekt überprüfen, z. B. mechanische Blockade. • Funkstörungen beseitigen.
6x langes rotes Blinken	Gerät defekt	<ul style="list-style-type: none"> • Die Anzeige in der App beachten. • Das Gerät durch einen Fachhändler überprüfen lassen. • Das Gerät austauschen.



8 Batterien wechseln

Das Symbol  signalisiert im Display und in der Alpha IP App eine geringe Batteriespannung. Die Batterien durch neue ersetzen:

1. Den Batteriefachdeckel bis zum Anschlag nach hinten ziehen und nach unten abziehen (vgl. Abb. links).
 2. Die Batterien entnehmen.
 3. Zwei neue Batterien vom Typ LR6/Mignon/AA entsprechend der Markierung einsetzen (vgl. Abb. links).
 4. Den Batteriefachdeckel aufsetzen und schließen.
 5. Warten bis das Symbol „VALVE adapt“ im Display angezeigt wird.
 6. Eine Adaptierfahrt durchführen (vgl. „Adaptierfahrt durchführen“ auf Seite 11).
- ✓ Das Display wechselt zur normalen Anzeige.
 - ✓ Das Gerät ist betriebsbereit.

Nach dem Einlegen der Batterien fährt der Motor zurück. Währenddessen wird „VALVE install“ und das Aktivitätssymbol  angezeigt.

9 Reinigen

Das Gerät mit einem weichen, sauberen, trockenen und fusselreichen Tuch reinigen. Für die Entfernung von stärkeren Verschmutzungen kann das Tuch leicht mit lauwarmem Wasser angefeuchtet werden. Für die Reinigung ein lösungsmittelfreies Reinigungsmittel verwenden.

10 Werkseinstellungen herstellen

Durch Herstellen der Werkseinstellungen gehen alle vorgenommenen Einstellungen verloren.

1. Den Batteriefachdeckel bis zum Anschlag nach hinten ziehen und nach unten abziehen (vgl. „Batterien wechseln“ auf Seite 15).
 2. Die Batterien entnehmen.
 3. Die Batterien entsprechend der Markierung in den Batteriefächern wieder einsetzen. Gleichzeitig die Systemtaste (vgl. „Geräteübersicht“ auf Seite 6) für 4 Sekunden gedrückt halten, bis die LED schnell orange blinkt.
 4. Die Systemtaste loslassen.
 5. Die Systemtaste weitere 4 Sekunden drücken, bis die LED grün aufleuchtet.
 6. Die Systemtaste wieder loslassen.
- ✓ Das Gerät führt einen Neustart durch.
 - ✓ Die Werkseinstellungen sind wiederhergestellt.

11 Außerbetriebnahme

1. Die Temperatur über das Stellrad auf den maximalen Wert einstellen oder die Boost-Taste betätigen.
2. Warten bis der Motor zurückgefahren ist.
3. Das Gerät demontieren und ordnungsgemäß entsorgen.

12 Entsorgen



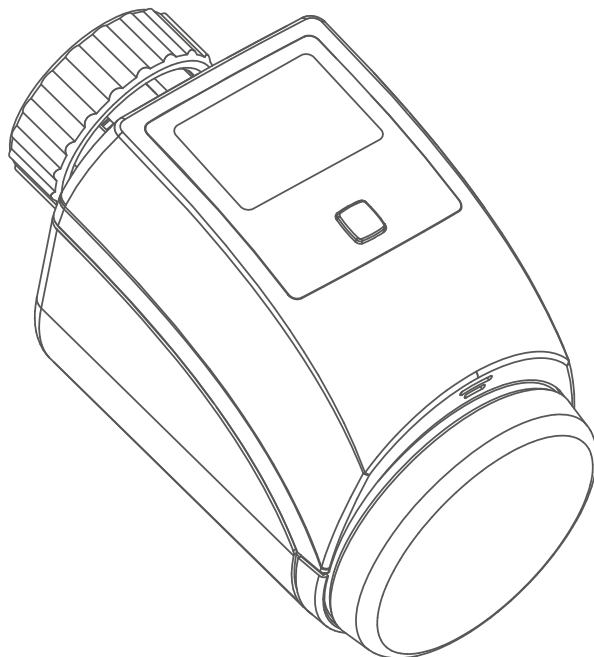
Das Gerät nicht im Hausmüll entsorgen! Elektronische Geräte sind entsprechend der Richtlinie über Elektro- und Elektronik-Altgeräte über die örtlichen Sammelstellen für Elektronik-Altgeräte zu entsorgen.



Dieses Handbuch ist urheberrechtlich geschützt. Alle Rechte vorbehalten. Es darf weder ganz noch teilweise ohne vorheriges Einverständnis des Herstellers kopiert, reproduziert, gekürzt oder in irgendeiner Form übertragen werden, weder mechanisch noch elektronisch. © 2016

Alpha IP

ETRV 61001



Instruction manual

DEU **ENG** FRA NDL ITA ESP DAN/NOR
FIN SWE POL RUS

Content

1	About these instructions	20
1.1	Validity, storage and forwarding of the instructions	20
1.2	Symbols	20
2	Safety.....	21
2.1	Intended use	21
2.2	Safety notes	21
3	Function	22
4	Device overview	23
4.1	Display overview	23
4.2	Technical Data	23
5	Commissioning.....	25
5.1	Teach-in of the device	25
5.2	Removal of an existing radiator thermostat	26
5.3	Installation of eTR	26
5.3.1	Installation with metal nut	26
5.3.2	Installation with adapter	27
5.3.3	Installation of support ring	28
5.4	Performing an adaptation run	28
6	Operation.....	29
7	Displays.....	30
7.1	Status displays	30
7.2	Error indications	30
8	Changing batteries	32
9	Cleaning	33
10	Resetting factory settings	33
11	Decommissioning	34
12	Disposal	34

1 About these instructions

1.1 Validity, storage and forwarding of the instructions

These instructions apply to the radiator thermostat ETRV 61001. These instructions include information necessary for commissioning and operating. These instructions must be read completely and thoroughly before commencing any work with the device. These instructions must be kept and to be handed over to future users.



These instructions as well as constantly up-to-date additional Alpha IP system information can be found under www.alphaip.de.



System information, functions and operating steps from the Alpha IP Access Point (HAP 2001) instructions must be followed.

1.2 Symbols

The following symbols are used in this manual:



Hazard symbols: Indicates a hazard



Note: Identifies important or useful information



Preconditions



Result from an action



List without fixed order



List with fixed order

2 Safety

2.1 Intended use

The radiator thermostat (ETRV 61001) is a component of the Alpha IP System and serves

- for installation in environments of residential use,
- for the registration of the actual temperature (room temperature),
- for the setting of the target temperature (comfort temperature),
- for the regulation of the actual temperature by controlling the radiator valve,
- for the wireless communication in the Homematic IP network.

Every other use, modification and conversion is expressly forbidden. Improper use leads to dangers the manufacturer cannot be held liable for and will exempt guarantees and liabilities.

2.2 Safety notes

All safety notes in these instructions must be observed in order to avoid accidents with personal damage or property damage. No liability is assumed for personal damage and property damage caused by improper use or non-observance of the danger notes. In such cases any warranty claim is invalid. There is no liability for consequential damages.

- Only operate this device with undamaged heating systems. Have visible damage at the existing thermostat, at the valve, or at the heating tubes repaired by a specialist company.
- The device may only be opened by an authorised specialist.
- Only use the device if it is in flawless state.
- Observe the performance limits of the device and its environmental conditions.
- Only operate the device in a dry and dust-free environment.
- Do not expose the device to the influence of humidity, vibration, continuous solar radiation or other types of radiation, coldness or mechanical load.
- This device is not intended to be used by persons (including children) with restricted physical, sensory or mental skills or who lack

experience or knowledge. If necessary, these persons must be supervised by a person responsible for their safety or receive instructions from this person on how to use this unit.

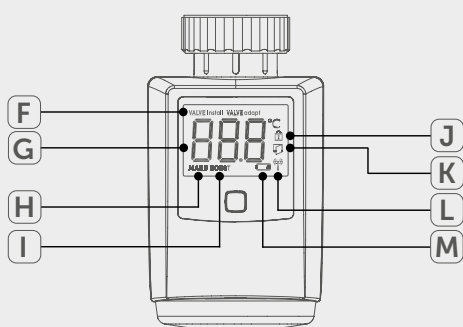
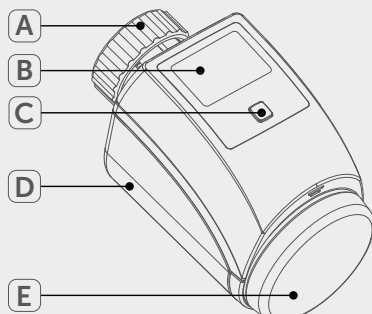
- Do not throw packaging material carelessly away. Plastic foils, bags, styrofoam parts etc. may become a dangerous plaything in the hands of children.

3 Function

The radiator thermostat (ETRV 61001) measures the temperature in the room and controls the room temperature with respect to the set target temperature. The manual setting is performed with the setting wheel. The room temperature can be set in a time-controlled way in order to adapt the heating phases to individual requirements. Configuration and the operation can be performed via the Alpha IP app on your smart phone. Time-controlled heating phases can be set individually using the app. Three different heating profiles with up to six heating phases per day can be created. Communication with other components is performed via the Homematic (HmIP) radio protocol. Radio transmission is realised on a non-exclusive transmission path; thus, interference cannot be completely excluded. Interference can be caused e. g. by switching processes, electric motors or defective electric appliances.











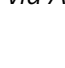
The range inside buildings can be strongly different from the range in open air.



4 Device overview

- (A) Metal nut
- (B) Display
- (C) System key (teach-in key and LED)
- (D) Battery compartment cover
- (E) Setting wheel/Boost button

4.1 Display overview

- (F)  VALVE install
- (G)  VALVE adapt
- (H)  Set temperature
- (I)  Manual operation
- (J)  Boost mode
- (K)  Operating lock¹
- (L)  Window-open symbol
- (M)  Radio transmission
- (M)  Battery symbol

¹ Only to be set via Alpha IP app

4.2 Technical Data

Short designation of the device	ETRV 61001
Supply voltage	2 x 1.5 V LR6/mignon/AA
Power consumption	max. 120 mA
Battery service life	2 years (typ.)
Protection type	IP20
Contamination degree	2
Ambient temperature	0 to 50°C

Dimensions (W x H x D)	58 x 71 x 97 mm
Weight	205 g (including batteries)
Radio frequency:	868.3 MHz/869.525 MHz
Receiver category	SRD category 2
Typical radio range	300 m (in open air)
Duty cycle	< 1 % per h/< 10 % per h
Function	Type 1
Connection	M30 x 1.5 mm
Guidelines	2014/53/EU Radio installations 2014/30/EU EMC 2011/65/EU RoHs 1999/5/EG

5 Commissioning

5.1 Teach-in of the device


Prior to operating the ETRV 61001, it must be integrated into the building automation system via the Access Point (HAP 21001). For this, teach-in the device as follows:

⇒ The Access Point has been set-up via the Alpha IP app (see manual HAP 21001).

1. Open the Alpha IP app.
2. Select the menu item Teach-in device.
3. Open the battery compartment of the device (see „Device overview“ on page 23)
4. Remove the insulation strip. The teach-in mode is automatically activated for three minutes.



The teach-in mode can be activated manually for 3 minutes via the system key (see „Device overview“ on page 23).

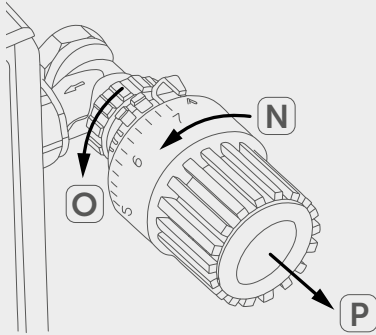
After inserting the batteries, the motor retracts in order to facilitate the installation. During this process, the display shows “VALVE install” and the activity symbol .

5. The device will be displayed automatically in the Alpha IP app.
6. For confirmation, enter the last four digits of the device number (SG-TIN) or scan the supplied QR code. The device number can be found below the QR code or in the battery compartment.



The LED will light up in green after a successful teach-in process. The process must be repeated if the LED lights up in red.

7. Follow the directions of the Alpha IP app.



5.2 Removal of an existing radiator thermostat

1. Set the radiator thermostat to the maximum value (see N in fig. left). Now the thermostat head does not press any more on the valve spindle, facilitating the installation.
2. Remove the radiator thermostat (see fig. left). It may be fixed in different ways:

Cap nut: Unscrew the cap nut counter-clockwise (see O in fig. left) and remove the radiator thermostat.

Snap-on fitting: Release the closure and the cap nut by counter-clockwise rotation and remove the radiator thermostat.

Compression fitting: Release the fixing ring screw and remove the radiator thermostat.

Stud screw: Release the stud screw and remove the radiator thermostat.

5.3 Installation of eTR

Installation is possible without draining heating water and without intervention into the heating system. Installation is possible by means of the metal nut or the supplied adapters.



If an error message is displayed (F1, F2, F3), press the setting wheel (see „Device overview“ on page 23). The motor retracts to position “VALVE install”.

5.3.1 Installation with metal nut

The metal nut (see „Device overview“ on page 23) allows installation on all valves with the thread size M30 x 1.5 mm.

⇒ The existing radiator thermostat has been removed.

1. Position the device onto the valve.
2. Tighten the metal nut clockwise by hand.

5.3.2 Installation with adapter

The adapters included in the scope of delivery allow installation on radiator valves of the following types: Danfoss RA, Danfoss RAV, and Danfoss RAVL. If necessary, use one of the adapters or the support ring. The following figures show the allocation of adapters to their corresponding valves:



The adapters RA and RAV are pre-tensioned. For installation purposes they can be slightly bent open with a screwdriver.

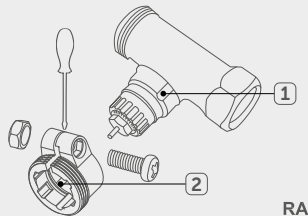


CAUTION

Danger of crushing!

There is a crushing hazard during the installation of adapters.

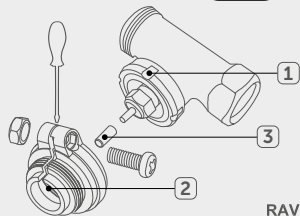
➤ Do not hold your fingers between the adapter halves or between adapter and valve.



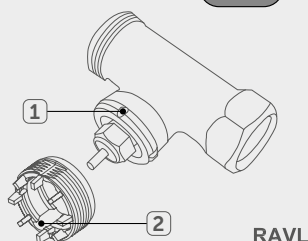
1. During the installation, take care that the tabs inside the adapter (2) correspond to the notches at the valve (1).
1. Latch on the adapter completely.
1. Fix the adapter with the supplied screw and nut.

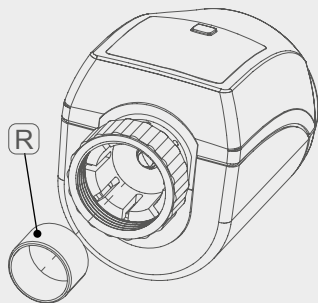


For RAV type valves, the plunger extension (3) must be attached to the valve pin prior to installation.



The adapter RAVL does not need to be screwed.





5.3.3 Installation of support ring


If the radiator thermostat is loose after installation, insert the support ring (R) in the flange.

5.4 Performing an adaptation run

An adaptation run "VALVE adapt" must be performed after installation for adaptation purposes:

⇒ The display shows "VALVE adapt".

1. Press the setting wheel (see „Device overview“ on page 23).

✓ The display shows "VALVE adapt" and the activity symbol .

✓ The display changes to the normal indication.



Operation is impossible during the adaptation run.

6 Operation

Simple operating functions can be accessed with the setting wheel (see „Device overview“ on page 23). The Alpha IP app offers more functions.

Temperature: Rotate the setting wheel to the right or to the left in order to change the temperature. The set temperature is transferred to the Alpha IP app, and displayed there. In automatic operation, the set temperature is held until the next switch-over point is reached. Subsequently the set heating profile is re-activated. In manual operation, the temperature is held until the next manual change.

Manual and automatic operation: Press and hold the setting wheel for 3 seconds in order to change between the operating modes Automatic and Manual. In automatic operation, the heating profile set with the Alpha IP app is active. In manual operation, the temperature can be set via device or app and will be held until the next manual change.

Boost function: Press the setting wheel quickly in order to activate the boost function for quick heating-up. The boost function is active for 5 minutes.


In connection with the Alpha IP app, the Alpha IP Access Point offers further configuration possibilities, for example:

Adaptation of the boost duration (up to 30 minutes)

Activation/deactivation of the operating lock



7 Displays

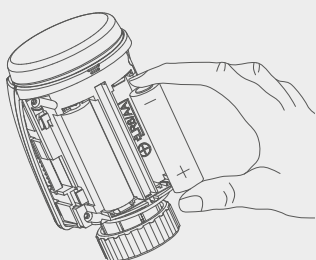
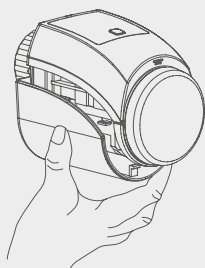
7.1 Status displays

Display	Meaning	Meaning
	Operating lock active	Deactivate the operating lock via the app.
Long lighting in green	Process confirmed	Confirmation of performed setting/transmission.
1 lighting in orange and 1 lighting in green (after inserting the batteries)	Test indication	<ul style="list-style-type: none"> • Wait until the motor has retracted completely. • Perform an adaptation run. • Wait until the device is ready.
Short flashing, orange	Radio transmission	Wait until the transmission has ended.
Short flashing, orange (once every 10 seconds)	Teach-in mode active	Enter the last four digits of the serial number of the device.
Long/short flashing, orange (alternately)	Updating the device software	Wait until the update is finished.


7.2 Error indications

Display	Meaning	Solution
F1	Valve drive is sluggish	Check the valve for smooth operation.
F2	Setting range is too large	Check the fixing of the device.
F3	Setting range is too small	Check the valve for smooth operation.


Display	Meaning	Solution
	Low battery voltage	Change the batteries.
 (blink)	Bad connection to the Alpha IP Access Point	Check the connection
Short lighting in orange (after receipt message)	Batteries empty	Change the batteries.
Long lighting in red	Transmission error, transmission limit reached (duty cycle)	<ul style="list-style-type: none"> • Re-send the command after one hour at the latest in case of exceeded duty cycle. • Check the device for defects, e. g. mechanical blocking. • Eliminate radio interference.
6x long flashing, red	Device defective	<ul style="list-style-type: none"> • Observe the indication in the app. • Have the device checked by a specialist dealer. • Replace the device.



8 Changing batteries

The symbol  in the display and in the Alpha IP app indicates low battery voltage. Replacing the batteries:

1. Pull the battery compartment cover backwards to the stop, and remove it in downward direction (see fig. left).
 2. Remove the batteries.
 3. Insert two new batteries of the type LR6/Mignon/AA according to the marking (see fig. left).
 4. Attach the battery compartment cover and close it.
 5. Wait until the symbol "VALVE adapt" is indicated in the display.
 6. Perform an adaption run (see „Performing an adaptation run“ on page 28).
- ✓ The display changes to the normal indication.
 - ✓ The device is now ready to operate.

After inserting the batteries, the motor retracts. During this process, the display shows "VALVE install" and the activity symbol .

9 Cleaning

Clean the device with a soft, clean, dry, and lint-free cloth. The cloth may be moistened with lukewarm water for the removal of heavier contamination. Use a solvent-free cleaning agent for cleaning.

10 Resetting factory settings

All settings will be lost when the factory settings are restored.

1. Pull the battery compartment cover backwards to the stop, and remove it in downward direction (see „Changing batteries“ on page 32).
 2. Remove the batteries.
 3. Re-insert the batteries according to the marking into the battery compartments. Simultaneously, press and hold the System key (see „Device overview“ on page 23) for 4 seconds until the LED flashes rapidly in orange.
 4. Release the System key.
 5. Press the System key again for 4 seconds until the LED lights up in green.
 6. Release the System key again.
- ✓ The device restarts.
 - ✓ The factory settings are reset.

11 Decommissioning

1. Set the temperature to the maximum value with the setting wheel or press the Boost button.
2. Wait until the motor has retracted completely.
3. Uninstall the device and dispose of properly.

12 Disposal



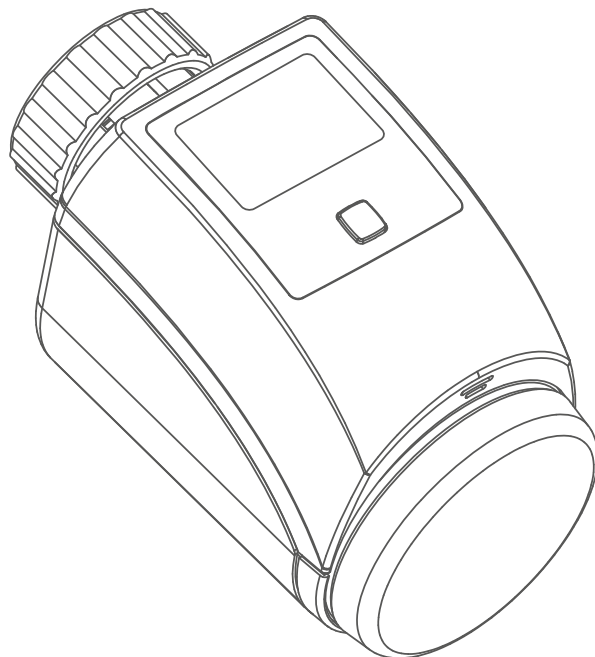
Do not dispose of the device with domestic waste! Electronic devices/products must be disposed of according to the Directive for Waste Electrical and Electronic Equipment at the local collection points for waste electronic equipment.



This manual is protected by copyright. All rights reserved. It may not be copied, reproduced, abbreviated or transmitted, neither in whole nor in parts, in any form, neither mechanically nor electronically, without the previous consent of the manufacturer. © 2016

Alpha IP

ETRV 61001



Manuel d'utilisation

DEU ENG **FRA** NDL ITA ESP DAN/NOR
FIN SWE POL RUS

Sommaire

1	Concernant ce manuel d'utilisation	37
1.1	Validité, conservation et transmission de ce manuel d'utilisation	37
1.2	Symboles	37
2	Sécurité	38
2.1	Utilisation conforme aux dispositions	38
2.2	Consignes de sécurité	38
3	Funktion.....	39
4	Vue d'ensemble de l'appareil	40
4.1	Vue d'ensemble de l'écran	40
4.2	Caractéristiques techniques	40
5	Mise en service.....	42
5.1	Programmation de l'appareil	42
5.2	Démonter le thermostat de radiateur existant	43
5.3	Montage eTR	43
5.3.1	Monter avec un écrou métallique	43
5.3.2	Monter avec un adaptateur	44
5.3.3	Monter une bague d'appui	45
5.4	Exécuter une course d'adaptation	45
6	Utilisation.....	46
7	Affichage.....	47
7.1	Affichage des statuts	47
7.2	Affichage des erreurs	47
8	Remplacer la batterie	49
9	Nettoyage	50
10	Rétablir les réglages de l'usine	50
11	Mise hors service.....	51
12	Élimination	51

1 Concernant ce manuel d'utilisation

1.1 Validité, conservation et transmission de ce manuel d'utilisation

Ce manuel d'utilisation s'applique aux thermostats de radiateurs ETRV 61001. Le manuel d'utilisation contient des informations indispensables pour la mise en service et l'utilisation. Lire attentivement l'intégralité de ce manuel d'utilisation avant d'utiliser l'appareil. Le manuel d'utilisation doit être conservé et transmis à l'utilisateur suivant.



Ce manuel ainsi que les informations complémentaires du système Alpha IP actuels sont toujours disponibles sur www.alphaip.de.



Les informations système, les fonctions et les étapes d'utilisation du manuel de l'Alpha IP Access Point (HAP 2001) doivent être respectées.

1.2 Symboles

Les symboles suivant sont utilisés dans ce manuel :



Danger : Indique un danger



Remarque : indique une information importante ou utile



Conditions préalables



Résultat d'une opération active



Énumération sans ordre fixe



Instructions avec ordre fixe

2 Sécurité

2.1 Utilisation conforme aux dispositions

Le thermostat de radiateurs (ETRV 61001) est un composant du système Alpha IP et sert à

- l'installation dans des environnements similaires à des logements,
- à l'enregistrement de la température réelle (température ambiante),
- au réglage de la température de consigne (température idéale),
- la régulation de la température réelle par la commande de la soupape de radiateur,
- à la communication sans fil sur le réseau Homematic IP.

Toute autre utilisation, modification ou transformation est formellement interdite. Une utilisation non conforme provoque des dangers pour lesquels le fabricant décline toute responsabilité et qui entraînent l'expiration de la garantie.

2.2 Consignes de sécurité

Toutes les consignes de sécurité de ce manuel doivent être respectées afin d'éviter les accidents de personnes ou les dommages matériels. Nous déclinons toute responsabilité pour les dégâts dus à une manipulation non conforme ou au non respect des consignes de sécurité. Ces situations entraînent l'expiration de la garantie. Nous déclinons toute responsabilité pour les dommages consécutifs.

- Exploiter l'appareil uniquement sur des systèmes de chauffage en parfait état. Faire réparer les dommages visibles sur le thermostat existant, sur la soupape ou les tuyaux du radiateur par un spécialiste.
- L'appareil doit être ouvert exclusivement par un spécialiste autorisé.
- Utiliser l'appareil uniquement s'il est en parfait état technique.
- Respecter les puissances seuil de l'appareil et de ses conditions ambiantes.
- Exploiter l'appareil uniquement dans un environnement sec à l'abri de la poussière.
- Ne pas exposer l'appareil à l'humidité, aux vibrations, au rayonne-

ment permanent du soleil ou d'autres sources de chaleur, au froids ni aux contraintes mécaniques.

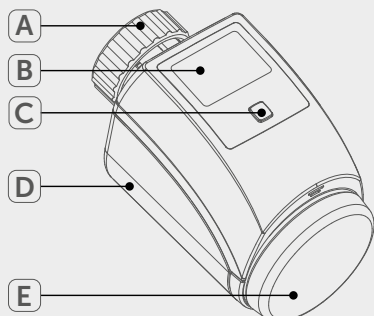
- Aucune personne (y compris les enfants) avec des facultés physiques, sensibles ou mentales réduites, inexpérimentées ou manquant de connaissances sur ce produit n'est autorisée à utiliser ou à travailler avec cet appareil. Le cas échéant, ces personnes doivent être surveillées par une personne responsable de leur sécurité ou obtenir des consignes d'utilisation de sa part.
- Ne pas laisser pas l'emballage posé sans surveillance. Les films/sacs en plastiques, les pièces en polystyrène, etc. peuvent devenir des jouets dangereux pour les enfants.

3 Funktion

Le thermostat de radiateur (ETRV 61001) mesure la température dans la pièce et régule la température ambiante sur la base de la température de consigne réglée. Le réglage manuel de la température de consigne s'effectue avec la molette. La température ambiante peut être réglée manuellement pour adapter les phases de chauffage aux besoins individuels. La configuration et l'utilisation s'effectuent sur l'application Alpha IP installée sur un smartphone. L'application permet de régler individuellement les phases de chauffage en fonction de l'heure. En cas de besoin, il est possible de créer trois profils de chauffage différents composés de jusqu'à 6 phases de chauffage par jour. Le protocole radio Homematic (HmIP) permet d'établir la communication avec d'autres composants. La radio-transmission est réalisée sur une voie non exclusive. Par conséquent, il est impossible d'exclure les interférences. Les interférences peuvent être provoquées, par exemple, par des sauts d'émetteur, des moteurs électriques ou des appareils électriques défectueux.



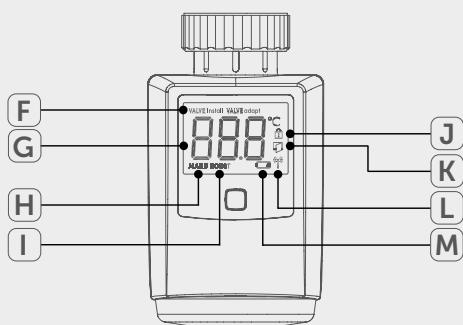
La portée dans les bâtiments peut être très différente de celle à l'extérieur (champ libre).






4 Vue d'ensemble de l'appareil

- (A) Écrou métallique
- (B) Écran
- (C) Touche système (touche de programmation et LED)
- (D) Couvercle du compartiment à piles
- (E) Molette/touche Boost

4.1 Vue d'ensemble de l'écran



- (F) VALVE install
VALVE adapt Informations sur les vannes
- (G) °C Température de consigne
- (H) MANU Mode manuel
- (I) BOOST Mode Boost
- (J) Verrouillage¹
- (K)  Symbole fenêtre ouverte
- (L)  Radio-transmission
- (M)  Symbole batterie

¹ Réglable uniquement avec l'application Alpha IP

4.2 Caractéristiques techniques

Brève description de l'appareil	ETRV 61001
Tension d'alimentation	2x 1,5 V LR6/Mignon/AA
Courant absorbé	120 mA max.
Durée de vie de la batterie	2 ans (type)
Type de protection	IP20
Niveau d'encrassement	2

Température ambiante	de 0 à 50° C
Dimensions (l x H x P)	58 x 71 x 97 mm
Poids	205 g (avec les piles)
Fréquence radio	868,3 MHz/869,525 MHz
Catégorie de récepteur	SRD category 2
Type Portée radio	300 m (en champ libre)
Duty Cycle	< 1 % par h/< 10 % par h
Mode de fonctionnement	Type 1
Raccordement	M30 x 1,5 mm
Directives	2014/53/UE Équipements radioélec- triques 2014/30/UE CEM 2011/65/EU RoHs 1999/5/EG

5 Mise en service

5.1 Programmation de l'appareil


L'intégration dans le système d'automatisation de domicile par le biais de l'Access Point (HAP 21001) doit être réalisée avant la capacité de fonctionnement de l'ETRV 61001. L'appareil se programme comme suit :

⇒ L'Access Point a été installé par le biais de l'application Alpha IP (voir le manuel HAP 21001).

1. Ouvrir l'application Alpha IP.
2. Sélectionner l'option de menu Programmer l'appareil
3. Ouvrir le compartiment à piles de l'appareil (cf. „Vue d'ensemble de l'appareil“ page 40).
4. Retirer les bandes isolantes. Le mode programmation s'active automatiquement pendant 3 minutes.



Le mode apprentissage peut être activé manuellement avec la touche système (cf. „Vue d'ensemble de l'appareil“ page 40) pendant 3 min.

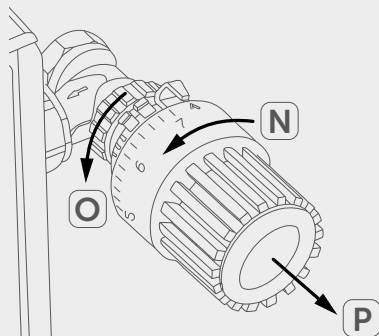
Le moteur recule après l'insertion des piles afin de faciliter le montage. Pendant ce temps, le symbole «VALVE install» et le symbole d'activité  s'affiche.

5. L'appareil apparaît automatiquement sur l'application Alpha IP.
6. Pour valider, saisir les quatre derniers chiffres du numéro de l'appareil (SGTIN) ou scanner le code QR joint. Le numéro de l'appareil se trouve sous le code QR ou dans le compartiment à piles.



La LED s'allume en vert une fois la programmation réussie. Répéter l'opération si la LED est rouge.

7. Den Anweisungen in der App folgen.



5.2 Démonter le thermostat de radiateur existant

1. Régler le thermostat de radiateur sur la valeur maximale (cf. N sur la fig. à gauche). La tête du thermostat n'appuie plus sur la broche de la soupape et se démonte plus facilement.
2. Démonter le thermostat de radiateur (cf. fig. à gauche). La fixation peut être réalisée de différentes manières :

- **Écrou d'accouplement** : Dévisser l'écrou d'accouplement dans le sens inverse des aiguilles d'une montre (cf. O sur la fig. à gauche) et retirer le thermostat de radiateur.
- **Fixation par encliquetage** : Desserrer la fermeture et l'écrou d'accouplement en les tournant dans le sens inverse des aiguilles d'une montre et démonter le thermostat de radiateur.
- **Raccord à manchon** : Desserrer la vis de la bague de fixation et retirer le thermostat de radiateur.
- **Vis sans tête** : Desserrer la vis sans tête et retirer le thermostat de radiateur.

5.3 Montage eTR

Le montage est possible sans évacuation de l'eau de chauffage ou sans insertion dans le système de chauffage. Le montage est possible à l'aide des écrous métalliques ou de l'adaptateur fourni.



Appuyer sur la molette (cf. „Vue d'ensemble de l'appareil“ page 40) si un message d'erreur (F1, F2, F3) s'affiche. Le moteur retourne en position « VALVE install ».

5.3.1 Monter avec un écrou métallique

L'écrou métallique (cf. „Vue d'ensemble de l'appareil“ page 40) permet de réaliser le montage sur toutes les soupapes avec un filetage M30 x 1,5 mm.

⇒ Le thermostat de radiateur existant est démonté.

1. Poser l'appareil sur la soupape.
2. Serrer l'écrou métallique (cf. A sur la fig. 1) dans le sens des aiguilles d'une montre.

5.3.2 Monter avec un adaptateur

Les adaptateurs inclus dans le volume de livraison permettent le montage sur des soupapes de radiateur de type : Danfoss RA, Danfoss RAV et Danfoss RAVL. Appliquer un adaptateur ou la bague d'appui en cas de besoin. L'attribution de l'adaptateur aux soupapes correspondantes est indiquée sur les illustrations suivantes.



Les adaptateurs RA et RAV possèdent une précontrainte. Ceux-ci peuvent être légèrement courbés avec un tournevis pour le montage.

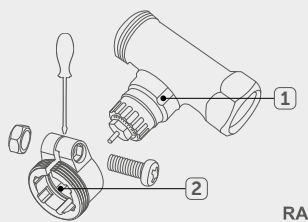


PRUDENCE

Risque d'écrasement !

Il existe un risque d'écrasement lors du montage avec un adaptateur.

➤ Veiller à ce que les doigts ne se trouvent pas entre les moitiés de l'adaptateur ou entre la soupape et l'adaptateur.

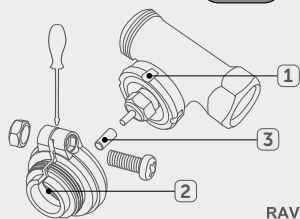


RA

1. Lors du montage, veiller à ce que les tenons à l'intérieur de l'adaptateur (2) s'adaptent parfaitement avec les entailles de la soupape (1).
2. Enclencher entièrement l'adaptateur.
3. Fixer l'adaptateur avec la vis et l'écrou fourni.



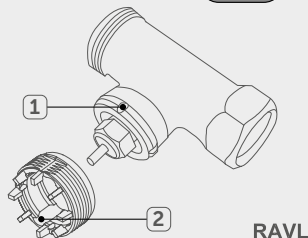
Sur les soupapes de type RAV, une rallonge (3) doit être installée sur la goupille de la soupape avant le montage.



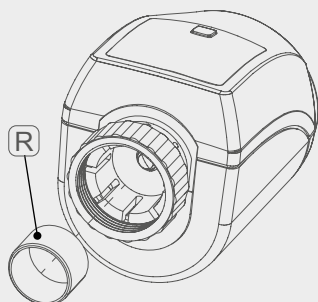
RAV



L'adaptateur RAVL ne doit pas être vissé.



RAVL



5.3.3 Monter une bague d'appui


En cas de fixation trop lâche du thermostat de radiateur, poser la bague d'appui (R) dans la bride.

5.4 Exécuter une course d'adaptation

Après le montage, une course d'adaptation doit être effectuée pour l'ajustement «VALVE adapt» :

⇒ L'écran affiche «VALVE adapt».

1. Appuyer sur la molette (cf. „Vue d'ensemble de l'appareil“ page 40).

✓ L'écran affiche «VALVE adapt» et le symbole d'activité .

✓ L'écran passe à l'affichage normal.



L'utilisation est impossible pendant la course d'adaptation

6 Utilisation

La molette (cf. „Vue d'ensemble de l'appareil“ page 40) met des fonctions simple de l'appareil à disposition. L'application Alpha IP dispose d'autres fonctions.

- **Température :**

Tourner la molette vers la droite ou la gauche pour modifier la température. La température réglée est transmise et affichée sur l'application Alpha IP. En mode automatique, la température réglée reste la même jusqu'au prochain point de commutation. Ensuite, le profil de chauffage se réactive. En mode manuel, la température reste la même jusqu'à la prochaine modification manuelle.

- **Mode manuel et mode automatique :**

Enfoncer la molette pendant 3 secondes pour commuter entre les modes manuel et automatique. En mode automatique, le profil de chauffage réglée s'active via l'application Alpha IP. En mode manuel, la température peut être réglée sur l'appareil ou sur l'application et reste la même jusqu'à la prochaine modification manuelle.


- **Fonction Boost :**

Appuyer brièvement sur la molette pour activer la fonction Boost pour un chauffage bref et rapide. La fonction Boost reste active pendant 5 minutes.

L'Alpha IP Access Point en relation avec l'Alpha IP App permet d'autres possibilités de configuration, comme par exemple
Ajustement de la durée Boost (jusqu'à 30 min.)
Activer ou désactiver le verrouillage.



7 Affichage

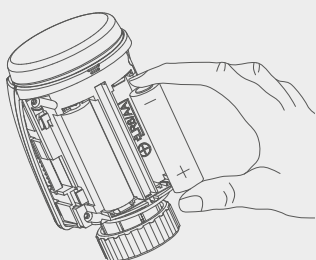
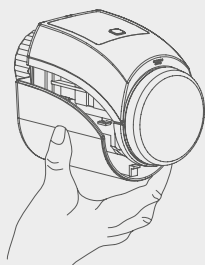
7.1 Affichage des statuts

Affichage	Signification	Bedeutung
	Verrouillage actif	Désactiver le verrouillage sur l'application.
Long éclairage vert	Processus validé.	Confirmation du réglage/transfert effectué.
Voyant 1 x orange, 1 x vert (après l'insertion des piles)	Affichage test	<ul style="list-style-type: none"> Attendre jusqu'à ce que le moteur ait reculé. Exécuter une course d'adaptation. Attendre que l'appareil soit prêt.
Bref clignotement orange	Radio-transmission	Attendre la fin de la transmission.
Bref clignotement orange (toutes les 10 s)	Mode paramétrage actif	Saisir les quatre derniers caractères du numéro de série de l'appareil.
Clignotement long / court, orange (en alternance)	Mise à jour du logiciel de l'appareil	Attendre la fin de la mise à jour.


7.2 Affichage des erreurs

Affichage	Signification	Solution
F1	Vanne grippée	Contrôler la maniabilité de la vanne.
F2	Plage de réglage trop grande	Contrôler la fixation de l'appareil.


Affichage	Signification	Solution
F3	Plage de réglage trop petite	Contrôler la maniabilité de la vanne.
	Tension piles faible	Remplacer les piles.
 (clignote)	Connexion à l'Alpha IP Access Point défectueuse	Contrôler la connexion.
Voyant bref orange (après le signal de réception)	Piles vides	Remplacer les piles.
Éclairage rouge long	Erreur de transfert, limite d'émission atteinte.	<ul style="list-style-type: none"> • Renvoyer l'ordre en cas de dépassement du Duty Cycle après un délai maximum d'une heure. • Contrôler l'absence de défauts sur l'appareil, par exemple un blocage mécanique. • Éliminer les dysfonctionnements radio.
6 x longs clignotements rouges	Appareil défectueux	<ul style="list-style-type: none"> • Respecter l'affichage de l'application. • Faire contrôler l'appareil par un commerçant spécialisé. • Remplacer l'appareil.



8 Remplacer la batterie

Le symbole  indique une batterie faible sur l'écran et l'application Alpha IP. Remplacer les piles par des nouvelles :

1. Tirer le couvercle du compartiment à piles vers l'arrière jusqu'à la butée et le tirer vers le bas (cf. fig. à gauche).
 2. Retirer les piles.
 3. Insérer deux nouvelles piles de type LR6/Mignon/AA conformément au marquage (cf. fig. à gauche) .
 4. Poser et fermer le couvercle du compartiment à piles.
 5. Attendre que le symbole «VALVE adapt» apparaisse sur l'écran.
 6. Exécuter une course d'adaptation (cf. „Exécuter une course d'adaptation“ page 45).
- ✓ L'écran passe à l'affichage normal.
 - ✓ L'appareil est opérationnel.

Le moteur reprend sa position initiale après l'insertion des piles. Pendant ce temps, le symbole «VALVE install» et le symbole d'activité  s'affichent.

9 Nettoyage

Nettoyer l'appareil avec un chiffon doux, propre, sec et sans peluches. Pour retirer les encrassements, le chiffon peut être humidifié légèrement avec de l'eau tiède. Utiliser un détergent sans solvant pour le nettoyage.

10 Rétablir les réglages de l'usine

Tous les réglages effectués sont perdus en cas de rétablissement des réglages de l'usine.

1. Tirer le couvercle du compartiment à piles vers l'arrière jusqu'à la butée et le tirer vers le bas (cf. „Remplacer la batterie” page 49).
 2. Retirer les piles.
 3. Remettre les piles dans les compartiments à piles dans le respect du marquage. En même temps, laisser la touche système (cf. „Vue d'ensemble de l'appareil” page 40) enfoncée pendant 4 secondes jusqu'à ce que la LED clignote rapidement en orange.
 4. Relâcher la touche système.
 5. Enfoncer de nouveau la touche système pendant 4 secondes jusqu'à ce que la LED s'allume en vert.
 6. Relâcher la touche système.
- ✓ L'appareil effectue un redémarrage.
 - ✓ Les réglages de l'usine sont rétablis.

11 Mise hors service

1. Régler la température avec la molette sur la valeur maximale ou activer la touche Boost.
2. Attendre jusqu'à ce que le moteur ait reculé.
3. Démontez l'appareil et l'éliminez de manière conforme.

12 Élimination



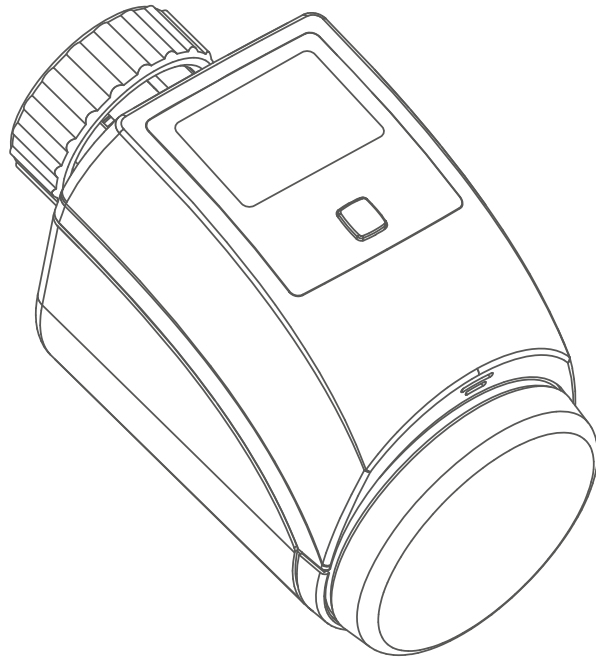
Ne pas jeter l'appareil dans les ordures ménagères ! Les appareils électroniques doivent être éliminés conformément à la directive relative aux appareils électriques et électroniques usagés dans les centres de collecte locaux pour appareils électroniques.



Ce manuel d'utilisation est protégé par la loi sur les droits d'auteur. Tous droits réservés. Il ne doit pas être copié, reproduit, abrégé ou transféré sous quelque forme que ce soit, de manière mécanique ou électronique, sans l'autorisation préalable du fabricant. © 2016

Alpha IP

ETRV 61001



Handleiding

DEU ENG FRA **NDL** ITA ESP DAN/NOR
FIN SWE POL RUS

Inhoud

1	Over deze handleiding.....	54
1.1	Geldigheid, bewaring en verder geven van de handleiding	54
1.2	Symbolen	54
2	Veiligheid	55
2.1	Doelgericht gebruik	55
2.2	Veiligheidsinstructies	55
3	Functie	56
4	Overzicht toestel	57
4.1	Overzicht Display	57
4.2	Technische gegevens	57
5	Inbedrijfname.....	59
5.1	Toestel eigen maken	59
5.2	Bestaande verwarmingslichaamsthermostaat demonteren	60
5.3	Montage eTR	60
5.3.1	Met metalen moer monteren	60
5.3.2	Met adapter monteren	61
5.3.3	Steuning monteren	62
5.4	Adapterrit uitvoeren	62
6	Bediening	63
7	Aanduidingen.....	64
7.1	Statusaanduidingen	64
7.2	Foutaanduidingen	64
8	Accu's vervangen	66
9	Reinigen	67
10	Werkinstellingen opmaken.....	67
11	Buitenbedrijfname.....	68
12	Als afval verwerken.....	68

1 Over deze handleiding

1.1 Geldigheid, bewaring en verder geven van de handleiding

Deze handleiding geldt voor de verwarmingslichaamsthermostaten ETRV 61001. De handleiding bevat informatie, die voor de inbedrijfname en bediening noodzakelijk is. Bevor mit dem Gerät gearbeitet wird, ist diese Anleitung vollständig und gründlich zu lesen. De handleiding dient bewaard en aan de volgende gebruiker doorgegeven te worden.



Deze handleiding alsook bijkomende Alpha IP systeeminformatie zijn steeds actueel onder www.alphaip.de te vinden.



Met systeeminformatie, functies en bedieningsstappen uit de handleiding van het Alpha IP Access Point (HAP 2001) dient rekening gehouden te worden.

1.2 Symbolen

Volgende symbolen worden in deze handleiding gebruikt



Gevaartekens: Wijst op een gevaar



Aanwijzing: Kenmerkt een belangrijke of nuttige informatie



Voorwaarde



Resultaat dat volgt uit een handeling



Opsomming zonder vaste volgorde



Aanwijzing met vaste volgorde

2 Veiligheid

2.1 Doelgericht gebruik

De verwarmingslichaamsthermostaat (ETRV 61001) is een systeemcomponent van het Alpha IP systeem en dient voor

- installatie in residentiële omgevingen,
- registratie van de reële temperatuur (kamertemperatuur),
- instelling van de streef temperatuur (comforttemperatuur),
- regeling van de reële temperatuur door aansturing van het verwarmingslichaamsklep,
- draadloze communicatie in het Homematic IP netwerk.

Elk ander gebruik, wijzigingen en ombouwen zijn uitdrukkelijk verboden. Een niet doelgericht gebruik leidt tot gevaren, waarvoor de fabrikant geen aansprakelijkheid aanvaardt en tot uitsluiting van garantie en aansprakelijkheid.

2.2 Veiligheidsinstructies

Ter vermijding van ongevallen met persoonlijk letsel en materiële schade dienen alle veiligheidsinstructies in deze handleiding nageleefd te worden. Voor persoonlijk letsel en materiële schade, veroorzaakt door niet correcte service of het niet naleven van de gevareninstructies, wordt geen aansprakelijkheid aanvaard. In zulke gevallen vervalt elke garantieclaim. Voor gevolgschade wordt geen aansprakelijkheid aanvaard.

- Met het toestel uitsluitend aan onbeschadigde verwarmingssystemen werken. Herkenbare schade aan voorhanden zijnde thermostaat, aan de klep of aan de verwarmingsbuizen door een vakkundig bedrijf laten verhelpen.
- Het toestel mag uitsluitend door een geautoriseerde vakman geopend worden.
- Het toestel uitsluitend in technisch rimpelloze toestand gebruiken.
- De vermogensgrenzen van het toestel en haar omgevingsvoorwaarden aanhouden.
- Met het toestel uitsluitend in droge en stofvrije omgeving
- Het toestel niet blootstellen aan invloeden van vochtigheid, trillingen

gen, voortdurende zonne- of andere warmtestraling, koude of mechanische belastingen.

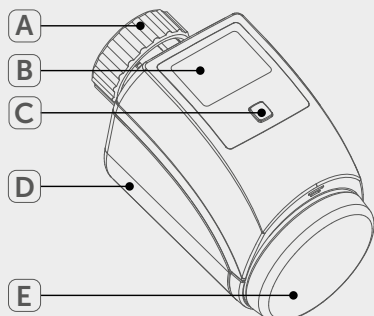
- Er mogen geen personen (inclusief kinderen) met beperkte fysieke, zintuigelijke of geestelijke vaardigheden, ontbrekende ervaring of kennis, dit product gebruiken of eraan werken. Eventueel dient op deze personen toezicht gehouden te worden door een voor uw veiligheid verantwoordelijke persoon of dienen zij aanwijzingen te krijgen over hoe het product dient gebruikt te worden.
- Het verpakkingsmateriaal niet achteloos laten liggen. Plastic folie/plastic zakken, styropoorden enz. kunnen voor kinderen een gevaarlijk speelgoed worden.

3 Functie

De verwarmingslichaamstroomstoot (ETRV 61001) meet de temperatuur in de kamer en regelt de kamertemperatuur met betrekking tot de ingestelde streef temperatuur. De manuele instelling van de streef temperatuur gebeurt via het instelwiel. De kamertemperatuur kan tijdsgestuurd ingesteld worden, om aldus de verwarmingsfasen aan de individuele vereisten aan te passen. De configuratie en bediening gebeuren via de Alpha IP App per smartphone. Via de App zijn tijdsgestuurde verwarmingsfasen individueel instelbaar. Naar behoefte kunnen drie verschillende verwarmingsprofielen met tot 6 verwarmingsfasen per dag aangebracht worden. De communicatie met andere componenten gebeurt via het Homematic (HmIP) zendprotocol. De zendoverdracht wordt op een niet exclusieve overdrachweg gerealiseerd, waardoor storingen niet kunnen worden uitgesloten. Storingen kunnen bv. uitgelokt worden door schakelingen, elektromotoren of defecte elektrische toestellen.



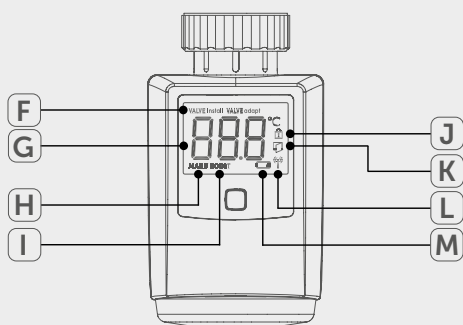
De reikwijdte in gebouwen kan sterk afwijken van deze buiten (in openlucht).



4 Overzicht toestel

- (A) Metalen moer
- (B) Display
- (C) Systeemoets (eigen maken-toets en LED)
- (D) Accuvakdeksel
- (E) Instelwiel/Boost-toets

4.1 Overzicht Display



- (F) VALVE install
VALVE adapt Kleppeninformatie
- (G) °C Streef temperatuur
- (H) MANU Manuele bedrijfsmodus
- (I) BOOST Boost-modus
- (J) Bedieningsblokkering¹
- (K) Venster-open-symbol
- (L) Zendoverdracht
- (M) Accusymbol

¹Enkel via Alpha IP App instelbaar

4.2 Technische gegevens

Korte benaming toestel	ETRV 61001
Voedingsspanning	2x 1,5 V LR6/Mignon/AA
Stroomopname	120 mA max.
Levensduur accu	2 jaar (typ.)
Beschermingsklasse	IP20
Vervuilinggraad	2
Omgevingstemperatuur	0 tot 50 °C

Afmetingen (B x H x D)	58 x 71 x 97 mm
Gewicht	205 g (incl. accu's)
Zendfrequentie	868,3 MHz/869,525 MHz
Ontvangerscategorie	SRD category 2
Type Zendreikwijdte	300 m (in openlucht)
Duty Cycle	< 1 % per u/< 10 % per u
Werkwijze	Type 1
Aansluiting	M30 x 1,5 mm
Richtlijnen	2014/53/EU Zendinstallaties 2014/30/EU EMV 2011/65/EU RoHs 1999/5/EG

5 Inbedrijfname

5.1 Toestel eigen maken


Voor werkingsgeschiktheid van de WRC 61001 dient de integratie in het Alpha IP huisautomatiesysteem via het Access Point (HAP 21001) te gebeuren. Hiervoor wordt het toestel als volgt eigen gemaakt:

⇒ Het Access Point werd via de Alpha IP App afgesteld (zie handboek HAP 21001).

1. De Alpha IP App openen.
2. Het menupunt Toestel eigen maken selecteren.
3. Aan het toestel het accuvak (zie „Overzicht toestel“ pagina 57) openen.
4. De isolatiestroken uittrekken. De eigen maken-modus wordt automatisch gedurende 3 minuten geactiveerd.



De eigen maken-modus is manueel via de systeemtoets (zie „Overzicht toestel“ pagina 57) gedurende 3 min. activeerbaar.

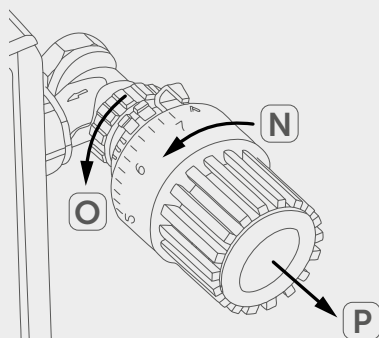
Na het plaatsen van de accu's rijdt de motor terug om de montage te vergemakkelijken. Tijdens dit proces wordt „VALVE install“ en het activiteitssymbool  aangegeven.

5. Het toestel verschijnt automatisch in de Alpha IP App.
6. Ter bevestiging de laatste vier cijfers van het toestelnummer (SGTIN) invoeren of de ingesloten QR-code scannen. Het toestelnummer bevindt zich onder de QR-code resp. in het accuvak.



Na een succesvol eigen maken-proces licht de LED groen op. Licht de LED rood op, het proces herhalen.

7. De aanwijzingen in de Alpha IP App opvolgen.



5.2 Bestaande verwarmingslichaamsthermostaat demonteren

1. De verwarmingslichaamsthermostaat op de maximale waarde instellen (zie N in afb. linkerkant). De thermostaatkop drukt nu niet meer op de klepspindel en is gemakkelijker te demonteren.
2. De verwarmingslichaamsthermostaat demonteren (zie afb. linkerkant). De bevestiging kan op verschillende wijzen uitgevoerd zijn:

- **Wartelmoer:** De wartelmoer in tegenwijzerzin afschroeven (zie O in afb. linkerkant) en de verwarmingslichaamsthermostaat afnemen.
- **Klapbevestiging:** De afsluiting en de wartelmoer door in tegenwijzerzin draaien losmaken en de verwarmingslichaamsthermostaat afnemen.
- **Klemverschroefing:** De schroef van de bevestigingsring losmaken en de verwarmingslichaamsthermostaat afnemen.
- **Stelschroef:** De stelschroef losmaken en de verwarmingslichaamsthermostaat afnemen.

5.3 Montage eTR

De montage is zonder aflaten van verwarmingwater of ingreep in het verwarmingssysteem mogelijk. Een montage is door middel van de metalen moer of de meegeleverde adapter mogelijk.

Wordt een foutmelding (F1, F2, F3) aangegeven, het instelwiel (zie „Overzicht toestel“ pagina 57) indrukken. De motor rijdt naar positie „VALVE install“ terug.



5.3.1 Met metalen moer monteren

Door middel van de metalen moer (zie „Overzicht toestel“ pagina 57), kan de montage op alle kleppen met schroefdraadafmeting M30 x 1,5 mm gebeuren.

- ⇒ De bestaande verwarmingslichaamsthermostaat is gedemonteerd.
1. Het toestel op de klep plaatsen.
 2. De metalen moer in wijzerzin manueel aantrekken.

5.3.2 Met adapter monteren

De in de leveringsomvang bevatte adapters maken de montage mogelijk op verwarmingslichaamskleppen van de types: Danfoss RA, Danfoss RAV en Danfoss RAVL. Indien nodig één der adapters of de steuning gebruiken. Het aansluiten van de adapter aan de overeenkomstige kleppen kan gevonden worden in de hieronder staande afbeeldingen.



De adapters RA en RAV bezitten een voorspanning. Voor de montage kunnen deze met een schroevendraaier licht omhooggebogen worden.

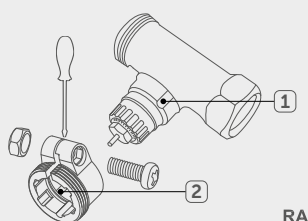


VOORZICHTIG

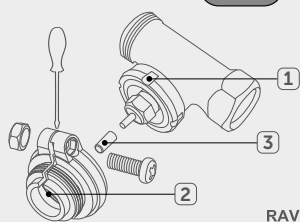
Knellingsgevaar!

Bij de montage met adapters bestaat knellingsgevaar.

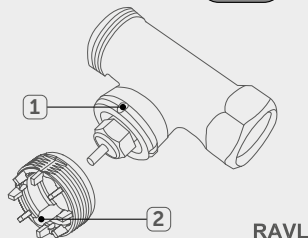
➤ Erop letten dat de vingers zich niet tussen de adapterhelften of de klep en de adapter bevinden.



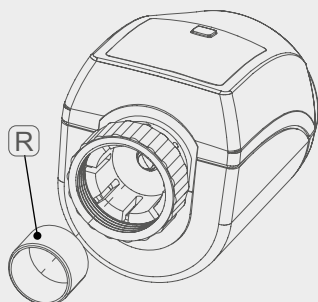
1. Bij de montage erop letten dat de tappen binnenin de adapter (2) met de inkervingen aan de klep (1) congruent zijn.
2. De adapter volledig vastklikken.
3. De adapter met de meegeleverde schroef en moer bevestigen.



Op kleppen van het type RAV dient voor de montage de stampverlenging (3) op de klepstift geplaatst te worden.



De adapter RAVL dient niet verschroefd te worden.



5.3.3 Steunring monteren

Bij te losse zitting van de verwarmingslichaamsthermostaat de steunring (R) in de flens plaatsen.

5.4 Adapterrit uitvoeren

Voor de aanpassing dient na de montage een adapterrit „VALVE adapt“ uitgevoerd worden:

⇒ In het display wordt „VALVE adapt“ aangegeven.

1. Het instelwiel (zie „Overzicht toestel“ pagina 57) indrukken.

✓ Het display geeft „“ en het activiteitssymbool  aan.

✓ Het display wisselt naar normale aanduiding.

Tijdens de adapterrit is geen bediening mogelijk.

6 Bediening

Via het instelwiel (zie „Overzicht toestel“ pagina 57) staan aan het toestel eenvoudige bedieningsfuncties ter beschikking. Verdere functies biedt de Alpha IP App.

- **Temperatuur:**

Het instelwiel naar rechts of links draaien, om de temperatuur te wijzigen. De ingestelde temperatuur wordt aan de Alpha IP App overgedragen en daar aangegeven. In de automatische bedrijfsmodus blijft de ingestelde temperatuur tot het volgende schakeltijdstip bestaan. Daarna wordt het ingestelde verwarmingsprofiel opnieuw geactiveerd. In de manuele bedrijfsmodus blijft de temperatuur tot de volgende manuele wijziging behouden.

- **Manuele en automatische bedrijfsmodus:**

Het instelwiel 3 seconden indrukken, om tussen de bedrijfsmodi manueel en automatisch te wisselen. In de automatische bedrijfsmodus is het via de Alpha IP App ingestelde verwarmingsprofiel actief. In de manuele bedrijfsmodus kan de temperatuur aan het toestel via de App ingesteld worden en blijft tot de volgende manuele wijziging behouden.

- **Boost-functie:**

Het instelwiel kortstondig indrukken om de Boost-functie voor snel, kortstondig opwarmen te activeren. De Boost-functie is gedurende 5 minuten actief.



Het Alpha IP Access Point in verbinding met de Alpha IP App biedt extra configuratiemogelijkheden, zoals bijvoorbeeld Aanpassen van de Boost-duur (tot 30 min.) Activeren resp. desactiveren van de bedieningsblokkering.



7 Aanduidingen

7.1 Statusaanduidingen

Aanduiding	Betekenis	Betekenis
	Bedieningsblokkering actief	De bedieningsblokkering via de App deactiveren.
Langdurig, groen oplichten	Handeling bevestigd	Bevestiging uitgevoerde instelling/overdracht.
1x oranje, 1x groen oplichten (na het plaatsen van de accu's)	Testaanduiding	<ul style="list-style-type: none"> • Wachten tot de motor teruggereeden is. • Een adaptierit uitvoeren. • Wachten tot het toestel klaar is.
Kortstondig, oranje knipperen	Zendoverdracht	Wachten tot de overdracht beëindigd is.
Kortstondig, oranje knipperen (elke 10 sec.)	Eigen maken-modus actief	De laatste vier cijfers van het serienummer van het toestel invoeren.
Langdurig/kortstondig, oranje knipperen (afwisselend)	Actualisering van de software van het toestel	Wachten, tot de update beëindigd is.


7.2 Foutaanduidingen

Aanduiding	Betekenis	Oplossing
F1	Klepaandrijving stroef	De klep op lichtlopendheid controleren.
F2	Instelbereik te groot	De bevestiging van het toestel controleren.


Aanduiding	Betekenis	Oplossing
F3	Instelbereik te klein	De klep op lichtlopendheid controleren.
	Accuspanning laag	Accu's vervangen.
 (knippert)	Verbinding naar het Alpha IP Access Point defect	De verbinding controleren.
Kortstondig, oranje oplichten (na ontvangstmelding)	Accu's leeg	Accu's vervangen.
Langdurig, rood oplichten	Overdrachtfout, zendlimiet bereikt (Duty Cycle)	<ul style="list-style-type: none"> • Het commando opnieuw zenden, bij Duty Cycle-overschrijding na uiterlijk één uur. • Toestel op een defect controleren, bv. mechanische blokkering. • Zendstoringen verhelpen.
6x langdurig rood knipperen	Toestel defect	<ul style="list-style-type: none"> • Letten op de aanduiding in de App. • Het toestel door een gespecialiseerde handelaar laten controleren. • Het toestel vervangen.



8 Accu's vervangen

Het symbool  signaleert in de Display en in de Alpha IP App een lage accuspanning. De accu's vervangen:

1. Het accuvakdeksel tot aan de aanslag naar achter trekken en naar onder aftrekken (zie afb. linkerkant).
 2. De accu's uitnemen.
 3. Twee nieuwe accu's van het type LR6/Mignon/AA overeenkomstig de markering erin plaatsen (zie afb. linkerkant).
 4. Het accuvakdeksel erop plaatsen en sluiten.
 5. Wachten tot het symbool "VALVE adapt" in de Display aangegeven wordt.
 6. Een adaptierit uitvoeren (zie „Adaptierit uitvoeren“ pagina 62).
- ✓ De Display wisselt naar normale aanduiding.
 ✓ Het toestel is werkensklaar.

Na het plaatsen van de accu's rijdt de motor terug. Intussen wordt „VALVE install“ en het activiteitssymbool  aangegeven.

9 Reinigen

Het toestel met een zacht, zuiver, droog en pluisvrij doek reinigen. Voor de verwijdering van sterkere vervuilingen kan het doek lichtjes met lauw-warm water bevochtigd worden. Voor de reiniging een oplosmiddelvrij reinigingsmiddel gebruiken.

10 Werkinstellingen opmaken

Door opmaken van de werkinstellingen gaan alle voorgenomen instellingen verloren.

1. Het accuvakdeksel tot aan de aanslag naar achter trekken en naar onder aftrekken (zie „Accu's vervangen" pagina 66).
 2. De accu's uitnemen.
 3. De accu's overeenkomstig de markering opnieuw in de accuvakken plaatsen. Gelijktijdig de systeemtoets (zie „Overzicht toestel" pagina 57) gedurende 4 seconden ingedrukt houden tot de LED snel oranje knippert.
 4. De systeemtoets loslaten.
 5. De systeemtoets nogmaals 4 seconden indrukken tot de LED groen oplicht.
 6. De systeemtoets opnieuw loslaten.
- ✓ Het toestel voert een herstart uit.
 - ✓ De werkinstellingen zijn opnieuw opgemaakt.

11 Buitenbedrijfname

1. De temperatuur via het instelwiel op de maximale waarde instellen of de Boost-toets indrukken.
2. Wachten tot de motor teruggereeden is.
3. Het toestel demonteren en op reglementaire wijze als afval verwerken.

12 Als afval verwerken



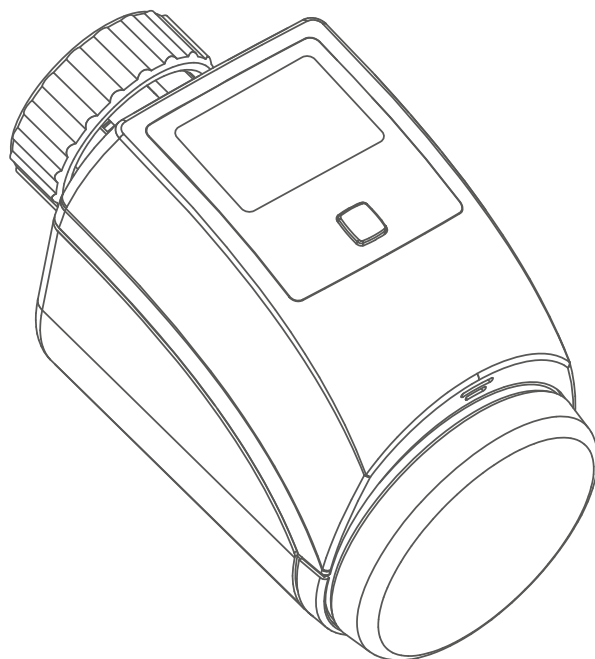
Het toestel niet met het huishoudelijk afval verwerken! Elektronische toestellen dienen in overeenstemming met de richtlijn over elektrische en elektronische oude apparaten via de plaatselijke verzamelplaatsen voor elektronische oude apparaten als afval verwerkt te worden.



Dit handboek is auteursrechtelijk beschermd. Alle rechten voorbehouden. Het mag noch volledig noch gedeeltelijk gekopieerd, gereproduceerd, ingekort of onder eender welke andere vorm doorgegeven worden, zowel mechanisch als elektronisch, zonder voorafgaand akkoord van de fabrikant. © 2016

Alpha IP

ETRV 61001



Istruzioni per l'uso

DEU ENG FRA NDL **ITA** ESP DAN/NOR
FIN SWE POL RUS

Contenuto

1	Informazioni sulle presenti istruzioni.....	71
1.1	Validità, conservazione e consegna ad altri delle istruzioni	71
1.2	Symbole	71
2	Sicurezza	72
2.1	Uso inteso	72
2.2	Avvertenze sulla sicurezza	72
3	Funzionamento	73
4	Panoramica dell'apparecchio.....	74
4.1	Panoramica del display	74
4.2	Caratteristiche tecniche	74
5	Messa in servizio	76
5.1	Apprendimento dell'apparecchio	76
5.2	Smontare il termostato per corpi caloriferi esistente	77
5.3	Montaggio eTR	77
5.3.1	Montaggio con dado metallico	77
5.3.2	Montaggio con adattatore	78
5.3.3	Montaggio con anello di sostegno	79
5.4	Eeguire il ciclo di adattamento	79
6	Utilizzo.....	80
7	Visualizzazione.....	81
7.1	Indicazioni di stato	81
7.2	Indicazioni di errore	82
8	Sostituire le batterie.....	83
9	Pulizia	84
10	Ripristinare le impostazioni di fabbrica	84
11	Messa fuori servizio	85
12	Smaltimento.....	85

1 Informazioni sulle presenti istruzioni

1.1 Validità, conservazione e consegna ad altri delle istruzioni

Le presenti istruzioni si riferiscono ai termostati per corpi caloriferi ETRV 61001. Le istruzioni contengono informazioni necessarie per la messa in servizio e l'utilizzo dell'apparecchio. Prima di utilizzare l'apparecchio è necessario aver letto in maniera accurata e completa le presenti istruzioni. Le istruzioni devono essere conservate e consegnate all'utilizzatore successivo.



Le presenti istruzioni nonché ulteriori informazioni di sistema relative all'apparecchio Alpha IP sono sempre disponibili nella versione di volta in volta aggiornata sul sito www.alphaip.de.



Devono essere osservati le informazioni di sistema, le funzioni e i passaggi di lavoro descritti per l'apparecchio Alpha IP Access Point (HAP 2001).

1.2 Simbole

Nel manuale d'istruzioni vengono utilizzati i seguenti simboli.



Simbolo di pericolo: indica un pericolo



Informazione importante: segnala un'informazione importante o utile



Requisito



Risultato di un intervento



Elenco senza una sequenza fissa



Elenco con una sequenza fissa

2 Sicurezza

2.1 Uso inteso

Il termostato per corpi caloriferi (ETRV 61001) è un componente di sistema del sistema Alpha IP e serve per

- l'installazione in ambienti assimilabili a quelli domestici;
- la rilevazione della temperatura attuale (temperatura ambiente),
- l'impostazione della temperatura desiderata (temperatura comfort individuale);
- la regolazione della temperatura attuale attraverso il comando della valvola per corpi caloriferi;
- la comunicazione senza fili all'interno della rete Homematic IP.

Qualsiasi altro utilizzo, modifica o trasformazione è espressamente vietato. Un utilizzo non appropriato può provocare pericoli per i quali il costruttore non è responsabile, con una conseguente esclusione della garanzia e della responsabilità.

2.2 Avvertenze sulla sicurezza

Per evitare incidenti con danni a cose o persone, devono essere rispettate tutte le indicazioni di sicurezza riportate nelle presenti istruzioni. Il costruttore declina ogni responsabilità per danni a cose o persone causati da un uso non conforme o dalla mancata osservanza delle avvertenze sui pericoli. In tali casi vengono meno tutti i presupposti per il diritto alla garanzia. Si declina altresì ogni responsabilità per i danni conseguenti.

- Utilizzare l'apparecchio solo su sistemi di riscaldamento non danneggiati. In caso di danni riconoscibili sul termostato presente, sulla valvola o sui tubi del riscaldamento, richiedere la riparazione da parte di un tecnico.
- L'apparecchio può essere aperto solo da un tecnico autorizzato.
- L'apparecchio deve essere utilizzato solo se in condizioni tecnicamente perfette.
- Rispettare i limiti di potenza e le condizioni ambientali dell'apparecchio.
- Utilizzare l'apparecchio solo se asciutto e privo di polvere.

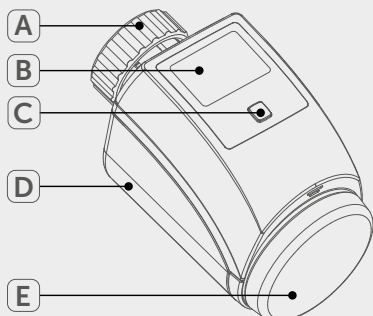
- Non esporre l'apparecchio a umidità, vibrazioni, alla costante irradiazione solare o ad altre fonti di calore, al freddo o a sollecitazioni meccaniche.
- Questo apparecchio non deve essere utilizzato da persone con limitazioni delle capacità fisiche, sensoriali o mentali (inclusi i bambini) né da persone che non siano in possesso della necessaria esperienza e/o conoscenza, fatta eccezione per quei casi in cui esse siano sorvegliate dalla persona responsabile per loro o abbiano ricevuto da questa istruzioni sull'utilizzo dell'apparecchio.
- Non lasciare incustodito il materiale d'imballaggio. Pellicole e buste di plastica, parti in polistirolo e simili possono trasformarsi per i bambini in pericoli giocattoli.

3 Funzionamento

Il termostato per corpi caloriferi (ETRV 61001) misura la temperatura nell'ambiente e la regola sulla base della temperatura teorica impostata. L'impostazione manuale della temperatura teorica avviene tramite la rotella di regolazione. La temperatura ambientale può essere impostata in maniera temporizzata, per adeguare le fasi di riscaldamento alle esigenze individuali. La configurazione e l'utilizzo avvengono tramite l'app Alpha IP su smartphone. Tramite l'app è possibile impostare individualmente le fasi di riscaldamento temporizzate. All'occorrenza possono essere memorizzati tre profili di riscaldamento con fino a 6 fasi di riscaldamento al giorno. La comunicazione con altri componenti avviene tramite il protocollo radio Homematic (HmIP). La trasmissione via radio viene effettuata tramite una via di trasmissione non esclusiva; pertanto non è possibile escludere la presenza di disturbi. Interferenze possono essere causate, ad esempio, da processi di commutazione, motori elettrici o apparecchi elettronici difettosi.



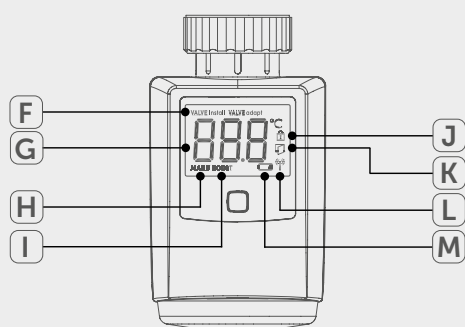
La portata all'interno degli edifici può variare notevolmente rispetto a quella in spazi esterni (ovvero all'aperto).



4 Panoramica dell'apparecchio

- (A) Dado metallico
- (B) Display
- (C) Tasti di sistema (tasto di apprendimento e LED)
- (D) Coperchio del vano batterie
- (E) Rotella di regolazione / tasto Boost

4.1 Panoramica del display



- (F) VALVE install
VALVE adapt Informazioni sulla valvola
- (G) °C Temperatura desiderata
- (H) MANU Funzionamento manuale
- (I) BOOST Modo boost
- (J)  Blocco del funzionamento¹
- (K)  Simbolo "finestra aperta"
- (L)  Trasmissione radio
- (M)  Simbolo della batteria

¹ Regolabile solo tramite app Alpha IP

4.2 Caratteristiche tecniche

Denominazione breve dell'apparecchio	ETRV 61001
Tensione di alimentazione	2x 1,5 V LR6/Mignon/AA
Corrente assorbita	120 mA max.
Durata in servizio delle batterie	2 anni (di norma)
Tipo di protezione	IP20
Grado di impurità	2

Temperatura ambientale	Da 0 a 50 °C
Dimensioni (W x H x D)	58 x 71 x 97 mm
Peso	205 g (incl. batterie)
Frequenza radio	868,3 MHz/869,525 MHz
Categoria ricevitore	SRD category 2
Portata normale	300 m (all'aperto)
Duty Cycle	< 1% per h / < 10% per h
Modo di funzionamento	Tipo 1
Collegamento	M30 x 1,5 mm
Direttive	2014/53/UE Impianti radio 2014/30/UE CEM 2011/65/EU RoHs 1999/5/CE

5 Messa in servizio

5.1 Apprendimento dell'apparecchio


Prima che l'apparecchio ETRV 61001 sia pronto per il funzionamento, è necessario effettuare l'integrazione nel sistema Alpha IP tramite l'Access Point (HAP 21001). A tal fine, l'apprendimento dell'apparecchio avviene come segue:

⇒ L'Access Point è stato impostato tramite l'app Alpha IP (vedere istruzioni HAP 21001).

1. Aprire l'app Alpha IP.
2. Selezionare la voce di menu Apprendimento dell'apparecchio.
3. Sull'apparecchio, aprire il vano batterie (cfr. „Panoramica dell'apparecchio“ pagina 74).
4. Estrarre il nastro isolante. Il modo di apprendimento viene automaticamente attivato per 3 minuti.



La modalità di apprendimento può essere attivata manualmente per 3 min. tramite il tasto di sistema (cfr. „Panoramica dell'apparecchio“ pagina 74).

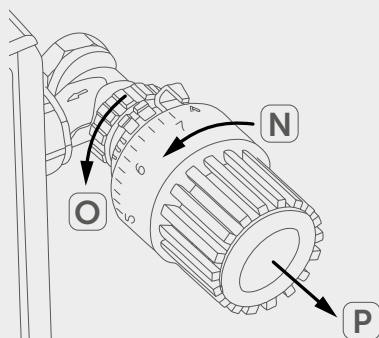
Dopo l'inserimento delle batterie, il motore scende di giri per facilitare il montaggio. Intanto vengono visualizzati "VALVE install" e il simbolo di attività .

5. L'apparecchio appare automaticamente nell'app Alpha IP.
6. Per la conferma inserire le ultime quattro cifre del numero dell'apparecchio (SGTIN) o scansionare il vicino QR fornito. Il numero dell'apparecchio si trova sotto il codice QR ovvero nel vano batterie.



Una volta eseguita con successo la procedura di apprendimento, il LED si accende in verde. Se il LED si accende in rosso, ripetere la procedura.

7. Seguire le istruzioni sull'app Alpha IP.



5.2 Smontare il termostato per corpi caloriferi esistenti

1. Impostare il termostato per corpi caloriferi sul valore massimo (cfr. N fig. a sinistra). A questo punto la testina del termostato non preme più contro lo stelo della valvola e può essere smontata facilmente.
2. Smontare il termostato per corpi caloriferi (cfr. fig. a sinistra). Il fissaggio può avvenire in diversi modi:

- **Dado per raccordi:** Svitare il dado per raccordi in senso antiorario (cfr. O fig. a sinistra) ed estrarre il termostato per corpi caloriferi.
- **Fissaggio a scatto:** Svitare la chiusura e il dado per raccordi ruotando in senso antiorario ed estrarre il termostato per corpi caloriferi.
- **Bloccaggio a vite:** Svitare la vite dell'anello di fissaggio ed estrarre il termostato per corpi caloriferi.
- **Vite senza testa:** Svitare la vite senza testa ed estrarre il termostato per corpi caloriferi.

5.3 Montaggio eTR

Il montaggio è semplice e può avvenire senza lo scarico dell'acqua di riscaldamento né altri interventi nel sistema di riscaldamento. Il montaggio può essere eseguito con il dado metallico o con gli adattatori forniti.

Se viene visualizzato un messaggio di errore (F1, F2, F3), premere la rotella di regolazione (cfr. „Panoramica dell'apparecchio“ pagina 74). Il motore scende di giri nella posizione “VALVE install”.



5.3.1 Montaggio con dado metallico

Tramite il dado metallico (cfr. „Panoramica dell'apparecchio“ pagina 74) è possibile effettuare il montaggio su tutte le valvole con dimensione del filetto M30 x 1,5 mm.

⇒ Il termostato per corpi caloriferi esistente è stato smontato.

1. Disporre l'apparecchio sulla valvola.
2. Serrare manualmente il dado metallico (cfr. A nella fig. 1) ruotando in senso orario.

5.3.2 Montaggio con adattatore

Gli adattatori compresi nella fornitura permettono il montaggio su valvole per corpi caloriferi del tipo: Danfoss RA, Danfoss RAV e Danfoss RAVL. All'occorrenza utilizzare uno degli adattatori o l'anello di sostegno. Per l'assegnazione degli adattatori alle valvole corrispondenti, vedere le illustrazioni seguenti.



Gli adattatori RA e RAV sono pretensionati. Per il montaggio possono essere leggermente piegati con un cacciavite.

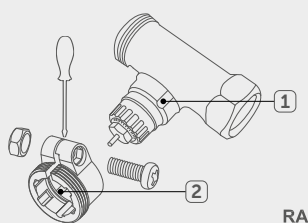


ATTENZIONE

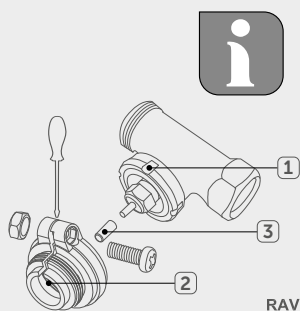
Pericolo di schiacciamento!

In caso di montaggio con adattatori sussiste il pericolo di schiacciamento.

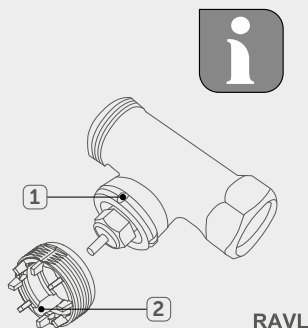
➤ Assicurarsi che le proprie dita non si trovino tra le due metà dell'adattatore o tra la valvola e l'adattatore.



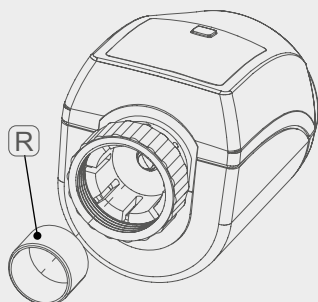
1. Durante il montaggio prestare attenzione che i perni all'interno dell'adattatore (2) combacino perfettamente con le incisioni sulla valvola (1).
2. Agganciare completamente l'adattatore.
3. Fissare l'adattatore con la vite e il dado forniti.



In caso di valvole del tipo RAV, prima del montaggio è necessario applicare sul perno della valvola l'estensione del pistone (3).



L'adattatore RAVL non deve essere completamente serrato.




5.3.3 Montaggio con anello di sostegno

Se la sede del termostato per corpi caloriferi è troppo lenta, inserire nella flangia l'anello di sostegno (R).

5.4 Eseguire il ciclo di adattamento

Per completare l'operazione, dopo il montaggio è necessario eseguire un ciclo di adattamento "VALVE adapt":

⇒ Sul display viene visualizzato "VALVE adapt".

1. Premere la rotella di regolazione (cfr. „Panoramica dell'apparecchio“ pagina 74).
- ✓ Sul display appaiono "VALVE adapt" e il simbolo di attività .
 - ✓ Il display passa alla visualizzazione normale.

Durante la corsa di adattamento non è possibile utilizzare l'apparecchio in alcun modo.

6 Utilizzo

Tramite la rotella di regolazione (cfr. „Panoramica dell'apparecchio“ pagina 74) è possibile impostare le funzioni più semplici dell'apparecchio. Per le altre funzioni è disponibile l'app Alpha IP.

- **Temperatura:**

Ruotare la rotella di regolazione verso destra o verso sinistra per modificare la temperatura. La temperatura impostata viene trasmessa all'app Alpha IP e qui visualizzata. Nel funzionamento automatico la temperatura impostata viene mantenuta fino al punto di commutazione successivo. Successivamente viene nuovamente attivato il profilo di riscaldamento impostato. Nel funzionamento manuale la temperatura viene mantenuta fino alla successiva modifica manuale.

- **Funzionamento manuale e automatico:**

Premere la rotella di regolazione per 3 secondi per passare tra i modi di funzionamento manuale e automatico. Nel funzionamento automatico è attivo il profilo di riscaldamento impostato tramite l'app Alpha IP. Nel funzionamento manuale la temperatura può essere impostata sull'apparecchio oppure tramite l'app e viene mantenuta fino alla successiva modifica manuale.

- **Funzione Boost:**


Premere brevemente la rotella di regolazione per attivare la funzione boost, che consente un riscaldamento breve e rapido. La funzione boost rimane attiva per 5 minuti.





L'Alpha IP Access Point in combinazione con l'app Alpha IP offre ulteriori possibilità di configurazione, come ad esempio la modifica della durata della funzione boost (fino a 30 min.) l'attivazione e disattivazione del blocco di funzionamento.

7 Visualizzazione

7.1 Indicazioni di stato


Simbolo visualizzato	Significato	Significato
	Blocco del funzionamento attivo	Disattivare il blocco del funzionamento tramite l'app.
Accensione lunga in verde	Procedura confermata	Conferma dell'avvenuta impostazione/trasmisione.
1x accensione in arancione, 1x in verde (dopo l'inserimento delle batterie)	Indicazione di prova	<ul style="list-style-type: none"> • Attendere l'arresto del motore. • Eseguire un ciclo di adattamento. • Attendere finché l'apparecchio è pronto.
Breve lampeggiamento in arancione	Trasmisione radio	Attendere fino al termine della trasmissione
Breve lampeggiamento in arancione (ogni 10 s)	Modo di apprendimento attivo	Inserire le ultime quattro cifre del numero di serie dell'apparecchio.
Lampeggiamento lungo/breve (in maniera alternata) in arancione	Aggiornamento del software dell'apparecchio	Attendere fino al termine dell'aggiornamento.

7.2 Indicazioni di errore


Simbolo visualizzato	Significato	Soluzione
F1	Azionamento valvola difficoltoso	Verificare che la valvola disponga di spazio di movimento sufficiente.
F2	Campo di regolazione troppo ampio	Controllare il fissaggio dell'apparecchio.
F3	Campo di regolazione troppo ridotto	Verificare che la valvola disponga di spazio di movimento sufficiente.
	Bassa tensione delle batterie	Sostituire le batterie
 (lampeggia)	Collegamento all'Alpha IP Access Point non riuscito	Verificare il collegamento
Breve accensione in arancione (dopo il messaggio di ricevimento)	Batterie scariche	Sostituire le batterie
Accensione lunga in rosso	Errore di trasmissione, limite di invio raggiunto (Duty Cycle)	<ul style="list-style-type: none"> • Inviare nuovamente il comando, entro al massimo un'ora in caso di superamento del Duty Cycle • Verificare la presenza di difetti nell'apparecchio, ad es. blocchi meccanici • Eliminare i disturbi radio
6x lampeggiamenti lunghi in rosso	Apparecchio difettoso	<ul style="list-style-type: none"> • Attenersi a quanto indicato sull'app • Far controllare l'apparecchio da un rivenditore specializzato • Sostituire l'apparecchio



8 Sostituire le batterie

Il simbolo  segnala sul display e sull'app Alpha IP una tensione bassa delle batterie. Sostituire le vecchie batterie:

1. Tirare all'indietro il coperchio del vano batterie fino alla battuta ed estrarlo dal lato inferiore (cfr. fig.a sinistra).
 2. Estrarre le batterie.
 3. Inserire due batterie nuove del tipo LR6/Mignon/AAA secondo la polarità illustrata (cfr. fig. a sinistra).
 4. Applicare il coperchio del vano batterie e chiudere.
 5. Attendere finché sul display viene visualizzato il simbolo "VALVE adapt".
 6. Eseguire un ciclo di adattamento (cfr. „Eseguire il ciclo di adattamento" pagina 79).
- ✓ Il display passa alla visualizzazione normale.
 - ✓ L'apparecchio è pronto per l'uso.

Dopo l'inserimento delle batterie, il motore scende di giri. Intanto vengono visualizzati "VALVE install" e il simbolo di attività .

9 Pulizia

Pulire l'apparecchio con un panno morbido, pulito, asciutto e non sfilacciato. Per la rimozione di sporco ostinato, è possibile bagnare leggermente il panno con acqua tiepida. Per la pulizia utilizzare un detergente privo di solventi.

10 Ripristinare le impostazioni di fabbrica

Ripristinando le impostazioni di fabbrica, tutte le regolazioni eseguite vanno perse.

1. Tirare all'indietro il coperchio del vano batterie fino alla battuta ed estrarlo dal lato inferiore (cfr. „Sostituire le batterie“ pagina 83).
 2. Estrarre le batterie.
 3. Reinscrivere le batterie nel vano batterie secondo la polarità illustrata. Contemporaneamente tenere premuto il tasto di sistema (cfr. „Panoramica dell'apparecchio“ pagina 74) per 4 secondi, fino a che il LED lampeggia velocemente in arancione.
 4. Rilasciare il tasto di sistema.
 5. Premere nuovamente il tasto di sistema per 4 secondi, fino a che il LED si accende in verde.
 6. Rilasciare nuovamente il tasto di sistema.
- ✓ L'apparecchio si riavvia.
 - ✓ Le impostazioni di fabbrica sono state ripristinate.

11 Messa fuori servizio

1. Utilizzando la rotella di regolazione, impostare la temperatura sul valore massimo oppure azionare il tasto boost.
2. Attendere che il motore scenda di giri.
3. Smontare l'apparecchio e smaltirlo secondo le disposizioni locali.

12 Smaltimento



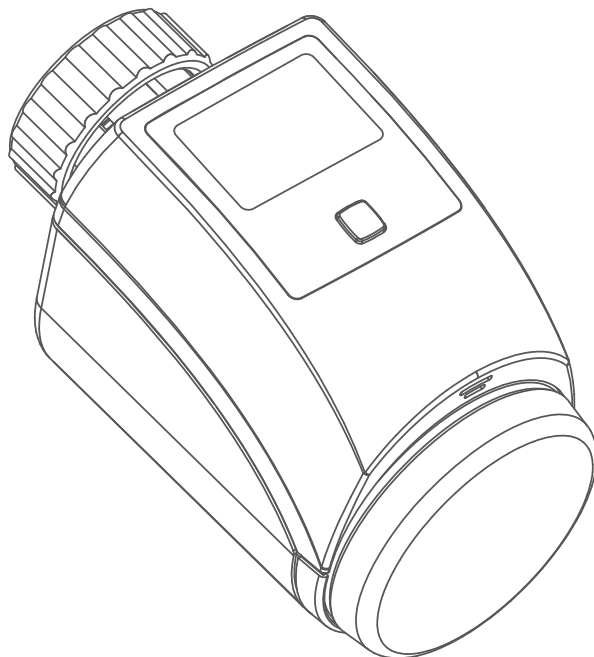
Non smaltire l'apparecchio con i rifiuti domestici! Gli apparecchi elettronici devono essere smaltiti in conformità con la Direttiva sui rifiuti di apparecchiature elettriche ed elettroniche tramite gli appositi punti di raccolta locali.



Il presente manuale è protetto dalla legge sul diritto d'autore. Tutti i diritti riservati. Esso non può essere fotocopiato, riprodotto, accorciato o trasmesso in qualsiasi modo, nemmeno in parte, né meccanicamente né elettronicamente, senza il preventivo consenso del produttore.
© 2016

Alpha IP

ETRV 61001



Manual de usuario

DEU ENG FRA NDL ITA **ESP** DAN/NOR
FIN SWE POL RUS

Contenido

1	Acerca de este manual	88
1.1	Vigencia, conservación y transferencia del manual	88
1.2	Símbolos	88
2	Seguridad.....	89
2.1	Uso conforme a lo previsto	89
2.2	Indicaciones de seguridad	89
3	Función	90
4	Vista general del dispositivo.....	91
4.1	Vista general del display	91
4.2	Datos técnicos	91
5	Puesta en marcha.....	93
5.1	Programación del dispositivo	93
5.2	Desmontaje de un termostato de radiador existente	94
5.3	Montaje del eTR	94
5.3.1	Montaje con tuerca de metal	94
5.3.2	Montaje con adaptador	95
5.3.3	Montaje del anillo de soporte	96
5.4	Efectuar maniobra de ajuste	96
6	Manejo.....	97
7	Indicaciones	98
7.1	Indicaciones de estado	98
7.2	Indicaciones de error	98
8	Cambio de baterías	100
9	Limpieza.....	101
10	Restablecer los ajustes de fábrica	101
11	Puesta fuera de servicio	102
12	Eliminación.....	102

1 Acerca de este manual

1.1 Vigencia, conservación y transferencia del manual

Este manual se aplica al termostato de radiador ETRV 61001. El manual contiene información necesaria para la puesta en marcha y el manejo del dispositivo. Lea este manual completamente y con detenimiento antes de trabajar con el dispositivo. Conserve el manual y entréguelo al siguiente usuario.



Este manual, así como la información adicional del sistema Alpha IP están siempre disponibles en su versión actualizada en www.alphaip.de.



Deben tenerse en cuenta, tanto la información del sistema, como las funciones y las indicaciones de funcionamiento del manual del Alpha IP Access Point (HAP 2001).

1.2 Símbolos

En este manual se utilizan los siguientes símbolos:



Señales de peligro: Avisa de un peligro



Nota: Hace referencia a una información importante o útil



Requisitos



Resultado que se obtiene de una acción



Lista no ordenada

1., 2.

Instrucciones ordenadas

2 Seguridad

2.1 Uso conforme a lo previsto

El termostato de radiador (ETRV 61001) es un componente del sistema Alpha IP que se utiliza para

- la instalación en entornos de uso residencial,
- la detección de la temperatura real (temperatura ambiente),
- el ajuste de la temperatura deseada (temperatura de confort),
- la regulación de la temperatura real mediante el control de la válvula del radiador,
- la comunicación inalámbrica en la red de Homematic IP.

Cualquier otra utilización, alteraciones o modificaciones están expresamente prohibidas. El uso no conforme a lo previsto provoca peligros de los que el fabricante no se hace responsable y causa la anulación de la garantía, así como la exoneración de la responsabilidad.

2.2 Indicaciones de seguridad

Es necesario observar todas las indicaciones de seguridad de este manual con el fin de evitar accidentes con daños personales o materiales. No se asumirá ninguna responsabilidad sobre daños personales o materiales debidos a un uso indebido o a la no observancia de las indicaciones de peligro. En tales casos se anula cualquier derecho a garantía. No se asumirá ninguna responsabilidad sobre daños derivados.

- Utilizar el dispositivo únicamente en sistemas de calefacción en buen estado. Hacer que un técnico especializado repare los daños identificables en el termostato, en la válvula o en la tubería de la calefacción existente.
- El aparato solo debe ser abierto por un técnico especializado autorizado.
- Usar el dispositivo exclusivamente en perfecto estado técnico.
- Respetar los límites de rendimiento del dispositivo y las condiciones ambientales.
- Utilizar el dispositivo únicamente en ambientes secos y libres de polvo.

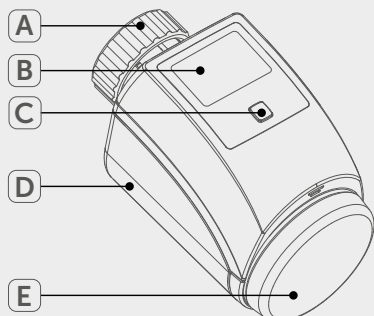
- No exponer el dispositivo a la influencia de la humedad, vibraciones, constante luz solar u otras fuentes de calor, frío o estrés mecánico.
- No está permitida la utilización o manipulación de este dispositivo por parte de personas (incluido niños) con capacidades físicas, sensoriales o intelectuales limitadas o que no dispongan de la experiencia o los conocimientos necesarios. En caso necesario, estas personas deberán ser supervisadas por una persona responsable de su seguridad o recibir las instrucciones necesarias sobre el funcionamiento de este dispositivo.
- No deje al material de embalaje sin supervisión. Las láminas y bolsas de plástico, piezas de poliestireno, etc. pueden resultar juguetes peligrosos para los niños.

3 Función

El termostato de radiador (ETRV 61001) mide la temperatura de la estancia y regula la temperatura ambiente en función de la temperatura deseada ajustada. El ajuste manual de la temperatura deseada se efectúa por medio de la rueda de selección. La temperatura ambiente se puede ajustar por horarios con el fin de adaptar las fases de calefacción a las necesidades personales. La configuración y el manejo se efectúan a través de la aplicación Alpha IP en el smartphone. Mediante la aplicación es posible configurar individualmente las fases de calefacción por horarios. Es posible crear tres perfiles de calefacción diferentes con hasta 6 fases de calefacción por día. La comunicación con otros componentes tiene lugar a través del protocolo de radiofrecuencias Homematic (HMIP). La transmisión por radio se realiza por una vía de transmisión no exclusiva, por lo que no es posible descartar interferencias. Las interferencias pueden ser debidas, p. ej., a operaciones de conmutación, motores eléctricos o aparatos eléctricos defectuosos.



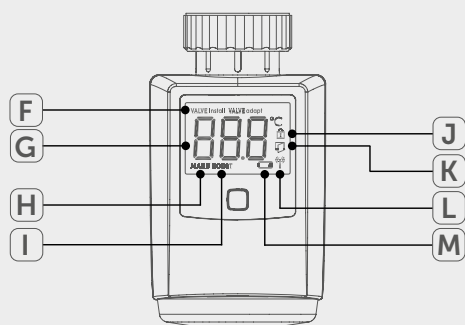
El alcance en el interior de los edificios puede diferir en gran medida del alcance en el exterior (campo abierto).



4 Vista general del dispositivo

- (A) Tuerca de metal
- (B) Display
- (C) Tecla del sistema (tecla de programación y LED)
- (D) Tapa del compartimento de la batería
- (E) Rueda de selección/tecla Boost

4.1 Vista general del display



- (F) VALVE install
- (G) VALVE adapt
- (H) Información de la válvula
- (I) Temperatura deseada
- (J) Modo manual
- (K) Modo Boost
- (L) Bloqueo de funcionamiento¹
- (M) Símbolo de ventana abierta

¹ Ajustable solo a través de la aplicación Alpha IP

4.2 Datos técnicos

Nombre del dispositivo	ETRV 61001
Tensión de alimentación	2x 1,5 V LR6/Mignon/AA
Consumo de corriente	120 mA máx.
Duración de las baterías	2 años (típicamente)
Tipo de protección	IP20
Grado de contaminación	2
Temperatura ambiente	0 a 50 °C

Dimensiones (An x Al x Pr)	58 x 71 x 97 mm
Peso	205 g (incl. baterías)
Frecuencia de radio	868,3 MHz / 869,525 MHz
Categoría del receptor	SRD category 2
Tipo de alcance de radio	300 m (a campo abierto)
Duty Cycle	< 1 % por h / < 10 % por h
Modo de operación	Tipo 1
Conexión	M30 x 1,5 mm
Directivas	2014/53/EU Equipos radioeléctricos 2014/30/EU EMV 2011/65/EU RoHs 1999/5/CE

5 Puesta en marcha

5.1 Programación del dispositivo


Es necesario realizar la integración en el sistema de automatización del hogar a través del Access Point (HAP 21001) para que el ETRV 61001 funcione correctamente. Para ello, el dispositivo se programa de la siguiente manera:

⇒ El Access Point se ha configurado a través de la aplicación Alpha IP (véase el manual del HAP 21001).

1. Iniciar la aplicación Alpha IP.
2. Seleccionar el punto del menú Programar dispositivo.
3. Abrir el compartimento de la batería en el dispositivo (véase „Vista general del dispositivo“ página 91).
4. Extraer la cinta aislante. El modo de programación se activa automáticamente durante 3 minutos.



Es posible activar el modo de programación manualmente durante 3 minutos mediante la tecla del sistema (véase „Vista general del dispositivo“ página 91).

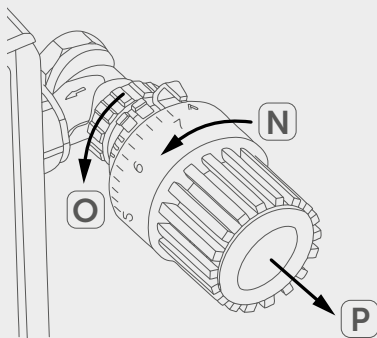
Una vez insertadas las baterías, el motor se retrae con el fin de facilitar el montaje. Mientras tanto aparece “VALVE Install” y el símbolo de actividad .

5. El dispositivo aparece automáticamente en la aplicación Alpha IP.
6. Para confirmar, introducir los últimos cuatro dígitos del número de serie del dispositivo (SGTIN) o escanear el código QR adjunto. El número de serie del dispositivo se encuentra debajo del código QR o en el compartimento de la batería.



Una vez completado con éxito el proceso de programación, el LED se ilumina en verde. Si el LED se ilumina en rojo, repetir el proceso.

7. Seguir las instrucciones de la aplicación Alpha IP.



5.2 Desmontaje de un termostato de radiador existente

1. Ajuste el termostato del radiador al valor máximo (véase N en la fig. a la izquierda). Ahora, el cabezal termostático ya no ejerce presión sobre el vástago de la válvula y es más fácil de desmontar.
2. Desmontar el termostato de radiador (véase fig. a la izquierda). La fijación se puede realizar de diferentes maneras:

- **Tuerca de racor:** Desenroscar la tuerca de racor en sentido antihorario (véase O en la fig. a la izquierda) y retirar el termostato de radiador.
- **Fijación rápida:** Soltar el cierre y la tuerca de racor girándolos en sentido antihorario y retirar el termostato de radiador.
- **Racor de apriete:** Soltar el tornillo del anillo de sujeción y retirar el termostato de radiador.
- **Tornillo prisionero:** Soltar el tornillo prisionero y retirar el termostato de radiador.

5.3 Montaje del eTR

Es posible efectuar el montaje sin necesidad de drenar el agua de la calefacción o intervenir en el sistema de calefacción. El montaje se puede efectuar mediante la tuerca de metal o los adaptadores suministrados.

Si aparece un mensaje de error (F1, F2, F3), presionar la rueda de selección (véase „Vista general del dispositivo” página 91). El motor regresa a la posición “VALVE Install”.



5.3.1 Montaje con tuerca de metal

Por medio de la tuerca de metal (véase „Vista general del dispositivo” página 91), es posible efectuar el montaje en cualquier válvula con rosca M30 x 1,5 mm.

⇒ El termostato de radiador existente se ha desmontado.

1. Colocar el dispositivo en la válvula.
2. Roscar la tuerca de metal con la mano en sentido horario.

5.3.2 Montaje con adaptador

Los adaptadores suministrados permiten el montaje en válvulas de radiador del tipo: Danfoss RA, Danfoss RAV y Danfoss RAVL. En caso necesario, utilizar uno de los adaptadores o el anillo de soporte. La asignación de los adaptadores a las válvulas correspondientes se puede consultar en las siguientes figuras.



Los adaptadores RA y RAV están pretensados. Estos pueden abrirse ligeramente para el montaje con la ayuda de un destornillador.

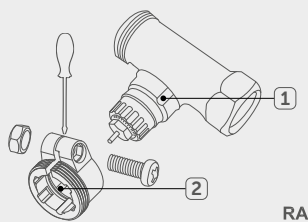


ATENCIÓN

Peligro de aplastamiento!

Durante el montaje con adaptadores existe peligro de aplastamiento.

➤ Asegurarse de que los dedos no se encuentren entre las mitades del adaptador o entre el adaptador y la válvula.

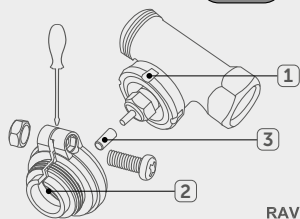


RA

1. Durante el montaje se debe prestar atención a que los vástagos del interior del adaptador (2) coincidan con las muescas de la válvula (1).
2. El adaptador debe encajar por completo.
3. Fijar el adaptador con el tornillo y la tuerca suministrados.



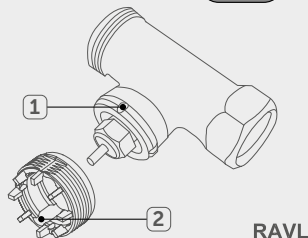
En las válvulas del tipo RAV es necesario colocar la pieza de prolongación (3) en el pasador de la válvula antes del montaje.



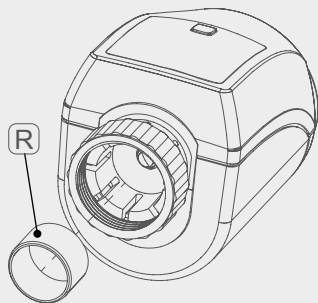
RAV



El adaptador RAVL no necesita ser atornillado.



RAVL



5.3.3 Montaje del anillo de soporte


Si el termostato de radiador está demasiado suelto, insertar el anillo de soporte (R) en la brida.

5.4 Efectuar maniobra de ajuste

Después del montaje es necesario efectuar una maniobra de ajuste "VALVE adapt":

⇒ En el display aparece "VALVE adapt".

1. Presionar la rueda de selección (véase „Vista general del dispositivo“ página 91).

✓ En el display aparece "VALVE adapt" y el símbolo de actividad .

✓ El display cambia a la indicación normal.



Durante la maniobra de ajuste no es posible operar el dispositivo.

6 Manejo

La rueda de selección (véase „Vista general del dispositivo“ página 91) pone a disposición del usuario sencillas funciones de manejo del dispositivo. La aplicación Alpha IP ofrece funciones adicionales.

- **Temperatura:**

Girar la rueda de selección hacia la derecha o hacia la izquierda para modificar la temperatura. La temperatura ajustada se transmite a la aplicación Alpha IP donde es mostrada. En el modo automático la temperatura ajustada se mantiene hasta el siguiente punto de conmutación. Después se activa de nuevo el perfil de calefacción establecido. En el modo manual la temperatura se mantiene hasta que se efectúe el siguiente ajuste manual.

- **Modo manual y automático:**

Pulsar la rueda de selección durante 3 segundos para cambiar entre los modos de funcionamiento manual y automático. En el modo automático está activo el perfil de calefacción establecido en la aplicación Alpha IP. En el modo manual, la temperatura puede ajustarse en el dispositivo o a través de la aplicación y se mantiene hasta la siguiente modificación manual.


- **Función Boost:**

Pulsar brevemente la rueda de selección con el fin de activar la función Boost para un rápido y breve calentamiento. La función Boost permanecerá activa durante 5 minutos.

El Alpha IP Access Point combinado con la aplicación Alpha IP ofrece opciones de configuración adicionales como, por ejemplo:
Ajuste de la duración de la función Boost (hasta 30 minutos)
Activación o desactivación del bloqueo de funcionamiento.



7 Indicaciones

7.1 Indicaciones de estado

Indicación	Significado	Significado
	Bloqueo de funcionamiento activado	Desactivar el bloqueo de funcionamiento a través de la aplicación.
Iluminación verde larga	Proceso confirmado	Confirmación de la configuración/transmisión efectuada.
1x iluminación naranja, 1x iluminación verde (tras la inserción de las baterías)	Indicación de prueba	<ul style="list-style-type: none"> • Esperar a que el motor se retraiga. • Efectuar maniobra de ajuste. • Esperar hasta que el dispositivo está listo.
Breve parpadeo naranja	Radiotransmisión	Esperar hasta que la transmisión se haya completado.
Breve parpadeo naranja (cada 10 s)	El modo de programación está activo	Introducir los últimos cuatro dígitos del número de serie del dispositivo.
Largo/breve parpadeo naranja (alternativamente)	Actualización del software del dispositivo	Esperar hasta que la actualización se haya completado.


7.2 Indicaciones de error

Indicación	Significado	Solución
F1	Actuador de la válvula duro	Comprobar que la válvula funciona con suavidad.


Indicación	Significado	Solución
F2	Rango de ajuste demasiado grande	Comprobar la fijación del dispositivo.
F3	Rango de ajuste demasiado pequeño	Comprobar que la válvula funciona con suavidad.
	Batería baja	Cambiar las baterías.
 (parpadea)	Fallo de conexión con Alpha IP Access Point	Comprobar la conexión.
Breve iluminación naranja (tras aviso de recepción)	Baterías agotadas	Cambiar las baterías.
Larga iluminación roja	Error de transmisión, límite de transmisión alcanzado (Duty Cycle)	<ul style="list-style-type: none"> • Transmitir la orden de nuevo, en caso de exceder el Duty Cycle, después de no más de una hora. • Comprobar si el dispositivo tiene algún defecto, p. ej., bloqueo mecánico. • Eliminar las interferencias de radiofrecuencia.
6x parpadeo rojo largo	Dispositivo defectuoso	<ul style="list-style-type: none"> • Prestar atención a la indicación de la aplicación. • Hacer revisar el dispositivo por un especialista. • Reemplazar el dispositivo.



8 Cambio de baterías

La señal  en el display y en la aplicación Alpha IP indica que las baterías están bajas. Reemplazar las baterías por otras nuevas:

1. Tirar de la tapa del compartimento de la batería hacia atrás hasta el tope y extraerla hacia abajo (véase fig. a la izquierda).
 2. Extraer las baterías.
 3. Insertar dos baterías nuevas del tipo LR6/Mignon/AA de acuerdo con las señalizaciones (véase fig. a la izquierda).
 4. Volver a colocar y cerrar la tapa del compartimento de la batería.
 5. Esperar hasta que en el display se muestre el símbolo . "VALVE adaptEfectuar una maniobra de ajuste (véase „Efectuar maniobra de ajuste" página 96).
- ✓ El display cambia a la indicación normal.
 - ✓ El dispositivo está listo para funcionar.

Una vez insertadas las baterías, el motor se retrae. Mientras tanto aparece "VALVE Install" y el símbolo de actividad .

9 Limpieza

Limpiar el dispositivo con un paño suave, limpio, seco y sin pelusas. Para eliminar la suciedad más resistente, se puede utilizar un paño ligeramente humedecido con agua tibia. Utilizar un detergente libre de disolventes.

10 Restablecer los ajustes de fábrica

Al restablecer los ajustes de fábrica se perderán todos los ajustes efectuados.

1. Tirar de la tapa del compartimento de la batería hacia atrás hasta el tope y extraerla hacia abajo (véase „Cambio de baterías“ página 100).
 2. Extraer las baterías.
 3. Insertar de nuevo las baterías de acuerdo con las señalizaciones en el compartimento de la batería. Simultáneamente, mantener pulsada durante 4 segundos la tecla del sistema (véase „Vista general del dispositivo“ página 91) hasta que el LED parpadea rápidamente en naranja.
 4. Soltar la tecla del sistema.
 5. Pulsar la tecla del sistema durante otros 4 segundos hasta que el LED se ilumine en verde.
 6. Volver a soltar la tecla del sistema.
- ✓ El dispositivo se reinicia.
 - ✓ Se han restablecido los ajustes de fábrica.

11 Puesta fuera de servicio

1. Ajustar la temperatura al máximo por medio de la rueda de selección o pulsar la tecla Boost.
2. Esperar a que el motor se retraiga.
3. Desmontar el dispositivo y eliminarlo de la forma apropiada.

12 Eliminación



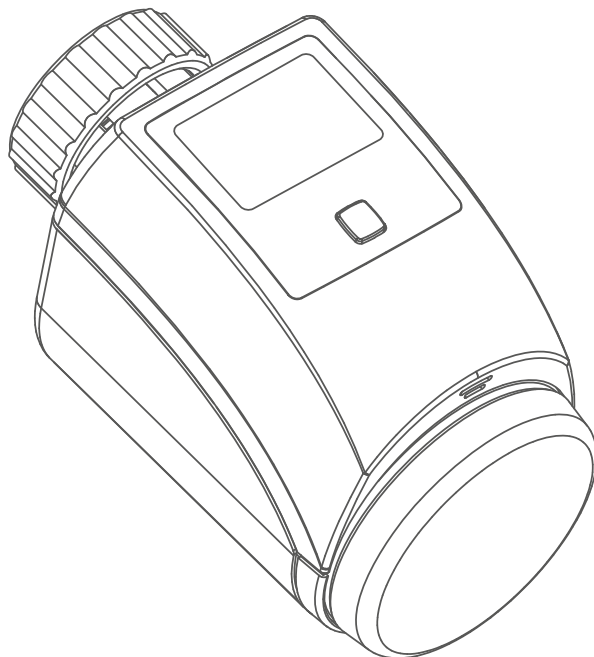
¡No eliminar el dispositivo con los residuos domésticos! Los dispositivos electrónicos deben eliminarse de conformidad con la directiva sobre aparatos eléctricos y electrónicos a través de los centros de recogida locales de residuos de aparatos electrónicos.



Este manual está protegido por derechos de autor. Todos los derechos reservados. Está prohibida su copia, reproducción, resumen o cualquier forma de transmisión, en su totalidad o en parte, ya sea en forma mecánica o electrónica, sin autorización previa por parte del fabricante. © 2016

Alpha IP

ETRV 61001



Betjeningsvejledning

DEU ENG FRA NDL ITA ESP **DAN/NOR**
FIN SWE POL RUS

Indhold

1	Om denne vejledning	105
1.1	Gyldighed, opbevaring og videregivelse af vejledningen	105
1.2	Symboler	105
2	Sikkerhed	106
2.1	Bestemmelsesmæssig brug	106
2.2	Sikkerhedshenvisninger	106
3	Funktion	107
4	Enhedsversigt	108
4.1	Displayoversigt	108
4.2	Tekniske data	108
5	Ibrugtagning	110
5.1	Instruktion af enheden	110
5.2	Afmontering af eksisterende radiatortermostater	111
5.3	Montering eTR	111
5.3.1	Montering med metalmøtrik	111
5.3.2	Montering med adapter	112
5.3.3	Montering af støttering	113
5.4	Adapteringskørslen gennemføres	113
6	Betjening	114
7	Visninger	115
7.1	Statusvisninger	115
7.2	Fejlvisninger	115
8	Udskiftning af batterier	117
9	Rengøring	118
10	Etablering af fabriksindstillinger	118
11	Ud-af-drifttagning	119
12	Bortskaffelse	119

1 Om denne vejledning

1.1 Gyldighed, opbevaring og videregivelse af vejledningen

Denne vejledning gælder for termostaten ETRV 61001. Vejledningen indeholder oplysninger, som er nødvendige for ibrugtagningen og betjeningen. Vejledningen skal læses fuldstændigt og grundigt igennem, inden der arbejdes med enheden. Vejledningen skal opbevares og videregives til efterfølgende brugere.



Nærværende vejledning samt yderligere Alpha IP systeminformationer findes altid på www.alphaip.de.



Overhold systeminformationer, funktioner og betjeningstrin fra vejledningen til Alpha IP Access Point (HAP 2001).

1.2 Symboler

Følgende symboler bruges i denne vejledning:



Faretegn: Gør opmærksom på en fare



Henvisning: Kendetegner en vigtig eller nyttig information



Forudsætning



Resultatet, som fremkommer af en handling



Optælling uden fast rækkefølge



Anvisning med fast rækkefølge

2 Sikkerhed

2.1 Bestemmelsesmæssig brug

adiatortermostat (ETRV 61001) er en systemkomponent til Alpha IP systemet og tjener til

- installation i boliglignende omgivelser,
- registrering af den faktiske temperatur (rumtemperatur),
- indstilling af den ønskede temperatur (behagelig temperatur),
- regulering af den faktiske temperatur ved udløsning af radiatorventilen,
- trådløs kommunikation i Homematic IP netværket.

Enhver anden brug, ændringer og ombygninger er udtrykkeligt forbudte. En ikke bestemmelsesmæssig brug medfører farer, som producenten ikke hæfter for, samt til garantiudelukkelse og ansvarsfrihed.

2.2 Sikkerhedshenvisninger

For at undgå ulykker med personskade eller materiel skade skal alle sikkerhedsinformationer i nærværende vejledning overholdes. Der hæftes ikke for personskade og materiel skade, som forårsages af ukorrekt brug eller manglende overholdelse af farehenvisningerne. I sådanne tilfælde bortfalder garantien. Der hæftes ikke for følgeskader.

- Enheden må kun bruges på ubeskadigede varmesystemer. Lad synlige skader på den forhåndenværende termostat, på ventilen eller på varmerørene udbedre af et fagfirma.
- Enheden må kun åbnes af autoriseret fagpersonale.
- Enheden må kun bruges i teknisk upåklagelig tilstand.
- Overhold enhedens effektgrænser og omgivelsesbetingelser.
- Brug kun enheden i tørre samt støvfrie omgivelser.
- Enheden må ikke udsættes for påvirkninger fra fugtighed, vibrationer, konstant sol- eller anden varmeindstråling, kulde eller mekaniske belastninger.
- Denne enhed må ikke blive betjent af personer (herunder børn) med begrænsede fysiske, sensoriske eller mentale evner, manglende erfaring eller manglende viden, og de må ikke arbejde med den.

I givet fald skal disse personer være under opsyn af en person, som er ansvarlig for deres sikkerhed, eller af denne instrueres i, hvordan produktet skal benyttes.

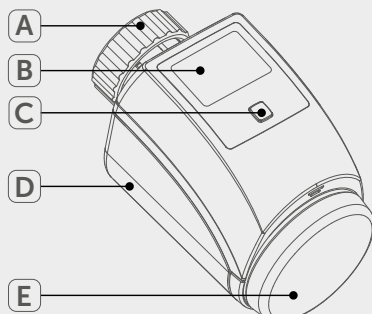
- Lad ikke emballeringsmaterialet ligge og flyde. Plastikfolier/ -poser, styropordele og lignende kan blive til et farligt legetøj for børn.

3 Funktion

Termostaten (ETRV 61001) måler temperaturen i rummet og styrer rumtemperaturen med henblik på den indstillede ønskede temperatur. Den manuelle indstilling af den ønskede temperatur sker via indstillingshjulet. Rumtemperaturen kan indstilles tidsstyret for dermed at tilpasse varmefaserne til individuelle behov. Konfiguration og betjening sker med Alpha IP app'en via smartphone. Via app'en kan tidsstyrede varmefaser indstilles individuelt. Efter behov kan der oprettes tre forskellige varmeprofiler med op til 6 varmefaser pr. dag. Kommunikationen med andre komponenter sker via den trådløse Homematic (HmIP) protokoll. Den trådløse overførsel realiseres på en ikke-eksklusiv transmissionsvej, hvorfor forstyrrelser ikke kan udelukkes. Forstyrrende påvirkninger kan f.eks. fremkaldes ved koblingsprocesser, el-motorer eller defekte el-enheder.



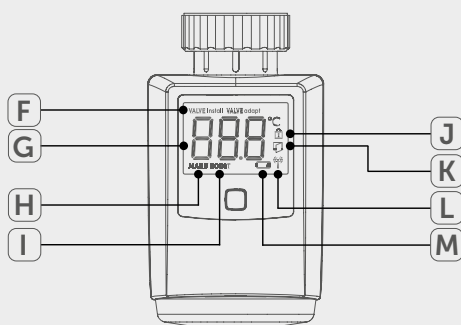
Rækkevidden i bygninger kan afvige kraftigt fra rækkevidden udendørs (lydfelt).



4 Enhedsoversigt

- (A) Metalmøtrik
- (B) Display
- (C) Systemtast (instruktionstast og LED)
- (D) Batterirummets låg
- (E) Indstillingshjul/Boost-tast

4.1 Displayoversigt



- (F) VALVE install
VALVE adapt Ventilinformationer
- (G) °C Indstillet temperatur
- (H) MANU Manuel drift
- (I) BOOST Boost-modus
- (J) Betjeningspærre¹
- (K) Åbent-vindue-symbol
- (L) Trådløs overførsel
- (M) Batterisymbol

¹ Kan kun indstilles via Alpha IP app'en

4.2 Tekniske data

Enheders korte betegnelse	ETRV 61001
Forsyningsspænding	2x 1,5 V LR6/Mignon/AA
Strømforsyning	120 mA max.
Batterilevetid	2 år (typ.)
Kapslingsklasse	IP20
Tilsmudsningegrad	2
Omgivelsestemperatur	0 til 50 °C

Mål (B x H x D)	58 x 71 x 97 mm
Vægt	205 g (inkl. batterier)
Radiofrekvens	868,3 MHz/869,525 MHz
Modtagerkategori	SRD category 2
Typ. Radiorækkevidde	300 m (i lydfelt)
Duty Cycle	< 1 % pr. h/< 10 % pr. h
Funktionsmåde	Type 1
Tilslutning	M30 x 1,5 mm
Direktiver	2014/53/EU radioudstyr 2014/30/EU EMC 2011/65/EU RoHs 1999/5/EG

5 Ibrugtagning

5.1 Instruktion af enheden


Inden ETRV 61001 kan fungere, skal den integreres i husautomations-systemet via Access Point (HAP 21001). Hertil instrueres enheden på følgende måde:

⇒ Access Point blev indstillet via Alpha IP app'en (se manualen HAP 21001).

1. Åbn Alpha IP App.
2. Vælg menupunktet Instruktion af enheden.
3. Åbn batterirummet på enheden (jf. „Enhedsoversigt“ side 108).
4. Træk isoleringsstrimlen ud. Instruktionsmodus aktiveres automatisk i 3 minutter.



Instruktionsmodus kan aktiveres manuelt i 3 min. med systemtast (jf. „Enhedsoversigt“ side 108).

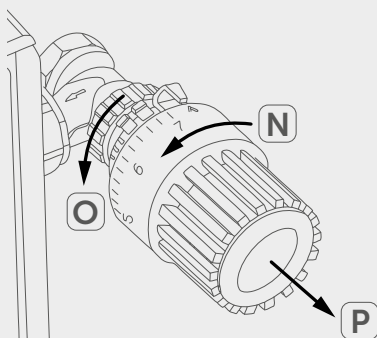
Når batterierne er indsat, kører motoren tilbage for at gøre monteringen nemmere. Imens vises "VALVE Install" og aktivitetssymbolet .

5. Enheden vises automatisk i Alpha IP app'en.
6. For at bekræfte skal de sidste fire cifre i enhedens nummer (SGTIN) indtastes eller den vedlagte QR-koden scannes. Enhedens nummer befinder sig hhv. under QR-koden og i batterirummet.



Efter en vellykket instruktion lyser LED'en grønt. Lyser LED'en rødt, gentages processen.

7. Følg instruktionerne i Alpha IP app'en.



5.2 Afmontering af eksisterende radiatortermostater

1. Indstil radiatortermostaten på den maksimale værdi (jf. N i fig. til venstre). Nu trykker termostathovedet ikke længere på ventilspindlen og er nemmere at afmontere.
2. Radiatortermostaten afmonteres (jf. fig. til venstre). Fastgørelsen kan være udført på forskellig måde:

- **Omløbermøtrik:** Omløbermøtrikken skrues af mod uret (jf. O i fig. til venstre), og radiatortermostaten tages af.
- **Fastgørelse med klips:** Låsen og omløbermøtrikken skrues af mod uret, og radiatortermostaten tages af.
- **Klemmesammenskruing:** Skruen fra fastgørelsesringen løsnes, og radiatortermostaten tages af.
- **Skaftskruer:** Skaftskruen løsnes, og radiatortermostaten tages af.

5.3 Montering eTR

En montering er mulig uden at aftappe fyringsvands eller foretage indgreb i fyringssystemet. En montering er mulig ved hjælp af metalmøtrikken eller de vedlagte adaptere.



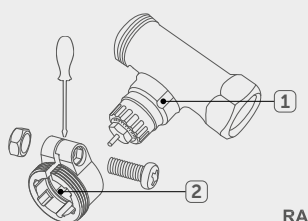
Hvis der vises en fejlmelding (F1, F2, F3), trykkes på indstillingshjulet (jf. „Enhedsversigt“ side 108). Motoren kører tilbage til position "VALVE Install".

5.3.1 Montering med metalmøtrik

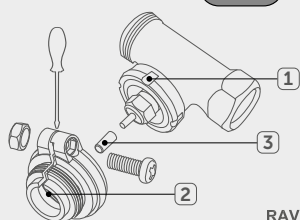
Med metalmøtrikken (jf. „Enhedsversigt“ side 108) kan monteringen foretages på alle ventiler med gevindmål M30 x 1,5 mm.

⇒ Den eksisterende radiatortermostat er afmonteret.

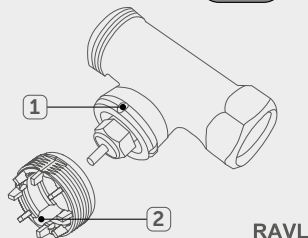
1. Enheden sættes på ventilen.
2. Metalmøtrikken strammes håndfast med uret.



RA



RAV



RAVL

5.3.2 Montering med adapter

De adaptere, som er inkluderet i leveringsomfanget, gør det muligt at montere på radiatorventiler af type: Danfoss RA, Danfoss RAV og Danfoss RAVL. Om nødvendigt bruges en af adapterne eller støttingen. Adapternes tilordning til de tilsvarende ventiler kan ses af de følgende illustrationer.

Adapterne RA og RAV har forspænding. Til monteringen kan disse bøjes en smule op med en skruetrækker.

FORSIGTIG

Fare for indeklemning!

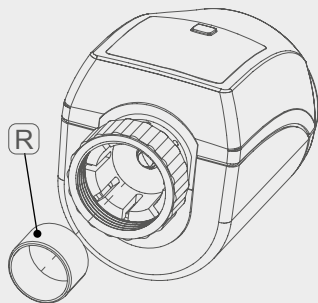
Ved monteringen med adaptere er der fare for indeklemning.

➤ Pas på, at fingrene ikke befinder sig mellem adapterhalvdelen eller mellem ventil og adapter.

1. Ved monteringen skal man sørge for, at taperne i adapterens indre (2) passer til indkærvningerne på ventilen (1).
2. Lad adapteren gå helt i indgreb.
3. Adapteren fastgøres med den vedlagte skrue og møtrik.

På ventiler af typen RAV skal stødstangsforlængeren (3) sættes på ventiltappen inden monteringen.

Adapteren RAVL skal ikke skrues fast.



5.3.3 Montering af støttering

Hvis radiatortermostaten sidder for løst, lægges støttingen (R) ind i flangen.

5.4 Adapteringskørslen gennemføres

Til tilpasning skal en adapteringskørsel gennemføres efter monteringen "VALVE adapt":

⇒ På displayet vises "VALVE adapt".

1. Tryk på indstillingshjulet (jf. „Enhedsversigt“ side 108).
- ✓ På displayet vises "VALVE adapt" og aktivitets symbolet
- ✓ Displayet skifter til den normale visning.

Under adapteringskørslen er en betjening ikke mulig.

6 Betjening

Via indstillingshjulet (jf. „Enhedsversigt“ side 108) er enkle betjeningsfunktioner tilgængelige i enheden. Alpha IP app'en tilbyder yderligere funktioner.

- **Temperatur:**

Drej indstillingshjulet mod højre eller venstre for at ændre temperaturen. Den indstillede temperatur overføres til Alpha IP app'en og vises der. I automatisk drift holdes den indstillede temperatur indtil næste koblingstidspunkt. Herefter genaktiveres den indstillede varmeprofiling. I manuel drift holdes temperaturen indtil næste manuelle ændring.

- **Manuel og automatisk drift:**

Tryk indstillingshjulet 3 sekunder for at skifte mellem driftsmåderne manuelt og automatisk. I automatisk drift er den indstillede varmeprofiling aktiv via Alpha IP app'en. I manuel drift kan temperaturen indstilles i enheden eller via app'en og holdes indtil næste manuelle ændring.

- **Boost-funktion:**


Tryk kortvarigt på indstillingshjulet for at aktivere boost-funktionen for en hurtig, kortvarig opvarmning. Boost-funktionen er aktiv i 5 minutter.




Alpha IP Access Point i forbindelse med Alpha IP app'en giver yderligere konfigurationsmuligheder, for eksempel
Tilpasning af boost-varighed (op til 30 min.)
Hhv. aktivering og deaktivering af betjeningspærren.


7 Visninger

7.1 Statusvisninger

Visning	Betydning	Betydning
	Betjeningsspærre aktiv	Deaktiver betjenings-spærren via app'en.
Langt, grønt lys	Proces bekræftet	Bekræftelse af gennemført indstilling/overførsel
1x orange, 1x grønt lys (efter indsætning af batterier)	Testvisning	<ul style="list-style-type: none"> • Vent, indtil motoren er kørt tilbage. • Gennemfør en adapteringskørsel. • Vent, indtil enheden er klar.
Kort, orange blink	Trådløs overførsel	Vent, indtil overførslen er afsluttet.
Kort, orange blink (hvert 10. sek.)	Oplæringsmodus aktiv	Indtast enheds-serie-nummerets fire sidste tal.
Langt/kort, orange blink (skiftevis)	Opdatering af enheds-software	Vent, indtil opdateringen er afsluttet


7.2 Fejlvisninger

Visning	Betydning	Løsning
F1	Ventildrev tungt gående	Kontrollér, at ventilen går let.
F2	Indstillingsområde for stort	Kontrollér enhedens fastgørelse.
F3	Indstillingsområde for småt	Kontrollér, at ventilen går let.
	Batterispænding lav	Skift batterier.


Visning	Betydning	Løsning
 (blinker)	Forbindelse til Alpha IP Access Point fejlbehæftet	Kontrollér forbindelsen.
Kort, orange lys (efter modtagelsesmelding)	Batterier tomme	Skift batterier.
Langt, rødt lys	Transmissionsfejl, sendelimit nået (duty cycle)	<ul style="list-style-type: none"> • Send kommandoen på ny, ved overskridelse duty cycle senest efter en time. • Kontrollér, om enheden er defekt, f.eks. mekanisk blokade. • Fjern radioforstyrrelser.
6x langt rødt blink	Enhed defekt	<ul style="list-style-type: none"> • Bemærk visningerne i app'en. • Få enheden kontrolleret af en fagforhandler. • Udskift enheden.



8 Udskiftning af batterier

Symbolet  signalerer en lav batterispænding på displayet og i Alpha IP app'en. Erstat batterierne med nye.

1. Træk batterirummets låg tilbage indtil stopanslaget og træk det af nedad (jf. fig. til venstre).
 2. Tag batterierne ud.
 3. Indsæt to nye batterier af typen LR6/Mignon/AA svarende til markeringen (jf. fig. til venstre).
 4. Sæt batterirummets låg på og luk.
 5. Vent, indtil symbolet vises på displayet.
 6. Gennemfør en adapteringskørsel (jf. „Adapteringskørslen gennemføres“ side 113).
- ✓ Displayet skifter til normal visning.
 - ✓ Enheden er driftsklar

Efter indsætning af batterierne kører motoren tilbage. Samtidig vises "VALVE Install" og aktivitetssymbolet .

9 Rengøring

Rengør med en blød, ren, tør og fnugfri klud. For at fjerne kraftige tilsudsninger kan kluden fugtes let med lunkent vand. Brug opløsningsmiddel frit rengøringsmiddel til rengøringen.

10 Etablering af fabriksindstillinger

Ved at oprette fabriksindstillinger går alle gennemførte indstillinger tabt.

1. Træk batterirummets låg tilbage indtil stopanslaget og træk det af nedad (jf. „Udskiftning af batterier“ side 117).
 2. Tag batterierne ud.
 3. Indsæt batterierne ind igen svarende til markeringen i batterirumme-
ne. Hold samtidig systemtasten (jf. „Enhedsversigt“ side 108) nede
i 4 sekunder, indtil LED'en blinker hurtigt orange.
 4. Slip systemtasten.
 5. Hold systemtasten nede i yderligere 4 sekunder, indtil LED'en lyser
grønt.
 6. Slip systemtasten igen.
- ✓ Enheden gennemfører en genstart.
 - ✓ Fabriksindstillingerne er genoprettet.

11 Ud-af-drifttagning

1. Temperaturen indstilles med indstillingshjulet på den maksimale værdi, eller Boost-tasten trykkes.
2. Vent, til motoren er kørt tilbage.
3. Afmonter enheden og bortskaf den korrekt.

12 Bortskaffelse



Enheden må ikke bortskaffes sammen med husholdningsaffaldet! Elektroniske apparater skal ifølge direktivet om brugte elektro- og elektronik-apparater bortskaffes via de offentlige indsamlingssteder for brugte elektronik-apparater!

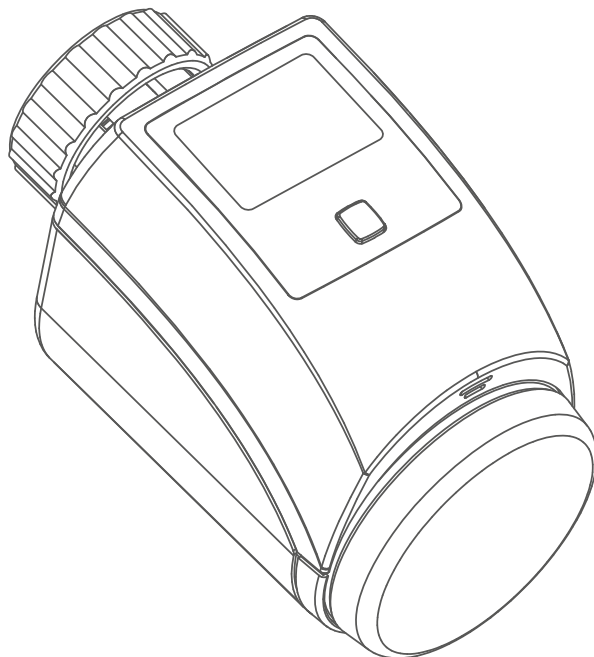


Nærværende manuel er ophavsretligt beskyttet. Med forbehold for alle rettigheder. Uden producentens forudgående samtykke må der hverken foretages hel eller delvis kopiering, reproduktion, forkortelse eller videregivelse, hverken af mekanisk eller elektronisk art.

© 2016

Alpha IP

ETRV 61001



Käyttöohje

DEU ENG FRA NDL ITA ESP DAN/NOR
FIN SWE POL RUS

Sisältö

1	Tätä käyttöopasta koskien.....	122
1.1	Käyttöohjeen voimassaolo, säilytys ja välittäminen eteenpäin	122
1.2	Kuvakkeet	122
2	Turvallisuus	123
2.1	Määräystenmukainen käyttö	123
2.2	Turvallisuusohjeet	123
3	Toiminto.....	124
4	Laitteen yleiskuva.....	125
4.1	Näytön osat	125
4.2	Tekniset tiedot	125
5	Käyttöönotto.....	127
5.1	Laitteen sovittaminen	127
5.2	Olemassa olevan lämmityspatteritermostaatin irrottaminen	128
5.3	Kiinnitys eTR	128
5.3.1	Kiinnitys metallimutterin avulla	128
5.3.2	Kiinnitys sovittimen avulla	129
5.3.3	Tukirenkaan kiinnitys	130
5.4	Sovitusajon suoritus	130
6	Käyttö	131
7	Näytöt.....	132
7.1	Tilanäytöt	132
7.2	Vikailmoitukset	132
8	Paristojen vaihto	134
9	Laitteen puhdistus.....	135
10	Tehdasasetusten palauttaminen.....	135
11	Käytöstä poistaminen.....	136
12	Hävittäminen.....	136

1 Tätä käyttöopasta koskien

1.1 Käyttöohjeen voimassaolo, säilytys ja välittäminen eteenpäin

Tämä käyttöopas koskee lämmityspatteritermostaattia ETRV 61001. Tämä opas sisältää laitteen käyttöönottoa ja käyttöä varten tarpeellisia tietoja. Lue ohjeet kokonaan ja perusteellisesti ennen laitteen käyttöä. Säilytä ohjeet ja anna ne seuraavalle käyttäjälle.



Tämä käyttöopas ja muut Alpha IP järjestelmätiedot löytyvät aina päivitettyinä osoitteesta www.alphaip.de.



Huomioi Alpha IP Access Point (HAP 2001) -käyttöoppaan sisältämät järjestelmätiedot, toiminnot ja käyttöohjeet.

1.2 Kuvakkeet

Tässä oppaassa käytetään seuraavia kuvakkeita:



Vaaramerkit: Viittaa vaaraan



Huomaa: Viittaa tärkeään tai hyödylliseen tietoon



Edellytys



Toiminnan tulos



Lista ilman kiinteää järjestystä

1., 2.

Lista, jossa on kiinteä järjestys

2 Turvallisuus

2.1 Määräystenmukainen käyttö

Lämmityspatteritermostaatti (ETRV 61001) on osa Alpha IP -järjestelmää ja sitä käytetään

- asuintilojen kaltaisten ympäristöjen asennuksissa,
- tosilämpötilan (huonelämpötilan) mittaamiseen,
- asetustilalämpötilan (mukavuuslämpötilan) asettamiseen,
- todellisen lämpötilan säätämiseen lämmityspatterin venttiiliä ohjaamalla,
- langattomaan tiedonsiirtoon Homematic IP -verkossa.

Kaikki muut käyttötavat, muutokset tai muunnokset ovat kiellettyjä. Määräystenvastainen käyttö aiheuttaa riskejä, joista valmistaja ei vastaa, eli takuun raukeamisen.

2.2 Turvallisuusohjeet

Huomioi kaikki tämän käyttöoppaan sisältämät turvallisuusohjeet henkilö- ja esinevahinkojen estämiseksi. Valmistaja ei vastaa henkilö- tai esinevahingoista, joiden syynä on ollut epäasiallinen käyttö tai turvallisuusohjeiden noudattamatta jättäminen. Sellaisessa tapauksessa takuu raukeaa kokonaan. Valmistaja ei vastaa seurauksista.

- Laitetta saa käyttää vain ehjinä olevissa lämmitysjärjestelmissä. Entisessä termostaatissa, venttiilissä tai lämmitysputkistossa havaitut vauriot on korjattava alan yrityksen toimesta.
- Vain valtuutettu ammattihenkilö saa avata laitteen.
- Käytä laitetta vain moitteettomassa kunnossa.
- Noudata laitteen tehorajoituksia ja ilmoitettuja ympäristöolosuhteita.
- Laitetta saa käyttää vain kuivissa ja pölyttömissä tiloissa.
- Älä altista laitetta kosteudelle, tärinälle, jatkuvalle auringonpaisteelle tai muulle lämpösäteilylle, pakkaselle tai mekaaniselle rasitukselle.
- Henkilöt tai lapset, joiden ruumiilliset, aistilliset tai henkiset kyvyt ovat heikentyneet tai joilla ei ole riittäviä tietoja tai kokemuksia, eivät saa käyttää laitetta muuten kuin huoltajansa valvonnassa tai

opastamana.

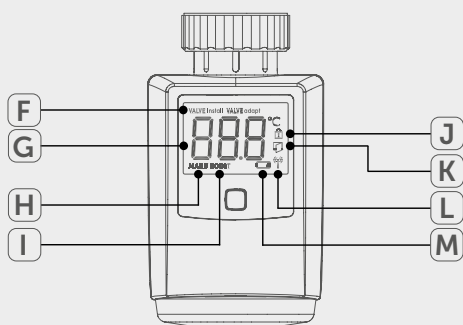
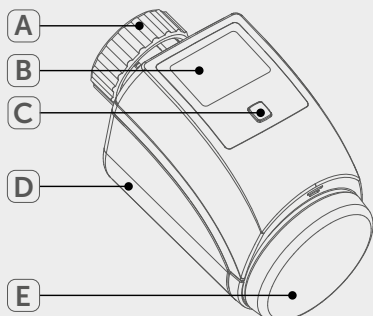
- Älä jätä pakkausmateriaalia lojumaan. Muovipussit ja -kalvot, styroksoasta jne. voivat olla vaarallisia leluja, jos lapsi pääsee niihin käsiksi.

3 Toiminto

Lämmityspatteritermostaatti (ETRV 61001) mittaa huoneen lämpötilaa ja säätelee sitä asetetun tavoitelämpötilan mukaisesti. Asetuslämpötila asetetaan säätökiekossa. Laite mahdollistaa huonelämpötilan ajastamisen, jolloin lämmitysjaksoja voidaan sovittaa yksilöllisten tarpeiden mukaisesti. Laitteen asetukset ja ohjaus suoritetaan älypuhelimien Alpha IP -appin avulla. Appi mahdollistaa lämmitysjaksojen yksilöllisen ajastuksen. Tarvittaessa voidaan luoda kolme erilaista lämmitysprofiilia, joissa voi olla vuorokaudessa jopa 6 lämmitysjaksoa. Tiedonsiirto muiden laitteiden kanssa tapahtuu Homematic (HmIP) -protokollan mukaisesti. Langaton tiedonsiirto käyttää avointa siirtoa, minkä vuoksi häiriöitä ei voida sulkea pois. Häiriölähteenä voivat toimia esim. kytkentätapahtumat, sähkömootorit tai vialliset sähkölaitteet.



Laitteen toimintasäde rakennusten sisällä voi poiketa huomattavasti ulkotilassa olevasta toimintasäteestä.



4 Laitteen yleiskuva

- (A) Metallimutteri
- (B) Näyttö
- (C) Järjestelmäpainike (sovituspainike ja led)
- (D) Paristolokeron kansi
- (E) Säätpöytä/kiihdytyspainike

4.1 Näytön osat

(F)	VALVE install VALVE adapt	Venttiilitiedot
(G)	°C	Asetuslämpötila
(H)	MANU	Manuaalinen käyttö
(I)	BOOST	Boost-tila
(J)		Käyttöeste ¹
(K)		Ikkuna-auki-kuvake
(L)		Langaton tiedonsiirto
(M)		Paristokuvake

¹ Asetukset vain Alpha IP -appin kautta

4.2 Tekniset tiedot

Laitteen nimike	ETRV 61001
Syöttöjännite	2x 1,5 V LR6/Mignon/AA
Sähkönkulutus	120 mA max.
Pariston käyttöikä	2 vuotta (tyyp.)
Suojaustapa	IP20
Likaantumisaste	2
Ympäristön lämpötila	0 ... 50 °C

Mitat (L x K x S)	58 x 71 x 97 mm
Paino	205 g paristojen kanssa
Radiotaajuus	868,3 MHz/869,525 MHz
Vastaanotinluokka	SRD category 2
Tyyp. langaton toimintasäde	300 m (ulkotiloissa)
Duty Cycle	< 1 % per h/< 10 % per h
Toimintatapa	Tyyppi 1
Kytkeminen	M30 x 1,5 mm
Direktiivit	2014/53/EU radiolaitteet 2014/30/EU EMV 2011/65/EU RoHs 1999/5/EY

5 Käyttöönotto

5.1 Laitteen sovittaminen


Ennen kun laite ETRV 61001 voi toimia, on suoritettava sen integroiminen Alpha IP -järjestelmään Access Pointin (HAP 21001) kautta. Suorita laitteen sovittaminen alla olevien ohjeiden mukaan.

⇒ Access Point on varattu Alpha IP -appin kautta (katso käsikirja HAP 21001).

1. Avaa Alpha IP appi.
2. Valitse valikkokohta Laitteen sovittaminen.
3. Avaa laitteen paristorasia (vrt. „Laitteen yleiskuva“ sivu 125).
4. Vedä eristeliуска ulos. Sovitustila käynnistyy automaattisesti 3 minuutin ajaksi.



Sovitustila voidaan ottaa käyttöön manuaalisesti järjestelmäpainikkeen avulla (vrt. „Laitteen yleiskuva“ sivu 125).

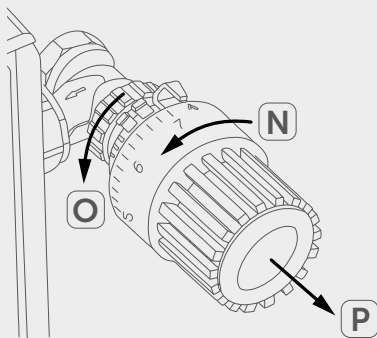
Paristojen asettamisen jälkeen moottori ajaa taakse kiinnityksen helpottamiseksi. Sen aikana näkyy „VALVE Install“ ja toimintakuvake .

5. Laite ilmestyy automaattisesti Alpha IP Appiin.
6. Vahvista syöttämällä laitenumeron (SGTIN) neljä viimeistä numeroa tai skannaamalla mukana toimitettua QR-koodia. Laitenumero löytyy QR-koodin alta tai paristopesästä.



Onnistuneen sovittamisen jälkeen syttyy vihreä merkkivalo. Jos syttyy punainen merkkivalo, on toimenpide toistettava.

7. Jatka appin ohjeiden mukaisesti.



5.2 Olemassa olevan lämmityspatteritermostaatin irrottaminen

1. Aseta lämmityspatteritermostaatti maksimiin (vrt. kuvassa N vasemmalla). Termostaatin pää ei puristu enää venttiilikaraan jo sen irrottaminen on helpompi.
2. Irrota lämmityspatteritermostaatti (vrt. kuva vasemmalla). Kiinnitys voi olla eri tavalla toteutettu:

- **Hattumutteri:** Kierrä hattumutteri vastapäivään pois (vrt. kuvassa O vasemmalla) ja ota termostaatti irti.
- **Naksutuskiinnitys:** Irrota lukko ja hattumutteri kiertämällä ne vastapäivään ja ota termostaatti irti.
- **Ruuvikiinnitys:** Irrota ruuvi kiinnitysrenkaasta ja ota termostaatti irti.
- **Upporuuvi:** Irrota upporuuvi ja ota termostaatti irti.

5.3 Kiinnitys eTR

Kiinnitys voidaan suorittaa ilman lämmitysveden tyhjentämistä tai puutumista lämmitysjärjestelmään. Kiinnityksessä voidaan käyttää metallimutteria tai mukana toimitettuja sovitteita.



Jos näkyy vikailmoitus (F1, F2, F3), paina säätöpainiketta (vrt. „Laitteen yleiskuva“ sivu 125). Moottori palautuu asentoon „VALVE Install“.

5.3.1 Kiinnitys metallimutterin avulla

Metallimutterin avulla (vrt. „Laitteen yleiskuva“ sivu 125) kiinnitys voidaan suorittaa kaikissa venttiileissä, joiden kierre on M30 x 1,5 mm.

⇒ Entinen lämmityspatteritermostaatti on irrotettu.

1. Aseta laite venttiilin päälle.
2. Kiristä metallimutteri (vrt. A kuvassa 1) myötäpäivään käsivoimin.

5.3.2 Kiinnitys sovittimen avulla

Mukana toimitetut sovittimet mahdollistavat kiinnityksen lämmityspatteritermostaatteihin, joiden tyyppi on: Danfoss RA, Danfoss RAV ja Danfoss RAVL. Käytä tarvittaessa yhtä sovintaa tai tukirengasta. Seuraavista kuvista näkyy, mikä sovitin sopii millekin venttiilille.



RA- ja RAV-sovittimissa ovat esijännitettyjä. Taivuta ne kiinnitystä varten ruuvimeisselin avulla.

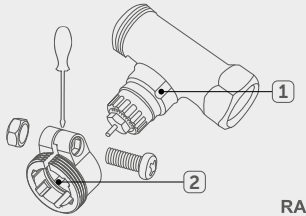


VARO

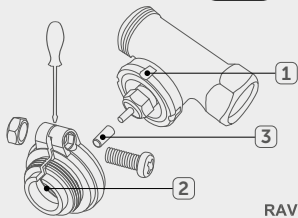
Puristumisvaara!

Sovitinta kiinnittäessä on olemassa puristumisvaara.

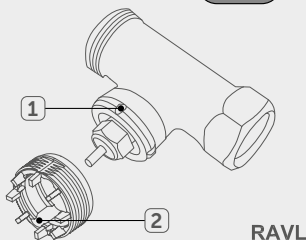
➤ Varo, ettei sormet joudu sovittimen puolikkaiden tai sovittimen ja venttiilin väliin.



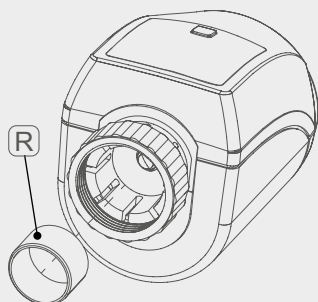
1. Huomioi kiinnityksen yhteydessä, että sovittimen sisällä olevat tapit (2) osuvat venttiilin urien (2) päälle.
2. Kiinnitä sovitin loppuun asti.
3. Kiinnitä sovitin mukana olevan ruuvin ja mutterin avulla.



TAV-tyyppisten venttiilien tapin päälle tulee asettaa pidennyskappale (3) ennen kiinnittämistä.



RAVL-sovitin ei vaadi ruuvaamista.



5.3.3 Tukirenkaan kiinnitys


Jos lämmityspatteritermostaatti istuu liian löysänä aseta tukirengas (R) laipan sisään.

5.4 Sovitusajon suoritus

Kiinnityksen jälkeen on suoritettava sovitusaajo „VALVE adapt“:

⇒ Näytössä näkyy „VALVE adapt“.

1. Paina säätöpyörää (vrt. „Laitteen yleiskuva“ sivu 125).

✓ Näytössä näkyy „VALVE adapt“ ja toimintakuvake .

✓ Näyttö vaihtuu normaaliksi.

Sovitusajon jälkeen laitetta ei voida käyttää.

6 Käyttö

Säätökiekon kautta (vrt. „Laitteen yleiskuva“ sivu 125) laite tarjoaa helpokäyttöisiä toimintoja. Alpha IP -appi tarjoaa lisää toimintoja.


- **Lämpötila:** Aseta lämpötila kiertämällä säätöpyörää myötä- tai vastapäivään. Asetettu lämpötila lähetetään Alpha IP -appille, ja se näkyy siellä. Automaattikäytössä valittu lämpötila pysyy voimassa seuraavaan kytkentäajankohtaan. Sen jälkeen ajastettu lämmitysprofiili astuu taas käyttöön. Manuaalikäytössä lämpötila jää voimaan, kunnes se muutetaan manuaalisesti.
- **Manuaali- ja automaattikäyttö:** Vaihda manuaali- ja automaattitilan välillä painamalla säätökiekkoa 3 sekunnin ajan. Automaattikäytössä on voimassa Alpha IP App -sovelluksen avulla valittu lämmitysprofiili. Manuaalikäytössä lämpötila voidaan valita laitteessa tai appin kautta, ja se jää voimaan, kunnes se muutetaan manuaalisesti.
- **Boost-toiminto:** Ota nopean lyhytaikaisen yöslämmityksen boost-toiminto käyttöön painamalla säätökiekkoa lyhyesti. Boost-toiminto on voimassa 5 minuutin ajan. .



Alpha IP Access Point yhdessä Alpha IP App -sovelluksen kanssa tarjoaa lisää asetusmahdollisuuksia, kuten boost-toiminnon keston muuttamisen (jopa 30 minuuttia) Käyttöestön käyttöönotto tai poisto.



7 Näytöt

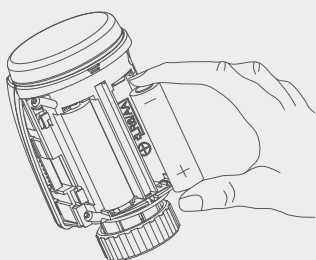
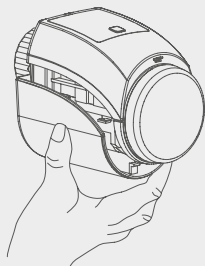
7.1 Tilanäytöt

Näyttö	Merkitys	Merkitys
	Käyttöeste voimassa	Poista käyttöeste ap- pin kautta.
Vihreä palaa pitkään	Toimenpide on vah- vistettu	Tehtyjen asetusten/ tiedonsiirron vahvis- tus.
1x oranssi ja 1x vih- reä valo (paristojen asettamisen jälkeen)	Testinäyttö	<ul style="list-style-type: none"> • Odota, kunnes moottori on palau- tunut. • Sovitusajon suo- ritus. • Odota, kunnes lai- te on valmis.
Lyhyt oranssi vilkku	Langaton tiedonsiirto	Odota, kunnes tie- donsiirto on päättö- nyt
Lyhyt oranssi vilkku (10 s välein)	Sovitustila on käy- tössä	Syötä laitenumeron neljä viimeistä nume- roa appiin.
Vuorotellen pitkä ja lyhyt oranssi vilkku.	Laitteen ohjelmistoa päivitetään.	Odota, kunnes päivi- tys on päättynyt.


7.2 Vikailmoitukset

Näyttö	Merkitys	Ratkaisu
F1	Venttiilikäyttö vaival- loinen	Tarkista, kääntyy venttiili helposti.
F2	Säätöalue on liian suuri	Tarkista laitteen kiin- nitys.
F3	Säätöalue on liian pieni	Tarkista, kääntyy venttiili helposti.


Näyttö	Merkitys	Ratkaisu
	Paristojännite liian pieni	Vaihda paristot.
 (vilkkuu)	Yhteys Alpha IP Access Pointiin viallinen	Tarkista yhteys.
Lyhyt oranssi valo (vastaanottoilmoituksen jälkeen)	Paristot ovat tyhjiä.	Vaihda paristot.
Punainen palaa pitkään	Tiedonsiirtovirhe, lähetysraja saavutettu (Duty Cycle)	<ul style="list-style-type: none"> • Lähetä käsky uudestaan, Duty Cycle -tapauksessa ylitys viimeistään yhden tunnin kohdalla. • Tarkista laite vian osalta, esim. mekaaninen tukos. • Poista radiohäiriöt.
6 x pitkä punainen vilkku	Laite on viallinen	<ul style="list-style-type: none"> • Huomioi appin ilmoitus. • Lähetä laite jälleenmyyjälle tarkistettavaksi. • Vaihda laite uuteen.



8 Paristojen vaihto

Kuvake  laitteen näytössä ja Alpha IP App -sovelluksessa ilmoittaa vä-
häisestä paristolatauksesta. Vaihda paristot uusiin:

1. Vedä paristokansi kokonaan taakse ja sitten alaspäin (vrt. kuva va-
semmalla).
 2. Ota paristot pois.
 3. Aseta kaksi uutta LR6/Mignon/AA -tyyppistä paristoa merkintöjen mu-
kaisesti (vrt. kuva vasemmalla).
 4. Aseta paristokansi paikalleen ja sulje se.
 5. Odota, kunnes näytössä näkyy kuvake „VALVE adapt“.
 6. Suorita sovitussajo (vrt. „Sovitusajon suoritus“ sivu 130).
- ✓ Näyttö vaihtuu normaaliksi.
 - ✓ Laite on käyttövalmis.

Paristojen asettamisen jälkeen moottori ajaa taakse. Sen aikana näkyy
„VALVE Install“ ja toimintakuvake .

9 Laitteen puhdistus

Käytä laitteen puhdistamisen pehmeää, puhdasta, kuivaa ja nukatonta liinaa. Sitkeän lian kohdalla voidaan käyttää liinaa, joka on kostutettu lämpimällä vedellä. Käytä vain puhdistusaineita, joissa ei ole liuottimia.

10 Tehdasasetusten palauttaminen

Tehdasasetusten palautus hävittää kaikki aikaisemmat asetukset.

1. Vedä paristokansi kokonaan taakse ja sitten alaspäin (vrt. „Paristojen vaihto” sivu 134).
 2. Ota paristot pois.
 3. Aseta paristot takaisin paristolokeroon merkintöjen mukaisesti. Paina samanaikaisesti järjestelmäpainiketta (vrt. „Laitteen yleiskuva” sivu 125) 4 sekunnin ajan, kunnes oranssi merkkivalo vilkkuu nopeasti.
 4. Päästä järjestelmäpainikkeesta.
 5. Paina järjestelmäpainiketta lisää 4 sekunnin ajan, kunnes vihreä merkkivalo syttyy.
 6. Päästä irti järjestelmäpainikkeesta.
- ✓ Laite käynnistyy uudestaan.
 - ✓ Tehdasasetukset ovat taas voimassa.

11 Käytöstä poistaminen

1. Säädä lämpötila säätöpyörän avulla maksimiarvoon tai käytä kiihdytyspainiketta.
2. Odota, kunnes moottori on palautunut.
3. Irrota laite ja toimita se asianomaiseen kierrätyspisteeseen.

12 Hävittäminen



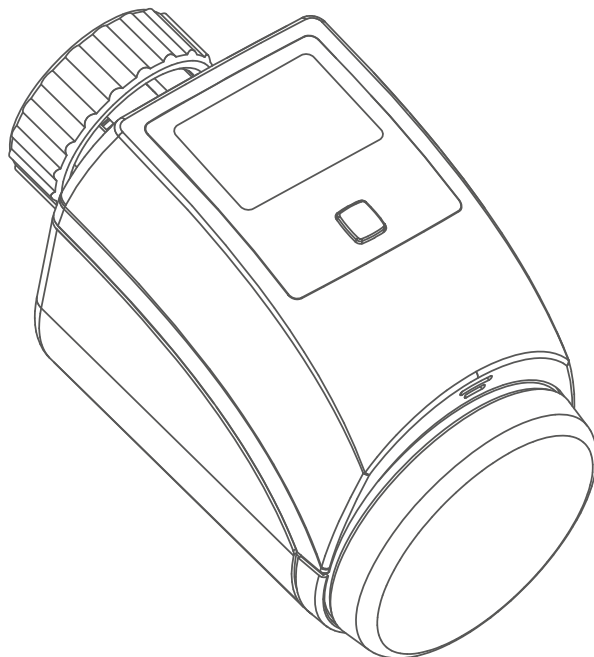
Älä toimita laitetta talousjätteisiin! Sähkölaitteet tulee toimittaa paikalliseen sähköromun keräyspisteeseen asianmukaisen direktiivin ohjeiden mukaisesti.



Tämä käsikirja on suojattu tekijänoikeuslain nojalla. Kaikki oikeudet pidätetään. Käsikirjaa ei saa kopioida, monistaa, lyhentää tai siirtää missään muodossa, kokonaan tai osittain, mekaanisesti tai elektronisesti, ilman valmistajan ennalta antamaa lupaa. © 2016

Alpha IP

ETRV 61001



Instruktionsbok

DEU ENG FRA NDL ITA ESP DAN/NOR
FIN **SWE** POL RUS

Innehåll

1	Om denna anvisning.....	139
1.1	Giltighet, förvaring och vidarelämning av anvisningen	139
1.2	Symboler	139
2	Säkerhet.....	140
2.1	Ändamålsenlig Användning	140
2.2	Säkerhetstips	140
3	Funktion.....	141
4	Apparatöversikt	142
4.1	Displayöversikt	142
4.2	Tekniska data	142
5	Idrifttagning.....	144
5.1	Inläring av apparaten	144
5.2	Demontera befintlig elementttermostat	145
5.3	Montage eTR	145
5.3.1	Montera med metallmutter	145
5.3.2	Montera med adapter	146
5.3.3	Montera stödring	147
5.4	Genomföra adapterkörning	147
6	Användning.....	148
7	Indikationer.....	149
7.1	Statusindikationer	149
7.2	Fehleranzeigen	149
8	Batteribyte	151
9	Rengöring	152
10	Återställning av fabriksinställningar.....	152
11	Urdrifttagning	153
12	Avfallshantering	153

1 Om denna anvisning

1.1 Giltighet, förvaring och vidarelämning av anvisningen

Denna anvisning gäller för elementttermostaten ETRV 61001. Anvisningen innehåller för idrifttagning och användning viktiga informationer. Innan arbetet med apparaten måste denna anvisning läsas fullständigt och noggrant. Anvisningen måste sparas och vidarelämnas till efterföljande användare.



Denna anvisning samt ytterligare Alpha IP systeminformationer hittas alltid aktuell under www.alphaip.de.



Systeminformationer, funktionen och användningssteg från anvisningen gällande Alpha IP Access Point (HAP 2001) måste beaktas.

1.2 Symboler

Följande symboler används i denna anvisning:



Tecken för fara: Betyder en fara



Tips: Betyder en viktig eller nyttig information



Förutsättning



Resultat som följd av en åtgärd



Uppräkning utan fast ordningsföljd

1., 2.

Anvisning med fast ordningsföljd

2 Säkerhet

2.1 Ändamålsenlig Användning

Elementtermostaten (ETRV 61001) är en Alpha IP systemkomponent och är avsedd för

- installation i hemliknande miljöer,
- registrering av den aktuella temperaturen (rumstemperatur),
- inställning av börtemperaturen (trivseltemperaturen),
- reglering av den aktuella temperaturen genom aktivering av elementventilen,
- trådlös kommunikation inom Homematic IP nätverket.

All annan användning, ändring och ombyggnationer är uttryckligen förbjudna. En icke ändamålsenlig användning leder till risker, som tillverkaren inte ansvarar för och till upphävande av garantin.

2.2 Säkerhetstips

För att undvika person- och sagskador måste alla säkerhetsinstruktioner i denna anvisning följas. För person- och sagskador som förorsakas genom felaktig användning eller negligering av riskinformation ansvaras inte. I dessa fall upphör all anspråk på skadestånd! För följdskador ansvaras inte!

- Använd apparaten endast på oskadade värmesystem. Låt avhjälpa synliga skador på befintliga termostat, ventil, värmerör av en entreprenör.
- Apparaten får endast öppnas av auktoriserad personal.
- Använd apparaten endast i tekniskt perfekt tillstånd
- Observera apparatens prestationsgränser och des omgivningsvillkor.
- Använd apparaten endast i torr och dammfri miljö.
- Utsätt apparaten inte för fukt, vibrationer, konstant sol- eller värmeinstrålning, kyla eller mekanisk påfrestning.
- Inga personer (inkl. barn) med reducerad fysisk, sensorisk eller mental förmåga, bristande erfarenhet eller kunskap får använda denna apparat eller arbeta på den. Eventuellt måste en för deras säkerhet ansvarig person hålla uppsikt över dem eller ge anvisningar hur apparaten används.

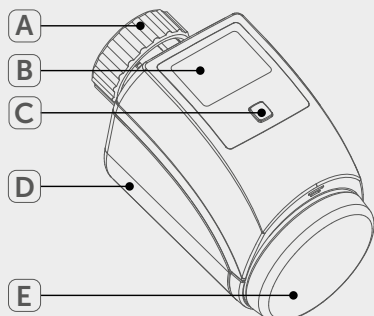
- Lämna inte emballaget vårdslöst. Plastfolier och plastpåsar, frigolit-bitar osv. kan bli en farlig leksak för barn.

3 Funktion

Elementtermostaten (ETRV 61001) mäter temperaturen i rummet och reglerar rumstemperaturen med hänsyn till den inställda börtemperaturen. Den manuella inställningen av börtemperaturen sker med ställratten. Rumstemperaturen kan ställas in tidsstyrt för att anpassa uppvärmningsfasen efter individuella behov. Konfiguration och användning sker med Alpha IP appen med smartphonen. Med appen kan tidsstyrda uppvärmningsfaser ställas in individuellt. Efter behov kan tre olika uppvärmningsprofiler med upp till 6 uppvärmningsfaser per dygn läggas upp. Kommunikationen med andra komponenter sker via Homematic (HMIP) radioprotokollet. Radioöverföringen sker på ett icke exklusivt sätt, därför kan störningar inte uteslutas. Störningar kan t.ex. förorsakas av kopplingsprocesser, elektromotorer eller trasiga elektriska apparater.



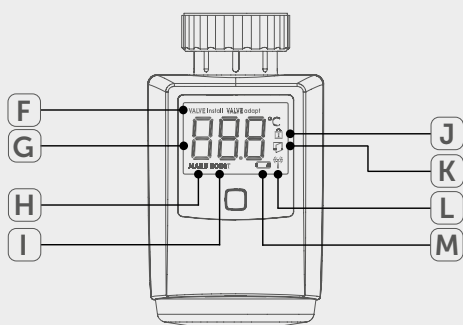
Räckvidden i byggnader kan avvika betydligt från den utanför (i det fria).



4 Apparatöversikt

- (A) Metallmutter
- (B) Display
- (C) Systemknapp (inlärningsknapp och LED)
- (D) Batterifacklock
- (E) Ställratt/Boost-knapp

4.1 Displayöversikt



- (F) VALVE install
VALVE adapt Ventilinformationer
- (G) °C Börtemperatur
- (H) MANU Manuell drift
- (I) BOOST Boost-läge
- (J) Lock icon Användarspär¹
- (K) Window icon Fönster-öppet-symbol
- (L) Radio icon Radioöverföring
- (M) Battery icon Batterisymbol

¹ Kan bara ställas in via Alpha IP appen

4.2 Tekniska data

Apparat- kortbeteckning	ETRV 61001
Försörjningsspänning	2x 1,5 V LR6/Mignon/AA
Strömupptagning	120 mA max.
Batterilivslängd	2 år (typ.)
Skyddstyp	IP20
Föroreningsgrad	2
Omgivningstemperatur	0 bis 50 °C

Mått (B x H x T)	58 x 71 x 97 mm
Vikt	205 g (inkl. batterier)
Radiofrekvens	868,3 MHz/869,525 MHz
Mottagarkategori	SRD kategori 2
Typ. Radioräckvidd	300 m (i det fria)
Duty Cycle	< 1 % pro h/< 10 % pro h
Verkningssätt	Typ 1
Anslutning	M30 x 1,5 mm
Direktiv	2014/53/EU Radioanläggningar 2014/30/EU EMV 2011/65/EU RoHs 1999/5/EU

5 Idrifttagning

5.1 Inläring av apparaten


Innan ETRV 61001 blir funktionsduglig måste integrationen i Alpha IP fastighetsautomatiseringssystemet över Access Point (HAP 21001) ske. För detta lärs apparat in enligt följande.

⇒ Alpha IP Access Point är inrättad med Alpha IP appen (se manualen HAP 21001).

1. Öppna Alpha IP appen på smartphonen.
2. Välj menyn ApparatInläring.
3. Öppna batterifacket på apparaten (jfr. „Apparatöversikt“ side 142).
4. Dra ut isoleringsremsan. Inlärningsläget aktiveras automatiskt under 3 minuter.



Inlärningsläget kan aktiveras manuellt med systemknappen (jfr. „Apparatöversikt“ side 142) under 3 min.

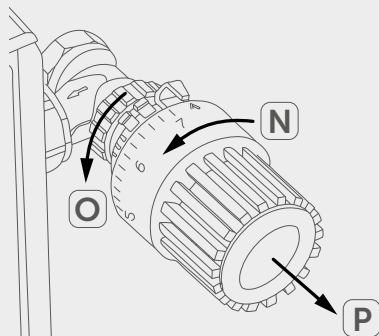
Efter insättning av batterierna kör motorn tillbaka för att underlätta montaget. Under tiden visas „VALVE Install“ och aktivitetssymbolen .

5. Apparaten visas automatiskt i Alpha IP appen.
6. Mata in de sista fyra siffrorna av apparatnumret (SGTIN) eller skanna bifogad QR-kod för att bekräfta. Apparatnumret befinner sig under QR-koden resp- i batterifacket.



Efter lyckad inläring lyser LED lampan grönt. Upprepa processen om LED lampan lyser rött.

7. Följ anvisningarna i Alpha IP appen.



5.2 Demontera befintlig elementtermostat

1. Ställ in elementtermostaten på max (jfr N i bild vänster). Termostat-huvudet trycker nu inte längre på ventilspindeln och kan demonteras lättare.
2. Demontera elementtermostaten (jfr bild vänster). Infästningen kan vara gjord på olika sätt:
 - **Svivelmutter:** Skruv loss svivelmuttern motsols (jfr O i bild vänster) och lyft av elementtermostaten.
 - **Snäppfastsättning:** Lossa fästet och svivelmuttern genom vridning motsols och lyft av elementtermostaten.
 - **Kompressionskoppling:** Lossa skruven från fästringen och lyft av elementtermostaten.
 - **Ställskruv:** Lossa ställskruven från fästringen och lyft av elementtermostaten.

5.3 Montage eTR

Montaget kan ske utan tömning av vattnet eller ingrepp i värmesystemet. Montaget kan ske med metallmuttern eller medföljande adapter.



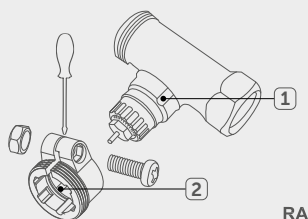
Visas ett felmeddelande (F1, F2, F3), tryck ställratten (jfr. „Apparatöversikt“ side 142). Motorn backar till position „VALVE Install“.

5.3.1 Montera med metallmutter

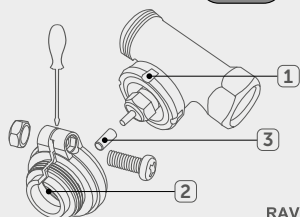
Med metallmuttern (jfr. „Apparatöversikt“ side 142) kan montaget ske på alla ventiler med gängmått M30 x 1,5 mm.

⇒ Den befintliga elementtermostaten är demonterad.

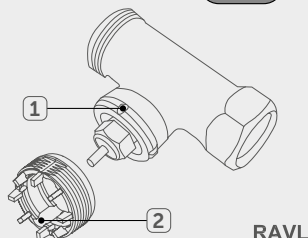
1. Sätt apparaten på ventilen.
2. Dra åt metallmuttern medsols.



RA



RAV



RAVL

5.3.2 Montera med adapter

De medföljande adapterar tillåter monteringen på elementventiler av typ:: Danfoss RA, Danfoss RAV und Danfoss RAVL. Använd en av adapterarna eller stödringen vid behov. Tillordningen av adapterarna till respektive ventiler framgår ur följande bild.

Adapterarna RA och RAV har en förspänning. För monteringen kan dessa lätt böjas upp med en skruvmejsel.

OBS

Klämmrisk!

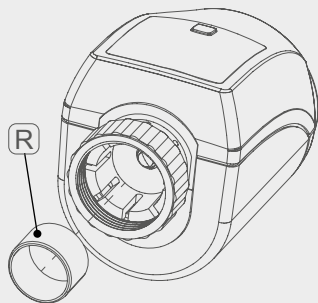
Vid montage med adaptern finns klämmrisk.

➤ Akta att fingrarna inte befinner sig mellan adapterhalvorna eller ventilen och adaptern.

1. Se till vid monteringen att tapparna inne i adaptern (2) täcker sig med märken på ventilen (1).
2. Sätt på adaptern ordentligt.
3. Fäst adaptern med medföljande skruv och mutter.

På ventiler av typ AV skall innan monteringen en slagförlängare (3) sättas på ventilstiftet.

Adaptern RAVL behöver inte förskruvas.




5.3.3 Montera stödring

Lägg in stödringen (R) i flänsen om elementtermostaten sitter för löst.

5.4 Genomföra adapterkörning

För anpassning måste efter montaget en adapterkörning „VALVE adapt“ utföras:

⇒ I displayen visas „VALVE adapt“.

1. Tryck ställratten (jfr. „Apparatöversikt“ side 142).
- ✓ Displayen visar „VALVE adapt“ och aktivitetssymbolen .
 - ✓ Displayen buter rtill normal visning.

Under adapterkörningen kan ingen användning ske.

6 Användning

Ställratten (jfr. „Apparatöversikt“ side 142) erbjuder enkla användarfunktioner på apparaten. Ytterligare funktioner erbjuder Alpha IP appen.

- **Temperatur:** Vrid ställratten till höger eller vänster för att ändra temperaturen. Den inställda temperaturen överförs till Alpha IP appen och visas där. I automatdrift förblir den inställda temperaturen oförändrad till nästa kopplingstillfälle. Därefter aktiveras den inställda uppvärmningsprofilen igen. I manuell driften bibehålls temperaturen till nästa manuell ändring.
- **Manuell och automatdrift:** Tryck ställratten 3 sekunder för att byta mellan manuell och automatdrift. I automatdrift är den via Alpha IP appen inställda uppvärmningsprofilen aktiv. I manuell drift kan temperaturen ställas in på apparaten eller via appen och bibehålls till nästa manuell ändring.
- **Boost-Funktion:** Tryck ställratten snabbt för att aktivera boost-funktionen för en snabb, kortvarig uppvärmning. Boost-funktionen aktiveras under 5 minuter.




Alpha IP Access Point i kombination med Alpha IP appen erbjuder ytterligare konfigurationsmöjligheter, som t.ex.

Anpassning av boost-tiden (upp till 30 min.)

Aktivering resp. inaktivering av användarspärren.

7 Indikationer

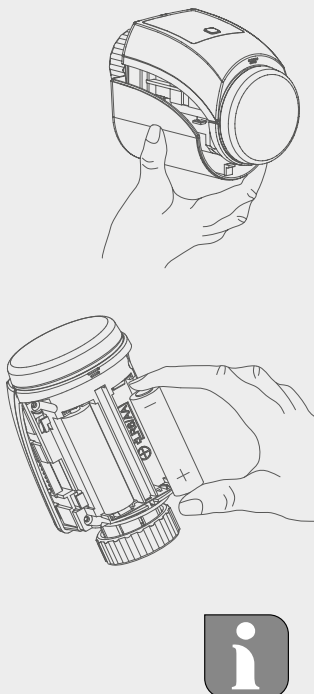
7.1 Statusindikationer

Indikation	Betydelse	Betydelse
	Användarspärren aktiv	Inaktivera användarspärren med appen.
Långt, grönt ljus	Bekräfta åtgärden	Bekräftelse av utförd inställning/överföring.
1x orange, 1x grönt ljus (efter insättning av batterierna)	Testindikation	<ul style="list-style-type: none"> • Vänta tills motorn har varvat ner. • Genomför en adapterkörning. • Vänta tills apparaten är redo.
Kort orange blinkning	Radioöverföring	Vänta tills överföringen är avslutad.
Kort, orange blinkning (varje 10 sek.)	Inlärningsläge aktivt	Ange apparatens sista fyra siffror av serienumret.
Lång/kort, orange blinkning (växelvis)	Uppdatering av apparatens mjukvara	Vänta tills uppdateringen är avslutad.


7.2 Fehleranzeigen

Indikation	Betydelse	Lösning
F1	Ventildriv trögt	Kontrollera ventilen för lättgänglighet.
F2	Ställområden för stort	Kontrollera apparatens fäste.
F3	Ställområden för litet	Kontrollera ventilen för lättgänglighet.
	Batterispänning låg	Byt batterier.
 (blinker)	Fel i förbindelsen till Alpha IP Access Point	Kontrollera förbindelsen.


Indikation	Betydelse	Lösning
Kort, orange ljus (efter mottagningsmeddelande)	Batterier urladdade	Byt batterier.
Långt, rött ljus	Överföringsfel, sändningslimit uppnådd (Duty Cycle)	<ul style="list-style-type: none"> • Skicka kommandot på nytt, vid Duty Cycle överskridandet efter senast en timme. • Kontrollera apparaten efter en defekt, t.ex. mekanisk blockering. • Avlägsna radiostörningen.
6x lång röd blinkning	Apparaten trasig	<ul style="list-style-type: none"> • Observera indikationen i appen. • Lämna apparaten för kontroll hos servicen. • Byt apparaten ut.



8 Batteribyte

Symbolen  signalerar på displayen och i Alpha IP appen en låg batterispänning. Ersätt batterierna med nya:

1. Dra batterilocket bakåt till stoppet och lyft av neråt (jfr bild vänster).
 2. Ta ut batterierna.
 3. Sätt in två nya batterier av typ LR6/Mignon/AA enligt markeringarna (jfr bild vänster).
 4. Sätt på batterilocket och stäng.
 5. Vänta tills symbolen "VALVE adapt" visas i displayen.
 6. Gör en adapterkörning (jfr. „Genomföra adapterkörning“ side 147).
- ✓ Displayen byter til normal visning.
 ✓ Apparaten är driftsklar.

Efter inläggning av batterierna varvar motorn ner. Under tiden visas „VALVE Install“ och aktivitetssymbolen .

9 Rengöring

Rengör apparaten med en mjuk, ren och luddfri trasa. För borttagning av grövre smuts kan trasan fuktas med ljummet vatten. Använd rengöringsmedel utan lösningmedel för rengöringen.

10 Återställning av fabriksinställningar

Genom återställning till fabriksinställningar trappas alla gjorda inställningar.

1. Dra batterilocket bakåt till stoppet och lyft av neråt (jfr. „Batteribyte“ side 151).
 2. Ta ut batterierna.
 3. Sätt in batterierna igen enligt markeringarna. Håll samtidigt i systemtangenten (jfr. „Apparatöversikt“ side 142) under 4 sekunder tills LED lampan snabbt blinkar orange.
 4. Släp systemtangenten.
 5. Trycksystemtangenten ytterligare 4 sekunder tills LED lampan lyser grönt.
 6. Släpp systemtangenten igen.
- ✓ Apparaten genomför en omstart.
 - ✓ Fabriksinställningarna är återställda.

11 Urdrifttagning

1. Ställ temperaturen med ställratten på max och tryck Boost-knappen.
2. Vänta tills motorn har backat.
3. Demontera apparaten och kassera enligt reglerna för avfallshantering.

12 Avfallshantering



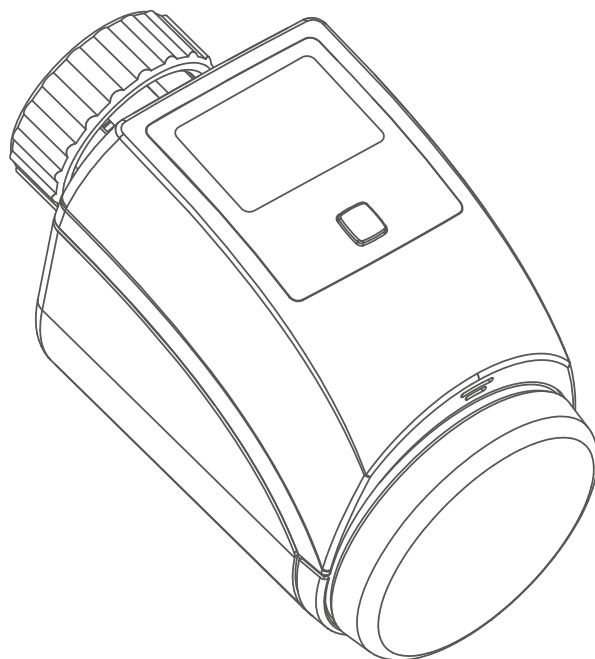
Apparaten får inte kastas med hushållssopor! Elektroniska apparater skall enligt direktivet om begagnad elektrisk och elektronisk utrustning lämnas till ett lokalt insamlingsställe för begagnad elektronik.



Denna manual är upphovsrättsskyddad. Alla rättigheter förbehålls. Den får varken helt eller delvis kopieras, reproduceras, avkortas eller överföras i någon form utan tillverkarens godkännande, varken mekaniskt eller elektroniskt. © 2016

Alpha IP

ETRV 61001



Instrukcja obsługi

DEU ENG FRA NDL ITA ESP DAN/NOR
FIN SWE **POL** RUS

Spis treści

1	Informacje o niniejszej instrukcji	156
1.1	Obowiązywanie, przechowywanie i przekazywanie instrukcji	156
1.2	Symbole	156
2	Bezpieczeństwo	157
2.1	Użytkowanie zgodne z przeznaczeniem	157
2.2	Zasady bezpieczeństwa	157
3	Funkcja.....	158
4	Przegląd urządzenia	159
4.1	Przegląd wyświetlacza	159
4.2	Dane techniczne	159
5	Uruchomienie	161
5.1	Przyuczenie urządzenia	161
5.2	Demontaż istniejącego termostatu grzejnikowego	162
5.3	Montaż eTR	162
5.3.1	Montaż za pomocą metalowych nakrętek	162
5.3.2	Montaż za pomocą adaptera	163
5.3.3	Montaż pierścienia podporowego	164
5.4	Przeprowadzenie przejazdu adaptacyjnego	164
6	Obsługa.....	165
7	Wyświetlacz	166
7.1	Informacja o statusie	166
7.2	Informacje o błędach	166
8	Wymiana baterii.....	168
9	Czyszczenie	169
10	Powrót do ustawień fabrycznych	169
11	Wyłączenie z eksploatacji.....	170
12	Utylizacja.....	170

1 Informacje o niniejszej instrukcji

1.1 Obowiązki, przechowywanie i przekazywanie instrukcji

Niniejsza instrukcja dotyczy termostatów grzejnikowych ETRV 61001. Instrukcja zawiera wszelkie informacje konieczne dla rozruchu i użytkowania urządzenia. Przed rozpoczęciem prac przy użyciu niniejszego urządzenia należy przeczytać całą instrukcję ze zrozumieniem. Instrukcję należy przechowywać i przekazać następnym użytkownikom.



Niniejsza instrukcja oraz dodatkowe informacje o systemie Alpha IP są dostępne w ciągle aktualnej wersji w internecie pod adresem www.alphaip.de.



Należy uwzględnić informacje systemowe, funkcje i etapy obsługi z instrukcji urządzenia Alpha IP Access Point (HAP 2001).

1.2 Symbole

W niniejszej instrukcji używane są następujące symbole:



Oznaczenie zagrożenia: Informuje o zagrożeniu



Informacja: Oznacza ważną lub przydatną informację



Warunek



Rezultat, wynikający z przeprowadzonej czynności



Wyliczenie bez ustalonej kolejności



Wyliczenie z ustaloną kolejnością

2 Bezpieczeństwo

2.1 Użytkowanie zgodne z przeznaczeniem

Termostat grzejnikowy (ETRV 61001) jest elementem składowym Alpha IP Systems i służy do

- Instalacji w otoczeniu mieszkalnym i podobnym,
- Rejestracji temperatury zadanej (temperatury pomieszczenia),
- Regulacji temperatury zadanej (dla dobrego samopoczucia),
- Regulacji temperatury rzeczywistej drogą aktywowania zaworów grzejnikowych,
- bezprzewodowej komunikacji w sieci Alpha IP.

Każde inne użycie, zmiana i przebudowa są jednoznacznie zakazane. Użytkowanie w sposób niezgodny z przeznaczeniem prowadzi do zagrożeń, za które producent nie odpowiada oraz do utraty gwarancji i wykluczenia odpowiedzialności.

2.2 Zasady bezpieczeństwa

W celu uniknięcia wypadków, skutkujących szkodami osobowymi i materialnymi, należy przestrzegać wszystkich zasad bezpieczeństwa, zawartych w niniejszej instrukcji. Nie przejmuje się odpowiedzialności za wystąpienie szkód osobowych i materialnych z powodu niewłaściwej obsługi lub niestosowania się do informacji o zagrożeniach. W takich przypadkach wygasają wszelkie uprawnienia z tytułu gwarancji. Nie przejmuje się odpowiedzialności za następstwa szkód.

- Urządzenie należy użytkować wyłącznie wraz z nieuszkodzonym systemem grzejnym. Rozpoznawalne uszkodzenia obecnego termostatu, zaworu lub rur grzejnych należy zgłosić profesjonalnemu usługodawcy w celu ich usunięcia.
- Do otwierania urządzenia uprawniony jest wyłącznie autoryzowany fachowiec.
- Urządzenie należy użytkować jedynie w nienagannym stanie technicznym.
- Należy przestrzegać zasad dotyczących ograniczeń możliwości urządzenia i warunków otoczenia.

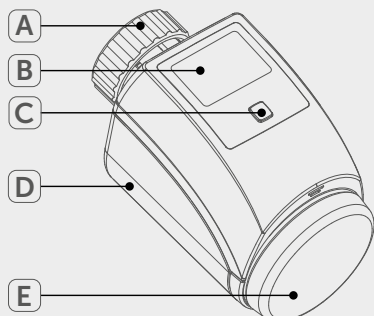
- Urządzenie należy użytkować wyłącznie w środowisku suchym, wolnym od pyłu.
- Nie wystawiać urządzenia na wpływ wilgoci, wibracji, ciągłego nasłonecznienia lub promieniowania ciepłego, zimna ani obciążeń mechanicznych.
- Osoby (dotyczy również dzieci) o ograniczonych możliwościach cielesnych, wykazujące niepełnosprawności w zakresie narządów zmysłów oraz ograniczonych zdolnościach intelektualnych, wykazujące brak doświadczenia lub wiedzy, nie powinny obsługiwać urządzenia ani korzystać z niego. W razie konieczności osoby te powinny być nadzorowane przez osobę odpowiedzialną za ich bezpieczeństwo, bądź otrzymać od niej pouczenia dotyczące obsługi produktu.
- Materiału opakowaniowego nie należy pozostawiać bez nadzoru. Worki foliowe, kawałki styropianu mogą stać się niebezpieczną zabawką dla dzieci.

3 Funkcja

Termostat grzejnikowy (ETRV 61001) mierzy temperaturę w pomieszczeniu i reguluje temperaturę pomieszczenia w odniesieniu do ustawionej temperatury zadanej. Ręczna regulacja temperatury zadanej odbywa się za pomocą pokrętki regulacyjnego. Temperaturę w pomieszczeniu można ustawiać ze sterowaniem czasowym, aby w ten sposób dostosować fazy grzania do indywidualnych potrzeb. Konfiguracja i obsługa następują poprzez aplikację Alpha IP z użyciem smartfona. Poprzez aplikację można indywidualnie ustawiać fazy grzania sterowane czasowo. W razie potrzeby można utworzyć trzy różne profile grzania z maks. 6 fazami grzania w ciągu dnia. Komunikacja z innymi elementami odbywa się za pomocą protokołu radiowego Homematic (HmIP). Transmisja radiowa odbywa się za pomocą niewyłącznej drogi komunikacyjnej, wykluczenie zakłóceń nie jest więc możliwe. Zakłócenia mogą być spowodowane np. w przypadku przełączenia, korzystania z silników elektrycznych lub uszkodzonych elektronarzędzi.



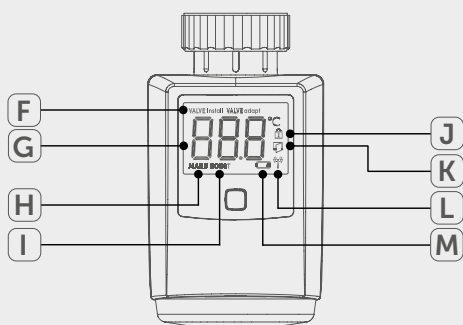
Zasięg wewnątrz pomieszczeń może być znacznie odmienny od zasięgu na obszarze zewnętrznym (na wolnym powietrzu).



4 Przegląd urządzenia

- (A) Śruba metalowa
- (B) Wyświetlacz
- (C) Przycisk systemowy (przycisk przyłączenia i dioda LED)
- (D) Pokrywa kasety baterii
- (E) Koło regulacyjne/przycisk Boost

4.1 Przegląd wyświetlacza



- (F)  VALVE install
VALVE adapt Informacje o zaworach
- (G)  Temperatura zadana
- (H)  MANU Tryb ręczny
- (I)  BOOST Tryb Boost
- (J)  Blokada obsługi¹
- (K)  Symbol otwartych okien
- (L)  Transmisja radiowa
- (M)  Symbol baterii

¹ Możliwość ustawienia tylko przez aplikację Alpha IP

4.2 Dane techniczne

Skrócony opis urządzenia	ETRV 61001
Napięcie zasilania	2x 1,5 V LR6/Mignon/AA
Pobór prądu	120 mA maks.
Żywotność baterii	2 lata (typowy czas)
Stopień ochrony	IP20
Stopień zanieczyszczenia	2
Temperatura otoczenia	od 0 do 50°C

Wymiary (S x W x G)	58 x 71 x 97 mm
Ciężar	205 g (wraz z bateriami)
Częstotliwość fal radiowych	868,3 MHz/869,525 MHz
Kategoria odbiornika	SRD category 2
Typ. Zasięg transmisji	300 m (poza budynkiem)
Duty Cycle	< 1% na h/< 10% na h
Sposób działania	Typ 1
Przyłącze elektryczne	M30 x 1,5 mm
Dyrektywy	2014/53/UE Urządzenia radiowe 2014/30/UE Kompatybilność elektro- magnetyczna 2011/65/UE RoHS 1999/5/WE

5 Uruchomienie

5.1 Przyuczenie urządzenia


Warunkiem funkcjonalności urządzenia ETRV 61001 jest integracja w systemie Alpha IP za pomocą Access Point (HAP 21001). Urządzenie należy przyuczyć w sposób następujący:

⇒ Alpha IP Access Point został ustawiony za pomocą Alpha IP App (patrz instrukcja HAP 21001).

1. Alpha IP App należy otworzyć.
2. Wybrać punkt menu Przyuczenie urządzenia.
3. Otworzyć kasetę z bateriami w urządzeniu (por. „Przegląd urządzenia” strona 159).
4. Wyjąć pasek izolacyjny Tryb przyuczania uaktywni się automatycznie na 3 minuty.



Możliwe jest ręczne aktywowanie trybu przyuczania za pomocą przycisku systemowego (por. „Przegląd urządzenia” strona 159) na 3 minuty.

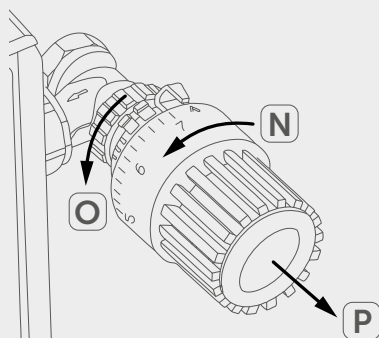
Po włożeniu baterii silnik wyłącza się, by ułatwić montaż. W tym czasie widoczny jest znak „VALVE Install” oraz symbol  na wyświetlaczu.

5. Urządzenie pojawia się automatycznie w Alpha IP App.
6. W celu potwierdzenia wprowadzić ostatnie cztery cyfry numeru urządzenia (SGTIN) lub zeskanować dołączony kod QR. Numer urządzenia znajduje się na dołączonym kodzie QR lub bezpośrednio na urządzeniu.



Po przeprowadzeniu procedury przyuczania z powodzeniem dioda LED świeci się na zielono. Jeżeli dioda LED świeci się na czerwono, proces należy powtórzyć.

7. Należy postępować według wskazań aplikacji.



5.2 Demontaż istniejącego termostatu grzejnikowego

1. Ustawić termostat grzejnikowy na maksymalną wartość (por. N na rys. z lewej). Głowica termostatu nie odciska na igiełkę zaworu i jest łatwiejsza do demontażu.
2. Zdemontować termostat grzejnikowy (por. rys. z lewej). Mocowanie może być wykonane na różne sposoby:

- **Nakrętka złączkowa:** Odkręcić nakrętkę złączkową w kierunku przeciwnym do ruchu wskazówek zegara (por. O na rys. z lewej) oraz zdjąć termostat grzejnikowy.
- **Mocowanie zapadkowe:** Zwolnić zamek i nakrętkę drogą obrotu w kierunku przeciwnym do ruchu wskazówek zegara oraz zdjąć termostat grzejnikowy.
- **Połączenie śrubowe zaciskowe:** Odkręcić śrubę od pierścienia mocującego oraz zdjąć termostat grzejnikowy.
- **Kołek gwintowany:** Odkręcić kołek gwintowany oraz zdjąć termostat grzejnikowy.

5.3 Montaż eTR

Montaż możliwy jest bez konieczności wyprowadzania wody ani ingerencji w system ogrzewania. Montaż możliwy jest za pomocą metalowej nakrętki lub dołączonych adapterów.



W przypadku prezentacji komunikatu o błędzie (F1, F2, F3) należy wcisnąć koło regulacyjne (por. „Przegląd urządzenia” strona 159). Silnik powraca do pozycji „VALVE Install”.

5.3.1 Montaż za pomocą metalowych nakrętek

Metalowa nakrętka (por. „Przegląd urządzenia” strona 159), pozwala na montaż na wszelkich zaworach o wielkości gwintu M30 x 1,5 mm.

⇒ Istniejący termostat grzejnikowy jest zdemontowany.

1. Mocowanie urządzenia na zaworze.
2. Dokręcić nakrętkę metalową w kierunku zgodnym z ruchem wskazówek zegara.

5.3.2 Montaż za pomocą adaptera

Adaptery, zawarte w zakresie dostawy pozwalają na montaż zaworów grzejnikowych typu: Danfoss RA, Danfoss RAV i Danfoss RAVL. W razie potrzeby należy użyć adaptera lub pierścienia podporowego. W celu przyporządkowania adapterów do właściwych zaworów należy zapoznać się z poniższymi rysunkami.



Adaptery RA i RAV posiadają wstępne naprężenie. Podczas montażu możliwe jest ich lekkie nagięcie śrubokrętem.

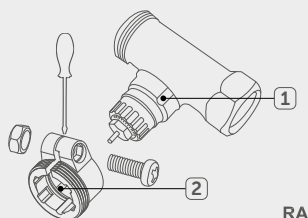


UWAGA

Zagrożenie zgnieceniem!

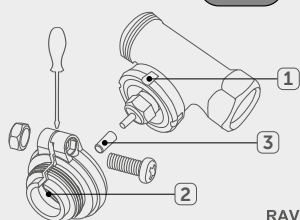
Podczas montażu adaptera występuje zagrożenie zgnieceniem.

➤ Należy dopilnować, aby palce nie dostały się pomiędzy połowy adaptera lub pomiędzy zawór a adapter.



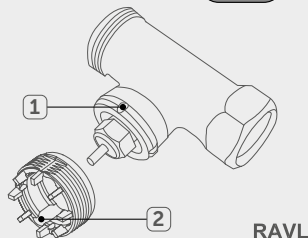
RA

1. Podczas montażu należy dopilnować, aby czopy wewnątrz adaptera (2) pokrywały się z wycięciami przy zaworze (1).
2. Adapter należy zazębić całkowicie.
3. Adapter należy zamocować za pomocą dołączonej śruby i nakrętki.



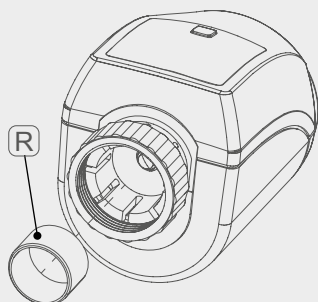
RAV

Na zaworach typu RAV przed montażem należy założyć przedłużenie suwaka (3) na kołek zaworu.



RAVL

Adapter RAVL nie wymaga skręcania śrubami.




5.3.3 Montaż pierścienia podporowego

Jeżeli termostat grzejnikowy jest osadzony zbyt luźno, w kołnierzu należy umieścić pierścień podporowy (R).

5.4 Przeprowadzenie przejazdu adaptacyjnego

W celu dostosowania ustawień należy przeprowadzić „VALVE adapt” przejazd adaptacyjny:

⇒ Na wyświetlaczu widoczny jest znak „VALVE adapt”.

1. Przcisnąć koło regulacyjne (por. „Przegląd urządzenia” strona 159).
- ✓ Na wyświetlaczu widoczny jest znak „VALVE adapt” i symbol aktywności .
 - ✓ Na wyświetlaczu pojawia się zwykły znak.

Podczas przejazdu adaptacyjnego obsługa nie jest możliwa.

6 Obsługa

Za pośrednictwem pokrętkła regulacyjnego (por. „Przegląd urządzenia” strona 159) urządzenie udostępnia proste funkcje obsługi. Dodatkowe funkcje są oferowane przez aplikację Alpha IP.

- **Temperatura:**

Pokrętkło regulacyjne należy obrócić w prawo lub w lewo w celu modyfikacji temperatury. Ustawiona temperatura jest przenoszona do aplikacji Alpha IP. i tam wyświetlana. W trybie automatycznym nastawa temperatury będzie trwała do następnego czasu przełączenia. Następnie ulegnie aktywacji następny, ustawiony profil grzejny. W trybie ręcznym nastawa temperatury będzie trwała do następnej ręcznie przeprowadzonej zmiany.

- **Tryb ręczny i automatyczny:**

Wcisnąć i przytrzymać pokrętkło regulacyjne 3 sekundy w celu wyboru pomiędzy trybem ręcznym a automatycznym. W trybie automatycznym aktywny jest profil grzejny, nastawiony za pośrednictwem Alpha IP App. W trybie ręcznym nastawa temperatury odbywa się przy urządzeniu lub trwa do następnej ręcznie przeprowadzonej zmiany.

- **Funkcja Boost:**


Wcisnąć krótko pokrętkło regulacyjne w celu włączenia funkcji Boost, pozwalającej na szybkie ogrzanie pomieszczenia w krótkim czasie. Funkcja Boost jest aktywna w czasie 5 minut.



Alpha IP Access Point w połączeniu z aplikacją Alpha IP oferuje dalsze możliwości konfiguracji, jak na przykład dostosowanie czasu trwania funkcji Boost (do 30 min.) Aktywowanie lub deaktywowanie blokady obsługi.



7 Wyświetlacz

7.1 Informacja o statusie


Wyświetlacz	Znaczenie	Znaczenie
	Aktywna blokada obsługi	Wyłączyć blokadę obsługi poprzez aplikację.
Długie, zielone światło	Proces potwierdzony	Potwierdzenie wprowadzonych ustawień/transmisji.
1x światło pomarańczowe, 1x światło zielone (po włożeniu baterii)	Ekran kontrolny	<ul style="list-style-type: none"> Poczekać na wyłączenie silnika. Przeprowadzić cykl adaptacyjny. Poczekać, aż urządzenie będzie gotowe.
Krótkie, pomarańczowe impulsy świetlne	Transmisja radiowa	Odczekać, aż transmisja zostanie zakończona.
Krótkie, pomarańczowe impulsy świetlne (co 10 sek.)	Aktywny tryb przyzucania	Wprowadzić ostatnie cztery cyfry numeru serii urządzenia.
Długie/krótkie pomarańczowe impulsy świetlne (na zmianę)	Aktualizacja oprogramowania urządzeń	Poczekać, aż aktualizacja zostanie zakończona.

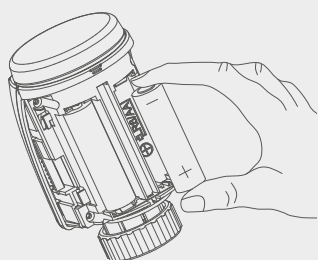
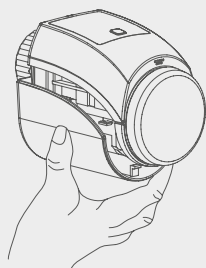
7.2 Informacje o błędach

Wyświetlacz	Znaczenie	Rozwiązanie
F1	Napęd zaworu nie działa płynnie	Skontrolować zawór pod względem płynnego działania.
F2	Zakres nastawy za duży	Skontrolować mocowanie urządzenia.


Wyświetlacz	Znaczenie	Rozwiązanie
F3	Zakres nastawy za mały	Skontrolować zawór pod względem płynnego działania.
	Zbyt niskie napięcie akumulatora	Wymenić baterie.
 (pulsuje)	Błędne połączenie z Alpha IP Access Point	Skontrolować połączenie.
Krótki impuls światła pomarańczowego (po odbiorze komunikatu)	Akumulator jest pusty	Wymenić baterie.
Długie światło czerwone	Błąd komunikacji, osiągnięto limit wysyłania (Cykl pracy)	<ul style="list-style-type: none"> • Ponowne wysłanie polecenia, w przypadku Duty Cycle przekroczenie po co najmniej jednej godzinie. • Sprawdzić urządzenie w celu wykluczenia uszkodzenia, np. blokady mechanicznej. • Usunąć zakłócenia transmisji radiowej.
6x długie, czerwone światło	Urządzenie niesprawne	<ul style="list-style-type: none"> • Należy przestrzegać wskazań App. • Zlecić kontrolę urządzenia przez dystrybutora. • Wymenić urządzenie

8 Wymiana baterii

Ten symbol  sygnalizuje w urządzeniu Display oraz w Alpha IP App niewielkie napięcie baterii. Akumulatory należy wymienić na nowe:



1. Pociągnąć pokrywę schowku na baterię do oporu do tyłu i zdjąć do dołu (por. rys. z lewej).
 2. Wyjąć baterie.
 3. Włożyć dwie nowe baterie typu LR6/Mignon/AA według oznaczenia (por. rys. z lewej).
 4. Nałożyć i zamknąć pokrywę schowka na baterie.
 5. Poczekać, aż na wyświetlaczu wyświetli się symbol „VALVE adapt”.
 6. Przeprowadzić cykl adaptacyjny (por. „Przeprowadzenie przejazdu adaptacyjnego” strona 164).
- ✓ Na wyświetlaczu pojawia się normalny ekran.
 - ✓ Urządzenie jest gotowe do pracy

Po włożeniu baterii silnik wyłącza się. W tym czasie wyświetlają się „VALVE Install” i symbol aktywności .

9 Czyszczenie

Urządzenie należy czyścić miękką, czystą, suchą szmatką, która nie pozostawia włókien. W celu usunięcia mocniejszych zabrudzeń możliwe jest nasączenie ściereczki letnią wodą. W celu czyszczenia należy użyć środka czystości, który nie zawiera rozpuszczalników.

10 Powrót do ustawień fabrycznych

Powrót do ustawień fabrycznych powoduje utratę wszystkich ustawień wprowadzonych do urządzenia.

1. Pociągnąć pokrywę schowku na baterię do oporu do tyłu i zdjąć do dołu (por. „Wymiana baterii” strona 168)
2. Wyjąć baterie.
3. Włożyć nowe baterie według oznaczenia w kasecie baterii. Równocześnie przycisnąć przycisk systemowy (por. „Przegląd urządzenia” strona 159) na 4 sekundy, po tym czasie kontrolka LED powinna szybko pulsować światłem pomarańczowym.
4. Zwolnić przycisk systemowy.
5. Przycisnąć przycisk systemowy podobnie na 4 sekundy, do czasu zaświecenia się kontrolki LED na zielono.
6. Następnie należy ponownie zwolnić przycisk systemowy.
 - ✓ Urządzenie przeprowadza ponowne uruchomienie.
 - ✓ Nastąpi powrót do ustawień fabrycznych.

11 Wyłączenie z eksploatacji

1. Ustawić maksymalną wartość temperatury za pomocą koła ręcznego lub wcisnąć przycisk Boost.
2. Należy odczekać do chwili powrotu silnika.
3. Zdemontować urządzenie i poddać je stosownej utylizacji.

12 Utylizacja



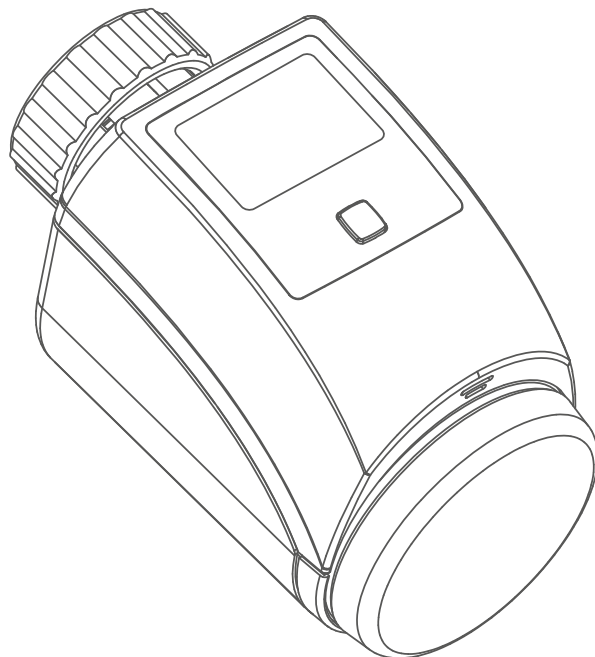
Nie należy umieszczać urządzenia w zasobnikach na odpad domowy! Zgodnie z dyrektywą, dotyczącą zużytych urządzeń elektrycznych i elektronicznych, należy dostarczyć zużyte urządzenia elektroniczne do punktu zbiórki.



Niniejsza dokumentacja jest chroniona prawami autorskimi. Wszystkie prawa zastrzeżone. Zakazuje się kopiowania, reprodukcji, rozpowszechniania dokumentu w wersji skróconej lub jakiegokolwiek innej, drogą mechaniczną ani elektroniczną, w całości ani w części bez zgody autora. © 2016

Alpha IP

ETRV 61001



инструкция по эксплуатации

DEU ENG FRA NDL ITA ESP DAN/NOR
FIN SWE POL **RUS**

Содержание

1	Об этом руководстве.....	173
1.1	Действие, хранение и передача руководства	173
1.2	Символы	173
2	Безопасность.....	174
2.1	Использование по назначению	174
2.2	Инструкции по технике безопасности	174
3	Функция	175
4	Обзор устройства.....	176
4.1	Обзор дисплея	176
4.2	Технические характеристики	176
5	Ввод в эксплуатацию.....	178
5.1	Настройка устройства	178
5.2	Демонтаж существующего радиаторного термостата	179
5.3	Монтаж eTR	179
5.3.1	Монтаж посредством металлической гайки	179
5.3.2	Монтаж с переходником	180
5.3.3	Монтаж опорного кольца	181
5.4	Проведение наладочного прогона	181
6	Эксплуатация	182
7	Индикация на дисплее	183
7.1	Индикаторы состояния	183
7.2	Индикаторы ошибок	184
8	Замена батареек.....	185
9	Очистка	186
10	Восстановление заводских настроек.....	186
11	Вывод из эксплуатации.....	187
12	Утилизация	187

1 Об этом руководстве

1.1 Действие, хранение и передача руководства

Настоящее руководство действительно для радиаторного термостата ETRV 61001. Руководство содержит информацию по вводу устройства в эксплуатацию и его управлению. Приступая к работе с устройством, следует внимательно полностью прочесть настоящее руководство. Руководство следует хранить и передавать следующим пользователям.



Это руководство, а также дополнительная системная информация по Alpha IP в актуальной редакции постоянно доступны в Интернете на странице www.alphaip.de.



Учитывать системную информацию, функции и ступени управления из руководства к Alpha IP Access Point (HAP 2001).

1.2 Символы

В настоящем руководстве используются следующие символы.



Знаки безопасности: Указывает на опасность



Примечание: обозначает важную или полезную информацию



Условие



Результат действия



Перечень без жесткой последовательности

1., 2.

Указание с жесткой последовательностью

2 Безопасность

2.1 Использование по назначению

Радиаторный термостат (ETRV 61001) является компонентом системы Alpha IP и предназначен для

- установки в жилых помещениях,
- учета фактической температуры (температуры в помещении),
- настройки номинальной температуры (комфортной температуры),
- регулировки фактической температуры путем передачи управляющих воздействий на радиаторный клапан,
- беспроводной связи в сети Homematic IP.

Любое иное применение, изменения и переоборудование категорически запрещены. Использование не по назначению приводит к опасностям, за которые производитель ответственности не несет и отказу от гарантий и ответственности.

2.2 Инструкции по технике безопасности

Для избежания несчастных случаев с травмами людей или материальным ущербом следует соблюдать все указания по технике безопасности, приведенные в настоящем руководстве. Производитель не несет ответственности за травмы людей и материальный ущерб, возникшие в результате неправильного обращения с устройством или несоблюдения указаний на опасности. В таких случаях любое притязание на предоставление гарантии теряет свою силу. Производитель не несет ответственности за результирующие повреждения.

- Эксплуатировать устройство только на неповрежденных системах отопления. Устранять видимые поломки на существующем термостате, клапане или на трубах отопления (осуществляет специализированное предприятие).
- Открывать устройство могут только авторизованные специалисты.
- Разрешается использовать только технически исправное

устройство.

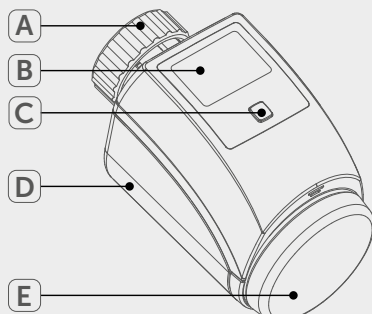
- Соблюдать предельные характеристики устройства и условия его эксплуатации.
- Эксплуатировать устройство только в сухой и непыльной среде.
- Не подвергать устройство воздействию влажности, вибраций, постоянного солнечного или другого теплового излучения, холода или механических нагрузок.
- Устройство не предназначено для использования лицами (включая детей) с ограниченными физическими, сенсорными или умственными способностями, а также лицами без соответствующего опыта и/или знаний. При необходимости такие люди должны находиться под присмотром лица, ответственного за их безопасность, или получать от такого лица соответствующие инструкции по использованию изделия.
- Не оставлять упаковочный материал без присмотра. Полиэтиленовая пленка/ пакеты, детали из стирольного пенопласта и т. д. могут стать опасной игрушкой для детей

3 Функция

Радиаторный термостат (ETRV 61001) измеряет температуру в помещении и регулирует ее согласно установленной номинальной температуре. Ручная настройка номинальной температуры осуществляется регулятором. Температура в помещении может выставляться по времени, что позволяет настраивать фазы отопления в соответствии с индивидуальными потребностями. Настройка и управление осуществляется из приложения Alpha IP на смартфоне. Приложение обеспечивает регулируемую по времени настройку фаз отопления в соответствии с индивидуальными потребностями. При необходимости можно создать три разных профиля отопления с макс. 6 фазами отопления в день. Связь с другими компонентами осуществляется посредством радио-протокола Homematic (HmIP). Передача радиосигналов реализована по невыделенному каналу связи, из-за чего невозможно исключить помехи. Помехи могут быть вызваны, напр., коммутационными процессами, электродвигателями или неисправным электрооборудованием.



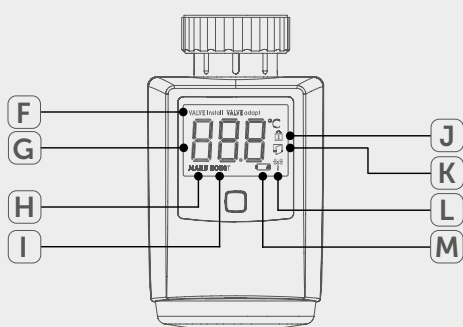
Зона уверенного приема в зданиях может в значительной мере отличаться от зоны уверенного приема на улице (на открытых участках местности).



4 Обзор устройства

- (A) Металлическая гайка
- (B) Дисплей
- (D) Системная кнопка (кнопка программирования и светодиод)
- (D) Крышка батарейного отсека
- (E) Регулятор/ кнопка Boost

4.1 Обзор дисплея



- (F) VALVE install
VALVE adapt Информация о клапане
- (G) °C Номинальная температура
- (H) MANU Ручной режим
- (I) BOOST Режим Boost
- (J)  Блокировка управления¹
- (K)  Открытое окно
- (L)  Передача радиосигнала
- (M)  Индикатор заряда батареи

¹ Настраивается только через приложение Alpha IP

4.2 Технические характеристики

Условное обозначение устройства	ETRV 61001
Питающее напряжение	2 шт. 1,5 В LR6/Mignon/AA
Потребляемый ток	120 мА макс.
Срок службы батареек	2 года (стандартн.)
Класс защиты	IP20
Степень загрязнения	2
Температура окружающей среды	От 0 до 50 С

Размеры (Ш x В x Г)	58 x 71 x 97 мм
Масса	250 г (с батарейками)
Радиочастота	868,3 МГц /869,525 МГц
Категория приема	SRD category 2
Стандарт. зона приема радиосигнала	300 м (на открытых участках местности)
Продолжительность включения	< 1 % в ч / < 10 % в ч
Принцип действия	Тип 1
Подключение	M30 x 1,5 мм
Директивы	2014/53/ЕС по радиооборудованию 2014/30/ЕС по ЭМС 2011/65/EU RoHS 1999/5/EG

5 Ввод в эксплуатацию

5.1 Настройка устройства


Прежде, чем радиаторный термостат ETRV 61001 станет работоспособным, необходима интеграция в систему „Умный дом“ через Access Point (HAP 21001). Для этого устройство нужно настроить.

⇒ Access Point установлено посредством приложения Alpha IP (см. руководство HAP 21001).

1. Открыть приложение Alpha IP.
2. Выбрать пункт меню Настройка устройства.
3. Открыть на устройстве батарейный отсек (см. «Обзор устройства» стр. 176).
4. Вытащить изоляционную ленту. Режим настройки активируется автоматически на 3 минуты.



Режим настройки активируется вручную системной кнопкой (см. «Обзор устройства» стр. 176) на 3 минуты.

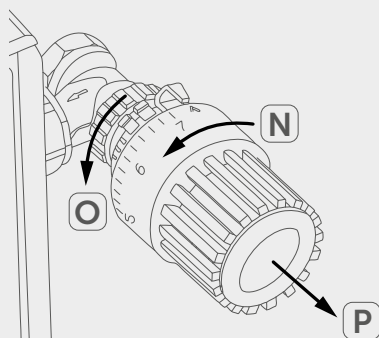
После установки батареек двигатель для облегчения монтажа возвращается в исходное положение. В это время на дисплее отображается «VALVE Install» и значок работы .

5. Устройство появляется автоматически в приложении Alpha IP.
6. Для подтверждения ввести последние четыре цифры номера устройства (SGTIN) или сканировать приложенный двухмерный штрихкод. Номер устройства находится под двухмерным штрихкодом или в батарейном отсеке.



Об успешно проведенном процессе настройки свидетельствует светодиод зеленого цвета. Если светодиод горит красным цветом, процедуру следует повторить.

7. Следовать указаниям приложения Alpha IP.



5.2 Демонтаж существующего радиаторного термостата

1. Выставить радиаторный термостат на максимальное значение (см. N, рис. слева). Теперь головка термостата больше не давит на регулировочный винт клапана и ее легче снять.
2. Снять радиаторный термостат (см. рис. слева). Возможны разные виды креплений:

- **Накидная гайка:** Открутить накидную гайку, поворачивая ее против часовой стрелки (см. O, рис. 2) и снять радиаторный термостат.
- **Быстрое крепление:** Отсоединить замок и накидную гайку, вращая их против часовой стрелки, и снять радиаторный термостат.
- **Зажимная резьбовая муфта:** Открутить винт с зажимного патрона и снять радиаторный термостат.
- **Стопорный винт:** Открутить стопорный винт и снять радиаторный термостат.

5.3 Монтаж eTR

Монтаж можно выполнить без слива воды из системы отопления или вмешательства в систему. Возможен монтаж посредством металлической гайки или прилагающихся переходников.



При отображении сообщения об ошибке (F1, F2, F3) нажать на регулятор (см. «Обзор устройства» стр. 176). Двигатель возвращается в положение «VALVE Install».

5.3.1 Монтаж посредством металлической гайки

Посредством металлической гайки (см. «Обзор устройства» стр. 176) монтаж можно выполнить на всех клапанах с резьбой M30 x 1,5 мм.

⇒ Существующий радиаторный термостат демонтирован.

1. Установить устройство на клапан.
2. Прочно затянуть металлическую гайку по часовой стрелке.

5.3.2 Монтаж с переходником

Входящие в комплект поставки переходники обеспечивают монтаж радиаторных термостатов следующих типов: Danfoss RA, Danfoss RAV и Danfoss RAVL. При необходимости использовать один из переходников или опорное кольцо. Соотнести переходники с соответствующими клапанами помогут следующие изображения.



Переходники RA и RAV имеют предварительное напряжение. Для монтажа их можно легко отогнуть отверткой.

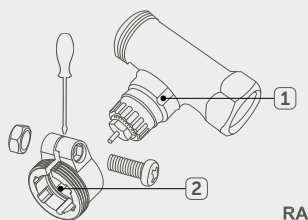


ВНИМАНИЕ

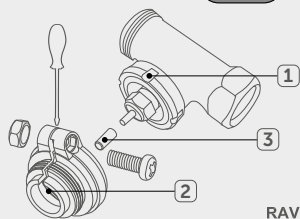
Опасность заземления!

При монтаже с переходниками существует опасность заземления.

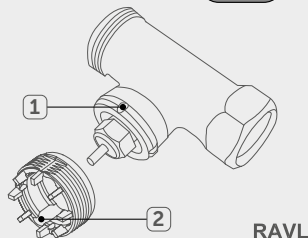
➤ Следить за тем, чтобы пальцы не находились между половинами переходника или клапаном и переходником.



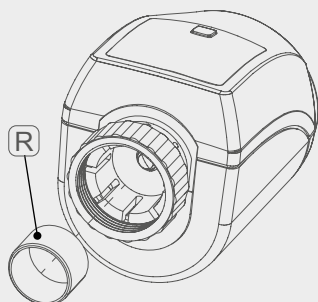
1. При монтаже следить за тем, чтобы цапфы внутри переходника (2) совпадали с углублениями на клапане (1).
2. Полностью зафиксировать переходник.
3. Закрепить переходник прилагающимся винтом и гайкой.



Для клапанов типа RAV на шток клапана перед монтажом устанавливается удлинитель (3).



Переходник RAVL не нужно крепить винтами.



5.3.3 Монтаж опорного кольца

При слишком неплотной фиксации радиаторного термостата установить в фланец опорное кольцо (R).

5.4 Проведение наладочного прогона

Для настройки после монтажа следует выполнить наладочный прогон ():

⇒ На дисплее отображается «VALVE adapt».

1. Нажать на регулятор (см. «Обзор устройства» стр. 176).

✓ На дисплее отображается «VALVE adapt» и значок работы П.

✓ Дисплей переключается на стандартную индикацию.



Во время наладочного прогона управление невозможно.

6 Эксплуатация

Простые функции управления выставляются регулятором (см. «Обзор устройства» стр. 176). Дополнительные функции доступны из приложения Alpha IP.

- **Температура:**

Для изменения температуры повернуть регулятор вправо или влево. Установленная температура передается на приложение Alpha IP и отображается в нем. Установленная температура остается в автоматическом режиме до следующего момента переключения. После этого снова активируется установленный профиль отопления. В ручном режиме температура сохраняется до следующего ручного изменения.

- **Ручной и автоматический режим:**

Для переключения между ручным и автоматическим режимом нажать и удерживать регулятор в течение 3 секунд. В автоматическом режиме активен установленный из приложения Alpha IP профиль отопления. В ручном режиме температуру можно выставить с устройства или из приложения и она сохраняется до следующего ручного изменения.

- **Функция Boost:** Для активации функции Boost для быстрого кратковременного отопления кратко нажать на регулятор. Функция Boost активна в течение 5 минут.




Alpha IP Access Point в связке с приложением Alpha IP предоставляет дополнительные возможности конфигурирования, например:

Настройка продолжительности Boost (до 30 мин.)



Активация или деактивация блокировки управления.

7 Индикация на дисплее

7.1 Индикаторы состояния


Индикация	Значение	Значение
	Активна блокировка управления	Деактивировать блокировку управления из приложения.
Длительное горение зеленым цветом	Процесс подтвержден	Подтверждение произведенной настройки/передачи.
Однократное горение оранжевым, однократное горение зеленым цветом (после установки батареек)	Индикация тестирования	<ul style="list-style-type: none"> • Дождаться возвращения двигателя в исходное положение. • Провести наладочный прогон. • Дождаться готовности устройства.
Краткое мигание оранжевым цветом	Радиопередача	Дождаться завершения передачи.
Краткое мигание оранжевым цветом (каждые 10 с)	Активен режим настройки	Ввести последние четыре цифры серийного номера устройства.
Длительное/краткое мигание оранжевым цветом (попеременно)	Обновление ПО устройства	Дождаться завершения процесса обновления.

7.2 Индикаторы ошибок


Индикация	Значение	Решение
F1	Тугой ход привода клапана	Проверить легкость хода клапана.
F2	Слишком большой диапазон настройки	Проверить крепление устройства.
F3	Слишком маленький диапазон настройки	Проверить легкость хода клапана.
	Низкий заряд аккумуляторной батареи	Заменить батарейки.
 (мигает)	Сбой соединения с Alpha IP Access Point	Проверить соединение.
Краткое свечение оранжевым цветом (после сообщения о приеме)	Батарейки разряжены	Заменить батарейки.
Длительное свечение красным цветом	Ошибка передачи, достигнут лимит на отправку (продолжительность включения)	<ul style="list-style-type: none"> Отправить команду повторно, при превышении продолжительности включения не позднее, чем через час. Проверить устройство на наличие неисправности, напр., механической блокировки. Устранить радиопомехи.
Шестикратное длительное мигание красным цветом	Устройство неисправно	<ul style="list-style-type: none"> Следить за индикацией в приложении. Передать устройство на проверку дилеру. Заменить устройство.



8 Замена батареек

Символ  на дисплее и в приложении Alpha IP сигнализирует о низком заряде аккумуляторной батареи. Замена батареек на новые:

1. До упора отодвинуть назад крышку батарейного отсека, после чего стянуть ее вниз (см. рис. слева).
 2. Извлечь батарейки.
 3. Установить две новые батарейки типа LR6/Mignon/AA согласно маркировке (см. рис. слева).
 4. Установить и закрыть крышку батарейного отсека.
 5. Подождать, пока на дисплее не появится значок «VALVE adapt».
 6. Провести наладочный прогон (см. «Проведение наладочного прогона» стр. 181).
- ✓ Дисплей переключается на стандартную индикацию.
 - ✓ Устройство готово к работе.

После установки батареек двигатель возвращается в исходное положение. В это время на дисплее отображается «VALVE Install» и значок работы .

9 Очистка

Очищать устройство мягкой чистой сухой безворсовой салфеткой. Для удаления сильных загрязнений салфетку можно слегка смочить теплой водой. Использовать для очистки не содержащее растворителей чистящее средство.

10 Восстановление заводских настроек

При восстановлении заводских настроек все произведенные настройки будут утеряны.

1. До упора отвести назад крышку батарейного отсека и снять ее по направлению вниз (см. «Замена батареек» стр. 185).
 2. Извлечь батарейки.
 3. Снова установить батарейки в батарейный отсек в соответствии с маркировкой. Одновременно нажать системную кнопку (см. «Обзор устройства» стр. 176) и удерживать ее в течение 4 секунд, пока светодиод не начнет быстро мигать оранжевым цветом.
 4. Отпустить системную кнопку.
 5. Нажать системную кнопку еще на 4 секунды, пока светодиод не загорится зеленым цветом.
 6. Снова отпустить системную кнопку.
- ✓ Устройство перезапускается.
 - ✓ Заводские настройки восстановлены.

11 Вывод из эксплуатации

1. Регулятором выставить температуру на максимальное значение или нажать кнопку Boost.
2. Дождаться возвращения двигателя в исходное положение.
3. Демонтировать устройство и утилизировать его в установленном порядке.

12 Утилизация



Не утилизировать устройство вместе с бытовыми отходами! Согласно директиве ЕС об утилизации электрического и электронного оборудования, электроприборы следует сдавать в местные пункты приема электронного оборудования.



Настоящее руководство защищено законом об авторском праве. Все права сохранены. Полное либо частичное копирование, тиражирование, сокращение или иное воспроизведение (как механическое, так и электронное) настоящего руководства без предварительного согласия производителя запрещены. © 2016