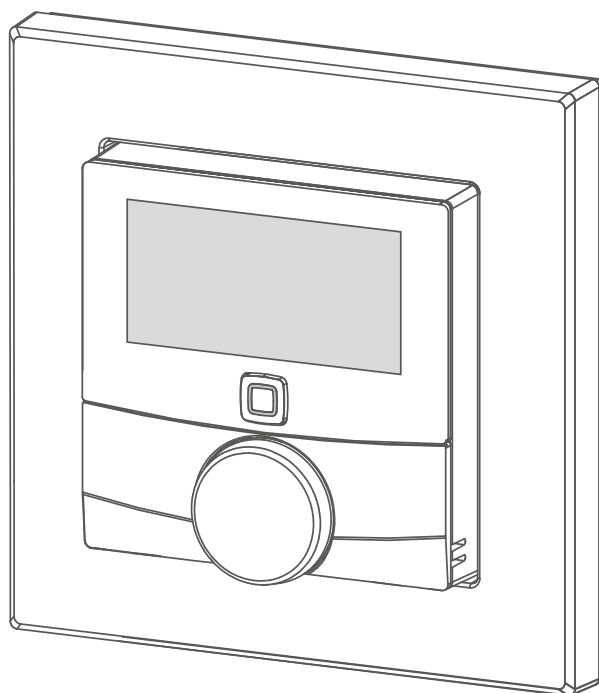


# Alpha IP

WTH 61001



## Bedienungsanleitung

DEU    ENG    FRA    NDL    ITA    ESP    DAN/NOR  
FIN    SWE    POL    RUS

# Inhalt

<b>1</b>	<b>Zu dieser Anleitung .....</b>	<b>3</b>
1.1	Gültigkeit, Aufbewahrung und Weitergabe der Anleitung	3
1.2	Symbole	3
<b>2</b>	<b>Sicherheit .....</b>	<b>4</b>
2.1	Bestimmungsgemäße Verwendung	4
2.2	Sicherheitshinweise	4
<b>3</b>	<b>Funktion .....</b>	<b>5</b>
<b>4</b>	<b>Geräteübersicht .....</b>	<b>6</b>
4.1	Displayübersicht	6
4.2	Technische Daten	6
<b>5</b>	<b>Inbetriebnahme .....</b>	<b>8</b>
5.1	Gerät anlernen	8
5.2	Montage	8
5.2.1	Mit Klebestreifen montieren	9
5.2.2	Mit Schrauben montieren	9
5.2.3	Auf einer Unterputzdose montieren	10
5.2.4	In Mehrfachkombination montieren	10
<b>6</b>	<b>Bedienung .....</b>	<b>11</b>
<b>7</b>	<b>Anzeigen .....</b>	<b>12</b>
7.1	Statusanzeigen	12
7.2	Fehleranzeigen	12
<b>8</b>	<b>Batterien wechseln .....</b>	<b>13</b>
<b>9</b>	<b>Reinigen .....</b>	<b>14</b>
<b>10</b>	<b>Werkseinstellungen herstellen .....</b>	<b>14</b>
<b>11</b>	<b>Außerbetriebnahme .....</b>	<b>15</b>
<b>12</b>	<b>Entsorgen .....</b>	<b>15</b>

# 1 Zu dieser Anleitung

## 1.1 Gültigkeit, Aufbewahrung und Weitergabe der Anleitung

Diese Anleitung gilt für das Raumbediengerät Display S WTH 61001. Die Anleitung enthält Informationen, die für die Inbetriebnahme und Bedienung notwendig sind. Bevor mit dem Gerät gearbeitet wird, ist diese Anleitung vollständig und gründlich zu lesen. Die Anleitung ist aufzubewahren und an nachfolgende Benutzer weiterzugeben.



Diese Anleitung/zusätzliche Alpha IP Systeminformationen sind stets aktuell unter [www.alphaip.de](http://www.alphaip.de) zu finden.



Systeminformationen, Funktionen und Bedienschritte aus der Anleitung des Alpha IP Access Point (HAP 2001) sind zu berücksichtigen.

## 1.2 Symbole

Folgende Symbole werden in dieser Anleitung verwendet:



**Hinweis:** Kennzeichnet eine wichtige oder nützliche Information



Voraussetzung



Ergebnis, das aus einer Handlung erfolgt



Aufzählung ohne feste Reihenfolge

1., 2.

Anweisung mit fester Reihenfolge

## 2 Sicherheit

### 2.1 Bestimmungsgemäße Verwendung

---

Das Raumbediengerät Display S (WTH 61001) ist Bestandteil des Alpha IP Systems und dient der

- Installation in wohnungsähnlichen Umgebungen,
- Erfassung der Ist-Temperatur (Raumtemperatur) und Luftfeuchte,
- Einstellung der Soll-Temperatur (Wohlfühltemperatur),
- Regelung der Ist-Temperatur durch Ansteuerung von Heizkörperthermostaten und Elektroheizkörper mit Schaltsteckdose,
- drahtlosen Kommunikation im Alpha IP Netzwerk.

Jegliche andere Verwendung, Änderungen und Umbauten sind ausdrücklich untersagt. Eine nicht bestimmungsgemäße Verwendung führt zu Gefahren, für die der Hersteller nicht haftet und zum Gewährleistungs- und Haftungsausschluss.

### 2.2 Sicherheitshinweise

---

Zur Vermeidung von Unfällen mit Personen- und Sachschäden sind alle Sicherheitshinweise in dieser Anleitung zu beachten. Für Personen- und Sachschäden, die durch unsachgemäße Handhabung oder Nichtbeachten der Gefahrenhinweise verursacht werden, wird keine Haftung übernommen. In solchen Fällen erlischt jeder Gewährleistungsanspruch! Für Folgeschäden wird keine Haftung übernommen!

- Das Gerät darf nur von einer autorisierten Fachkraft geöffnet werden.
- Das Gerät nur in technisch einwandfreiem Zustand verwenden.
- Die Leistungsgrenzen des Gerätes und dessen Umgebungsbedingungen einhalten.
- Das Gerät nur in trockener sowie staubfreier Umgebung betreiben.
- Das Gerät keinem Einfluss von Feuchtigkeit, Vibrationen, ständiger Sonnen- oder anderer Wärmeeinstrahlung, Kälte oder mechanischen Belastungen aussetzen.
- Sicherstellen, dass keine Kinder mit dem Produkt oder der Verpackung spielen. Gegebenenfalls Kinder beaufsichtigen.

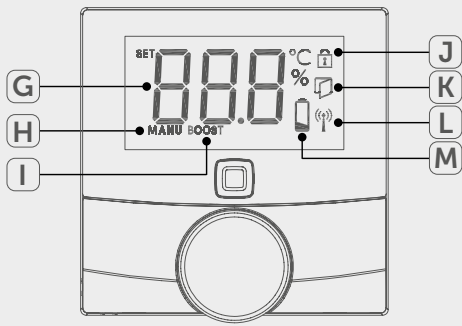
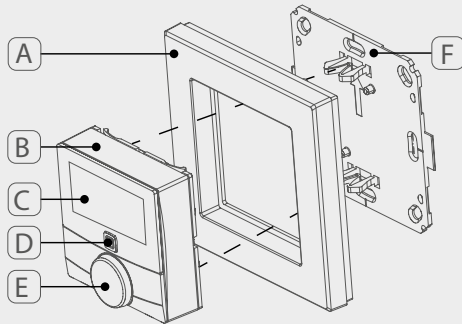
### 3 Funktion

Mit dem Alpha IP Raumbediengerät Display S (WTH 61001) kann die Raumtemperatur zeitgesteuert eingestellt werden, um so die Heizphasen individuellen Bedürfnissen anzupassen. Das Raumbediengerät misst die Temperatur und Luftfeuchtigkeit im Raum und gibt diese zyklisch an angelernte Heizkörperthermostate weiter. Durch die ermittelten Werte kann die Raumtemperatur exakt geregelt werden. Die manuelle Einstellung der Soll-Temperatur erfolgt über das Stellrad.

Die Kommunikation mit anderen Komponenten erfolgt über das Homeatic (HmIP) Funkprotokoll. Die Funk-Übertragung wird auf einem nicht exklusiven Übertragungsweg realisiert, weshalb Störungen nicht ausgeschlossen werden können. Störeinflüsse können z. B. hervorgerufen werden durch Schaltvorgänge, Elektromotoren oder defekte Elektrogeräte.










Die Reichweite in Gebäuden kann stark von der im Außenbereich (Freifeld) abweichen.



## 4 Geräteübersicht

- (A) Wechselrahmen
- (B) Raumbediengerät Display S
- (C) Display
- (D) Systemtaste (Anlerntaste und LED)
- (E) Stellrad
- (F) Montageplatte

### 4.1 Displayübersicht

- (G)  Soll-/Ist-Temperatur und Luftfeuchte
- (H)  Manueller Betrieb
- (I)  Boost-Modus
- (J)  Bediensperre<sup>1</sup>
- (K)  Fenster-auf-Symbol<sup>2</sup>
- (L)  Funkübertrag
- (M)  Batteriesymbol

<sup>1</sup>Nur über Alpha IP App einstellbar

<sup>2</sup>Nur in Verbindung mit Fensterkontakt

### 4.2 Technische Daten

Geräte-Kurzbezeichnung	WTH 61001
Versorgungsspannung	2x 1,5 V LR03/Micro/AAA
Stromaufnahme	50 mA max.
Batterielebensdauer	2 Jahre (typ.)
Schutzart	IP20
Verschmutzungsgrad	2
Umgebungstemperatur	0 bis 35 °C

Abmessungen (B x H x T) Ohne Rahmen	55 x 55 x 23,5 mm
Mit Rahmen	86 x 86 x 25 mm
Gewicht	100 g (inkl. Batterien)
Funkfrequenz	868,3 MHz/869,525 MHz
Empfängerkategorie	SRD category 2
Typ. Funkreichweite	250 m (im Freifeld)
Duty Cycle	< 1 % pro h/< 10 % pro h
Wirkungsweise	Typ 1
Richtlinien	2014/53/EU Funkanlagen 2014/30/EU EMV 2011/65/EU RoHs 1999/5/EG

## 5 Inbetriebnahme

### 5.1 Gerät anlernen

Vor Funktionsfähigkeit des Gerätes muss die Integration in das Alpha IP System über den Access Point (HAP 21001) erfolgen. Gerät wie folgt anlernen:

⇒ Der Alpha IP Access Point wurde über die Alpha IP App eingerichtet (siehe Anleitung HAP 21001).

1. Die Alpha IP App auf dem Smartphone öffnen.
2. Den Menüpunkt Gerät Anlernen auswählen.
3. Das Raumbediengerät Display S aus dem Wechselrahmen herausziehen (vgl. Abb. links).
4. Den Isolierstreifen aus dem Batteriefach herausziehen. Der Anlernmodus wird automatisch für 3 Minuten aktiviert.

Der Anlernmodus ist manuell über die Systemtaste (vgl. „Geräteübersicht“ auf Seite 6) für 3 Min. aktivierbar.

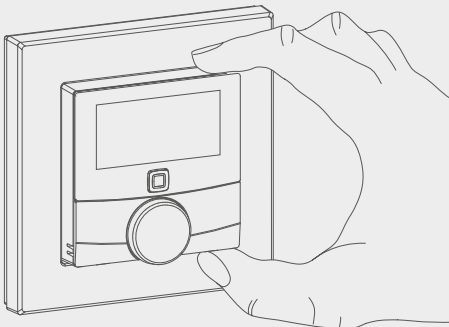
5. Das Gerät erscheint automatisch in der Alpha IP App.
6. Zur Bestätigung die letzten vier Ziffern der Gerätenummer (SGTIN) eingeben oder den beiliegenden QR-Code Scannen. Die Gerätenummer befindet sich unter dem QR-Code bzw. im Batteriefach.

Nach einem erfolgreichen Anlernvorgang leuchtet die LED grün. Leuchtet die LED rot, den Vorgang wiederholen.

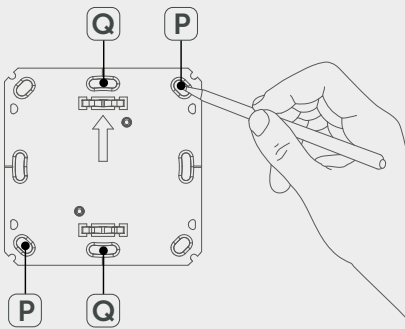
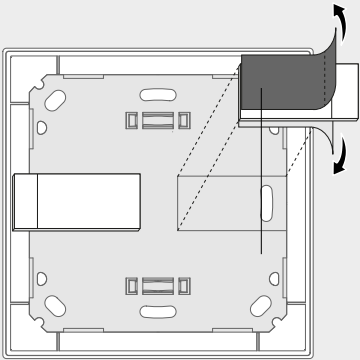
7. Den Anweisungen in der App folgen.

### 5.2 Montage

Aufgrund des Batteriebetriebs kann der Montageort flexibel gewählt werden. Die Montage kann im mitgelieferten Wechselrahmen durch Verschrauben oder Aufkleben der Montageplatte erfolgen. Eine Integration in eine bestehende Schalterserie ist ebenfalls möglich.







### 5.2.1 Mit Klebestreifen montieren

Abhängig vom Untergrund kann die Montage mit den mitgelieferten doppelseitigen Klebestreifen oder mit den mitgelieferten Schrauben erfolgen. Die Montage ist auf unterschiedlichen Untergründen wie z. B. Mauerwerk, Möbeln, Fliesen oder Glas möglich.

⇒ Die Inbetriebnahme ist durchgeführt und das Gerät ist zusammengesetzt.

1. Eine geeignete Montageposition auswählen.

Bei einer Montage mit Klebestreifen, muss der Untergrund des Montageortes glatt, eben, unbeschädigt, sauber, fett- und lösungsmittelfrei sein.

2. Die Schutzfolie von einer Seite des Klebestreifens entfernen.
3. Die Klebestreifen auf der Rückseite der Montageplatte in den dafür vorgesehenen Vertiefungen befestigen (vgl. Abb. links).
4. Die Schutzfolie von der zweiten Seite des Klebestreifens entfernen.
5. Das Gerät an der gewünschte Position horizontal ausrichten und festdrücken.

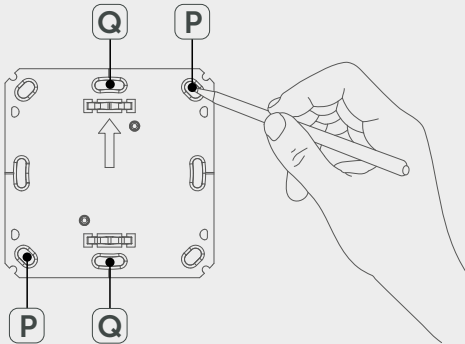
### 5.2.2 Mit Schrauben montieren

⇒ Eine geeignete Montageposition auswählen.

1. Sicherstellen, dass keine Leitungen an der Position verlaufen.
2. Die Montageplatte vom Gerät lösen.
3. Die Montageplatte an die Montageposition halten. Darauf achten, dass der Pfeil auf der Vorderseite der Montageplatte nach oben zeigt.
4. Die Montageplatte horizontal ausrichten.
5. Zwei diagonal gegenüberliegende Bohrlöcher anhand der Montageplatte anzeichnen (vgl. P in Abb. links).
6. Bei Steinwänden vorgezeichnete Löcher mit einen 5 mm Steinbohrer bohren.

Bei Holzwänden können die Schrauben direkt eingeschraubt werden. Eine Bohrung mit einem 1,5 mm Holzbohrer kann das Eindrehen der Schrauben erleichtern.

7. Die Dübel in die Bohrungen einsetzen.
8. Die Montageplatte mittels der mitgelieferten Schrauben montieren.
9. Den Wechselrahmen auf die Montageplatte setzen.
10. Das Gerät auf die Montageplatte aufsetzen und in die Klammern einrasten.



### 5.2.3 Auf einer Unterputzdose montieren

Die Befestigungslöcher in der Montageplatte können für die Montage auf einer Unterputzdose verwendet werden.

1. Die Montageplatte vom Gerät Raumbediengerät Display S lösen.
2. Die Montageplatte horizontal auf der Unterputzdose ausrichten.
3. Die Montageplatte mittels passenden Schrauben montieren (vgl. Q in Abb. links).
4. Den Wechselrahmen auf die Montageplatte setzen.
5. Das Gerät auf die Montageplatte aufsetzen und in die Klammern einrasten.

### 5.2.4 In Mehrfachkombination montieren

Das Gerät kann mit Rahmen anderer Hersteller verwendet oder in einen Mehrfachrahmen integriert werden. Bei der Montage in Mehrfachkombinationen die Montageplatte des Gerätes bündig neben den bereits befestigten Montageplatten/Tragrinnen anbringen und daran ausrichten. Das Gerät passt in die Rahmen folgender Hersteller:

Hersteller	Rahmen
Berker	S.1, B.1, B.3, B.7 Glas
ELSO	Joy
GIRA	System 55, Standard 55, E2, E22, Event, Esprit
merten	1-M, Atelier-M, M-Smart, M-Arc, M-Star, M-Plan
JUNG	A 500, AS 500, A plus, A creation

## 6 Bedienung

Über das Stellrad (vgl. „Geräteübersicht“ auf Seite 6) stehen am Gerät die Bedienfunktionen zur Verfügung. Die Einstellungen werden an die verbundene Heizkörperthermostaten sowie an die Alpha IP App übertragen und dort angezeigt.

- **Temperatur:** Das Stellrad nach rechts oder links drehen, um die Temperatur zu ändern. Im Automatikbetrieb bleibt die eingestellte Temperatur bis zum nächsten Schaltzeitpunkt bestehen. Danach wird das eingestellte Heizprofil wieder aktiviert. Im manuellen Betrieb bleibt die Temperatur bis zur nächsten manuellen Änderung erhalten.
- **Manueller und Automatikbetrieb:** Das Stellrad 3 Sekunden drücken, um zwischen den Betriebsarten manuell und Automatik zu wechseln. Im Automatikbetrieb ist das über die Alpha IP App eingestellte Heizprofil aktiv. Im manuellen Betrieb kann die Temperatur am Gerät oder über die App eingestellt werden und bleibt bis zur nächsten manuellen Änderung erhalten.
- **Boost-Funktion:** Das Stellrad kurz drücken, um die Boost-Funktion für schnelles, kurzzeitiges Aufheizen zu aktivieren. Die Boost-Funktion ist für 5 Minuten aktiv.




Der Alpha IP Access Point in Verbindung mit der Alpha IP App bietet weitere Konfigurationsmöglichkeiten, wie zum Beispiel:

Anpassen der Boost-Dauer (bis zu 30 Min.)



Aktivieren bzw. deaktivieren der Bediensperre.

## 7 Anzeigen

### 7.1 Statusanzeigen


Anzeige	Bedeutung	Bedeutung
	Bediensperre aktiv	Die Bediensperre über die App deaktivieren.
Langes, grünes Leuchten	Vorgang bestätigt	Bestätigung vorgenommener Einstellung/Übertragung.
1x oranges, 1x grünes Leuchten (nach Einlegen der Batterien)	Testanzeige	Warten bis das Gerät bereit ist.
Kurzes, oranges Blinken	Funkübertragung	Warten bis die Übertragung beendet ist.
Kurzes, oranges Blinken (alle 10 sek.)	Anlernmodus aktiv	Die letzten vier Ziffern der Geräte-Seriennummer eingeben.

### 7.2 Fehleranzeigen

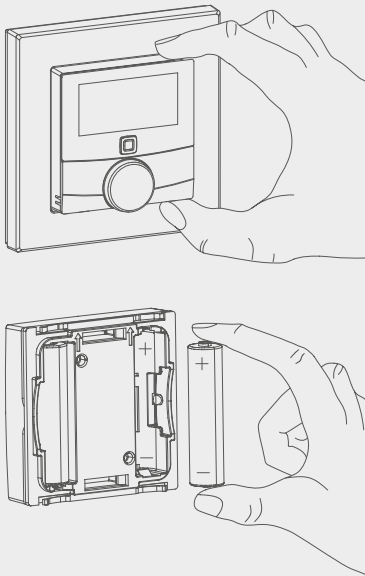
Anzeige	Bedeutung	Lösung
	Batteriespannung gering	Batterien wechseln.
 (blinkt)	Verbindung zum Alpha IP Access Point fehlerhaft	Die Verbindung prüfen.
Kurzes, oranges Leuchten (nach Empfangsmeldung)	Batterien leer	Batterien wechseln.

Anzeige	Bedeutung	Lösung
Langes, rotes Leuchten	Übertragungsfehler, Sendelimit erreicht (Duty Cycle)	<ul style="list-style-type: none"> <li>• Den Befehl erneut senden, bei Duty Cycle überschreitung nach spätestens einer Stunde.</li> <li>• Gerät auf einen Defekt überprüfen, z. B. mechanische Blockade.</li> <li>• Funkstörungen beseitigen.</li> </ul>
6x langes rotes Blinken	Gerät defekt	<ul style="list-style-type: none"> <li>• Die Anzeige in der App beachten.</li> <li>• Das Gerät durch einen Fachhändler überprüfen lassen.</li> <li>• Das Gerät austauschen.</li> </ul>

## 8 Batterien wechseln

Das Symbol  signalisiert im Display und in der Alpha IP App eine geringe Batteriespannung. Die Batterien durch neue ersetzen:

1. Das Gerät aus dem Rahmen und von der Montageplatte abziehen (vgl. Abb. links).
  2. Auf der Rückseite die Batterien entnehmen.
  3. Zwei neue Batterien vom Typ LR03/Micro/AAA entsprechend der Markierung einsetzen.
  4. Die Wechselrahmen auf die Montageplatte setzen.
  5. Das Raumbediengerät Display S auf die Montageplatte aufsetzen und in die Klammern einrasten.
- ✓ Das Display wechselt zur normalen Anzeige.
  - ✓ Das Gerät ist betriebsbereit.



## 9 Reinigen

Das Gerät mit einem weichen, sauberen, trockenen und fusselreichen Tuch reinigen. Für die Entfernung von stärkeren Verschmutzungen kann das Tuch leicht mit lauwarmem Wasser angefeuchtet werden. Für die Reinigung ein lösungsmittelfreies Reinigungsmittel verwenden.

## 10 Werkseinstellungen herstellen

Durch Herstellen der Werkseinstellungen gehen alle vorgenommenen Einstellungen verloren.

1. Das Gerät aus dem Rahmen und von der Montageplatte abziehen (vgl. „Batterien wechseln“ auf Seite 13)
  2. Die Batterien entnehmen.
  3. Die Batterien entsprechend der Markierung in den Batteriefächern wieder einsetzen. Gleichzeitig die Systemtaste (vgl. „Geräteübersicht“ auf Seite 6) für 4 Sekunden gedrückt halten, bis die LED schnell orange blinkt. Im Display wird „rES“ angezeigt.
  4. Die Systemtaste loslassen.
  5. Die Systemtaste weitere 4 Sekunden drücken, bis die LED grün aufleuchtet.
  6. Die Systemtaste wieder loslassen.
- ✓ Das Gerät führt einen Neustart durch.
  - ✓ Die Werkseinstellungen sind wiederhergestellt.

## 11 Außerbetriebnahme

1. Das Raumbediengerät Display S aus dem Rahmen und von der Montageplatte abziehen (vgl. „Batterien wechseln“ auf Seite 13).
2. Auf der Rückseite die Batterien entnehmen.
3. Das Gerät demontieren und ordnungsgemäß entsorgen.

## 12 Entsorgen



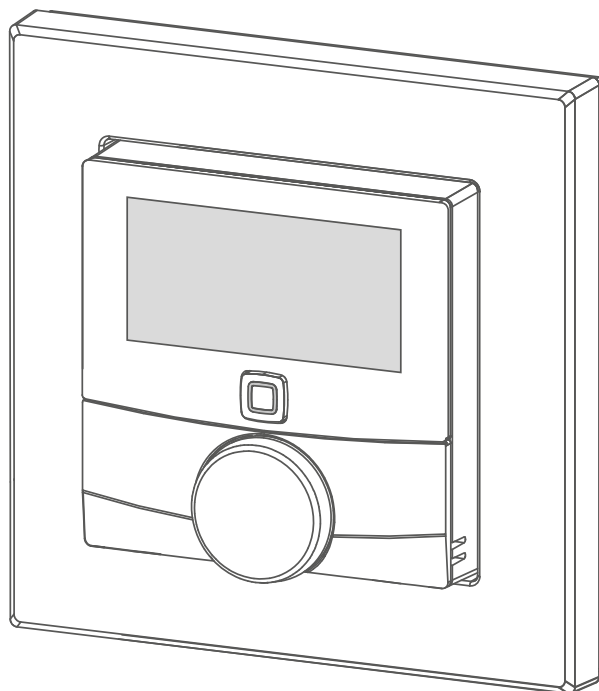
Das Gerät nicht im Hausmüll entsorgen! Elektronische Geräte sind entsprechend der Richtlinie über Elektro- und Elektronik-Altgeräte über die örtlichen Sammelstellen für Elektronik-Altgeräte zu entsorgen.



Dieses Handbuch ist urheberrechtlich geschützt. Alle Rechte vorbehalten. Es darf weder ganz noch teilweise ohne vorheriges Einverständnis des Herstellers kopiert, reproduziert, gekürzt oder in irgendeiner Form übertragen werden, weder mechanisch noch elektronisch. © 2016

# Alpha IP

WTH 61001



## Instruction manual

DEU    **ENG**    FRA    NDL    ITA    ESP    DAN/NOR  
FIN    SWE    POL    RUS



# Contents

<b>1</b>	<b>About these instructions .....</b>	<b>18</b>
1.1	Validity, storage and forwarding of the instructions	18
1.2	Symbols	18
<b>2</b>	<b>Safety.....</b>	<b>19</b>
2.1	Intended purpose	19
2.2	Safety instructions	19
<b>3</b>	<b>Function .....</b>	<b>20</b>
<b>4</b>	<b>Device overview .....</b>	<b>21</b>
4.1	Display overview	21
4.2	Technical data	21
<b>5</b>	<b>Commissioning.....</b>	<b>23</b>
5.1	Teach-in of the device	23
5.2	Installation	23
5.2.1	Installation with adhesive strips	23
5.2.2	Installation with screws	24
5.2.3	Installation on flush-type box	25
5.2.4	Installation in multiple combinations	25
<b>6</b>	<b>Operation .....</b>	<b>26</b>
<b>7</b>	<b>Displays.....</b>	<b>27</b>
7.1	Status displays	27
7.2	Error indications	27
<b>8</b>	<b>Changing batteries.....</b>	<b>28</b>
<b>9</b>	<b>Cleaning .....</b>	<b>29</b>
<b>10</b>	<b>Resetting factory settings .....</b>	<b>29</b>
<b>11</b>	<b>Decommissioning .....</b>	<b>30</b>
<b>12</b>	<b>Disposal .....</b>	<b>30</b>

# 1 About these instructions

## 1.1 Validity, storage and forwarding of the instructions

These instructions apply to the room control unit Display S (WTH 61001). These instructions include information necessary for commissioning and operating. These instructions must be read completely and thoroughly before commencing any work with the device. These instructions must be kept and to be handed over to future users.



These instructions as well as constantly up-to-date additional Alpha IP system information can be found under [www.alphaip.de](http://www.alphaip.de).



System information, functions and operating steps from the Alpha IP Access Point (HAP 2001) instructions must be followed.

## 1.2 Symbols

The following symbols are used in this manual:



Note: Identifies important or useful information

- ⇒ Preconditions
- ✓ Result from an action
- List without fixed order
- 1., 2. List with fixed order

## 2 Safety

### 2.1 Intended purpose

---

The room control unit Display S (WTH 61001) is a component of the Alpha IP System and serves

- for installation in environments of residential use,
- for the registration of the actual temperature (room temperature) and the humidity,
- for the setting of the target temperature (comfort temperature),
- for the regulation of the actual temperature by controlling radiator thermostats and electric heaters with pluggable switch,
- for the wireless communication in the Alpha IP network.

Every other use, modification and conversion is expressly forbidden. Improper use leads to dangers the manufacturer cannot be held liable for and will exempt guarantees and liabilities.

### 2.2 Safety instructions

---

All safety notes in these instructions must be observed in order to avoid accidents with personal damage or property damage. No liability is assumed for personal damage and property damage caused by improper use or non-observance of the danger notes. In such cases any warranty claim is invalid! There is no liability for consequential damages!

- The device may only be opened by an authorised specialist.
- Only use the device if it is in flawless state.
- Observe the performance limits of the device and its environmental conditions.
- Only operate the device in a dry and dust-free environment.
- Do not expose the device to the influence of humidity, vibration, continuous solar radiation or other types of radiation, coldness or mechanical load.
- Ensure that children do not play with this device or its packaging. Children must be monitored if necessary.

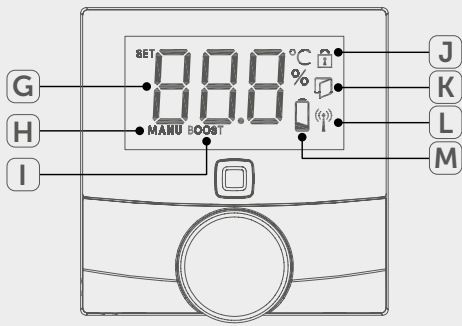
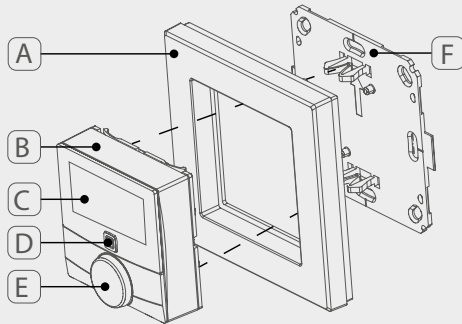
### 3 Function

The Alpha IP room control unit Display S (WTH 61001) allows the time-controlled setting of the room temperature in order to adapt the heating phases to individual requirements. The room control unit measures the temperature and the air humidity in the room and transfers the measured values in cyclic intervals to radiator thermostats previously taught-in. The room temperature can be controlled exactly with the measured values. The manual setting is performed with the setting wheel.

Communication with other components is performed via the Homematic (HmIP) radio protocol. Radio transmission is realised on a non-exclusive transmission path; thus, interference cannot be completely excluded. Interference can be caused e. g. by switching processes, electric motors or defective electric appliances.










The range inside buildings can be strongly different from the range in open air.



## 4 Device overview

- (A) Interchangeable frame
- (B) Room control unit Display S
- (C) Display
- (D) System key (teach-in key and LED)
- (E) Setting wheel
- (F) Mounting plate

### 4.1 Display overview

- (G)  Target and actual temperature and humidity
- (H)  Manual operation
- (I)  Boost mode
- (J)  Operating lock<sup>1</sup>
- (K)  Window-open symbol<sup>2</sup>
- (L)  Radio transmission
- (M)  Battery symbol

<sup>1</sup>Only to be set via Alpha IP app

<sup>2</sup>Only in conjunction with window contact

### 4.2 Technical data

Short designation of the device	WTH 61001
Supply voltage	2x 1.5 V LR03/micro/AAA
Power consumption	max. 50 mA
Battery service life	2 years (typ.)
Protection type	IP20
Contamination degree	2
Ambient temperature	0 bis 35 °C

Dimensions (W x H x D)	
Without frame	55 x 55 x 23,5 mm
With frame	86 x 86 x 25 mm
Weight	100 g (inkl. Batterien)
Radio frequency	868,3 MHz/869,525 MHz
Receiver category	SRD category 2
Typical radio range	250 m (im Freifeld)
Duty cycle	< 1 % pro h/< 10 % pro h
Function	Typ 1
Guidelines	2014/53/EU Funkanlagen 2014/30/EU EMV 2011/65/EU RoHs 1999/5/EG

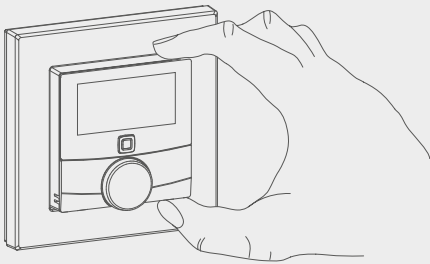
## 5 Commissioning

### 5.1 Teach-in of the device

Prior to operating the device, it must be integrated into the Alpha IP system via the Access Point (HAP 21001). Teach-in the device as follows:

⇒ The Alpha IP Access Point has been set-up via the Alpha IP app (see manual HAP 21001).

1. Open the Alpha IP app on your smart phone.
2. Select the menu item Teach-in device.
3. Pull the room control unit Display S from the interchangeable frame (see fig. left).
4. Remove the insulating strip from the battery compartment. The teach-in mode is automatically activated for three minutes.



The teach-in mode can be activated manually with the system key (see „Device overview“ on page 21) for a duration of 3 minutes.

5. The device will be displayed automatically in the Alpha IP app.
6. For confirmation, enter the last four digits of the device number (SG-TIN) or scan the supplied QR code. The device number can be found below the QR code or in the battery compartment.



The LED will light up in green after a successful teach-in process. The process must be repeated if the LED lights up in red.

7. Follow the directions of the app.

### 5.2 Installation

The battery operation allows a free choice of the installation place. The device can be installed in the supplied interchangeable frame by fixing the mounting plate with screws or with adhesive tape. An integration into an existing switch series is also possible.

#### 5.2.1 Installation with adhesive strips

Depending on the surface, installation can be performed with the supplied double-sided adhesive tape or with the supplied screws. Installation

is possible on different surfaces as e. g. masonry, furniture, tiles, or glass.

⇒ The commissioning is finished and the device is readily assembled.

1. Select a suitable installation position.

In case of an installation with adhesive strips the installation surface must be even, smooth, undamaged, clean, and free from grease and solvents.

2. Remove the protective foil from one side of the adhesive strip.
3. Stick the adhesive tape on the back side of the mounting plate in the recesses provided for this purpose (see S in fig. (see fig. left).
4. Remove the protective foil from the other side of the adhesive strip.
5. Align the device horizontally at the desired position and press it on the surface.

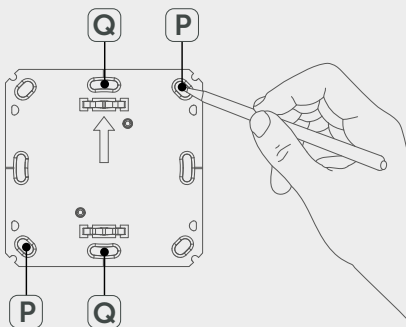
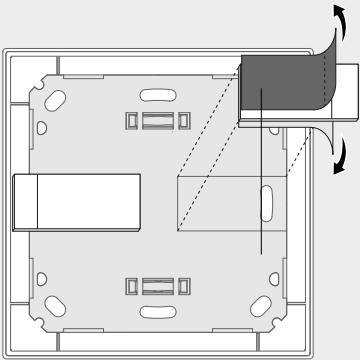
### 5.2.2 Installation with screws

⇒ Select a suitable installation position.

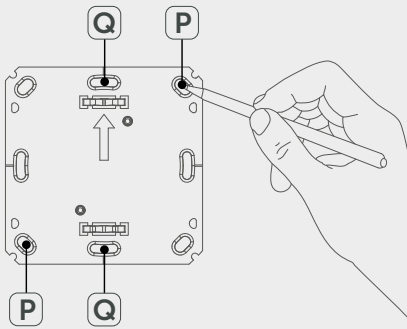
1. Ensure that no lines are laid at this position.
2. Remove the mounting plate from the device.
3. Position the mounting plate on the installation place. The arrow on the front of the mounting plate must show upwards.
4. Align the mounting plate horizontally.
5. Mark two diagonally opposite bores using the mounting plate as a template (see P in fig. left).
6. For stone walls, drill the marked holes with a 5 mm masonry drill.

If wooden walls are present, the screws can be directly screwed into the wood. Pre-drilling with a 1.5 mm wood drill facilitates the screw installation.

7. Insert the dowels into the bores.
8. Install the mounting plate with the supplied screws.
9. Install the interchangeable frame onto the mounting plate.
10. Position the device onto the mounting plate and latch it into the clips.







### 5.2.3 Installation on flush-type box

The fixing holes in the mounting plate can be used for installation onto a flush-type box.

1. Remove the mounting plate from the room control unit Display S.
2. Align the mounting plate horizontally on the flush-type box.
3. Install the mounting plate with the correct screws (see Q in fig. left).
4. Install the interchangeable frame onto the mounting plate.
5. Position the device onto the mounting plate and latch it into the clips.

### 5.2.4 Installation in multiple combinations

The device can be used with frames of other manufacturers or be integrated in a multiple frame. For installation in multiple combinations, install the mounting plate of the device flushing with the already installed mounting plates/bearer rings and align it to these. The device will fit into the frames of the following manufacturers:

Manufacturer	Frames
Berker	S.1, B.1, B.3, B.7 Glas
ELSO	Joy
GIRA	System 55, Standard 55, E2, E22, Event, Esprit
merten	1-M, Atelier-M, M-Smart, M-Arc, M-Star, M-Plan
JUNG	A 500, AS 500, A plus, A creation

## 6 Operation

The operating functions can be accessed by the setting wheel (see „Device overview“ on page 21). The settings are transferred to connected radiator thermostats as well as to the Alpha IP app, and displayed there.


- **Temperature:** Rotate the setting wheel to the right or to the left in order to change the temperature. In automatic operation, the set temperature is held until the next switch-over point is reached. Subsequently the set heating profile is re-activated. In manual operation, the temperature is held until the next manual change.
- **Manual and automatic operation:** Press and hold the setting wheel for 3 seconds in order to change between the operating modes Automatic and Manual. In automatic operation, the heating profile set with the Alpha IP app is active. In manual operation, the temperature can be set via device or app and will be held until the next manual change.
- **Boost function:** Press the setting wheel quickly in order to activate the boost function for quick heating-up. The boost function is active for 5 minutes.





In connection with the Alpha IP app, the Alpha IP Access Point offers further configuration possibilities, for example:  
Adaptation of the boost duration (up to 30 minutes)  
Activation/deactivation of the operating lock

## 7 Displays

### 7.1 Status displays


Display	Meaning	Meaning
	Operating lock active	Deactivate the operating lock via the app.
Long lighting in green	Process confirmed	Confirmation of performed setting/transmission.
1 lighting in orange and 1 lighting in green (after inserting the batteries)	Test indication	Wait until the device is ready.
Short flashing, orange	Radio transmission	Wait until the transmission has ended.
Short flashing, orange (once every 10 seconds)	Teach-in mode active	Enter the last four digits of the serial number of the device.

### 7.2 Error indications

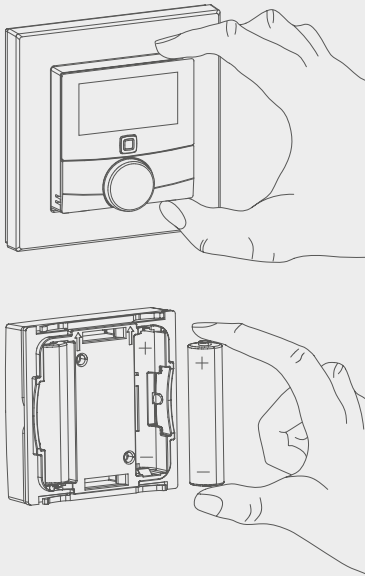
Display	Meaning	Solution
	Low battery voltage	Change the batteries.
 (flashing)	Bad connection to the Alpha IP Access Point	Check the connection
Short lighting in orange (after receipt message)	Batteries empty	Change the batteries.

Display	Meaning	Solution
Long lighting in red	Transmission error, transmission limit reached (duty cycle)	<ul style="list-style-type: none"> <li>• Re-send the command after one hour at the latests in case of exceeded duty cycle.</li> <li>• Check the device for defects, e. g. mechanical blocking.</li> <li>• Eliminate radio interference.</li> </ul>
6x long flashing, red	Device defective	<ul style="list-style-type: none"> <li>• Observe the indication in the app.</li> <li>• Have the device checked by a specialist dealer.</li> <li>• Replace the device.</li> </ul>

## 8 Changing batteries

The symbol  in the display and in the Alpha IP app indicates low battery voltage. Replacing the batteries:

1. Pull the device from the frame and the mounting plate (see fig. 6).
  2. Remove the batteries from the back of the device.
  3. Insert two new batteries of the type R03/Micro/AAA according to the marking.
  4. Install the interchangeable frame onto the mounting plate.
  5. Position the room control unit Display S onto the mounting plate and latch it into the clips.
- ✓ The display changes to the normal indication.
  - ✓ The device is now ready to operate.



## 9 Cleaning

Clean the device with a soft, clean, dry, and lint-free cloth. The cloth may be moistened with lukewarm water for the removal of heavier contamination. Use a solvent-free cleaning agent for cleaning.

## 10 Resetting factory settings

All settings will be lost when the factory settings are restored.

1. Pull the device from the frame and the mounting plate (see „Changing batteries“ on page 28).
  2. Remove the batteries.
  3. Re-insert the batteries according to the marking into the battery compartments. Simultaneously, press and hold the System key (see „Device overview“ on page 21) for 4 seconds until the LED flashes rapidly in orange. The display shows “rES”.
  4. Release the System key.
  5. Press the System key again for 4 seconds until the LED lights up in green.
  6. Release the System key again.
- ✓ The device restarts.
  - ✓ The factory settings are reset.

## 11 Decommissioning

1. Pull the room control unit Display 5 from the frame and the mounting plate (see „Changing batteries“ on page 28).
2. Remove the batteries from the back of the device.
3. Uninstall the device and dispose of properly.

## 12 Disposal



Do not dispose of the device with domestic waste! Electronic devices/products must be disposed of according to the Directive for Waste Electrical and Electronic Equipment at the local collection points for waste electronic equipment.

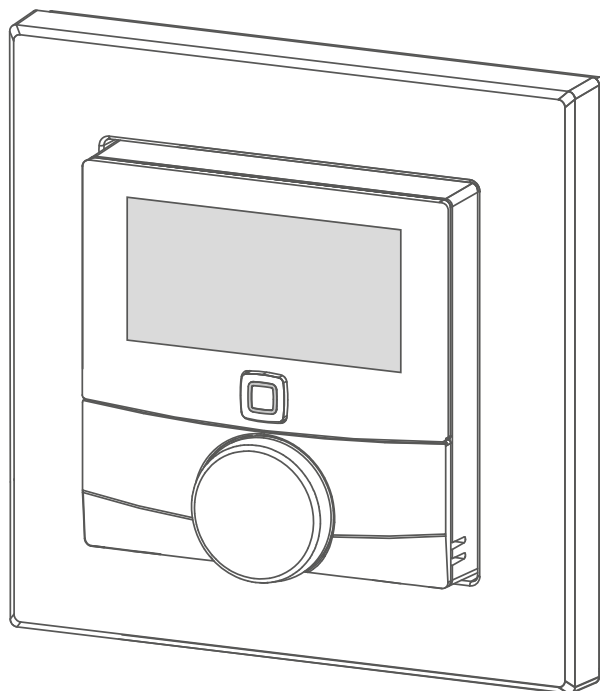


This manual is protected by copyright. All rights reserved. It may not be copied, reproduced, abbreviated or transmitted, neither in whole nor in parts, in any form, neither mechanically nor electronically, without the previous consent of the manufacturer.

© 2016

# Alpha IP

**WTH 61001**



## Manuel d'utilisation

DEU    ENG    **FRA**    NDL    ITA    ESP    DAN/NOR  
FIN    SWE    POL    RUS

# Sommaire

<b>1</b>	<b>Concernant ce manuel d'utilisation .....</b>	<b>33</b>
1.1	Validité, conservation et transmission du manuel d'utilisation	33
1.2	Pictogrammes	33
<b>2</b>	<b>Sécurité .....</b>	<b>34</b>
2.1	Utilisation conforme	34
2.2	Consignes de sécurité	34
<b>3</b>	<b>Fonctionnement .....</b>	<b>35</b>
<b>4</b>	<b>Vue d'ensemble de l'appareil .....</b>	<b>36</b>
4.1	Vue d'ensemble de l'écran	36
4.2	Technische Daten	36
<b>5</b>	<b>Mise en service.....</b>	<b>38</b>
5.1	Programmer l'appareil	38
5.2	Montage	38
5.2.1	Monter avec des bandes adhésives	39
5.2.2	Monter avec vis	39
5.2.3	Monter sur un boîtier encastré	40
5.2.4	Monter en combinaisons multiples	40
<b>6</b>	<b>Utilisation.....</b>	<b>41</b>
<b>7</b>	<b>Affichage.....</b>	<b>42</b>
7.1	Affichage des statuts	42
7.2	Affichage des erreurs	42
<b>8</b>	<b>Remplacer la batterie .....</b>	<b>43</b>
<b>9</b>	<b>Nettoyage .....</b>	<b>44</b>
<b>10</b>	<b>Rétablir les réglages de l'usine .....</b>	<b>44</b>
<b>11</b>	<b>Mise hors service.....</b>	<b>45</b>
<b>12</b>	<b>Élimination .....</b>	<b>45</b>



# 1 Concernant ce manuel d'utilisation

## 1.1 Validité, conservation et transmission du manuel d'utilisation

Ce manuel d'utilisation s'applique au thermostat d'ambiance à écran S WTH 61001. Le manuel d'utilisation contient des informations indispensables pour la mise en service et l'utilisation. Lire attentivement l'intégralité de ce manuel d'utilisation avant d'utiliser l'appareil. Le manuel d'utilisation doit être conservé et transmis à l'utilisateur suivant.



Ce manuel/les informations complémentaires du système Alpha IP actuels sont toujours disponibles sur [www.alphaip.de](http://www.alphaip.de).



Les informations système, les fonctions et les étapes d'utilisation du manuel de l'Alpha IP Access Point (HAP 2001) doivent être respectées.

## 1.2 Pictogrammes

Folgende Symbole werden in dieser Anleitung verwendet:



**Remarque:** signale une information importante ou utile

- ⇒ Voraussetzung
- ✓ Ergebnis, das aus einer Handlung erfolgt
- Aufzählung ohne feste Reihenfolge
- 1., 2. Anweisung mit fester Reihenfolge

## 2 Sécurité

### 2.1 Utilisation conforme

---

Le thermostat d'ambiance à écran S (WTH 61001) fait partie intégrante du système Alpha IP et sert à

- l'installation dans des environnements similaires à des logements,
- l'enregistrement de la température réelle (température ambiante) et de l'humidité de l'air,
- au réglage de la température de consigne (température idéale),
- la régulation de la température réelle par la commande des thermostats de radiateurs et des radiateurs électriques avec une prise gigogne de commutation,
- à la communication sans fil sur le réseau Alpha IP.

Toute autre utilisation, modification ou transformation est formellement interdite. Une utilisation non conforme provoque des dangers pour lesquels le fabricant décline toute responsabilité et qui entraînent l'expiration de la garantie.

### 2.2 Consignes de sécurité

---

Toutes les consignes de sécurité de ce manuel doivent être respectées afin d'éviter les accidents de personnes et les dommages matériels. Nous déclinons toute responsabilité pour les dégâts dus à une manipulation non conforme ou au non respect des consignes de sécurité. Ces situations entraînent l'expiration de la garantie ! Nous déclinons toute responsabilité pour les dommages consécutifs !

- L'appareil doit être ouvert exclusivement par un spécialiste autorisé.
- Utiliser l'appareil uniquement s'il est en parfait état technique.
- Respecter les puissances seuil de l'appareil et de ses conditions ambiantes.
- Exploiter l'appareil uniquement dans un environnement sec à l'abri de la poussière.
- Ne pas exposer l'appareil à l'humidité, aux vibrations, au rayonnement permanent du soleil ou d'autres sources de chaleur, au froids ni aux contraintes mécaniques.

- S'assurer qu'aucun enfant ne puisse jouer avec le produit ou l'emballage. Surveiller les enfants le cas échéant.

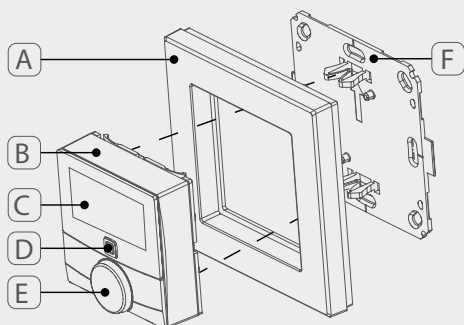
### 3 Fonctionnement

Le thermostat d'ambiance à écran S Alpha IP (WTH 61001) permet de régler la température ambiante par minuterie afin d'adapter les phases de chauffage aux besoins individuels. Le thermostat d'ambiance mesure la température et l'humidité de l'air dans la pièce et transmet les résultats de manière cyclique aux thermostats de radiateurs programmés. Les valeurs communiquées permettent de réguler la température ambiante avec précision. Le réglage manuel de la température de consigne s'effectue avec la molette.

La communication avec d'autres composants est réalisée par le biais du protocole radio Homematic (HmIP). La radio-transmission est réalisée sur une voie non exclusive. Par conséquent, il est impossible d'exclure les interférences. Les interférences peuvent être provoquées, par exemple, par des sauts d'émetteur, des moteurs électriques ou des appareils électriques défectueux.



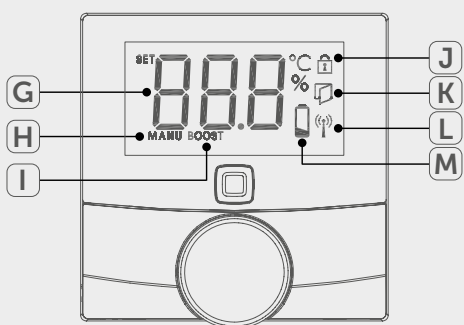
La portée dans les bâtiments peut être très différente de celle à l'extérieur (champ libre).










## 4 Vue d'ensemble de l'appareil

- (A) Cadre interchangeable
- (B) Thermostat d'ambiance à écran S
- (C) Écran
- (D) Touche système (touche de programmation et LED)
- (E) Molette
- (F) Plaque de montage

### 4.1 Vue d'ensemble de l'écran



- (G)  Température de consigne / réelle et humidité de l'air
- (H)  Mode manuel
- (I)  Mode Boost
- (J)  Verrouillage<sup>1</sup>
- (K)  Fenêtre-sur-symbole<sup>2</sup>
- (L)  Radio-transmission
- (M)  Symbole batterie

<sup>1</sup>Réglable avec l'Alpha IP App uniquement

<sup>2</sup>Uniquement en relation avec un contact de fenêtre

### 4.2 Technische Daten

Brève description de l'appareil	WTH 61001
Tension d'alimentation	2x 1,5 V LR03/Micro/AAA
Courant absorbé	50 mA max.
Durée de vie de la batterie	2 ans (type)
Type de protection	IP20
Niveau d'encrassement	2

température ambiante	de 0 à 35° C
Dimensions (l x H x P) Sans cadre Avec cadre	55 x 55 x 23,5 mm 86 x 86 x 25 mm
Poids	100 g (avec les piles)
Fréquence radio	868,3 MHz/869,525 MHz
Catégorie de récepteur	SRD category 2
Type Portée radio	250 m (en champ libre)
Duty Cycle	< 1 % par h/< 10 % par h
Mode de fonctionnement	Type 1
Directives	2014/53/UE Équipements radioélec- triques 2014/30/UE CEM 2011/65/EU RoHs 1999/5/CE

## 5 Mise en service

### 5.1 Programmer l'appareil

L'intégration dans le système Alpha IP par le biais de l'Access Point (HAP 21001) doit être réalisée avant la capacité de fonctionnement de l'appareil. Programmer l'appareil comme suit :

⇒ L'Alpha IP Access Point a été installé par le biais de l'application Alpha IP (voir le manuel HAP 21001).

1. Ouvrir l'application Alpha IP sur le smartphone.
2. Sélectionner l'option de menu Programmer l'appareil
3. Retirer le thermostat d'ambiance à écran S du cadre interchangeable (cf. fig. à gauche).
4. Retirer les bandes isolantes du compartiment à piles. Le mode programmation s'active automatiquement pendant 3 minutes.



Le mode apprentissage peut être activé manuellement avec la touche système (cf. „Vue d'ensemble de l'appareil“ page 36) pendant 3 min.

5. L'appareil apparaît automatiquement sur l'application Alpha IP.
6. Pour valider, saisir les quatre derniers chiffres du numéro de l'appareil (SGTIN) ou scanner le code QR joint. Le numéro de l'appareil se trouve sous le code QR ou dans le compartiment à piles.

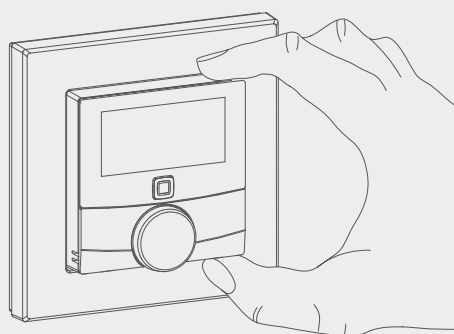


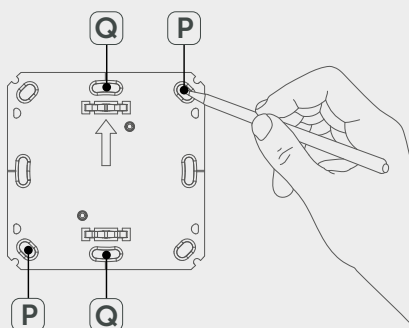
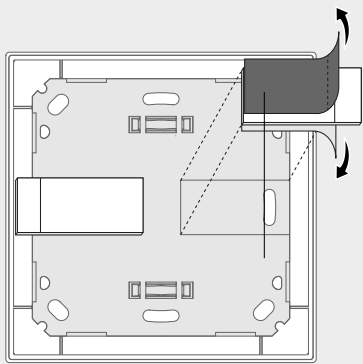
La LED s'allume en vert une fois la programmation réussie. Répéter l'opération si la LED est rouge.

7. Suivre les instructions de l'application.

### 5.2 Montage

Parce que l'appareil fonctionne avec des piles, le lieu de montage peut être choisi librement. Le montage peut être réalisé dans le cadre interchangeable fourni par vissage ou par collage de la plaque de montage. Une intégration dans une série de commutateurs est également possible.





### 5.2.1 Monter avec des bandes adhésives

Selon la base, le montage peut être réalisé avec les bandes adhésives double face ou les vis fournies. Le montage est réalisable sur différentes surfaces comme les murs, les meubles, le carrelage ou le verre.

⇒ La mise en service est réalisée et l'appareil est assemblé.

1. Sélectionner une position de montage adaptée.

En cas de montage avec des bandes adhésives, la base du lieu de montage doit être lisse, plane, intacte, propre et exempte d'huile et de solvant.

2. Retirer le film de protection d'un côté de la bande adhésive.
3. Fixer les bandes adhésives au dos de la plaque de montage dans les renforcements prévus à cet effet (cf. fig. à gauche).
4. Retirer le film de protection de la seconde face de la bande adhésive.
5. Placer l'appareil dans la position souhaitée et appuyer.

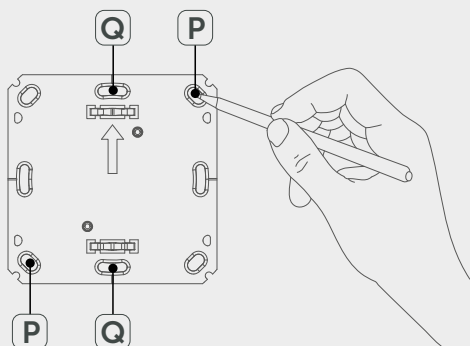
### 5.2.2 Monter avec vis

⇒ Sélectionner une position de montage adaptée.

1. S'assurer qu'aucun câble ne passe sur cette position.
2. Retirer la plaque de montage de l'appareil.
3. Maintenir la plaque de montage en position de montage. Veiller à ce que la flèche sur la face avant de la plaque de montage indique le haut.
4. Disposer la plaque de montage à l'horizontale.
5. Marquer deux trous de perçage en diagonale à l'aide de la plaque de montage (cf. P sur la fig. à gauche).
6. En cas de mur en pierre, percer les trous marqués avec une perceuse 5 mm adaptée.

Les vis peuvent être insérées directement sur les murs en bois. Réaliser un trou de 1,5 mm avec une perceuse à bois peut faciliter l'insertion des vis.

7. Insérer les chevilles dans les trous.
8. Monter la plaque de montage à l'aide des vis fournies.
9. Poser le cadre interchangeable sur la plaque de montage.
10. Poser l'appareil sur la plaque de montage et l'enclencher dans les clips.



### 5.2.3 Monter sur un boîtier encastré

Les trous de fixation sur la plaque de montage peuvent être utilisés pour le montage sur un boîtier encastré.

1. Retirer la plaque de montage du thermostat d'ambiance à écran S.
2. Disposer la plaque de montage à l'horizontale sur le boîtier encastré.
3. Monter la plaque de montage à l'aide des vis fournies (cf. Q sur la fig. à gauche).
4. Poser le cadre interchangeable sur la plaque de montage.
5. Poser l'appareil sur la plaque de montage et l'enclencher dans les clips.

### 5.2.4 Monter en combinaisons multiples

L'appareil peut être utilisé avec un cadre d'autres fabricants ou être intégré dans un cadre multiple. En cas de montage en combinaisons multiples, installer la plaque de montage de l'appareil afin qu'elle effleure les plaques de montage déjà fixées et l'y disposer. L'appareil passe dans les cadres des fabricants suivants :

Fabricant	Cadre
Berker	S.1, B.1, B.3, B.7 verre
ELSO	Joy
GIRA	System 55, Standard 55, E2, E22, Event, Esprit
merten	1-M, Atelier-M, M-Smart, M-Arc, M-Star, M-Plan
JUNG	A 500, AS 500, A plus, A creation



## 6 Utilisation


La molette (cf. „Vue d'ensemble de l'appareil“ page 36) met les fonctions d'utilisation à disposition sur l'appareil. Les réglages sont transmis et affichés sur les thermostats de radiateurs raccordés ainsi que sur l'application Alpha IP.

- **Température** : Tourner la molette vers la droite ou la gauche pour modifier la température. En mode automatique, la température réglée reste la même jusqu'au prochain temps de commutation. Ensuite, le profil de chauffage réglé se réactive. En mode manuel, la température réglée reste la même jusqu'à la prochaine commutation manuelle.
- **Modes manuel et automatique** : Appuyer pendant 3 secondes sur la molette pour commuter entre les modes manuels et automatiques. En mode automatique, le profil de chauffage réglé est activé par le biais de l'application Alpha IP. En mode manuel, la température peut être réglée sur l'appareil ou l'application et reste la même jusqu'à la modification manuelle suivante.
- **Fonction Boost** : Appuyer brièvement sur la molette pour activer la fonction Boost pour un chauffage rapide et bref. La fonction Boost est active pendant 5 minutes.



L'Alpha IP Access Point en relation avec l'Alpha IP App permet d'autres possibilités de configuration, comme par exemple  
Ajustement de la durée de Boost (jusqu'à 30 min.)  
Activer ou désactiver le verrouillage.

## 7 Affichage

### 7.1 Affichage des statuts


Affichage	Signification	Signification
	Verrouillage actif	Désactiver le verrouillage sur l'application.
Long éclairage vert	Processus validé.	Confirmation du réglage/transfert effectué.
Voyant 1 x orange, 1 x vert (après l'insertion des piles)	Affichage test	Attendre que l'appareil soit prêt.
Bref clignotement orange	Radio-transmission	Attendre la fin du transfert.
Bref clignotement orange (toutes les 10 s)	Mode paramétrage actif	Saisir les quatre derniers caractères du numéro de série de l'appareil.

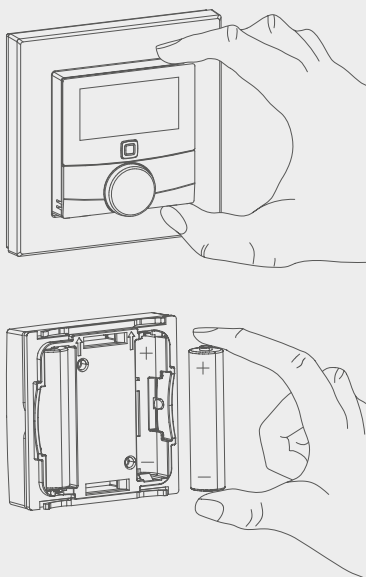
### 7.2 Affichage des erreurs

Affichage	Signification	Solution
	Tension piles faible	Remplacer les piles.
 (clignote)	Connexion à l'Alpha IP Access Point défectueuse	Contrôler la connexion.
Voyant bref orange (après le signal de réception)	Piles vides	Remplacer les piles.

Affichage	Signification	Solution
Éclairage rouge long	Erreur de transfert, limite d'émission atteinte.	<ul style="list-style-type: none"> <li>• Renvoyer l'ordre en cas de dépassement du Duty Cycle après un délai maximum d'une heure.</li> <li>• Contrôler l'absence de défauts sur l'appareil, par exemple un blocage mécanique.</li> <li>• Éliminer les dysfonctionnements radio.</li> </ul>
6 x longs clignotements rouges	Appareil défectueux	<ul style="list-style-type: none"> <li>• Respecter l'affichage de l'application.</li> <li>• Faire contrôler l'appareil par un commerçant spécialisé.</li> <li>• Remplacer l'appareil.</li> </ul>

## 8 Remplacer la batterie

Le symbole  sur l'écran et sur l'application Alpha IP signale un niveau faible des piles. Remplacer les piles par des nouvelles :



1. Retirer l'appareil du cadre et de la plaque de montage (cf. fig. a gauche).
  2. Retirer les piles au dos.
  3. Insérer deux nouvelles piles de type LR03/Micro/AAA conformément au marquage.
  4. Poser le cadre interchangeable sur la plaque de montage.
  5. Poser le thermostat d'ambiance à écran S sur la plaque de montage et l'enclencher dans les clips.
- ✓ L'écran passe à l'affichage normal.  
 ✓ L'appareil est opérationnel.

## 9 Nettoyage

Nettoyer l'appareil avec un chiffon doux, propre, sec et sans peluches. Pour retirer les encrassements, le chiffon peut être humidifié légèrement avec de l'eau tiède. Utiliser un détergent sans solvant pour le nettoyage.

## 10 Rétablir les réglages de l'usine

Tous les réglages effectués sont perdus en cas de rétablissement des réglages de l'usine.

1. Retirer l'appareil du cadre et de la plaque de montage (cf. „Remplacer la batterie“ page 43).
  2. Retirer les piles.
  3. Remettre les piles dans le compartiment dans le respect du marquage. En même temps, laisser la touche système (cf. „Vue d'ensemble de l'appareil“ page 36) enfoncée pendant 4 secondes jusqu'à ce que la LED clignote rapidement en orange. L'écran affiche « rES ».
  4. Relâcher la touche système.
  5. Enfoncer de nouveau la touche système pendant 4 secondes jusqu'à ce que la LED s'allume en vert.
  6. Relâcher la touche système.
- ✓ L'appareil effectue un redémarrage.
  - ✓ Les réglages de l'usine sont rétablis.

## 11 Mise hors service

1. Retirer le thermostat d'ambiance à écran S du cadre et de la plaque de montage (cf. „Remplacer la batterie“ page 43).
2. Retirer les piles au dos.
3. Démonter l'appareil et l'éliminer de manière conforme.

## 12 Élimination



Ne pas jeter l'appareil dans les ordures ménagères ! Les appareils électroniques doivent être éliminés conformément à la directive relative aux appareils électriques et électroniques usagés dans les centres de collecte locaux pour appareils électroniques.

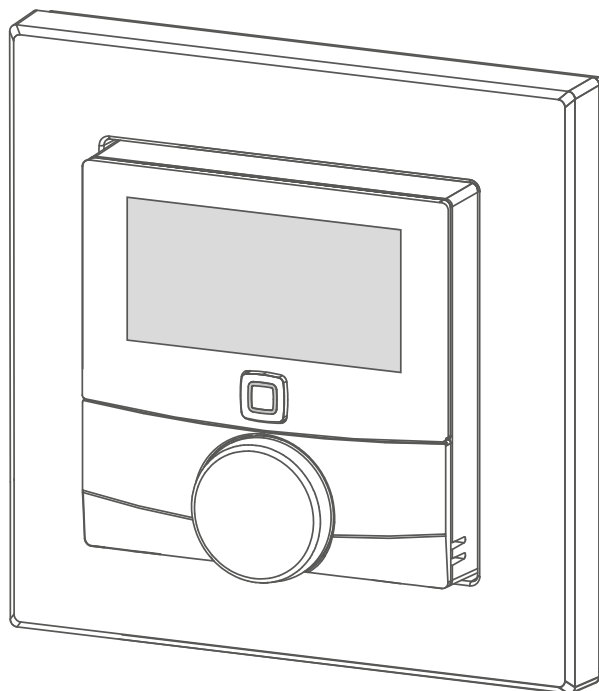


Ce manuel d'utilisation est protégé par la loi sur les droits d'auteur. Tous droits réservés. Il ne doit pas être copié, reproduit, abrégé ou transféré sous quelque forme que ce soit, de manière mécanique ou électronique, sans l'autorisation préalable du fabricant.

© 2016

# Alpha IP

WTH 61001



## Handleiding

DEU    ENG    FRA    **NDL**    ITA    ESP    DAN/NOR  
FIN    SWE    POL    RUS

# Inhoud

<b>1</b>	<b>Over deze handleiding.....</b>	<b>48</b>
1.1	Geldigheid, bewaring en verder geven van de handleiding	48
1.2	Symbolen	48
<b>2</b>	<b>Veiligheid .....</b>	<b>49</b>
2.1	Doelgericht gebruik	49
2.2	Veiligheidsinstructies	49
<b>3</b>	<b>Functie .....</b>	<b>50</b>
<b>4</b>	<b>Overzicht toestel .....</b>	<b>51</b>
4.1	Overzicht Display	51
4.2	Technische gegevens	51
<b>5</b>	<b>Inbedrijfname.....</b>	<b>53</b>
5.1	Toestel eigen maken	53
5.2	Montage	53
5.2.1	Met kleefbanden monteren	54
5.2.2	Met schroeven monteren	54
5.2.3	Op een inbouwstopcontact monteren	55
5.2.4	In meervakscombinaties monteren	55
<b>6</b>	<b>Bediening .....</b>	<b>56</b>
<b>7</b>	<b>Aanduidingen.....</b>	<b>57</b>
7.1	Statusaanduidingn	57
7.2	Foutaanduidingn	57
<b>8</b>	<b>Accu's vervangen .....</b>	<b>58</b>
<b>9</b>	<b>Reinigen .....</b>	<b>59</b>
<b>10</b>	<b>Werkinstellingen opmaken.....</b>	<b>59</b>
<b>11</b>	<b>Buitenbedrijfname.....</b>	<b>60</b>
<b>12</b>	<b>Als afval verwerken.....</b>	<b>60</b>

# 1 Over deze handleiding

## 1.1 Geldigheid, bewaring en verder geven van de handleiding

Deze handleiding geldt voor het kamerbedieningstoestel Display S WTH 61001. De handleiding bevat informatie, die voor de inbedrijfname en bediening noodzakelijk zijn. Vooral eer met het toestel gewerkt wordt dient deze handleiding volledig en grondig gelezen te worden. De handleiding dient bewaard en aan de volgende gebruiker verder gegeven te worden.



Deze handleiding/bijkomende Alpha IP systeeminformatie is steeds actueel onder [www.alphaip.de](http://www.alphaip.de) te vinden.



Met systeeminformatie, functies en bedieningsstappen uit de handleiding van het Alpha IP Access Point (HAP 2001) dient rekening gehouden te worden.

## 1.2 Symbolen

Volgende symbolen worden in deze handleiding gebruikt:



Aanwijzing: Kenmerkt belangrijke of nuttige informatie



Voorwaarde



Resultaat dat volgt uit een handeling



Opsomming zonder vaste volgorde

1., 2.

Aanwijzing met vaste volgorde



## 2 Veiligheid

### 2.1 Doelgericht gebruik

---

Het kamerbedieningstoestel Display S (WTH 61001) is bestanddeel van het Alpha IP systeem en dient voor

- installatie in residentiële omgevingen,
- registratie van de reële temperatuur (kamertemperatuur) en luchtvochtigheid,
- instelling van de streef temperatuur (comforttemperatuur),
- regeling van de reële temperatuur door aansturing van verwarmingslichaamsthermostaten en elektrisch verwarmingslichaam met schakelstopcontact,
- draadloze communicatie in het Alpha IP netwerk.

Elk ander gebruik, wijzigingen en ombouwen zijn uitdrukkelijk verboden. Een niet doelgericht gebruik leidt tot gevaren, waarvoor de fabrikant geen aansprakelijkheid aanvaardt en tot uitsluiting van garantie en aansprakelijkheid.

### 2.2 Veiligheidsinstructies

---

Ter vermijding van ongevallen met persoonlijk letsel en materiële schade dienen alle veiligheidsinstructies in deze handleiding nageleefd te worden. Voor persoonlijk letsel en materiële schade, veroorzaakt door niet correcte handhaving of het niet naleven van de gevareninstructies, wordt geen aansprakelijkheid aanvaard. In zulke gevallen vervalt elke garantieclaim! Voor gevolgschade wordt geen aansprakelijkheid aanvaard!

- Het toestel mag uitsluitend door een geautoriseerde vakman geopend worden.
- Het toestel uitsluitend in technisch rimpelloze toestand gebruiken.
- De vermogensgrenzen van het toestel en haar omgevingsvoorwaarden aanhouden.
- Met het toestel uitsluitend in droge en stofvrije omgeving werken.
- Het toestel niet blootstellen aan invloeden van vochtigheid, trillingen, constante zonne- of andere warmte-instraling, koude of mechanische belastingen.
- Zich ervan verzekeren dat kinderen niet met het product of de verpakking spelen. Eventueel dient toezicht gehouden te worden op kinderen.

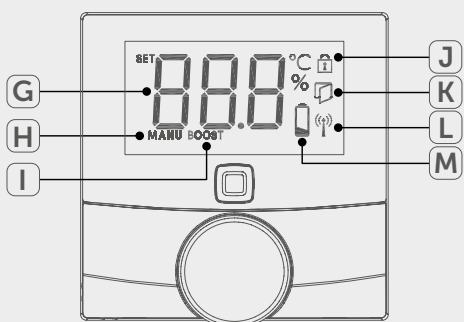
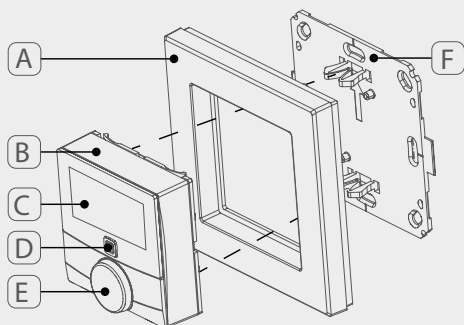
### 3 Functie

Met het Alpha IP kamerbedieningstoestel Display S (WTH 61001) kan de kamertemperatuur tijdsgestuurd ingesteld worden, om zo de verwarmingsfasen aan de individuele vereisten aan te passen. Het kamerbedieningstoestel meet de temperatuur en de luchtvochtigheid in de kamer en geeft deze cyclisch verder aan de eigen gemaakte verwarmingslichaamsthermostaat. Via de vastgestelde waarden kan de kamertemperatuur exact geregeld worden. De manuele instelling van de streef temperatuur gebeurt via het instelwiel.

De communicatie met andere componenten gebeurt via het Homematic (HmIP) zendprotocol. De zendoverdracht wordt op een niet exclusieve overdrachtsweg gerealiseerd, waardoor storingen niet kunnen uitgesloten worden. Storingsinvloeden kunnen bv. uitgelokt worden door schakelingen, elektromotoren of defecte elektrische toestellen.



De reikwijdte in gebouwen kan sterk afwijken van deze buiten (openlucht).



## 4 Overzicht toestel

- (A) Wisselframe
- (B) Kamerbedieningstoestel Display S
- (C) Display
- (D) Systeemtoets (eigen maken-toets en LED)
- (E) Instelwiel
- (F) Montageplaat

### 4.1 Overzicht Display

- (G)  Reële/streeftemperatuur en luchtvochtigheid
- (H)  Manuele bedrijfsmodus
- (I)  Boost-modus
- (J)  Bedieningsblokkering<sup>1</sup>
- (K)  Venster-open-symbool<sup>2</sup>
- (L)  Zendoverdracht
- (M)  Accusymbool

<sup>1</sup>Enkel via Alpha IP App instelbaar

<sup>2</sup>Enkel in verbinding met venstercontact

### 4.2 Technische gegevens

Korte benaming toestel	WTH 61001
Voedingsspanning	2x 1,5 V LR03/Micro/AAA
Stroomopname	50 mA max.
Levensduur accu	2 jaar (typ.)
Beschermingsklasse	IP20
Vervuilingsgraad	2
Omgevingstemperatuur	0 tot 35 °C

Afmetingen (B x H x D)	
Zonder frame	55 x 55 x 23,5 mm
Met frame	86 x 86 x 25 mm
Gewicht	100 g (incl. accu's)
Zendfrequentie	868,3 MHz/869,525 MHz
Ontvangerscategorie	SRD category 2
Type Zendreikwijdte	250 m (in openlucht)
Duty Cycle	< 1 % per u/< 10 % per u
Werkwijze	Type 1
Richtlijnen	2014/53/EU Zendinstallaties 2014/30/EU EMV 2011/65/EU RoHs 1999/5/EG

## 5 Inbedrijfname

### 5.1 Toestel eigen maken

Voor werkingsgeschiktheid van het toestel dient de integratie in het Alpha IP systeem via het Access Point (HAP 21001) te gebeuren. Toestel als volgt eigen maken:

- ⇒ Het Alpha IP Access Point werd via de Alpha IP App afgesteld (zie handleiding HAP 21001).
1. De Alpha IP App op de smartphone openen.
  2. Het menupunt Toestel eigen maken selecteren.
  3. Het kamerbedieningstoestel Display S uit het wisselframe trekken (zie afb. linkerkant).
  4. De isolatiestroken uit het accuvak trekken. De eigen maken-modus wordt automatisch gedurende 3 minuten geactiveerd.

De eigen maken-modus is manueel via de systeemtoets (zie „Overzicht toestel“ pagina 51) gedurende 3 min. activeerbaar.

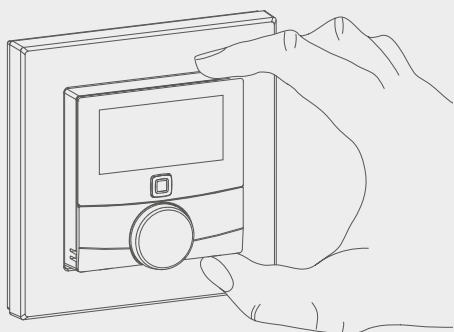
5. Het toestel verschijnt automatisch in de Alpha IP App.
6. Ter bevestiging de laatste vier cijfers van het toestelnummer (SGTIN) invoeren of de ingesloten QR-code scannen. Het toestelnummer bevindt zich onder de QR-code resp. in het accuvak.

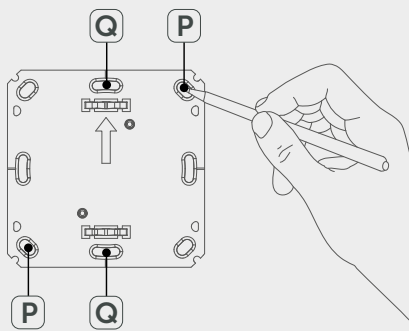
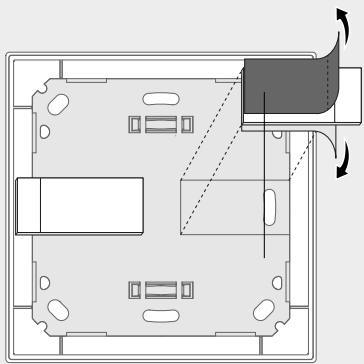
Na succesvol eigen maken-proces licht de LED groen op. Licht de LED rood op, het proces herhalen.

7. De aanwijzingen in de App opvolgen.

### 5.2 Montage

Door het accubedrijf kan de montageplaats flexibel gekozen worden. De montage kan in het meegeleverde wisselframe door verschroeven of opkleven van de montageplaat gebeuren. Een integratie in een bestaande schakelaarserie is eveneens mogelijk.





### 5.2.1 Met kleefbanden monteren

Afhankelijk van de ondergrond kan de montage met de meegeleverde dubbelzijdige kleefbanden of met de meegeleverde schroeven gebeuren. De montage is op verschillende ondergronden zoals bv. metselwerk, meubelen, tegels of glas mogelijk.

⇒ De inbedrijfname is uitgevoerd en het toestel is samengezet.

1. Een geschikte montagepositie selecteren.

Bij een montage met kleefbanden dient de ondergrond van de montageplaats glad, effen, onbeschadigd, zuiver, vet- en oplosmiddelvrij te zijn.

2. De beschermfolie van één zijde van de kleefbanden verwijderen.
3. De kleefbanden op de achterzijde van de montageplaat in de daarvoor voorziene verdiepingen bevestigen (zie afb. linkerkant).
4. De beschermfolie van de tweede kant van de kleefband verwijderen.
5. Het toestel aan de gewenste positie horizontaal uitrichten en vast indrukken.

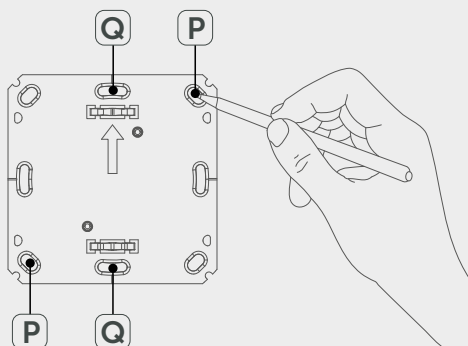
### 5.2.2 Met schroeven monteren

⇒ Een geschikte montagepositie selecteren.

1. Zich ervan verzekeren dat geen leidingen op deze positie geplaatst zijn.
2. De montageplaat van het toestel losmaken.
3. De montageplaat aan de montagepositie vasthouden. Erop letten dat de pijl op de voorzijde van de montageplaat naar boven wijst.
4. De montageplaat horizontaal uitrichten.
5. Twee diagonaal tegenover elkaar liggende boorgaten aan de hand van de montageplaat markeren (zie P in afb. linkerkant).
6. Bij stenen wanden voormarkeerde gaten met een 5 mm steenboor boren.

Bij houten wanden kunnen de schroeven direct ingeschroefd worden. Een boring met een 1,5 mm houtboor kan het indraaien van de schroeven vergemakkelijken.

7. De pluggen in de boringen plaatsen.
8. De montageplaat door middel van de meegeleverde schroeven monteren.
9. Het wisselframe op de montageplaat plaatsen.
10. Het toestel op de montageplaat plaatsen en in de haken klikken.



### 5.2.3 Op een inbouwstopcontact monteren

De bevestigingssgaten in de montageplaat kunnen voor de montage op een inbouwstopcontact gebruikt worden.

1. De montageplaat van het toestel kamerbedieningstoestel Display S losmaken.
2. De montageplaat horizontaal op het inbouwstopcontact uitrichten.
3. De montageplaat door middel van passende schroeven monteren (zie Q in afb. linkerkant).
4. Het wisselframe op de montageplaat plaatsen.
5. Het toestel op de montageplaat plaatsen en in de haken klikken.

### 5.2.4 In meervakscombinaties monteren

Het toestel kan met frames van andere fabrikanten gebruikt worden of in een meervaksframe geïntegreerd worden. Bij de montage in meervakscombinaties de montageplaat van het toestel dicht naast de reeds bevestigde montageplaten/draagringen aanbrengen en daarop uitrichten. Het toestel past in de frames van volgende fabrikanten:

Fabrikant	Frame
Berker	S.1, B.1, B.3, B.7 Glas
ELSO	Joy
GIRA	Systeem 55, Standaard 55, E2, E22, Event, Esprit
merten	1-M, Atelier-M, M-Smart, M-Arc, M-Star, M-Plan
JUNG	A 500, AS 500, A plus, A creation

## 6 Bediening

Via het instelwiel (zie „Overzicht toestel“ pagina 51) staan aan het toestel de bedieningsfuncties ter beschikking. De instellingen worden aan de aangesloten verwarmingslichaamsthermostaten alsook aan het Alpha IP App overgedragen en daar aangegeven.


- **Temperatuur:** Het instelwiel naar rechts of naar links draaien, om de temperatuur te wijzigen. In de automatische bedrijfsmodus blijft de ingestelde temperatuur tot het volgende schakeltijdstip ongewijzigd. Daarna wordt het ingestelde verwarmingsprofiel opnieuw geactiveerd. In de manuele bedrijfsmodus blijft de temperatuur tot de volgende manuele wijziging behouden.
- **Manuele en automatische bedrijfsmodus:** Het instelwiel gedurende 3 seconden indrukken, om tussen de bedrijfsmodi manueel en automatisch te wisselen. In de automatische bedrijfsmodus is het via het Alpha IP App ingestelde verwarmingsprofiel actief. In de manuele bedrijfsmodus kan de temperatuur aan het toestel of via het App ingesteld worden en blijft deze behouden tot de volgende manuele wijziging.
- **Boost-functie:** Het instelwiel kortstondig indrukken, om de Boost-functie voor snel, kortstondig opwarmen te activeren. De Boost-functie blijft gedurende 5 minuten actief.

Het Alpha IP Access Point in verbinding met de Alpha IP App biedt extra configuratiemogelijkheden, zoals bijvoorbeeld  
Aanpassen van de Boost-duur (tot 30 min.)  
Activeren resp. desactiveren van de bedieningsblokkering.





## 7 Aanduidingen

### 7.1 Statusaanduidingn


Aanduiding	Betekenis	Betekenis
	Bedieningsblokkering actief	De bedieningsblokkering via de App deactiveren.
Langdurig groen oplichten	Proces bevestigd	Bevestiging uitgevoerde instelling/overdracht.
1x oranje, 1x groen oplichten (na plaatsen van de accu's)	Testaanduiding	Wachten tot het toestel klaar is.
Kortstondig, oranje knipperen	Zendoverdracht	Wachten tot de overdracht beëindigd is.
Kortstondig, oranje knipperen (elke 10 sek.)	Eigen maken-modus actief	De laatste vier cijfers van het serienummer van het toestel invoeren

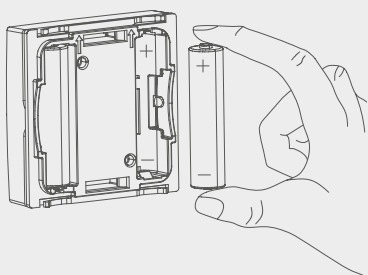
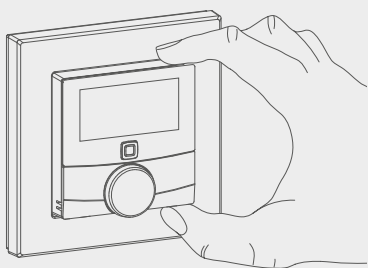
### 7.2 Foutaanduidingn

Aanduiding	Betekenis	Oplossing
	Accuspanning laag	Accu's vervangen.
 (knippert)	Verbinding naar Alpha IP Access Point defect	De verbinding controleren.
Kortstondig, oranje oplichten (na ontvangstmelding)	Accu's leeg	Accu's vervangen.
Langdurig, rood oplichten	Overdrachtfout, zendlimiet bereikt (Duty Cycle)	<ul style="list-style-type: none"> <li>Het commando opnieuw zenden, bij Duty Cycle-overschrijding na uiterlijk één uur.</li> <li>Toestel testen op een defect, bv. mechanische blokkade.</li> <li>Zendstoringen verhelpen.</li> </ul>

Aanduiding	Betekenis	Oplossing
6x langdurig rood knipperen	Toestel defect	<ul style="list-style-type: none"> <li>• Letten op de aanduidingen in het App.</li> <li>• Het toestel door een vakman laten testen.</li> <li>• Het toestel vervangen.</li> </ul>

## 8 Accu's vervangen

Het symbool  signaleert op het display en in het Alpha IP App een geringe accuspanning. De accu's door nieuwe vervangen:



1. Het toestel uit het frame en van de montageplaat trekken (zie afb. linkerkant).
  2. Aan de achterzijde de accu's wegnemen.
  3. Twee nieuwe accu's van het type LR03/Micro/AAA overeenkomstig de markering plaatsen.
  4. Het wisselframe op de montageplaat plaatsen.
  5. Het kamerbedieningstoestel Display S op de montageplaat plaatsen en in de haken klikken.
- ✓ Het display wisselt naar normale aanduiding.
  - ✓ Het toestel is werkensklaar.

## 9 Reinigen

Het toestel met een zacht, zuiver, droog en pluivrij doek reinigen. Voor de verwijdering van sterkere vervuilingen kan het doek lichtjes met lauwwarm water bevochtigd worden. Voor de reiniging een oplosmiddelvrij reinigingsmiddel gebruiken.

## 10 Werkinstellingen opmaken

Door opmaken van de werkinstellingen gaan alle voorgenoemde instellingen verloren.

1. Het toestel uit het frame en van de montageplaat trekken (zie „Accu's vervangen" pagina 58).
  2. De accu's uitnemen.
  3. De accu's overeenkomstig de markering opnieuw in het accuvak plaatsen. Tegelijkertijd de systeemtoets (zie „Overzicht toestel" pagina 51) gedurende 4 seconden ingedrukt houden, tot de LED snel oranje knippert. In het Display wordt „rES" aangegeven.
  4. De systeemtoets loslaten.
  5. De systeemtoets nogmaals gedurende 4 seconden indrukken, tot de LED groen oplicht.
  6. De systeemtoets opnieuw loslaten.
- ✓ Het toestel voert een herstart uit.
  - ✓ De werkinstellingen zijn opnieuw opgemaakt.

## 11 Buitenbedrijfname

1. Het kamerbedieningstoestel Display S uit het frame en van de montageplaat trekken (zie „Accu's vervangen“ pagina 58).
2. Aan de achterzijde de accu's uitnemen.
3. Het toestel demonteren en op reglementaire wijze als afval verwerken.

## 12 Als afval verwerken



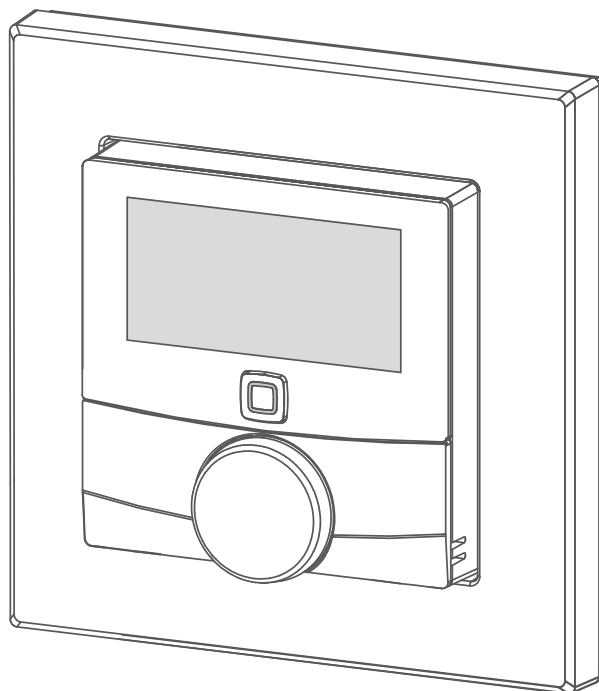
Het toestel niet met huishoudelijk afval verwerken! Elektronische toestellen dienen overeenkomstig de richtlijn over elektrische en elektronische oude toestellen via de plaatselijke inzamelplaatsen voor elektronische oude toestel



Dit handboek is auteursrechtelijk beschermd. Alle rechten voorbehouden. Het mag noch volledig noch gedeeltelijk gekopieerd, gereproduceerd, ingekort of onder eender welke andere vorm doorgegeven worden, zowel mechanisch als elektronisch, zonder voorafgaand akkoord van de fabrikant. © 2016

# Alpha IP

WTH 61001



## Istruzioni per l'uso

DEU    ENG    FRA    NDL    **ITA**    ESP    DAN/NOR  
FIN    SWE    POL    RUS

# Contenuto

<b>1</b>	<b>Informazioni sulle presenti istruzioni.....</b>	<b>63</b>
1.1	Validità, conservazione e consegna ad altri delle istruzioni	63
1.2	Simboli	63
<b>2</b>	<b>Sicurezza .....</b>	<b>64</b>
2.1	Uso inteso	64
2.2	Avvertenze sulla sicurezza	64
<b>3</b>	<b>Funzionamento .....</b>	<b>65</b>
<b>4</b>	<b>Panoramica dell'apparecchio.....</b>	<b>66</b>
4.1	Panoramica del display	66
4.2	Caratteristiche tecniche	66
<b>5</b>	<b>Messa in servizio .....</b>	<b>68</b>
5.1	Apprendimento dell'apparecchio	68
5.2	Montaggio	68
5.2.1	Montaggio con nastro adesivo	69
5.2.2	Montaggio con viti	69
5.2.3	Montaggio su una presa a incasso	70
5.2.4	Montaggio in combinazioni multiple	70
<b>6</b>	<b>Utilizzo .....</b>	<b>71</b>
<b>7</b>	<b>Visualizzazioni.....</b>	<b>72</b>
7.1	Indicazioni di stato	72
7.2	Indicazioni di errore	72
<b>8</b>	<b>Sostituire le batterie.....</b>	<b>73</b>
<b>9</b>	<b>Pulizia .....</b>	<b>74</b>
<b>10</b>	<b>Ripristinare le impostazioni di fabbrica .....</b>	<b>74</b>
<b>11</b>	<b>Messa fuori servizio .....</b>	<b>75</b>
<b>12</b>	<b>Smaltimento.....</b>	<b>75</b>

# 1 Informazioni sulle presenti istruzioni

## 1.1 Validità, conservazione e consegna ad altri delle istruzioni

Le presenti istruzioni si riferiscono all'unità di controllo ambientale Display S WTH 61001. Le istruzioni contengono informazioni necessarie per la messa in servizio e l'utilizzo dell'apparecchio. Prima di utilizzare l'apparecchio è necessario aver letto in maniera accurata e completa le presenti istruzioni. Le istruzioni devono essere conservate e consegnate all'utilizzatore successivo.



Le presenti istruzioni nonché ulteriori informazioni di sistema relative all'apparecchio Alpha IP sono sempre disponibili nella versione di volta in volta aggiornata sul sito [www.alphaip.de](http://www.alphaip.de).



Devono essere osservati le informazioni di sistema, le funzioni e i passaggi di lavoro descritti per l'Alpha IP Access Point (HAP 2001).

## 1.2 Simboli

Nel manuale d'istruzioni vengono utilizzati i seguenti simboli.



Avvertimento: segnala un'informazione importante o utile



Requisito



Risultato di un intervento



Elenco senza una sequenza fissa

1., 2.

Elenco con una sequenza fissa

## 2 Sicurezza

### 2.1 Uso inteso

---

L'unità di controllo ambientale Display S (WTH 61001) fa parte del sistema Alpha IP e serve per

- l'installazione in ambienti assimilabili a quelli domestici;
- la rilevazione della temperatura effettiva (temperatura ambientale) e dell'umidità dell'aria;
- l'impostazione della temperatura desiderata (temperatura comfort individuale);
- la regolazione della temperatura effettiva attraverso il comando di termostati per corpi caloriferi e di corpi caloriferi elettrici con presa di corrente a interruttore;
- la comunicazione senza fili all'interno della rete Alpha IP.

Qualsiasi altro utilizzo, modifica o trasformazione è espressamente vietato. Un utilizzo non appropriato può provocare pericoli per i quali il costruttore non è responsabile, con una conseguente esclusione della garanzia e della responsabilità.

### 2.2 Avvertenze sulla sicurezza

---

- Per evitare incidenti con danni a cose o persone, devono essere rispettate tutte le indicazioni di sicurezza riportate nelle presenti istruzioni. Il costruttore declina ogni responsabilità per danni a cose o persone causati da un uso non conforme o dalla mancata osservanza delle avvertenze sui pericoli. In tali casi vengono meno tutti i presupposti per il diritto alla garanzia. Si declina altresì ogni responsabilità per i danni conseguenti.
- L'apparecchio può essere aperto solo da un tecnico autorizzato.
- L'apparecchio deve essere utilizzato solo se in condizioni tecnicamente perfette.
- Rispettare i limiti di potenza e le condizioni ambientali dell'apparecchio.
- Utilizzare l'apparecchio solo se asciutto e privo di polvere.
- Non esporre l'apparecchio a umidità, vibrazioni, alla costante irradiazione solare o ad altre fonti di calore, al freddo o a sollecitazioni



meccaniche.

- Assicurarsi che nessun bambino giochi con il prodotto o l'imballaggio. Ove necessario, sorvegliare i bambini.

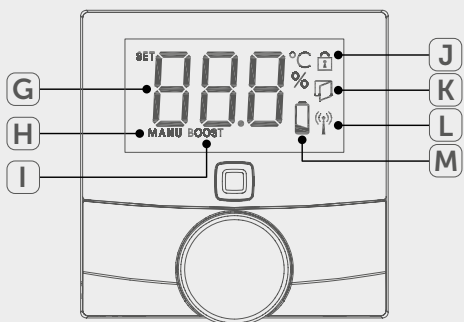
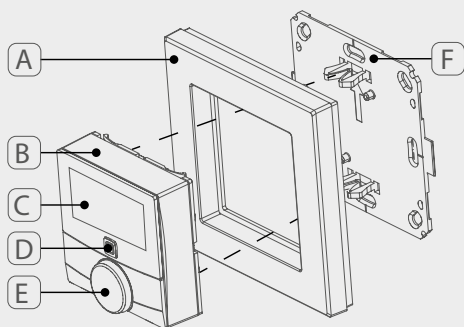
### 3 Funzionamento

Con l'unità di controllo ambientale Alpha IP Display S (WTH 61001) è possibile regolare in maniera temporizzata la temperatura ambientale, adeguando le fasi di riscaldamento alle proprie esigenze individuali. L'unità di controllo ambientale misura la temperatura e l'umidità dell'aria nell'ambiente e comunica ciclicamente questi dati ai termostati per corpi caloriferi con cui è stato eseguito l'apprendimento. Sulla base dei valori rilevati è possibile regolare in maniera esatta la temperatura ambientale. L'impostazione manuale della temperatura teorica avviene tramite la rotella di regolazione.

La comunicazione con altri componenti avviene tramite il protocollo radio Homematic (HmIP). La trasmissione via radio viene effettuata tramite una via di trasmissione non esclusiva; pertanto non è possibile escludere la presenza di disturbi. Interferenze possono essere causate, ad esempio, da processi di commutazione, motori elettrici o apparecchi elettronici difettosi.



La portata all'interno degli edifici può variare notevolmente rispetto a quella in spazi esterni (ovvero all'aperto).



## 4 Panoramica dell'apparecchio

- (A) Telaio rimovibile
- (B) Unità di controllo ambientale Display S
- (C) Display
- (D) Tasti di sistema (tasto di apprendimento e LED)
- (E) Rotella di regolazione
- (F) Piastra di montaggio

### 4.1 Panoramica del display

- (G)  Temperatura desiderata/effettiva e
- (H)  Umidità dell'aria
- (I)  Funzionamento manuale
- (J)  Modo boost
- (K)  Blocco del funzionamento<sup>1</sup>
- (L)  Simbolo "finestra aperta"<sup>2</sup>
- (M)  Trasmissione radio
- (M)  Simbolo della batteria

<sup>1</sup>Regolabile solo tramite app Alpha IP

<sup>2</sup>Solo in combinazione con contatto finestra

### 4.2 Caratteristiche tecniche

Denominazione breve dell'apparecchio	WTH 61001
Tensione di alimentazione	2x 1,5 V LR03/Micro/AAA
Potenza assorbita	50 mA max.
Durata in servizio delle batterie	2 anni (di norma)
Tipo di protezione	IP20

Grado di impurità	2
Temperatura ambientale	Da 0 a 35 °C
Dimensioni (W x H x D)	
Senza telaio	55 x 55 x 23,5 mm
Con telaio	86 x 86 x 25 mm
Peso	100 g (incl. batterie)
Frequenza radio	868,3 MHz/869,525 MHz
Categoria ricevitore	SRD category 2
Portata normale	250 m (all'aperto)
Duty Cycle	< 1% per h / < 10% per h
Modo di funzionamento	Tipo 1
Direttive	2014/53/UE Impianti radio 2014/30/UE CEM 2011/65/EU RoHS 1999/5/CE

## 5 Messa in servizio

### 5.1 Apprendimento dell'apparecchio

Prima che l'apparecchio sia pronto per il funzionamento, è necessario effettuare l'integrazione nel sistema Alpha IP tramite l'Access Point (HAP 21001). Eseguire l'apprendimento dell'apparecchio come segue:

⇒ L'Alpha IP Access Point è stato impostato tramite l'app Alpha IP (vedere istruzioni HAP 21001).

1. Aprire l'app Alpha IP sullo smartphone.
2. Selezionare la voce di menu Apprendimento dell'apparecchio.
3. Estrarre l'unità di controllo ambientale Display dal telaio rimovibile (cfr. fig. a sinistra).
4. Estrarre il nastro isolante dal vano batterie. Il modo di apprendimento viene automaticamente attivato per 3 minuti.

La modalità di apprendimento può essere attivata manualmente tramite il tasto di sistema (cfr. „Panoramica dell'apparecchio“ pagina 66) per 3 min.

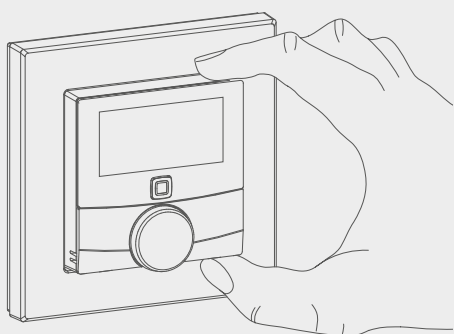
5. L'apparecchio appare automaticamente nell'app Alpha IP.
6. Per la conferma inserire le ultime quattro cifre del numero dell'apparecchio (SGTIN) o scansionare il vicino QR fornito. Il numero dell'apparecchio si trova sotto il codice QR ovvero nel vano batterie.

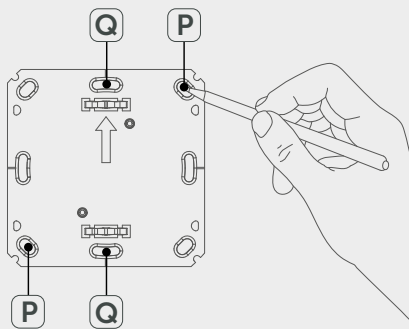
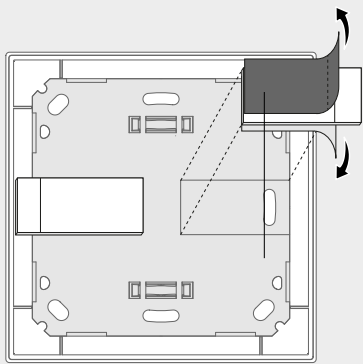
Una volta eseguita con successo la procedura di apprendimento, il LED si accende in verde. Se il LED si accende in rosso, ripetere la procedura.

7. Seguire le istruzioni sull'app.

### 5.2 Montaggio

Grazie al funzionamento a batteria, il luogo di montaggio può essere selezionato in modo flessibile. Il montaggio può essere effettuato nel telaio rimovibile fornito tramite avvvitamento o incollaggio della piastra di montaggio. È altresì possibile un'integrazione in una serie di commutatori già esistente.





### 5.2.1 Montaggio con nastro adesivo

A seconda del substrato, il montaggio può essere effettuato con il nastro biadesivo fornito o con le viti fornite. È possibile eseguire il montaggio su diversi substrati, ad es. pareti in muratura, mobili, piastrelle o vetro.

⇒ La messa in servizio è stata eseguita e l'apparecchio è stato assemblato.

1. Selezionare una posizione di montaggio appropriata.

In caso di montaggio con nastro adesivo, il substrato del luogo di montaggio deve essere liscio, in piano, integro, pulito e privo di grassi e solventi.

2. Rimuovere la pellicola di protezione da un lato del nastro adesivo.
3. Fissare il nastro adesivo sul tergo della piastra di montaggio nelle apposite cavità (cfr. fig. a sinistra).
4. Rimuovere la pellicola di protezione dall'altro lato del nastro adesivo.
5. Orientare orizzontalmente l'apparecchio nella posizione desiderata e fissarlo premendo.

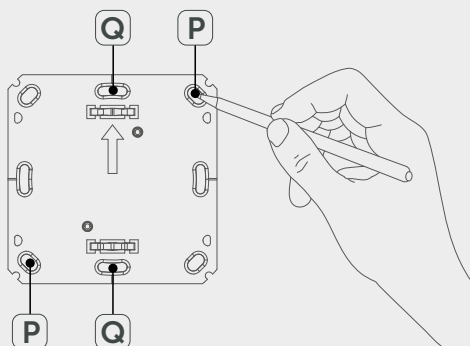
### 5.2.2 Montaggio con viti

⇒ Selezionare una posizione di montaggio appropriata.

1. Assicurarsi che in prossimità della posizione scelta non vi siano condutture o cavi.
2. Staccare la piastra di montaggio dall'apparecchio.
3. Mantenere la piastra di montaggio sulla posizione di montaggio. Prestare attenzione che la freccia sulla parte anteriore della piastra di montaggio sia rivolta verso l'alto.
4. Orientare orizzontalmente la piastra di montaggio.
5. Con l'ausilio della piastra di montaggio, marcare due punti di foratura contrapposti diagonalmente (cfr. P fig. a sinistra).
6. In caso di pareti di pietra, praticare i fori sui punti precedentemente marcati utilizzando una punta per pietra da 5 mm.

In caso di pareti in legno le viti possono essere inserite direttamente. Forare con una punta per legno da 1,5 mm potrà facilitare l'avvitamento.

7. Inserire i tasselli nei fori.
8. Montare la piastra di montaggio utilizzando le viti fornite.
9. Applicare il telaio rimovibile sulla piastra di montaggio.
10. Applicare l'apparecchio sulla piastra di montaggio e innestare nei morsetti.



### 5.2.3 Montaggio su una presa a incasso

I fori di fissaggio sulla piastra di montaggio possono essere utilizzati per il montaggio su una presa a incasso.

1. Staccare la piastra di montaggio dall'unità di controllo ambientale Display S.
2. Orientare la piastra di montaggio orizzontalmente sulla presa a incasso.
3. Montare la piastra di montaggio utilizzando le relative viti (cfr. Q fig. a sinistra).
4. Applicare il telaio rimovibile sulla piastra di montaggio.
5. Applicare l'apparecchio sulla piastra di montaggio e innestare nei morsetti.

### 5.2.4 Montaggio in combinazioni multiple

L'apparecchio può essere utilizzato con telai di altri produttori o in un telaio multiplo. In caso di montaggio in combinazioni multiple, disporre la piastra di montaggio dell'apparecchio a filo accanto alle piastre di montaggio / anelli portanti già fissate/i e orientarla in tale posizione. L'apparecchio può essere utilizzato in combinazione con i telai dei seguenti produttori:

Produttore	Telaio
Berker	S.1, B.1, B.3, B.7 Glas
ELSO	Joy
GIRA	System 55, Standard 55, E2, E22, Event, Esprit
merten	1-M, Atelier-M, M-Smart, M-Arc, M-Star, M-Plan
JUNG	A 500, AS 500, A plus, A creation

## 6 Utilizzo

Tramite la rotella di regolazione (cfr. „Panoramica dell'apparecchio“ pagina 66) è possibile impostare le varie funzioni dell'apparecchio. Le impostazioni vengono trasmesse ai termostati per corpi caloriferi associati e all'app Alpha IP e qui visualizzate.


- **Temperatura:** ruotare la rotella di regolazione verso destra o verso sinistra per modificare la temperatura. Nel funzionamento automatico la temperatura impostata viene mantenuta fino al punto di commutazione successivo. Successivamente viene nuovamente attivato il profilo di riscaldamento impostato. Nel funzionamento manuale la temperatura viene mantenuta fino alla successiva modifica manuale.
- **Funzionamento manuale e automatico:** premere la rotella di regolazione per 3 secondi per passare tra i modi di funzionamento manuale e automatico. Nel funzionamento automatico è attivo il profilo di riscaldamento impostato tramite l'app Alpha IP. Nel funzionamento manuale la temperatura può essere impostata sull'apparecchio oppure tramite l'app e viene mantenuta fino alla successiva modifica manuale.
- **Funzione Boost:** premere brevemente la rotella di regolazione per attivare la funzione boost, che consente un riscaldamento breve e rapido. La funzione boost rimane attiva per 5 minuti.





L'Alpha IP Access Point in combinazione con l'app Alpha IP offre ulteriori possibilità di configurazione, come ad esempio la modifica della durata della funzione boost (fino a 30 min.) l'attivazione e disattivazione del blocco di funzionamento.

## 7 Visualizzazioni

### 7.1 Indicazioni di stato

Simbolo visualizzato	Significato	Significato
	Blocco del funzionamento attivo	Disattivare il blocco del funzionamento tramite l'app.
Accensione lunga in verde	Procedura confermata	Conferma dell'avvenuta impostazione/trasmisione.
1x accensione in arancione, 1x in verde (dopo l'inserimento delle batterie)	Indicazione di prova	Attendere finché l'apparecchio è pronto.
Breve lampeggiamento in arancione	Trasmisione radio	Attendere fino al termine della trasmissione
Breve lampeggiamento in arancione (ogni 10 s)	Modo di apprendimento attivo	Inserire le ultime quattro cifre del numero di serie dell'apparecchio.


### 7.2 Indicazioni di errore

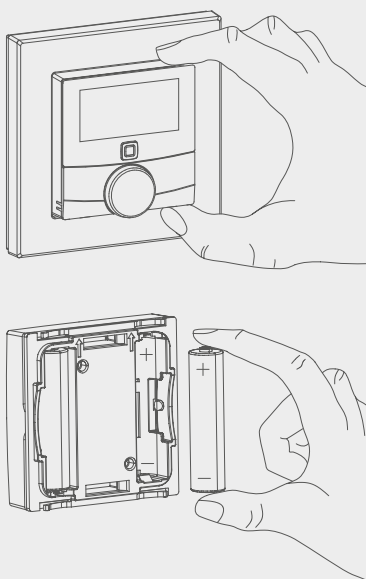
Simbolo visualizzato	Significato	Soluzione
	Bassa tensione delle batterie	Sostituire le batterie
 (lampeggia)	Collegamento all'Alpha IP Access Point non riuscito	Verificare il collegamento
Breve accensione in arancione (dopo il messaggio di ricevimento)	Batterie scariche	Sostituire le batterie



Simbolo visualizzato	Significato	Soluzione
Accensione lunga in rosso	Errore di trasmissione, limite di invio raggiunto (Duty Cycle)	<ul style="list-style-type: none"> <li>• Inviare nuovamente il comando, entro al massimo un'ora in caso di superamento del Duty Cycle</li> <li>• Verificare la presenza di difetti nell'apparecchio, ad es. blocchi meccanici</li> <li>• Eliminare i disturbi radio</li> </ul>
6x lampeggiamenti lunghi in rosso	Apparecchio difettoso	<ul style="list-style-type: none"> <li>• Attenersi a quanto indicato sull'app</li> <li>• Far controllare l'apparecchio da un rivenditore specializzato</li> <li>• Sostituire l'apparecchio</li> </ul>

## 8 Sostituire le batterie

Il simbolo  segnala sul display e sull'app Alpha IP una tensione bassa delle batterie. Sostituire le vecchie batterie:



1. Estrarre l'apparecchio dal telaio e dalla piastra di montaggio (cfr. fig. a sinistra).
  2. Estrarre le batterie sul tergo.
  3. Inserire due batterie nuove del tipo LR03/Micro/AAA secondo la polarità illustrata.
  4. Applicare il telaio rimovibile sulla piastra di montaggio.
  5. Applicare l'unità di controllo ambientale Display S sulla piastra di montaggio e innestare nei morsetti.
- ✓ Il display passa alla visualizzazione normale.  
 ✓ L'apparecchio è pronto per l'uso.

## 9 Pulizia

Pulire l'apparecchio con un panno morbido, pulito, asciutto e non sfilacciato. Per la rimozione di sporco ostinato, è possibile bagnare leggermente il panno con acqua tiepida. Per la pulizia utilizzare un detergente privo di solventi.

## 10 Ripristinare le impostazioni di fabbrica

Ripristinando le impostazioni di fabbrica, tutte le regolazioni eseguite vanno perse.

1. Estrarre l'apparecchio dal telaio e dalla piastra di montaggio (cfr. „Sostituire le batterie“ pagina 73).
  2. Estrarre le batterie.
  3. Reinserrire le batterie nel vano batterie secondo la polarità illustrata. Contemporaneamente tenere premuto il tasto di sistema (cfr. „Panoramica dell'apparecchio“ pagina 66) per 4 secondi, fino a che il LED lampeggia velocemente in arancione. Sul display viene visualizzato "rES".
  4. Rilasciare il tasto di sistema.
  5. Premere nuovamente il tasto di sistema per 4 secondi, fino a che il LED si accende in verde.
  6. Rilasciare nuovamente il tasto di sistema.
- ✓ L'apparecchio si riavvia.
  - ✓ Le impostazioni di fabbrica sono state ripristinate.

## 11 Messa fuori servizio

1. Staccare l'unità di controllo ambientale Display S dal telaio e dalla piastra di montaggio (cfr. „Sostituire le batterie“ pagina 73).
2. Estrarre le batterie sul tergo.
3. Smontare l'apparecchio e smaltirlo secondo le disposizioni locali.

## 12 Smaltimento



Non smaltire l'apparecchio con i rifiuti domestici! Gli apparecchi elettrici devono essere smaltiti in conformità con la Direttiva sui rifiuti di apparecchiature elettriche ed elettroniche tramite gli appositi punti di raccolta locali.

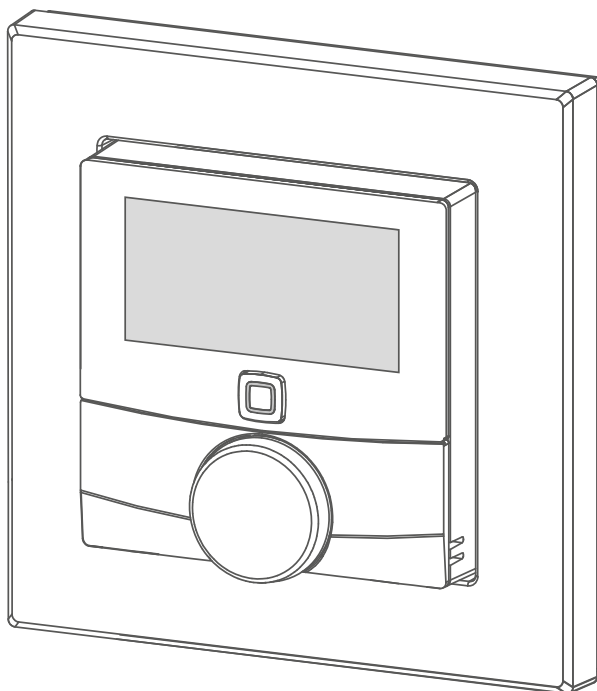


Il presente manuale è protetto dalla legge sul diritto d'autore. Tutti i diritti riservati. Esso non può essere fotocopiato, riprodotto, accorciato o trasmesso in qualsiasi modo, nemmeno in parte, né meccanicamente né elettronicamente, senza il preventivo consenso del produttore.

© 2016

# Alpha IP

**WTH 61001**



## Manual de usuario

DEU    ENG    FRA    NDL    ITA    **ESP**    DAN/NOR  
FIN    SWE    POL    RUS

# Contenido

<b>1</b>	<b>Acerca de este manual .....</b>	<b>78</b>
1.1	Vigencia, conservación y transferencia del manual	78
1.2	Simbolos	78
<b>2</b>	<b>Seguridad.....</b>	<b>79</b>
2.1	Uso previsto	79
2.2	Indicaciones de seguridad	79
<b>3</b>	<b>Función .....</b>	<b>80</b>
<b>4</b>	<b>Vista general del dispositivo.....</b>	<b>81</b>
4.1	Vista general del display	81
4.2	Datos técnicos	81
<b>5</b>	<b>Puesta en marcha.....</b>	<b>83</b>
5.1	Programación del dispositivo	83
5.2	Montaje	83
5.2.1	Montaje con cinta adhesiva	84
5.2.2	Montaje con tornillos	84
5.2.3	Montaje en un cajetín empotrado	85
5.2.4	Montaje en múltiples combinaciones	85
<b>6</b>	<b>Manejo.....</b>	<b>86</b>
<b>7</b>	<b>Indicaciones .....</b>	<b>87</b>
7.1	Indicaciones de estado	87
7.2	Indicaciones de error	87
<b>8</b>	<b>Cambio de baterías .....</b>	<b>88</b>
<b>9</b>	<b>Limpieza.....</b>	<b>89</b>
<b>10</b>	<b>Restablecer los ajustes de fábrica .....</b>	<b>89</b>
<b>11</b>	<b>Puesta fuera de servicio .....</b>	<b>90</b>
<b>12</b>	<b>Eliminación.....</b>	<b>90</b>

# 1 Acerca de este manual

## 1.1 Vigencia, conservación y transferencia del manual

Este manual se aplica al dispositivo de control ambiental Display S WTH 61001. El manual contiene información necesaria para la puesta en marcha y el manejo del dispositivo. Lea este manual completamente y con detenimiento antes de trabajar con el dispositivo. Conserve el manual y entréguelo al siguiente usuario.



Este manual, así como la información adicional del sistema Alpha IP están siempre disponibles en su versión actualizada en [www.alphaip.de](http://www.alphaip.de).



Deben tenerse en cuenta, tanto la información del sistema, como las funciones y las indicaciones de funcionamiento del manual del Alpha IP Access Point (HAP 2001).

## 1.2 Símbolos

En este manual se utilizan los siguientes símbolos:



Nota: Hace referencia a una información importante o útil



Requisitos



Resultado que se obtiene de una acción



Lista no ordenada



Instrucciones ordenadas

## 2 Seguridad

### 2.1 Uso previsto

---

El dispositivo de control ambiental Display S (WTH 61001) forma parte del sistema Alpha IP y se utiliza para

- la instalación en entornos de uso residencial,
- la detección de la temperatura real (temperatura ambiente) y la humedad del aire,
- el ajuste de la temperatura deseada (temperatura de confort),
- la regulación de la temperatura real mediante el control de termostatos de radiador y radiadores eléctricos con enchufe con interruptor,
- la comunicación inalámbrica en la red de Alpha IP.

Cualquier otra utilización, alteraciones o modificaciones están expresamente prohibidas. El uso no conforme a lo previsto provoca peligros de los que el fabricante no se hace responsable y causa la anulación de la garantía, así como la exoneración de la responsabilidad.

### 2.2 Indicaciones de seguridad

---

Es necesario observar todas las indicaciones de seguridad de este manual con el fin de evitar accidentes con daños personales o materiales. No se asumirá ninguna responsabilidad sobre daños personales o materiales debidos a un uso indebido o a la no observancia de las indicaciones de peligro. ¡En tales casos se anula cualquier derecho a garantía! ¡No se asumirá ninguna responsabilidad sobre daños derivados!

- El aparato solo debe ser abierto por un técnico especializado autorizado.
- Usar el dispositivo exclusivamente en perfecto estado técnico.
- Respetar los límites de rendimiento del dispositivo y las condiciones ambientales.
- Utilizar el dispositivo únicamente en ambientes secos y libres de polvo.
- No exponer el dispositivo a la influencia de la humedad, vibraciones, constante luz solar u otras fuentes de calor, frío o estrés mecánico.

- Debe asegurarse de que los niños no jueguen con el producto o el embalaje. En caso necesario, supervisar a los niños.

### 3 Función

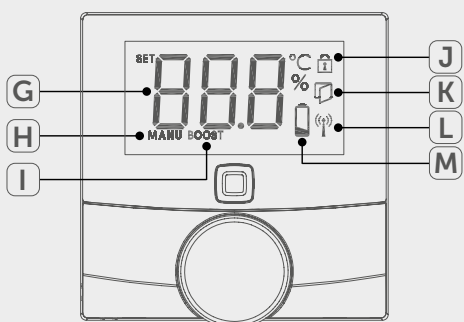
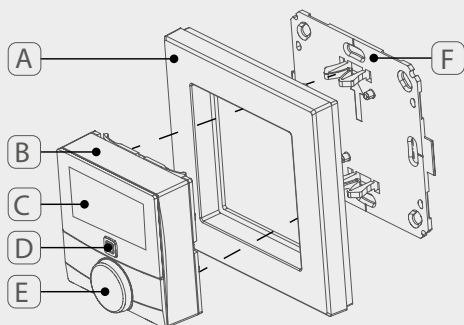
Con el dispositivo de control ambiental Alpha IP Display S (WTH 61001) es posible ajustar la temperatura ambiente por horarios con el fin de adaptar las fases de calefacción a las necesidades personales. El dispositivo de control ambiental mide la temperatura y la humedad del aire de la estancia y la transmite cíclicamente a los termostatos de radiador programados. Mediante los valores determinados es posible controlar de forma precisa la temperatura ambiente. El ajuste manual de la temperatura deseada se efectúa por medio de la rueda de selección.

La comunicación con otros componentes tiene lugar a través del protocolo de radiofrecuencias Homematic (HmIP). La transmisión por radio se realiza por una vía de transmisión no exclusiva, por lo que no es posible descartar interferencias. Las interferencias pueden ser debidas, p. ej., a operaciones de conmutación, motores eléctricos o aparatos eléctricos defectuosos.



El alcance en el interior del edificio puede diferir en gran medida del alcance en el exterior (campo abierto).











## 4 Vista general del dispositivo

- (A) Marco intercambiable
- (B) Dispositivo de control ambiental Display S
- (C) Display
- (D) Tecla del sistema (tecla de programación y LED)
- (E) Rueda de selección
- (F) Placa de montaje

### 4.1 Vista general del display

- (G)  Temperatura deseada/real y humedad del aire
- (H)  Modo manual
- (I)  Modo Boost
- (J)  Bloqueo de funcionamiento<sup>1</sup>
- (K)  Señal de ventana abierta<sup>2</sup>
- (L)  Radiotransmisión
- (M)  Símbolo de la batería

<sup>1</sup>Ajustable solo a través de la aplicación Alpha IP

<sup>2</sup>Solo en combinación con el contacto de la ventana

### 4.2 Datos técnicos

Nombre del dispositivo	WTH 61001
Tensión de alimentación	2x 1,5 V LR03/Micro/AAA
Consumo de corriente	50 mA máx.
Duración de las baterías	2 años (típicamente)
Tipo de protección	IP20
Grado de contaminación	2
Temperatura ambiente	0 - 35 °C

Dimensiones (An x Al x Pr)	
Sin marco	55 x 55 x 23,5 mm
Con marco	86 x 86 x 25 mm
Peso	100 g (incl. baterías)
Frecuencia de radio	868,3 MHz / 869,525 MHz
Categoría del receptor	SRD category 2
Tipo Alcance de radio	250 m (a campo abierto)
Duty Cycle	< 1 % por h / < 10 % por h
Modo de operación	Tipo 1
Directivas	2014/53/EU Equipos radioeléctricos 2014/30/EU EMV 2011/65/EU RoHs 1999/5/CE

## 5 Puesta en marcha

### 5.1 Programación del dispositivo

Es necesario realizar la integración en el sistema Alpha IP a través del Access Point (HAP 21001) para que el dispositivo funcione correctamente. Programar el dispositivo como se detalla a continuación:

⇒ El Alpha IP Access Point se ha configurado a través de la aplicación Alpha IP (véase el manual del HAP 21001).

1. Iniciar la aplicación Alpha IP en el smartphone.
2. Seleccionar el punto del menú Programar dispositivo.
3. Extraer el dispositivo de control ambiental Display S del marco intercambiable (véase fig. a la izquierda).
4. Extraer la cinta aislante del compartimento de la batería. El modo de programación se activa automáticamente durante 3 minutos.

Es posible activar el modo de programación manualmente durante 3 minutos mediante la tecla del sistema (véase „Vista general del dispositivo“ página 81).

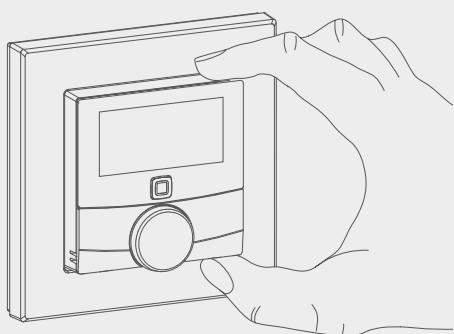
5. El dispositivo aparece automáticamente en la aplicación Alpha IP.
6. Para confirmar, introducir los últimos cuatro dígitos del número de serie del dispositivo (SGTIN) o escanear el código QR adjunto. El número de serie del dispositivo se encuentra debajo del código QR o en el compartimento de la batería.

Una vez completado con éxito el proceso de programación, el LED se ilumina en verde. Si el LED se ilumina en rojo, repetir el proceso.

7. Seguir las instrucciones de la aplicación.

### 5.2 Montaje

Debido al funcionamiento con batería, la ubicación de la instalación se puede escoger de manera flexible. El montaje se puede efectuar atornillado al marco intercambiable suministrado o pegado a la placa de



montaje. También es posible la integración en una serie de conmutadores existentes.

### 5.2.1 Montaje con cinta adhesiva

Dependiendo de la superficie, el montaje también se puede efectuar con la cinta adhesiva de doble cara o con los tornillos suministrados. El montaje se puede efectuar sobre diferentes superficies como, p. ej., paredes, muebles, azulejos o vidrio.

⇒ El dispositivo está montado y se ha llevado a cabo la puesta en marcha.

1. Seleccionar una posición de montaje adecuada.

En caso de montaje con la cinta adhesiva, la superficie del lugar de montaje debe ser lisa, plana, estar en buen estado, limpia, así como libre de grasas y disolventes.

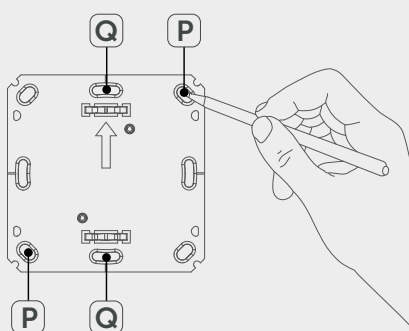
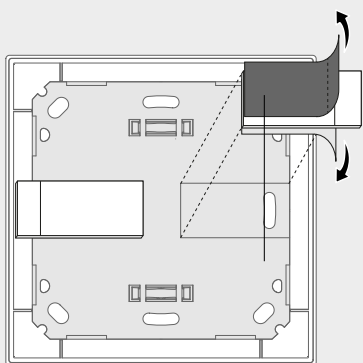
2. Retirar la lámina protectora de uno de los lados de la cinta adhesiva.
3. Fijar la cinta adhesiva en los huecos previstos de la parte posterior de la placa de montaje (véase fig. a la izquierda).
4. Retirar la lámina protectora del otro lado de la cinta adhesiva.
5. Alinear el dispositivo horizontalmente en la posición deseada y presionar.

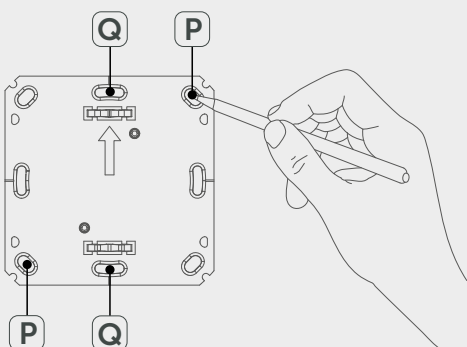
### 5.2.2 Montaje con tornillos

⇒ Seleccionar una posición de montaje adecuada.

1. Asegurarse de que no pasen conductos por la posición seleccionada.
2. Soltar la placa de montaje del dispositivo.
3. Sostener la placa de montaje en la posición de montaje. Asegurarse de que la flecha de la parte delantera de la placa de montaje apunte hacia arriba.
4. Alinear la placa de montaje horizontalmente.
5. Marcar dos orificios de taladro opuestos en diagonal utilizando la placa de montaje (véase P en la fig. a la izquierda).
6. En paredes de piedra taladrar los orificios en las marcas con una broca para piedra de 5 mm.

En paredes de madera, los tornillos pueden atornillarse directamente. Un taladro con una broca para madera de 1,5 mm puede facilitar la inserción de los tornillos.





7. Insertar los tacos en los orificios.
8. Fijar la placa de montaje con los tornillos suministrados.
9. Colocar el marco intercambiable en la placa de montaje.
10. Colocar el dispositivo en la placa de montaje y encajar en las pinzas.

### 5.2.3 Montaje en un cajetín empotrado

Los orificios de fijación de la placa de montaje pueden utilizarse para el montaje en un cajetín empotrado.

1. Soltar la placa de montaje del dispositivo de control ambiental Display S.
2. Alinear horizontalmente la placa de montaje en el cajetín empotrado.
3. Fijar la placa de montaje con los tornillos apropiados (véase Q en la fig. a la izquierda).
4. Colocar el marco intercambiable en la placa de montaje.
5. Colocar el dispositivo en la placa de montaje y encajar en las pinzas.

### 5.2.4 Montaje en múltiples combinaciones

Es posible utilizar el dispositivo con marcos de otros fabricantes o integrarlo en un marco múltiple. Para el montaje en múltiples combinaciones, alinear y fijar la placa de montaje del dispositivo enrasado con las placas de montaje o soportes instalados. El dispositivo es apto para los marcos de los siguientes fabricantes:

Fabricantes	Marcos
Berker	S.1, B.1, B.3, B.7 vidrio
ELSO	Joy
GIRA	System 55, Standard 55, E2, E22, Event, Esprit
merten	1-M, Atelier-M, M-Smart, M-Arc, M-Star, M-Plan
JUNG	A 500, AS 500, A plus, A creation

## 6 Manejo

La rueda de selección (véase „Vista general del dispositivo“ página 81) pone a disposición del usuario las funciones de manejo del dispositivo. Los ajustes se transmiten a los termostatos de radiador conectados, así como a la aplicación Alpha IP donde son mostrados.


- **Temperatura:** Girar la rueda de selección hacia la derecha o hacia la izquierda para modificar la temperatura. En el modo automático la temperatura ajustada se mantiene hasta el siguiente punto de conmutación. Después se activa de nuevo el perfil de calefacción establecido. En el modo manual la temperatura se mantiene hasta que se efectúe el siguiente ajuste manual.
- **Modo manual y automático:** Pulsar la rueda de selección durante 3 segundos para cambiar entre los modos de funcionamiento manual y automático. En el modo automático está activo el perfil de calefacción establecido en la aplicación Alpha IP. En el modo manual, la temperatura puede ajustarse en el dispositivo o a través de la aplicación y se mantiene hasta la siguiente modificación manual.
- **Función Boost:** Pulsar brevemente la rueda de selección con el fin de activar la función Boost para un rápido y breve calentamiento. La función Boost permanecerá activa durante 5 minutos.





El Alpha IP Access Point combinado con la aplicación Alpha IP ofrece opciones de configuración adicionales como, por ejemplo:  
Ajuste de la duración de la función Boost (hasta 30 minutos)  
Activación o desactivación del bloqueo de funcionamiento.

## 7 Indicaciones

### 7.1 Indicaciones de estado


Indicación	Significado	Significado
	Bloqueo de funcionamiento activado	Desactivar el bloqueo de funcionamiento a través de la aplicación.
Iluminación verde larga	Proceso confirmado	Confirmación de la configuración/transmisión efectuada.
1x iluminación naranja, 1x iluminación verde (tras la inserción de las baterías)	Indicación de prueba	Esperar hasta que el dispositivo está listo.
Breve parpadeo naranja	Radiotransmisión	Esperar hasta que la transmisión se haya completado.
Breve parpadeo naranja (cada 10 s)	El modo de programación está activo	Introducir los últimos cuatro dígitos del número de serie del dispositivo.

### 7.2 Indicaciones de error

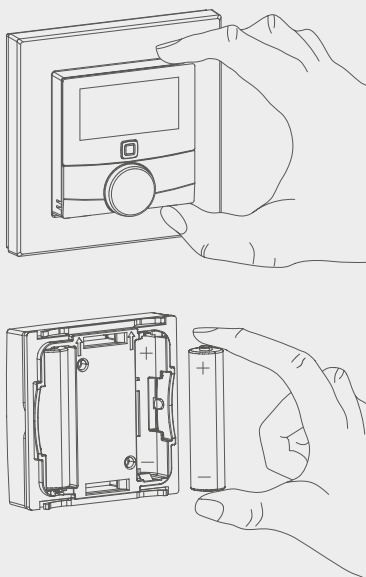
Indicación	Significado	Solución
	Batería baja	Cambiar las baterías.
 (blinkt)	Fallo de conexión con Alpha IP Access Point	Comprobar la conexión.
Breve iluminación naranja (tras aviso de recepción)	Baterías agotadas	Cambiar las baterías.

Indicación	Significado	Solución
Larga iluminación roja	Error de transmisión, límite de transmisión alcanzado (Duty Cycle)	<ul style="list-style-type: none"> <li>• Transmitir la orden de nuevo, en caso de exceder el Duty Cycle, después de no más de una hora.</li> <li>• Comprobar si el dispositivo tiene algún defecto, p. ej., bloqueo mecánico.</li> <li>• Eliminar las interferencias de radiofrecuencia.</li> </ul>
6x parpadeo rojo largo	Dispositivo defectuoso	<ul style="list-style-type: none"> <li>• Prestar atención a la indicación de la aplicación.</li> <li>• Hacer revisar el dispositivo por un especialista.</li> <li>• Reemplazar el dispositivo.</li> </ul>

## 8 Cambio de baterías

La señal  en el display y en la aplicación Alpha IP indica que las baterías están bajas. Reemplazar las baterías por otras nuevas:

1. Extraer el dispositivo del marco y de la placa de montaje (véase fig. a la izquierda).
  2. Extraer las baterías de la parte posterior.
  3. Insertar dos baterías nuevas del tipo LR03/Micro/AAA de acuerdo con las señalizaciones.
  4. Colocar el marco intercambiable en la placa de montaje.
  5. Colocar el dispositivo de control ambiental en la placa de montaje y encajar en las pinzas.
- ✓ El display cambia a la indicación normal.  
 ✓ El dispositivo está listo para funcionar.





## 9 Limpieza

Limpiar el dispositivo con un paño suave, limpio, seco y sin pelusas. Para eliminar la suciedad más resistente, se puede utilizar un paño ligeramente humedecido con agua tibia. Utilizar un detergente libre de disolventes.

## 10 Restablecer los ajustes de fábrica

Al restablecer los ajustes de fábrica se perderán todos los ajustes efectuados.

1. Extraer el dispositivo del marco y de la placa de montaje (véase „Cambio de baterías“ página 88).
  2. Extraer las baterías.
  3. Insertar de nuevo las baterías de acuerdo con las señalizaciones del interior del compartimento de la batería. Simultáneamente, mantener pulsada durante 4 segundos la tecla del sistema (véase „Vista general del dispositivo“ página 81) hasta que el LED parpadea rápidamente en naranja. En el display aparece “rES”.
  4. Soltar la tecla del sistema.
  5. Pulsar la tecla del sistema durante otros 4 segundos hasta que el LED se ilumine en verde.
  6. Volver a soltar la tecla del sistema.
- ✓ El dispositivo se reinicia.
  - ✓ Se han restablecido los ajustes de fábrica.

## 11 Puesta fuera de servicio

1. Extraer el dispositivo de control ambiental Display S del marco y de la placa de montaje (véase „Cambio de baterías“ página 88).
2. Extraer las baterías de la parte posterior.
3. Desmontar el dispositivo y eliminarlo de la forma apropiada.

## 12 Eliminación



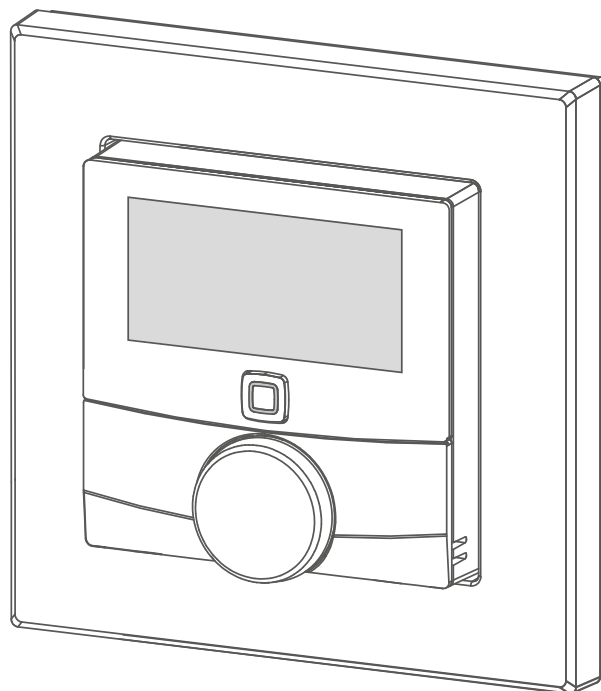
¡No eliminar el dispositivo con los residuos domésticos! Los dispositivos electrónicos deben eliminarse de conformidad con la directiva sobre aparatos eléctricos y electrónicos a través de los centros de recogida locales de residuos de aparatos electrónicos.



Este manual está protegido por derechos de autor. Todos los derechos reservados. Está prohibida su copia, reproducción, resumen o cualquier forma de transmisión, en su totalidad o en parte, ya sea en forma mecánica o electrónica, sin autorización previa por parte del fabricante. © 2016

# Alpha IP

WTH 61001



## Betjeningsvejledning

DEU    ENG    FRA    NDL    ITA    ESP    **DAN/NOR**  
FIN    SWE    POL    RUS

# Indhold

<b>1</b>	<b>Om denne vejledning .....</b>	<b>93</b>
1.1	Gyldighed, opbevaring og videregivelse af vejledningen	93
1.2	Symboler	93
<b>2</b>	<b>Sikkerhed .....</b>	<b>94</b>
2.1	Brug i overensstemmelse med formålet	94
2.2	Sikkerhedshenvisninger	94
<b>3</b>	<b>Funktion .....</b>	<b>95</b>
<b>4</b>	<b>Oversigt over apparatet .....</b>	<b>96</b>
4.1	Displayoversigt	96
4.2	Tekniske data	96
<b>5</b>	<b>Ibrugtagning .....</b>	<b>98</b>
5.1	Instruktion af enheden	98
5.2	Montering	98
5.2.1	Montering med klæbestrimmel	99
5.2.2	Montering med skruer	99
5.2.3	Montering på et indbygget stik	100
5.2.4	Montering i multikombinationer	100
<b>6</b>	<b>Betjening .....</b>	<b>101</b>
<b>7</b>	<b>Indikatorer .....</b>	<b>102</b>
7.1	Statuslamper	102
7.2	Fejlvisninger	102
<b>8</b>	<b>Udskiftning af batterier .....</b>	<b>103</b>
<b>9</b>	<b>Rengøring .....</b>	<b>103</b>
<b>10</b>	<b>Etablering af fabrikkens indstillinger .....</b>	<b>104</b>
<b>11</b>	<b>Ud-af-brugtagning .....</b>	<b>105</b>
<b>12</b>	<b>Bortskaffelse .....</b>	<b>105</b>

# 1 Om denne vejledning

## 1.1 Gyldighed, opbevaring og videregivelse af vejledningen

Denne vejledning gælder for rumtermostaten Display S WTH 61001. Vejledningen indeholder informationer, som er nødvendige til ibrugtagning og betjening. Inden der arbejdes med enheden, skal nærværende vejledning læses fuldstændigt og grundigt. Vejledningen skal opbevares og videregives til efterfølgende brugere.



Aktuelle udgaver af vejledningen/yderligere Alpha IP systeminformationer findes altid på [www.alphaip.de](http://www.alphaip.de).



Systeminformationer, funktioner og betjeningstrin fra vejledningen til Alpha IP Access Point (HAP 2001) skal tilgodeses.

## 1.2 Symboler

Følgende symboler bruges i denne vejledning:



Information: Kendetegner en vigtig og nyttig information



Forudsætning



Resultatet, som fremkommer af en handling



Optælling uden fast rækkefølge

1., 2. Anvisning med fast rækkefølge

## 2 Sikkerhed

### 2.1 Brug i overensstemmelse med formålet

---

Rumtermostaten Display S (WTH 61001) er en del af Alpha IP systemet og tjener til

- installation i boliglignende omgivelser,
- registrering af den faktiske temperatur (rumtemperatur) og luftfugtighed,
- indstilling af den ønskede temperatur (behagelig temperatur),
- regulering af den faktiske temperatur ved udløsning af radiatortermostater og el-radiatorer med koblingsstikdåse,
- trådløs kommunikation i Alpha IP netværket.

Enhver anden brug, ændringer og ombygninger er udtrykkeligt forbudte. En ikke bestemmelsesmæssig brug medfører farer, som producenten fralægger sig ansvaret for og som fører til en garanti- og ansvarsfraskrivelse.

### 2.2 Sikkerhedshenvisninger

---

For at undgå ulykker med personskade og materiel skade skal alle sikkerhedsinformationer i nærværende vejledning overholdes. Der hæftes ikke for personskade og materiel skade, som forårsages af ukorrekt brug eller manglende overholdelse af farehensvisningerne. I sådanne tilfælde bortfalder garantien! Der hæftes ikke for følgeskader!

- Enheden må kun åbnes af autoriseret fagpersonale.
- Enheden må kun bruges i teknisk upåklagelig tilstand.
- Overhold enhedens effektgrænser og omgivelsesbetingelser.
- Brug kun enheden i tørre samt støvfrie omgivelser.
- Enheden må ikke udsættes for påvirkninger fra fugtighed, vibrationer, konstant sol- eller anden varmeindstråling, kulde eller mekaniske belastninger.
- Kontroller, at børn ikke leger med produktet eller emballagen. Hold i givet fald børn under opsyn.

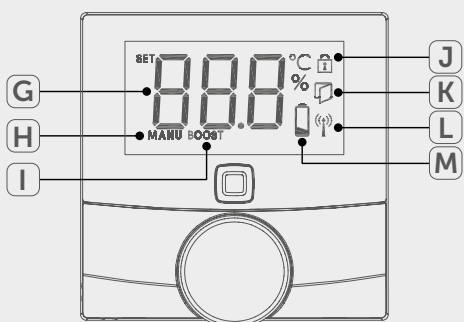
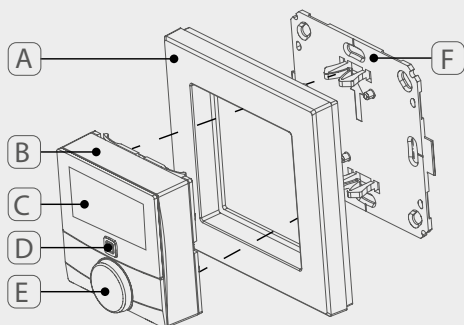
### 3 Funktion

Med Alpha IP rumtermostaten Display S (WTH 61001) kan rummets temperatur indstilles tidsstyret for at tilpasse varmefaserne efter de individuelle krav. Rumtermostaten måler temperaturen og luftfugtigheden i rummet og giver cyklisk disse videre til instruerede radiatortermostater. Via de registrerede værdier kan rumtemperaturen reguleres nøjagtigt. Den manuelle indstilling af den ønskede temperatur sker via indstillingshjulet.

Kommunikationen med andre komponenter sker via den trådløse Homematic (HmIP) protokol. Den trådløse overførsel realiseres på en ikke eksklusiv transmissionsvej, hvorfor forstyrrelser ikke kan udelukkes. Forstyrrende påvirkninger kan f.eks. fremkaldes af koblingsprocesser, elmotorer eller defekte elektriske enheder..







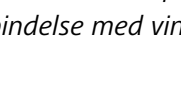

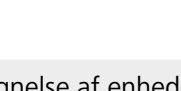
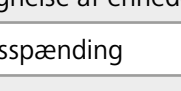
Rækkevidden i bygninger kan afvige kraftigt af rækkevidden udendørs (lydfelt).



## 4 Oversigt over apparatet

- (A) Skifteramme
- (B) Rumtermostat Display S
- (C) Display
- (D) Systemtast (instruktionstast og LED)
- (E) Indstillingshjul
- (F) Monteringsplade

### 4.1 Displayoversigt

- (G)  Ønsket/faktisk temperatur og
- (H)  Luftfugtighed
- (I)  Manuel drift
- (J)  Boost-modus
- (K)  Betjeningspærre<sup>1</sup>
- (L)  Vindue-op-symbol<sup>2</sup>
- (M)  Trådløs transmission
- (N)  Batterisymbol

<sup>1</sup>Kan kun indstilles via Alpha IP App

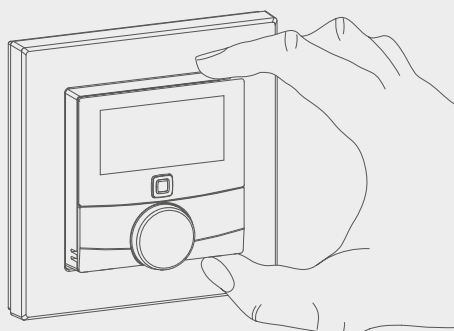
<sup>2</sup>Kun i forbindelse med vindueskontakt

### 4.2 Tekniske data

Kort betegnelse af enheden	WTH 61001
Forsyningsspænding	2x 1,5 V LR03/Micro/AAA
Strømforbrug	50 mA maks.
Batterilevetid	2 år (typ.)
Kapslingsklasse	IP20
Tilsmudsningsgrad	2
Omgivelsestemperatur	0 til 35 °C



Mål (B x H x D)	
Uden ramme	55 x 55 x 23,5 mm
Med ramme	86 x 86 x 25 mm
Vægt	100 g (inkl. batterier)
Radiofrekvens	868,3 MHz/869,525 MHz
Modtagerkategori	SRD category 2
Typ. Trådløs rækkevidde	250 m (i lydfelt)
Duty cycle	< 1 % pr. h/< 10 % pr. h
Virkning	Type 1
Direktiver	2014/53/EU Radioudstyr 2014/30/EU EMC 2011/65/EU RoHS 1999/5/EF



## 5 Ibrugtagning

### 5.1 Instruksion af enheden

Inden enheden kan fungere, skal den integreres i Alpha IP systemet via Access Point (HAP 21001). Instruér enheden som følger:

⇒ Alpha IP Access Point blev indstillet via Alpha IP App (jfr. vejledning HAP 21001).

1. Åbn Alpha IP app'en på din smartphone.
2. Vælg menupunktet Instruksion af enheden.
3. Træk rumtermostaten Display S ud af skiftermontingen (jf. fig. til venstre).
4. Træk isoleringsstrimlen ud af batterirummet. Instruksionsmodus aktiveres automatisk i 3 minutter.

Instruksionsmodus kan aktiveres manuelt i 3 min. med systemtast (jf. "Oversigt over apparatet" side 96)

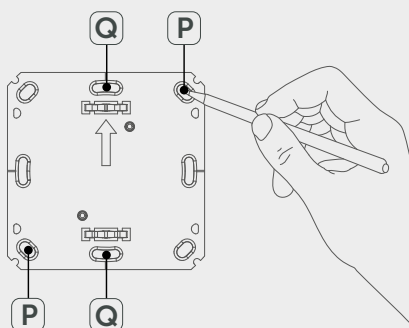
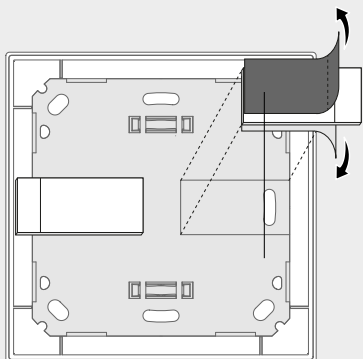
5. Enheden vises automatisk i Alpha IP app'en.
6. For at bekræfte skal de sidste fire cifre i enhedens nummer (SGTIN) indtastes eller den vedlagte QR-koden scannes. Enhedens nummer befinder sig hhv. under QR-koden og i batterirummet.

Efter en vellykket instruksion lyser LED'en grønt. Lyser LED'en rødt, gentages processen.

7. Følg instruksionerne i app'en.

### 5.2 Montering

På grund af batteridriften kan monteringsstedet vælges fleksibelt. Montering i den medleverede skiftermonting kan foretages ved fastskriving eller fastklæbning af monteringspladen. Det er også muligt at integrere i en eksisterende kontaktrække.



### 5.2.1 Montering med klæbestrimmel

Alt efter undergrunden kan monteringen foretages med de medlevere dobbeltsidede klæbestrimler eller med de medleverede skruer. En montering er mulig på forskellige undergrunde, f.eks. mure, møbler, fliser eller glas.

⇒ Ibrugtagningen er gennemført, og enheden er sat sammen.

1. Vælg en egnet monteringsposition.

Ved en montering med klæbestrimler, skal monteringsstedets undergrund være glat, plan, ubeskadiget, ren og fri for fedt og opløsningsmidler.

2. Beskyttelsesfolien på den ene side af klæbestrimlen tages af.
3. Klæbestrimlerne fastgøres på bagsiden af monteringspladen i de dertil beregnede fordybninger (jf. fig. til venstre).
4. Beskyttelsesfolien på den anden side af klæbestrimlen tages af.
5. Enheden justeres horisontalt på den ønskede position og trykkes fast.

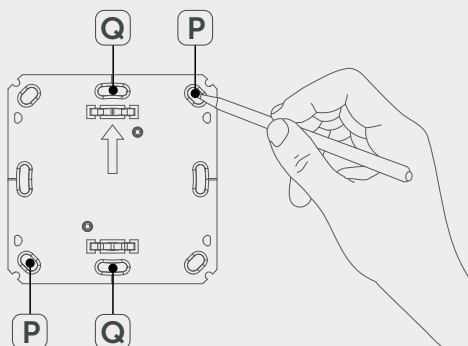
### 5.2.2 Montering med skruer

⇒ Vælg en egnet monteringsposition.

1. Kontroller, at der ikke er ledninger ved denne position.
2. Monteringspladen løsnes fra enheden.
3. Monteringspladen holdes mod monteringspositionen. Sørg for, at pilen på forsiden af monteringspladen peger opad.
4. Monteringspladen justeres horisontalt.
5. Markér to borehuller diagonalt over for hinanden ved hjælp af monteringspladen (jf. P i fig. til venstre).
6. Ved stenvægge bores de markerede huller med et 5 mm-stenbor.

Ved trævægge kan skruerne indskrues direkte. Det kan gøre indskruingen af skruerne nemmere, hvis der bores med et 1,5 mm træbor.

7. Sæt rawpluggerne ind i boringerne.
8. Monteringspladen monteres ved hjælp af de vedlagte skruer.
9. Skifterammen sættes på monteringspladen.
10. Enheden sættes på monteringspladen. Lad klemmerne gå i hak.



### 5.2.3 Montering på et indbygget stik

Fastgørelseshullerne i monteringspladen kan bruges til en montering på et indbygget stik.

1. Monteringspladen løsnes fra enheden rumtermostat Display S.
2. Monteringspladen justeres horisontalt på det indbyggede stik.
3. Monteringspladen monteres med passende skruer (jf. Q i fig. til venstre).
4. Skifterammen sættes på monteringspladen.
5. Enheden sættes på monteringspladen. Lad klemmerne gå i hak.

### 5.2.4 Montering i multikombinationer

Enheden kan bruges med rammer fra andre producenter eller integreres i en multiramme. Ved montering i multikombinationer anbringes enhedens monteringsplade plant ved siden af de allerede fastgjorte monteringsplader/bæreringe og justeres efter dem. Enheden passer til rammer fra følgende producenter:

Producent	Ramme
Berker	S.1, B.1, B.3, B.7 Glas
ELSO	Joy
GIRA	System 55, Standard 55, E2, E22, Event, Esprit
merten	1-M, Atelier-M, M-Smart, M-Arc, M-Star, M-Plan
JUNG	A 500, AS 500, A plus, A creation

## 6 Betjening


Via indstillingshjulet (jf. "Oversigt over apparatet" side 96) står betjeningsfunktionerne til rådighed på enheden. Indstillingerne overføres til de forbundne radiatortermostater og til Alpha IP App og vises der.

- **Temperatur:** Drej indstillingshjulet mod højre eller venstre for at ændre temperaturen. I automatikdrift opretholdes den indstillede temperatur indtil næste koblingstidspunkt. Herefter genaktiveres den indstillede varmeprofil. I manuel drift opretholdes temperaturen indtil næste manuelle ændring.
- **Manuel og automatikdrift:** Hold indstillingshjulet nede i 3 sekunder for at skifte mellem driftsmodus manuel og automatik. I automatikdrift er den varmeprofil, som er indstillet via Alpha IP app'en, aktiv. I manuel drift kan temperaturen indstilles ved enheden eller via app'en og forbliver aktiv indtil næste manuelle ændring.
- **Boost-funktion:** Tryk kortvarigt på indstillingshjulet for at aktivere boost-funktionen for en hurtig, kortvarig opvarmning. Boost-funktionen er aktiv i 5 minutter.



Alpha IP Access Point giver i forbindelse med Alpha IP App yderligere konfigurationsmuligheder, for eksempel tilpasning af boost-varighed (op til 30 min.) hhv. aktivering og deaktivering af betjeningspærre.

## 7 Indikatorer

### 7.1 Statuslamper


Display	Betydning	Betydning
	Betjeningsspærre aktiv	Betjeningsspærren deaktiveres via app'en.
Langt, grønt lys	Proces bekræftet	Bekræftelse af den udførte indstilling/transfer.
1x orangefarvet, 1x grønt lys (når batterierne er indsat)	Testvisning	Vent, indtil enheden er parat.
Kort orangefarvet blink	Trådløs transmission	Vent, indtil overførslen er afsluttet.
Kort orangefarvet blink (hvert 10. sek.)	Instruktionsmodus aktiv	De sidste 4 cifre fra enhedens serienummer indlæses.

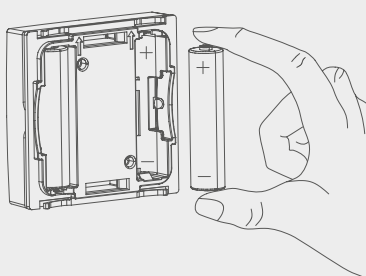
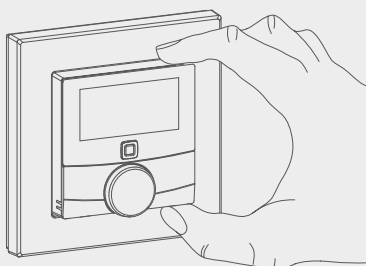
### 7.2 Fejlvisninger

Display	Betydning	Løsning
	Batterispænding lav	Skift batterier.
 (blinkt)	Forbindelse til Alpha IP Access Point fejlbehæftet	Kontrollér forbindelsen.
Lyser kortvarigt orange (efter modtagelsesmelding)	Batterier tomme	Skift batterier.
Lyser langvarigt rødt	Overførselsfejl, forsendelsesgrænse nået (Duty Cycle)	<ul style="list-style-type: none"> <li>• Send kommandoen på ny, ved overskridelse af Duty Cycle efter senest en time.</li> <li>• Kontrollér enheden for en defekt, f.eks. mekanisk blokade.</li> <li>• Radioforstyrrelser skal udbedres.</li> </ul>

Display	Betydning	Løsning
6x langt rødt blink	Enheden er defekt	<ul style="list-style-type: none"> <li>• Se visningen i app'en.</li> <li>• Lad enheden kontrollere af en fagforhandler.</li> <li>• Udskift enheden.</li> </ul>

## 8 Udskiftning af batterier

Symbolet  signalerer en lav batterispænding i displayet og i Alpha IP app'en. Erstat batterierne med nye:



1. Træk enheden ud af rammen og af monteringspladen (jf. fig. til venstre).
  2. Udtag batterierne på bagsiden.
  3. Indsæt to nye batterier af type LR03/Micro/AAA i overensstemmelse med markeringen.
  4. Skifterammen sættes på monteringspladen.
  5. Rumtermostaten Display S sættes på monteringspladen. Lad den gå i hak i klemmerne.
- ✓ Displayet skifter til den normale visning.
  - ✓ Enheden er driftsklar.

## 9 Rengøring

Rengør enheden med en blød, ren, tør og trævlefri klud. For at fjerne stærkere smuds kan kluden fugtes lidt med lunkent vand. Brug opløsningsmidelfrit rengøringsmiddel til rengøringen.

## 10 Etablering af fabrikkens indstillinger

Ved etablering af fabrikkens indstillinger går alle de indstillinger, som er foretaget, tabt.

1. Træk enheden ud af rammen og af monteringspladen (jf. "Udskiftning af batterier" side 103)
  2. Udtag batterierne.
  3. Indsæt batterierne i batterirummene igen i overensstemmelse med markeringen. Hold samtidig systemtasten (jf. "Oversigt over apparatet" side 96) nede i 4 sekunder, indtil LED'en hurtigt blinker orangefarvet. På displayet vises „rES“.
  4. Slip systemtasten.
  5. Hold systemtasten nede i yderligere 4 sekunder, indtil LED'en lyser grønt.
  6. Slip systemtasten igen.
- ✓ Enheden gennemfører en ny start.
  - ✓ Fabrikkens indstillinger er genetableret.



## 11 Ud-af-brugtagning

1. Rumtermostaten Display S trækkes ud af rammen og af monteringspladen (jf. "Udskiftning af batterier" side 103)
2. Udtag batterierne på bagsiden.
3. Afmonter enheden og bortskaf den korrekt.

## 12 Bortskaffelse



Enheden må ikke bortskaffes sammen med husholdningsaffaldet! Elektroniske apparater skal ifølge direktivet om brugte elektro- og elektronik-apparater bortskaffes via de offentlige indsamlingssteder for brugte elektronik-apparater!

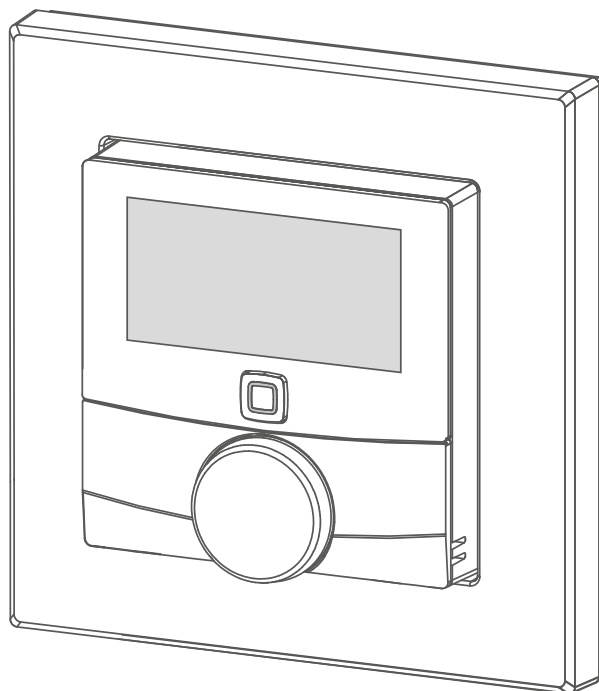


Nærværende manuel er ophavsretligt beskyttet. Med forbehold for alle rettigheder. Uden producentens forudgående samtykke må der hverken foretages hel eller delvis kopiering, reproduktion, forkortelse eller videregivelse, hverken af mekanisk eller elektronisk art.

© 2016

# Alpha IP

WTH 61001



## Käyttöohje

DEU    ENG    FRA    NDL    ITA    ESP    DAN/NOR  
FIN    SWE    POL    RUS

# Sisältö

<b>1</b>	<b>Tätä käyttöopasta koskien.....</b>	<b>108</b>
1.1	Käyttöohjeen voimassaolo, säilytys ja välittäminen eteenpäin	108
1.2	Kuvakkeet	108
<b>2</b>	<b>Turvallisuus .....</b>	<b>109</b>
2.1	Määräystenmukainen käyttö	109
2.2	Turvallisuusohjeet	109
<b>3</b>	<b>Toiminto.....</b>	<b>110</b>
<b>4</b>	<b>Laitteen yleiskuva.....</b>	<b>111</b>
4.1	Näytön osat	111
4.2	Tekniset tiedot	111
<b>5</b>	<b>Käyttöönotto.....</b>	<b>113</b>
5.1	Laitteen sovittaminen	113
5.2	Asennus	113
5.2.1	Asennus teipin avulla	114
5.2.2	Asennus ruuvien avulla	114
5.2.3	Asennus upporasian päälle	115
5.2.4	Yhdistelmäasennus	115
<b>6</b>	<b>Käyttöönotto.....</b>	<b>116</b>
<b>7</b>	<b>Näytöt.....</b>	<b>117</b>
7.1	Tilanäytöt	117
7.2	Vikailmoitukset	117
<b>8</b>	<b>Paristojen vaihto .....</b>	<b>118</b>
<b>9</b>	<b>Laitteen puhdistus.....</b>	<b>119</b>
<b>10</b>	<b>Tehdasasetusten palauttaminen.....</b>	<b>119</b>
<b>11</b>	<b>Käytöstä poistaminen.....</b>	<b>120</b>
<b>12</b>	<b>Hävittäminen.....</b>	<b>120</b>

# 1 Tätä käyttöopasta koskien

## 1.1 Käyttöohjeen voimassaolo, säilytys ja välittäminen eteenpäin

Tämä käyttöopas koskee huoneyksikköä Display S WTH 61001. Tämä opas sisältää laitteen käyttöönottoa ja käyttöä varten tarpeellisia tietoja. Lue ohjeet kokonaan ja perusteellisesti ennen laitteen käyttöä. Säilytä ohjeet ja anna ne seuraavalle käyttäjälle.



Tämä käyttöopas ja muut Alpha IP järjestelmätiedot löytyvät aina päivitettyinä osoitteesta [www.alphaip.de](http://www.alphaip.de).



Huomioi Alpha IP Access Point (HAP 2001) -käyttöoppaan sisältämät järjestelmätiedot, toiminnot ja käyttöohjeet.

## 1.2 Kuvakkeet

Tässä oppaassa käytetään seuraavia kuvakkeita:



Huomaa: Viittaa tärkeään tai hyödylliseen tietoon



Edellytys



Toiminnan tulos



Lista ilman kiinteää järjestystä

1., 2.

Lista, jossa on kiinteä järjestys

## 2 Turvallisuus

### 2.1 Määräystenmukainen käyttö

---

Huoneyksikkö Display S (WTH 61001) on Alpha IP -järjestelmän osa ja sitä käytetään

- asuintilojen kaltaisten ympäristöjen asennuksissa,
- tosilämpötilan (huonelämpötilan) ja ilman kosteuden mittaamiseen,
- asetuslämpötilan (mukavuuslämpötilan) asettamiseen,
- todellisen lämpötilan säätämiseen ohjaamalla lämmityspattereiden termostaatteja ja kytkinpistorasioihin kytkettyä sähkölämmittimiä,
- langattomaan tiedonsiirtoon Alpha IP -verkossa.

Kaikki muut käyttötavat, muutokset tai muunnokset ovat kiellettyjä. Määräystenvastainen käyttö aiheuttaa riskejä, joista valmistaja ei vastaa, eli takuun raukeamisen.

### 2.2 Turvallisuusohjeet

---

Huomioi kaikki tämän käyttöoppaan sisältämät turvallisuusohjeet henkilö- ja esinevahinkojen estämiseksi. Valmistaja ei vastaa henkilö- tai esinevahingoista, joiden syynä on ollut epäasiallinen käyttö tai turvallisuusohjeiden noudattamatta jättäminen. Sellaisessa tapauksessa takuu raukeaa kokonaan. Valmistaja ei vastaa seurauksista.

- Vain valtuutettu ammattihenkilö saa avata laitteen.
- Käytä laitetta vain moitteettomassa kunnossa. .
- Noudata laitteen tehorajoituksia ja ilmoitettuja ympäristöolosuhteita.
- Laitetta saa käyttää vain kuivissa ja pölyttymissä tiloissa.
- Älä altista laitetta kosteudelle, tärinälle, jatkuvalle auringonpaisteelle tai muulle lämpösäteilylle, pakkaselle tai mekaaniselle rasitukselle.
- Varmista, että lapset eivät voi leikkiä laitteen tai pakkausmateriaalin kanssa. Tarvittaessa lapsia on valvottava.

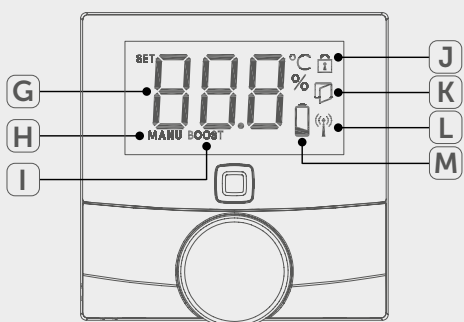
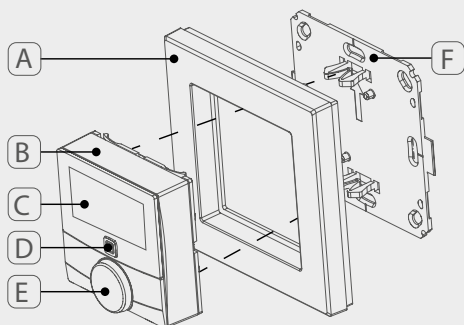
### 3 Toiminto

Huoneyksikkö Alpha IP Display S (WTH 61001) mahdollistaa huonelämpötilan ajastamisen lämmitysjaksojen sovittamiseksi yksilöllisten tarpeiden mukaisesti. Huoneyksikkö mittaa huoneen lämpötilan ja ilman kosteuden ja lähettää tiedot jaksoittain varatuille lämpöpatteritermostaateille. Mittausarvojen perusteella huoneen lämpötilaa voidaan tarkasti säätää. Asetuslämpötila asetetaan säätökiekossa.

Tiedonsiirto muiden laitteiden kanssa tapahtuu Homematic (HmIP) -protokollan mukaisesti. Langaton tiedonsiirto käyttää avointa siirtoa, minkä vuoksi häiriöitä ei voida sulkea pois. Häiriölähteenä voivat toimia esim. kytkentätapahtumat, sähkömoottorit tai vialliset sähkölaitteet.



DLaitteen toimintasäde rakennusten sisällä voi poiketa huomattavasti ulkotilassa olevasta toimintasäteestä.



## 4 Laitteen yleiskuva

- (A) Vaihtokehys
- (B) Huoneyksikkö Display S
- (C) Näyttö
- (D) Järjestelmäpainike (sovituspainike ja led)
- (E) Säätekiekko
- (F) Asennuslevy

### 4.1 Näytön osat

- (G)  Asetus-/tosilämpötila ja ilman kosteus
- (H)  ilman kosteus
- (I)  Manuaalinen käyttö
- (J)  Boost-tila
- (K)  Käyttöeste<sup>1</sup>
- (L)  Ikkuna-auki-kuvake<sup>2</sup>
- (M)  Langaton tiedonsiirto
- (M)  Paristokuvake

<sup>1</sup>Vain Alpha IP -appin avulla säädettävissä

<sup>2</sup>Vain ikkunakontaktin yhteydessä

### 4.2 Tekniset tiedot

Laitteen nimike	WTH 61001
Syöttöjännite	2x 1,5 V LR03/Micro/AAA
Sähkönkulutus	50 mA max.
Pariston käyttöikä	2 vuotta (tyyp.)
Suojaustapa	IP20
Likaantumisaste	2
Ympäristön lämpötila	0...35 °C

vMitat (L x K x S) Ilman kehystä Kehyksen kanssa	55 x 55 x 23,5 mm 86 x 86 x 25 mm
Paino	100 g (sis. paristot)
Radiotaajuus	868,3 MHz/869,525 MHz
Vastaanotinluokka	SRD category 2
Tyyp. langaton toimintasäde	250 m (ulkotiloissa)
Duty Cycle	< 1 % per h/< 10 % per h
Toimintatapa	Tyyppi 1
Direktiivit	2014/53/EU radiolaitteet 2014/30/EU EMV 2011/65/EU RoHs 1999/5/EY



## 5 Käyttöönotto

### 5.1 Laitteen sovittaminen

Ennen kun laite voi toimia, on suoritettava sen integroiminen Alpha IP -järjestelmään Access Pointin (HAP 21001) kautta. Sovita laite näin:

⇒ Laite Alpha IP Access Point on asennettu Alpha IP appin avulla (ks. opas HAP 21001).

1. Käynnistä Alpha IP App älypuhelimessa.
2. Valitse valikkokohta Laitteen sovittaminen.
3. Vedä huoneyksikkö Display S vaihtokehyksestä (vrt. kuva vasemmalla).
4. Vedä eristysliuska paristopesästä. Sovitustila käynnistyy automaattisesti 3 minuutin ajaksi.

Sovitustila voidaan ottaa käyttöön manuaalisesti järjestelmäpainikkeen avulla (vrt. „Laitteen yleiskuva” sivu 111) 3 minuutin ajaksi.

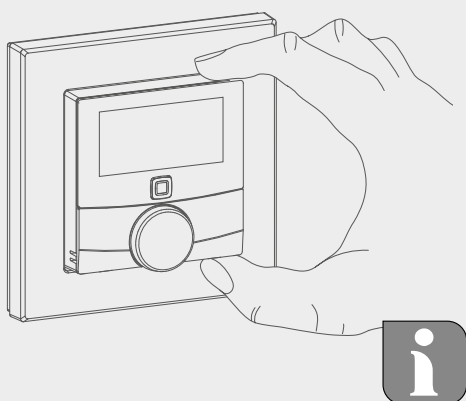
5. Laite ilmestyy automaattisesti Alpha IP Appiin.
6. Vahvasta syöttämällä laitenumeron (SGTIN) neljä viimeistä numeroa tai skannaamalla mukana toimitettua QR-koodia. Laitenumero löytyy QR-koodin alta tai paristopesästä.

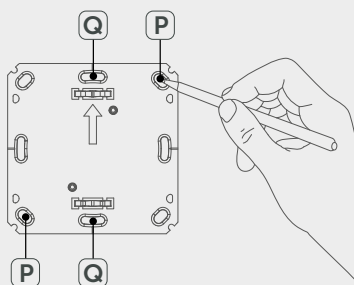
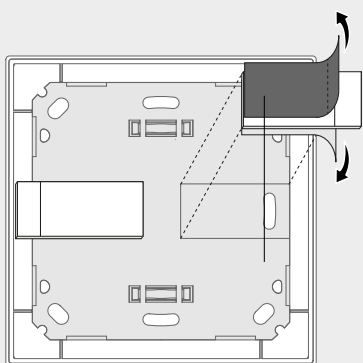
Onnistuneen sovittamisen jälkeen syttyy vihreä merkkivalo. Jos syttyy punainen merkkivalo, on toimenpide toistettava.

7. Jatka appin ohjeiden mukaisesti.

### 5.2 Asennus

Koska laite on paristokäyttöinen, asennuspaikka voidaan valita joustavasti. Asennus voidaan tehdä mukana toimitetun vaihtokehyksen avulla kiinnittämällä asennuslevy joko ruuveilla tai teipillä. Laite on myös integroitavissa olemassa oleviin kytkinjärjestelmiin.





### 5.2.1 Asennus teipin avulla

1. Alustasta riippuen kiinnityksessä voidaan käyttää mukana toimitettua kaksipuolista teippiä tai ruuveja. Asennusalustana voi olla muurattu seinä, huonekalut, kaakelit tai lasi.

⇒ Käyttöönotto on suoritettu ja laite on koottu.

1. Valitse sopiva kiinnityspaikka.

Kun laite kiinnitetään teipin avulla, on asennuspaikan oltava sileä, tasainen, ehjä, puhdas, ilman rasvaa tai liuottimia.

2. Vedä teipin suojakalvo pois toiselta puolelta.
3. Kiinnitä teippi asennuslevyn kääntöpuolelle sitä varten oleviin syvennyksiin (vrt. S kuvassa (vrt. kuva vasemmalla).
4. Vedä teipin suojakalvo pois toiseltakin puolelta.
5. Kohdista laite vaakatasossa haluamaasi kohtaan ja purista se teippiä vasten.

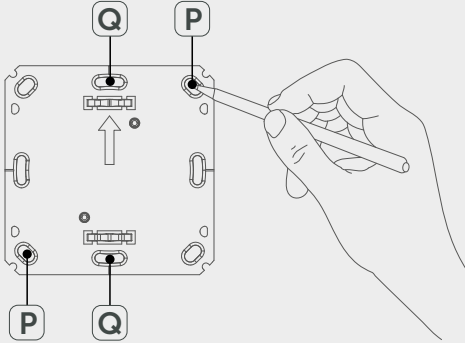
### 5.2.2 Asennus ruuvien avulla

⇒ Valitse sopiva kiinnityspaikka.

1. Varmista, että kohdan alla ei ole johtoja.
2. Irrota asennuslevy laitteesta.
3. Aseta asennuslevy asennuspaikkaan. Pidä levy siten, että etupuolella oleva nuoli osoittaa ylöspäin.
4. Kohdista asennuslevy vaakasuoraksi.
5. Merkitse asennuslevyn kautta kaksi kulmittain vastakkain olevaa porausreikää (vrt. kuvassa P vasemmalla).
6. Käytä kiviseinän kohdalla 5 mm kiviporaa ja poraa reiät.

Puuseinään ruuvit voidaan kiinnittää suoraan. Ruuvien kiinnitystä voidaan helpottaa esiporaamalla reiät 1,5 mm puuporalla.

7. Aseta tulpat porauksiin.
8. Kiinnitä asennusalusta mukana toimitettujen ruuvien avulla.
9. Aseta vaihtokehys asennuslevyn päälle.
10. Aseta laite asennuslevyn päälle niin että se naksahuttaa pidikkeisiin.



### 5.2.3 Asennus upporasian päälle

Asennusalustan kiinnitysreikiä voidaan käyttää upporasiakiinnityksessä

1. Irrota asennuslevy huoneyksiköstä Display S.
2. Kohdista asennuslevy vaakasuoraksi upporasian päälle.
3. Kiinnitä asennuslevy sopivien ruuvien avulla (vrt. kuvassa Q vasemmalla)
4. Aseta vaihtokehys asennuslevyn päälle.
5. Aseta laite asennuslevyn päälle niin että se naksahuttaa pidikkeisiin.

### 5.2.4 Yhdistelmäasennus

Laite voidaan käyttää muiden valmistajien kehysten kanssa tai integroida monikehykseen. Yhdistelmäasennuksen yhteydessä laitteen asennuslevy tulee kiinnittää limittäin aikaisemmin kiinnitettyjen asennuslevyjen/kantorenkaiden viereen ja kohdistaa niihin. Laite sopii seuraavien valmistajien kehyksiin:

Valmistaja	Kehys
Berker	S.1, B.1, B.3, B.7 lasi
ELSO	Joy
GIRA	System 55, Standard 55, E2, E22, Event, Esprit
merten	1-M, Atelier-M, M-Smart, M-Arc, M-Star, M-Plan
JUNG	A 500, AS 500, A plus, A creation

## 6 Käyttöönotto

Säätökiekon kautta (vrt. „Laitteen yleiskuva“ sivu 111) laite tarjoaa eri toimintoja. Asetukset välittyvät kytkettyihin lämmityspatteritermostaateihin ja Alpha IP App sovellukseen ja ne näkyvät niissä.


- **Lämpötila:** Aseta lämpötila kiertämällä säätöpyörää myötä- tai vastapäivään. Automaattikäytössä valittu lämpötila pysyy voimassa seuraavaan kytkentäajankohtaan. Sen jälkeen ajastettu lämmitysprofiili astuu taas käyttöön. Manuaalikäytössä lämpötila jää voimaan, kunnes se muutetaan manuaalisesti.
- **Manuaali- ja automaattikäyttö:** Vaihda manuaali- ja automaattitilan välillä painamalla säätökiekkoa 3 sekunnin ajan. Automaattikäytössä on voimassa Alpha IP App -sovelluksen avulla valittu lämmitysprofiili. Manuaalikäytössä lämpötila voidaan valita laitteessa tai appin kautta, ja se jää voimaan, kunnes se muutetaan manuaalisesti.
- **Boost-toiminto:** Ota nopean lyhytaikaisen ylöslämmityksen boost-toiminto käyttöön painamalla säätökiekkoa lyhyesti. Boost-toiminto on voimassa 5 minuutin ajan.





Alpha IP Access Point yhdessä Alpha IP App -sovelluksen kanssa tarjoaa lisää asetusmahdollisuuksia, kuten boost-toiminnon keston muuttamisen (jopa 30 minuuttia) Käyttöeston käyttöönotto tai poisto.

## 7 Näytöt

### 7.1 Tilanäytöt


Näyttö	Merkitys	Merkitys
	Käyttöeste voimassa	Poista käyttöeste ap-pin kautta.
Vihreä palaa pitkään	Toimenpide on vahvistettu	Tehtyjen asetusten/tiedonsiirron vahvistus.
1x oranssi ja 1x vihreä valo (paristojen asettamisen jälkeen)	Testinäyttö	Odota, kunnes laite on valmis.
Lyhyt oranssi vilkku	Langaton tiedonsiirto	Odota, kunnes tiedonsiirto on päättynyt
Lyhyt oranssi vilkku (10 s välein)	Sovitustila on käytössä	Syötä laitteen sarjanumeron neljä viimeistä numeroa.

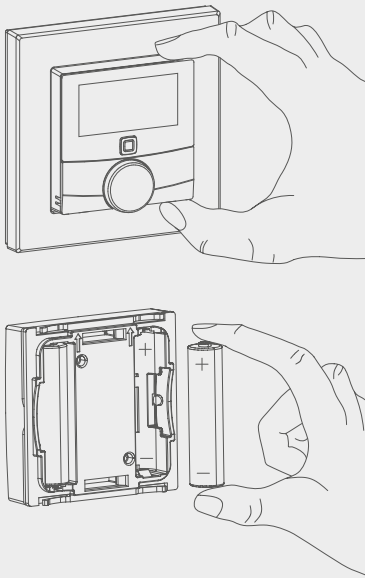
### 7.2 Vikailmoitukset

Näyttö	Merkitys	Ratkaisu
	Paristojännite liian pieni	Vaihda paristot.
 (vilkkuu)	Yhteys Alpha IP Access Pointiin viallinen	Tarkista yhteys.
Lyhyt oranssi valo (vastaanottoilmoituksen jälkeen)	Paristot ovat tyhjiä.	Vaihda paristot.
Pitkä punainen valo	Tiedonsiirtovirhe, lähetysraja saavutettu (Duty Cycle)	<ul style="list-style-type: none"> <li>Lähetä käsky uudelleen, Duty Cycle -tapauksessa ylitys viimeistään yhden tunnin kohdalla.</li> <li>Tarkista laite vian osalta, esim. mekaaninen tukos.</li> <li>Poista radiohäiriöt.</li> </ul>

Näyttö	Merkitys	Ratkaisu
6 x pitkä punainen vilkku	Laite on viallinen	<ul style="list-style-type: none"> <li>Huomioi appin ilmoitus.</li> <li>Lähetä laite jälleenmyyjälle tarkistettavaksi.</li> <li>Vaihda laite uuteen.</li> </ul>

## 8 Paristojen vaihto

Kuvake  laitteen näytössä ja Alpha IP App -sovelluksessa ilmoittaa vähäisestä paristolatauksesta. Vaihda paristot uusiin:



1. Vedä laite kehyksestä ja asennuslevystä (vrt. kuva vasemmalla).
  2. Poista paristot laitteen takaa.
  3. Aseta kaksi uutta LR03/Micro/AAA -tyyppistä paristoa merkintöjen mukaisesti.
  4. Aseta vaihtokehys asennuslevyn päälle.
  5. Aseta huoneyksikkö Display S asennuslevyn päälle niin että se naksahuttaa pidikkeisiin.
- ✓ Näyttö vaihtuu normaaliksi.
  - ✓ Laite on käyttövalmis.

## 9 Laitteen puhdistus

Käytä laitteen puhdistamisen pehmeää, puhdasta, kuivaa ja nukatonta liinaa. Sitkeän lian kohdalla voidaan käyttää liinaa, joka on kostutettu lämpimällä vedellä. Käytä vain puhdistusaineita, joissa ei ole liuottimia.

## 10 Tehdasasetusten palauttaminen

Tehdasasetusten palautus hävittää kaikki aikaisemmat asetukset.

1. Vedä laite kehyksestä ja asennuslevystä (vrt. „Paristojen vaihto“ sivu 118).
  2. Ota paristot pois.
  3. Aseta paristot takaisin paristolokeroon merkintöjen mukaisesti. Paina samanaikaisesti järjestelmäpainiketta (vrt. „Laitteen yleiskuva“ sivu 111) 4 sekunnin ajan, kunnes oranssi merkkivalo vilkkuu nopeasti. Näytössä näkyy ”rES”.
  4. Päästä järjestelmäpainikkeesta.
  5. Paina järjestelmäpainiketta lisää 4 sekunnin ajan, kunnes vihreä merkkivalo syttyy.
  6. Päästä irti järjestelmäpainikkeesta.
- ✓ Laite käynnistyy uudestaan.
  - ✓ Tehdasasetukset ovat taas voimassa.

## 11 Käytöstä poistaminen

1. Vedä huoneyksikkö Display S kehyksestä ja irti asennuslevystä (vrt. „Paristojen vaihto“ sivu 118).
2. Poista paristot laitteen takaa.
3. Irrota laite ja toimita se asianomaiseen kierrätyspisteeseen.

## 12 Hävittäminen



Älä toimita laitetta talousjätteisiin! Sähkölaiteet tulee toimittaa paikalliseen sähköromun keräyspisteeseen asianmukaisen direktiivin ohjeiden mukais

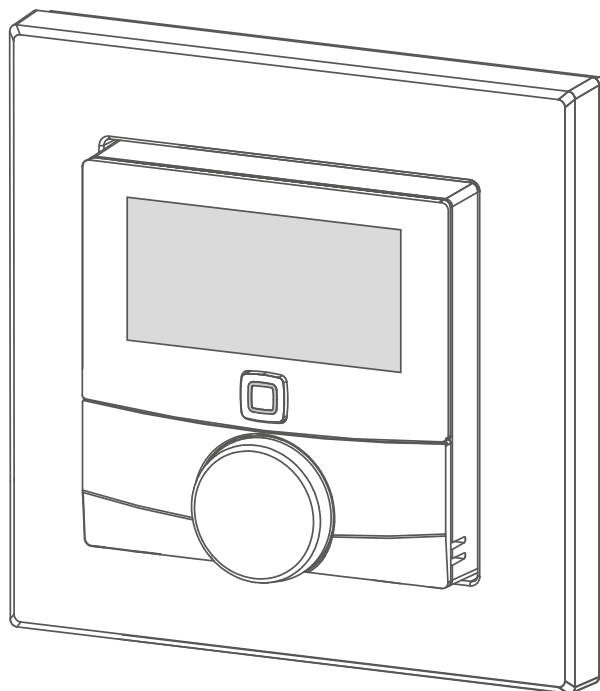


Tämä käsikirja on suojattu tekijänoikeuslain nojalla. Kaikki oikeudet pidätetään. Käsikirjaa ei saa kopioida, monistaa, lyhentää tai siirtää missään muodossa, kokonaan tai osittain, mekaanisesti tai elektronisesti, ilman valmistajan ennalta antamaa lupaa. © 2016



# Alpha IP

WTH 61001



## Instruktionsbok

DEU    ENG    FRA    NDL    ITA    ESP    DAN/NOR  
FIN    **SWE**    POL    RUS

# Innehåll

<b>1</b>	<b>Om denna anvisning.....</b>	<b>123</b>
1.1	Giltighet, förvaring och vidarelämning av anvisningen	123
1.2	Symboler	123
<b>2</b>	<b>Säkerhet.....</b>	<b>124</b>
2.1	Ändamålsenlig användning	124
2.2	Säkerhetstipps	124
<b>3</b>	<b>Funktion.....</b>	<b>125</b>
<b>4</b>	<b>Apparatöversikt .....</b>	<b>126</b>
4.1	Displayöversikt	126
4.2	Tekniska data	126
<b>5</b>	<b>Idrifttagning.....</b>	<b>128</b>
5.1	Inläring av apparaten	128
5.2	Montage	128
5.2.1	Montering med tejp	129
5.2.2	Montering med skruvar	129
5.2.3	Montering på underputsdosa	130
5.2.4	Montering i flerkombination	130
<b>6</b>	<b>Användning.....</b>	<b>131</b>
<b>7</b>	<b>Indikationer.....</b>	<b>132</b>
7.1	Statusindikationer	132
7.2	Felindikationer	132
<b>8</b>	<b>Batteribyte .....</b>	<b>133</b>
<b>9</b>	<b>Symbolen .....</b>	<b>133</b>
<b>10</b>	<b>Återställning av fabriksinställningar.....</b>	<b>134</b>
<b>11</b>	<b>Urdrifttagning .....</b>	<b>134</b>
<b>12</b>	<b>Avfallshantering .....</b>	<b>135</b>

# 1 Om denna anvisning

## 1.1 Giltighet, förvaring och vidarelämning av anvisningen

Denna anvisning gäller för rumsmanöverenheten Display S WTH 61001. Denna anvisning innehåller information som behövs för idrifttagning och användning. Innan användning av apparaten måste anvisningen läsas fullständig och noggrann. Anvisningen skall sparas och lämnas vidare till efterföljande användare.



Denna anvisning/ytterligare Alpha IP systeminformationer finns alltid aktuellt på [www.alphaip.de](http://www.alphaip.de).



Systeminformationer, funktioner och användningssteg i Alpha IP Access Point (HAP 2001) anvisningen måste observeras.

## 1.2 Symboler

Följande symboler används i denna anvisning:



Tips: Betyder en viktig eller nyttig information



Förutsättning



Resultat som följer en åtgärd



Uppräkning utan fast ordningsföljd

1., 2. Anvisning med fast ordningsföljd

## 2 Säkerhet

### 2.1 Ändamålsenlig användning

---

Rumsmanöverenheten Display S (WTH 61001) är en beståndsdel av Alpha IP systemet och är avsedda för

- installation i hemliknande miljöer,
- registrering av den aktuella temperaturen (rumstemperatur) och luftfuktigheten
- inställning av börtemperaturen (trivseltemperatur),
- reglering av den aktuella temperaturen genom aktivering av en elementtermostat och elradiator med en fjärrströmbrytare,
- den trådlösa kommunikationen inom Alpha IP nätverket.

All annan användning, ändring och modifiering är uttryckligen förbjuden. En icke ändamålsenlig användning leder till risker, som tillverkaren inte ansvarar för och till upphävande av garantin.

### 2.2 Säkerhetstips

---

För att undvika person- och sagskador måste alla säkerhetsinstruktioner i denna anvisning följas. För person- och sagskador som förorsakas genom felaktig användning eller negligering av riskinformation ansvaras inte. I dessa fall upphör all anspråk på skadestånd! För följdskador ansvaras inte !

- Apparaten får endast öppnas av auktoriserad personal.
- Använd apparaten endast i tekniskt perfekt tillstånd .
- Observera apparatens prestationsgränser och des omgivningsvillkor.
- Använd apparaten endast i torr och dammfri miljö.
- Utsätt apparaten inte för fukt, vibrationer, konstant sol- eller värmestrålning, kyla eller mekanisk påfrestning.
- Se till att inga barn leker med produkten eller förpackningen. Håll barn vid behov under uppsikt.

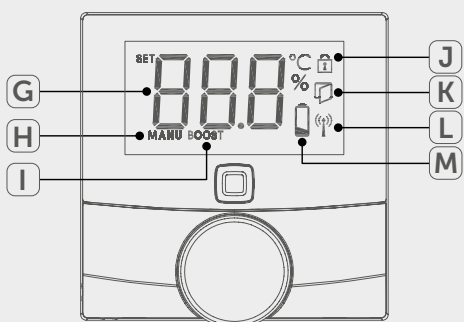
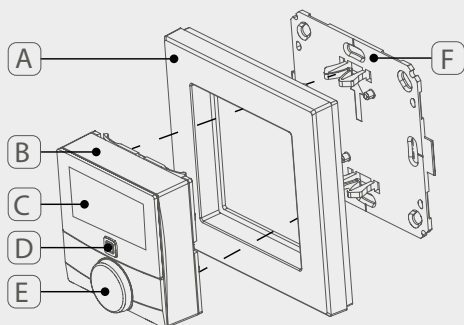
### 3 Funktion

Med Alpha IP rumsmanöverenheten Display S (WTH 61001) kan rumstemperaturen ställas in tidsstyrd för att anpassa uppvärmningsfaserna efter individuella behov. Rumsmanöverenheten mäter temperaturen och luftfuktigheten i rummet och vidarebefordrar dem löpande till inlärd uppvärmningstermostat. Genom de uppmätta värdena kan rumstemperaturen regleras exakt. Den manuella inställningen av börtemperaturen sker med ratten.

Kommunikationen med andra komponenter sker genom Homematic (HmIP) radioprotokollet. Radioöverföringen sker på ett icke exklusivt överföringsätt, därför kan störningar inte uteslutas. Störningar kan t.ex. förorsakas av kopplingsprocesser, elektromotorer eller trasiga elektriska apparater.











Räckvidden inomhus kan avvika betydligt från det fria.



## 4 Apparatöversikt

- (A) Växelram
- (B) Rumsmanövererhet Display S
- (C) Display
- (D) Systemknapp (Inlärningsknapp och LED)
- (E) Ställratt
- (F) Monteringsplatta

### 4.1 Displayöversikt

- (G)  Bör-/Är-temperatur och
- (H)  Luftfuktighet
- (I)  Manuell drift
- (J)  Boost-metod
- (K)  Användarspär<sup>1</sup>
- (L)  Fönster-öppet-symbol<sup>2</sup>
- (M)  Radioöverföring
- (M)  Batterisymbol

<sup>1</sup>Endast via Alpha IP appen inställbart

<sup>2</sup>Endast i kombination med fönsterkontakt

### 4.2 Tekniska data

Apparat-kortbeteckning	WTH 61001
Försörjningsspänning	2x 1,5 V LR03/Micro/AAA
Effektupptag	50 mA max.
Batteriets livstid	2 år (typiskt)
Skyddstyp	IP20
Föroreningsgrad	2
Omgivningstemperatur	0 till 35 °C

Mått (B x H x D) Utan ram Medram	55 x 55 x 23,5 mm 86 x 86 x 25 mm
Vikt	100 g (inkl. batterier)
Radiofrekvens	868,3 MHz/869,525 MHz
Mottagarkategori	SRD kategori 2
Typ. Radioräckvidd	250 m (i det fria)
Duty Cycle	< 1 % per h/< 10 % per h
Verkningssätt	Typ 1
Direktiv	2014/53/EU Radioanläggningar 2014/30/EU EMV 2011/65/EU RoHS 1999/5/EG

## 5 Idrifttagning

### 5.1 Inläring av apparaten

Innan apparaten blir funktionsduglig måste integrationen i Alpha IP fastighetsautomatiseringssystemet över Access Point (HAP 21001) ske. För detta lärs apparat in enligt följande.

⇒ Alpha IP Access Point har inrättats med Alpha IP appen (se anvisning HAP 21001).

1. Öppna Alpha IP appen på smartphonen.
2. Välj menyn Apparatinläring.
3. Dra ut rumsmanöverenheten Display S ur växelramen (jfr bild vänster).
4. Avlägsna isoleringsremsan från batterifacket. Inlärningsläget aktiveras automatiskt under 3 minuter.

Inlärningsläget kan aktiveras manuellt med systemtangenter (jfr. „Apparatöversikt“ sida 126) under 3 minuter.

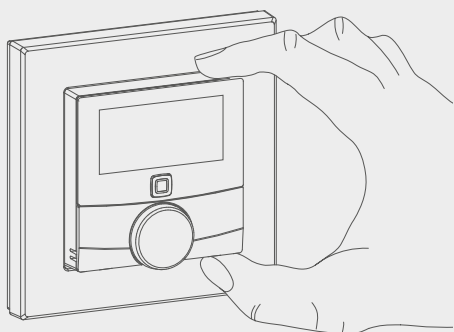
5. Apparaten visas automatiskt i Alpha IP appen.
6. Mata in de sista fyra siffrorna av apparatnumret (SGTIN) eller skanna bifogad QR-kod för att bekräfta. Apparatnumret befinner sig under QR-koden resp. i batterifacket.

Efter lyckad inläring lyser LED lampan grönt. Upprepa åtgärden om LED lyser röd.

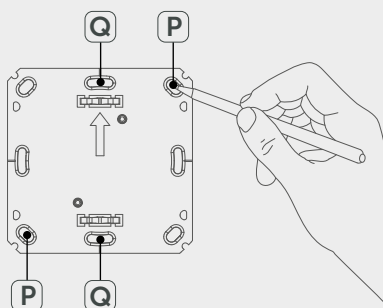
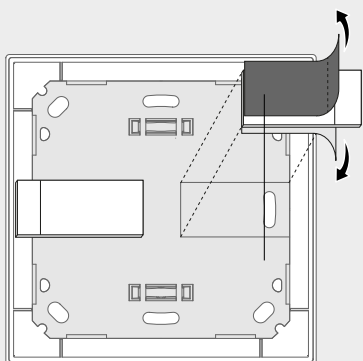
7. Följ anvisningarna i appen.

### 5.2 Montage

P.g.a. batteridriften kan monteringsplatsen väljas flexibelt. Montering kan i den medföljande växelramen ske genom förskruvning eller påklistring av monteringsplattan. En integration i en befintlig kopplingsserie är också möjlig.







### 5.2.1 Montering med tejp

Beroende på underlagets beskaffenhet kan montaget ske med medföljande dubbelhäftande tejp eller med medföljande skruvar. Montaget kan ske på olika underlag som t.ex. murbruk, möbler, kakel eller glas.

⇒ Idrifttagningen är genomförd och apparaten är hopmonterad.

1. Välj ett lämpligt monteringsställe.

För montering med tejp måste underlaget på monteringsstället vara jämnt, plant, oskadat, rent och fritt från fett eller lösningsmedel.

2. Avlägsna skyddsfolien från ena sidan av tejp.
3. Fäst tejpens på monteringsplattans baksida i de därför avsedda fördjupningarna (jfr bild vänster).
4. Avlägsna skyddsfolien från tejpens andra sida.
5. Justera apparaten i önskad position horisontellt och tryck fast.

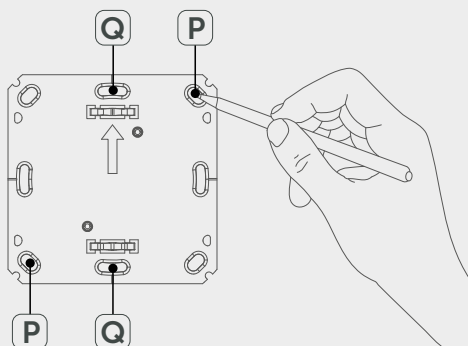
### 5.2.2 Montering med skruvar

⇒ Välj ett lämpligt monteringsställe.

1. Se till att inga ledningar löper på stället.
2. Lossa monteringsplattan från apparaten.
3. Håll monteringsplattan på monteringsstället. Se till att pilen på monteringsplattans framsida pekar uppåt.
4. Justera monteringsplattan horisontellt.
5. Markera två mittemot liggande borrhål med hjälp av monteringsplattan (jfr P i bild vänster).
6. Vid stenväggar, borra den markerade hålen med en 5 mm stenborr.

Vid träväggar kan skruvarna skruvas in direkt. Ett hål med en 1,5 mm träborr kan underlätta inskrivningen.

7. Sätt in pluggen i borrhålen.
8. Sätt fast monteringsplattan med medföljande skruvar.
9. Sätt växelramen på monteringsplattan.
10. Sätt apparaten på monteringsplattan och snäpp in i klämmorna.



### 5.2.3 Montering på underputsdosa

Monteringsplattans fästhål kan användas för montering på en underputsdosa.

1. Lossa monteringsplattan från apparaten rumsmanöverenhet Display S.
2. Justera monteringsplattan horisontellt på underputsdosan.
3. Montera monteringsplattan med lämpliga skruvar (jfr Q i bild vänster).
4. Sätt växelramen på monteringsplattan.
5. Sätt apparaten på monteringsplattan och snäpp in i klämmorna.

### 5.2.4 Montering i flerkombination

Apparaten kan användas med ramar av andra tillverkare eller integreras i en multipelram. Vid ett flerkombinationsmontage skall apparatens monteringsplatta placeras jämnt bredvid redan befintliga monteringsplattor och justeras därefter. Apparaten passar till ramar av följande tillverkare:

Tillverkare	Ram
Berker	S.1, B.1, B.3, B.7 Glas
ELSO	Joy
GIRA	System 55, Standard 55, E2, E22, Event, Esprit
merten	1-M, Atelier-M, M-Smart, M-Arc, M-Star, M-Plan
JUNG	A 500, AS 500, A plus, A creation

## 6 Användning

Med ratten E (jfr. „Apparatöversikt“ sida 126) nås användarfunktionerna på apparaten. Inställningarna överförs till de anslutna elementtermostaterna samt Alpha IP appen och visas där.


- Temperatur: Vrid ratten till höger eller vänster för att ändra temperaturen. I automatdrift bibehålls den inställda temperaturen tills nästa kopplingstillfället. Därefter aktiveras den inställda uppvärmningsprofilen igen. I manuell drift förblir temperaturen till nästa manuella ändring oförändrad.
- Manuell och automatdrift: Tryck ratten 3 sekunder för att växla mellan driftslägen manuell och automatik. I automatdrift är den via Alpha IP appen inställda uppvärmningsprofilen aktiv. I manuell drift kan temperaturen ställas in på apparaten eller via appen och förblir oförändrad tills nästa manuella ändring.
- Boost funktion Tryck kort på ratten för att aktivera boost-funktionen för en snabb, kortvarig uppvärmning. Boost-funktionen är aktiv under 5 minuter.





Alpha IP Access Point tillsammans med Alpha IP appen erbjuder ytterligare konfigurationsmöjligheter, som t.ex. anpassning av boost-tiden (upp till 30 min.) aktivering resp. inaktivering av användarspärren

## 7 Indikationer

### 7.1 Statusindikationer


Indikation	Betydelse	Betydelse
	Användarspärren aktiv	Inaktivera användarspärren via appen.
Långt, grönt ljus	Åtgärd bekräftad	Bekräftelse av gjord inställning/överföring.
1x orange, 1x grönt ljus (efter insättning av batterier)	Testindikation	Vänta tills apparaten är redo.
Kort, orange blinkning	Radioöverföring	Väntar tills överföring är avslutad.
Kort orange blinkning (var 10e sek.)	Inlärningsläge aktivt	Mata in de sista fyra siffrorna av apparatnumret.

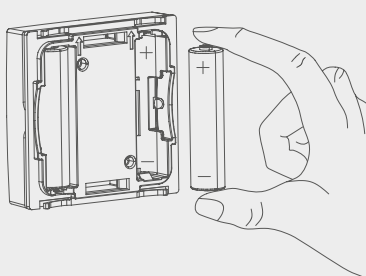
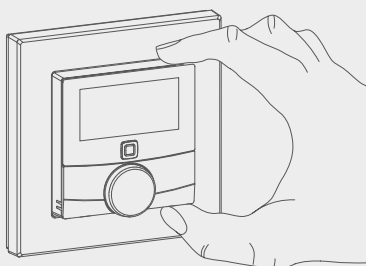
### 7.2 Felindikationer

Indikation	Betydelse	Lösning
	Låg batterispänning	Byt batterier.
 (blinkar)	Förbindelsen till Alpha Access Point felaktig	Kontrollera förbindelsen.
Kort, orange ljus (efter mottagningsmeddelande)	Batterier tomma	Byt batterier.
Långt rött ljus	Överföringsfel, sändningsgräns nådd (Duty Cycle)	<ul style="list-style-type: none"> <li>Skicka kommandot på nytt, vid överskridning av Duty Cycle efter senast en timme.</li> <li>Kontrollera apparaten efter fel, t.ex. mekanisk blockering.</li> <li>Avlägsna radiostörningen.</li> </ul>

Indikation	Betydelse	Lösning
6x lång, röd blinkning	Apparat trasig	<ul style="list-style-type: none"> <li>• Observera indikationen i appen.</li> <li>• Låt apparaten kontrolleras av en specialist.</li> <li>• Byt apparaten.</li> </ul>

## 8 Batteribyte

Symbolen  signalerar i displayen och i Alpha IP appen en låg batterispänning. Ersätt batterierna med nya:



1. Dra av enheten från ramen och monteringsplattan (jfr bild vänster).
  2. Ta bort batterierna på baksidan.
  3. Sätt in två nya batterier av typ LR03/Micro/AAA enligt markeringen.
  4. Sätt växelramen på monteringsplattan.
  5. Sätt Rumsmanöverenhet Display S på monteringsplattan och snäpp in i klämmorna.
- ✓ Displayen byter till normal visning.
  - ✓ Apparaten är driftklar.

## 9 Symbolen

Rengör apparaten med en mjuk, ren och luddfri trasa. För borttagning av grövre smuts kan trasan fuktas med ljummet vatten. Använd rengöringsmedel utan lösningsmedel för rengöringen.

## 10 Återställning av fabriksinställningar

1. Genom återställning av fabriksinställningarna tappas alla gjorda inställningar.
  2. Dra av enheten från ramen och monteringsplattan (jfr. „Batteribyte“ sida 133).
  3. Ta ur batterierna.
  4. Sätt tillbaka batterierna enligt markeringen i batterifacken. Tryck samtidigt systemtangenter (jfr. „Apparatöversikt“ sida 126) 4 sekunder tills LED lampan snabbt blinkar orange. Displayen visar „rES“ .
  5. Släpp systemknappen.
  6. Tryck systemtangenter i ytterligare 4 sekunder till LED lampan lyser grön.
  7. Släpp systemtangenter igen.
- ✓ Apparaten utför en nystart.
  - ✓ Fabriksinställningarna är återställda.

## 11 Urdrifttagning

1. Dra av rumsmanöverenheten Display S från ramen och monteringsplattan (jfr. „Batteribyte“ sida 133).
2. Ta bort batterierna på baksidan.
3. Demontera apparaten och kassera enligt reglerna för avfallshantering.



## 12 Avfallshantering

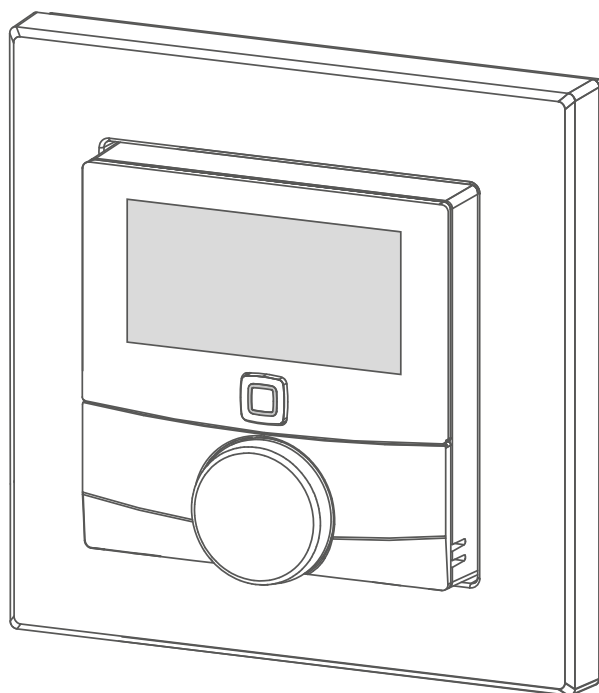
Apparaten får inte kastas med hushållssopor! Elektroniska apparater skall enligt direktivet om begagnad elektrisk och elektronisk utrustning lämnas till ett lokalt insamlingsställe för begagnad elektronik.



Denna manual är upphovsrättsskyddad. Alla rättigheter förbehålls. Den får varken helt eller delvis kopieras, reproduceras, avkortas eller överföras i någon form utan tillverkarens godkännande, varken mekaniskt eller elektroniskt. © 2016

# Alpha IP

WTH 61001



## Instrukcja obsługi

DEU    ENG    FRA    NDL    ITA    ESP    DAN/NOR  
FIN    SWE    **POL**    RUS



## Spis treści

<b>1</b>	<b>O niniejszej instrukcji .....</b>	<b>138</b>
1.1	Ważność, przechowywanie i przekazywanie instrukcji innym	138
1.2	Symbole	138
<b>2</b>	<b>Bezpieczeństwo .....</b>	<b>139</b>
2.1	Użycie zgodne z przeznaczeniem	139
2.2	Zasady bezpieczeństwa	139
<b>3</b>	<b>Funkcje.....</b>	<b>140</b>
<b>4</b>	<b>Przegląd urządzenia .....</b>	<b>141</b>
4.1	Zasady bezpieczeństwa	141
4.2	Zasady bezpieczeństwa	141
<b>5</b>	<b>Uruchomienie.....</b>	<b>143</b>
5.1	Przyuczenie urządzenia	143
5.2	Montaż	144
5.2.1	Montaż za pomocą taśmy klejącej	144
5.2.2	Montaż za pomocą wkrętów	144
5.2.3	Montaż na puszcze podtynkowej	145
5.2.4	Montaż w kombinacji wielokrotnej	145
<b>6</b>	<b>Obsługa.....</b>	<b>146</b>
<b>7</b>	<b>Wyświetlacz .....</b>	<b>147</b>
7.1	Informacja o statusie	147
7.2	Informacje o błędach	147
<b>8</b>	<b>Wymienić baterie .....</b>	<b>148</b>
<b>9</b>	<b>Czyszczenie .....</b>	<b>149</b>
<b>10</b>	<b>Powrót do ustawień fabrycznych .....</b>	<b>149</b>
<b>11</b>	<b>Wyłączenie z ruchu.....</b>	<b>150</b>
<b>12</b>	<b>Utylizacja.....</b>	<b>150</b>

# 1 O niniejszej instrukcji

## 1.1 Ważność, przechowywanie i przekazywanie instrukcji innym

Niniejsza instrukcja dotyczy urządzenia do obsługi pomieszczeń Display S WTH 61001. Instrukcja zawiera wszelkie informacje, konieczne dla rozruchu i użytkowania urządzenia. Przed rozpoczęciem pracy przy urządzeniu należy zapoznać się z treścią niniejszej instrukcji. Instrukcję należy przechowywać i przekazać następnym użytkownikom.



Niniejsza instrukcja / dodatkowe informacje systemowe Alpha IP w aktualnej wersji są dostępne pod adresem [www.alphaip.de](http://www.alphaip.de).



Należy uwzględnić informacje systemowe, funkcje i etapy obsługi, zamieszczone w instrukcji Alpha IP Access Point (HAP 2001).

## 1.2 Symbole

W niniejszej instrukcji zastosowano następujące symbole:



Wskazówka: Oznacza ważne lub potrzebne informacje



Warunek



Rezultat przeprowadzonego działania



Lista o nieistotnej kolejności pozycji

1., 2.

Lista o istotnej kolejności pozycji

## 2 Bezpieczeństwo

### 2.1 Użycie zgodne z przeznaczeniem

---

Urządzenie do obsługi elektrycznych Display S (WTH 61001) jest częścią składową systemu Alpha IP i służy do

- Instalacji w otoczeniu mieszkalnym i podobnym,
- Rejestracji temperatury rzeczywistej (temperatury pomieszczenia) i wilgotności powietrza,
- Regulacji temperatury zadanej (temperatury komfortowej),
- Regulacji temperatury rzeczywistej drogą aktywacji termostatów elementów grzejnych i grzejników eklektycznych z wtykiem przyłączowym,
- bezprzewodowej komunikacji w sieci Alpha IP.

Każde inne użycie, zmiana i przebudowa są jednoznacznie zakazane. Użycie urządzenia w sposób niezgodny z przeznaczeniem prowadzi do zagrożenia, za które producent nie ponosi odpowiedzialności, oraz do utraty praw wynikających z gwarancji oraz wykluczenia odpowiedzialności.

### 2.2 Zasady bezpieczeństwa

---

W celu uniknięcia wypadków, skutkujących szkodami osobowymi i materialnymi, należy przestrzegać wszystkich zasad bezpieczeństwa, zawartych w niniejszej instrukcji. Nie przejmuje się odpowiedzialności za szkody osobowe i materialne, występujące w rezultacie niewłaściwej obsługi lub niestosowania się do zasad bezpieczeństwa. W takich przypadkach każde roszczenie gwarancyjne traci ważność! Nie przejmuje się odpowiedzialności za następstwa szkód!

- Do otwarcia urządzenia upoważniony jest wyłącznie autoryzowany fachowiec.
- Operator może obsługiwać stanowisko testowe wyłącznie w nienagannym stanie technicznym.
- Należy stosować się do granic wydajności urządzenia i zapewnić odpowiednie warunki otoczenia.
- Urządzenie należy użytkować w otoczeniu suchym, wolnym od pyłów.
- Nie należy narażać urządzenia na wpływ wilgoci, drgań, ciągłego

naśloniecznienia lub promieniowania ciepłego, chłodu ani obciążeń mechanicznych.

- Należy dopilnować, aby dzieci nie bawiły się produktem ani opakowaniem. W razie konieczności należy roztoczyć nadzór nad dziećmi.

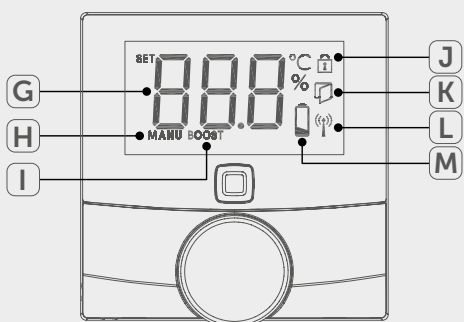
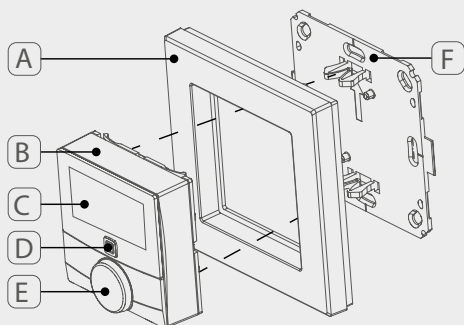
### 3 Funkcje

Za pomocą urządzenia do obsługi pomieszczeń Alpha IP Display S (WTH 61001) możliwe jest sterowanie czasowe temperatury w pomieszczeniu w celu dostosowania faz grzania do indywidualnego zapotrzebowania. Urządzenie do obsługi pomieszczeń wykonuje pomiary temperatury i wilgotności powietrza w pomieszczeniu i przekazuje te dane cyklicznie do przyuczonych termostatów grzejnikowych. Oznaczone wartości pozwalają na dokładną regulację temperatury. Ręczna regulacja temperatury zadanej odbywa się za pomocą pokrętła regulacyjnego.

Komunikacja z innymi elementami odbywa się za pośrednictwem protokołu radiowego Homematic (HMIP). Transmisja radiowa odbywa się za pomocą niewyłącznej drogi komunikacyjnej, wykluczenie zakłóceń nie jest więc możliwe. Zakłócenia mogą być spowodowane np. w przypadku przełączenia, korzystania z silników elektrycznych lub uszkodzonych elektronarzędzi.



Zasięg w budynkach może się znacznie różnić od zasięgu w obszarze zewnętrznym (na wolnym powietrzu).



## 4 Przegląd urządzenia

- (A) Rama wymienna
- (B) Urządzenie do obsługi pomieszczeń Display S
- (C) Wyświetlacz
- (D) Przycisk systemowy (Przycisk przyuczenia i LED)
- (E) Pokrętko regulacyjne
- (F) Płyta montażowa

### 4.1 Zasady bezpieczeństwa

- (G) Temperatura rzeczywista/zadana i
- (H) wilgotność powietrza
- (I) Tryb ręczny
- (J) Tryb Boost
- (K) Blokada obsługi<sup>1</sup>
- (L) Okno-na-symbolu<sup>2</sup>
- (M) Transmisja radiowa
- (M) Symbol baterii

<sup>1</sup>Wyłącznie za pomocą Alpha IP App możliwa konfiguracja

<sup>2</sup>Wyłącznie w połączeniu ze stykiem okiennym

### 4.2 Zasady bezpieczeństwa

Skrócony opis urządzenia	WTH 61001
Napięcie zasilania	2x 1,5 V LR03/Micro/AAA
Pobór prądu	50 mA maks.
Żywotność baterii	2 lata (typowy czas)
Stopień ochrony	IP20
Stopień zanieczyszczenia	2
Temperatura otoczenia	od 0 do 35°C

Wymiary (S x W x G) Bez ramy Z ramą	55 x 55 x 23,5 mm 86 x 86 x 25 mm
Ciężar	100 g (wraz z bateriami)
Częstotliwość fal radiowych	868,3 MHz/869,525 MHz
Kategoria odbiornika	SRD category 2
Typ. Zasięg transmisji	250 m (na wolnym powietrzu)
Czas pracy	< 1% na h/< 10% na h
Sposób działania	Typ 1
Dyrektywy	2014/53/UE Urządzenia radiowe 2014/30/UE Zgodność elektromagnetyczna 2011/65/UE RoHS 1999/5/WE

## 5 Uruchomienie

### 5.1 Przyuczenie urządzenia

Przed rozpoczęciem funkcjonowania urządzenia niezbędna jest integracja z systemem Alpha IP za pośrednictwem Access Point (HAP 21001). Przyuczenie urządzenia odbywa się w następujący sposób:

⇒ Urządzenie Alpha IP Access Point odbyło się za pomocą Alpha IP App (patrz instrukcja HAP 21001).

1. Otworzyć Alpha IP App na smartfonie.
2. Wybrać punkt menu Przyuczenie urządzenia.
3. Wyjąć urządzenie do obsługi pomieszczeń Display S z ramy wymiennej (por. rys. z lewej).
4. Wyjąć pasek izolacyjny z kasety baterii. Tryb przyuczania uaktywni się automatycznie na 3 minuty.



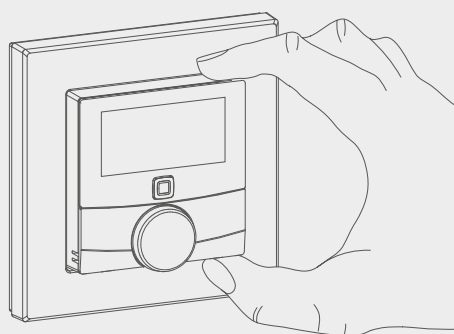
Ręczna aktywacja trybu przyuczania na 3 min. możliwa jest za pomocą przycisku systemowego (por. „Przegląd urządzenia” strona 141). LED świeci światłem zielonym. Jeżeli dioda LED świeci światłem czerwonym należy powtórzyć proces.

5. Urządzenie pojawia się automatycznie w Alpha IP App.
6. W celu potwierdzenia należy wprowadzić ostatnie cztery cyfry numeru urządzenia (SGTIN) lub zeskanować dołączony kod QR. Numer urządzenia znajduje się pod kodem QR lub w kasecie na baterie.



Po procesie przyuczania, zakończonym powodzeniem, dioda LED świeci światłem zielonym. Jeżeli dioda LED świeci światłem czerwonym należy powtórzyć proces.

7. Należy postępować według poleceń App.



## 5.2 Montaż

Zasilanie bateriami pozwala na dowolny wybór miejsca montażu. Możliwy jest montaż w wymiennej ramie, dostarczonej wraz z urządzeniem drogą zamontowania płyty montażowej za pomocą kleju lub wkrętów. Możliwa jest integracja w istniejący szereg wyłączników.

### 5.2.1 Montaż za pomocą taśmy klejącej

W zależności od podłoża możliwy jest montaż za pomocą dwustronnej taśmy klejącej, dostarczonej wraz z urządzeniem, lub za pomocą wkrętów, również dołączonych do urządzenia. Montaż możliwy jest na wielu rodzajach podłoża, np. mury, meble, płytki lub szkło.

⇒ Rozruch został przeprowadzony, urządzenie jest gotowe do pracy.

1. Należy wybrać właściwą pozycję montażową.

W przypadku montażu za pomocą taśmy klejącej powierzchnia punktu montażu winna być gładka, równa, nieuszkodzona, czysta, wolna od smaru i rozpuszczalników.

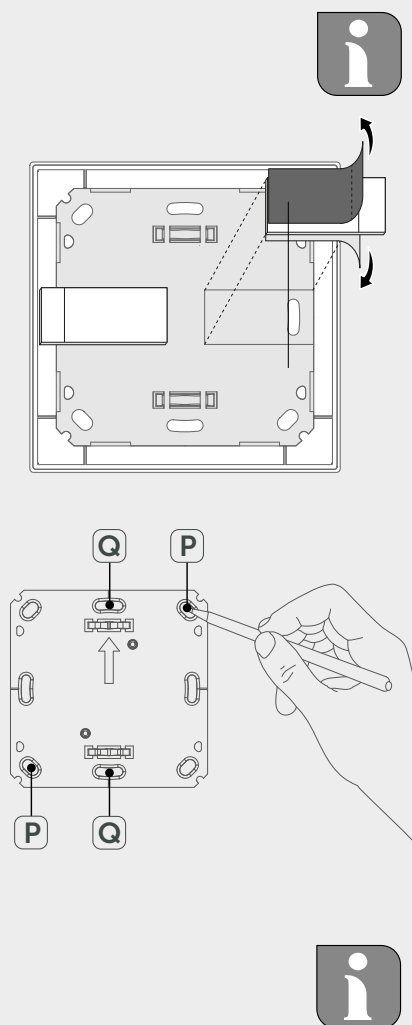
2. Zdjąć folię ochronną z jednej strony paska taśmy klejącej.
3. Zamocować pasek taśmy klejącej na odwrocie płyty montażowej w zagłębieniach, przewidzianych do tego celu (por. rys. z lewej).
4. Zdjąć folię ochronną z drugiej strony paska taśmy klejącej.
5. Wypoziomować urządzenie i przykleić w wybranym miejscu.

### 5.2.2 Montaż za pomocą wkrętów

⇒ Należy wybrać właściwą pozycję montażową.

1. Należy upewnić się, że obok pozycji montażu nie przebiegają żadne przewody.
2. Zdjąć płytkę montażową z urządzenia.
3. Ustawić płytkę montażową w pozycji montażowej. Dopilnować, aby strzałka na przedniej stronie płytki montażowej pokazywała w górę.
4. Wyrównać płytkę montażową w poziomie.
5. Zaznaczyć dwa naprzeciwległe otwory według płytki montażowej (por. P na rys. z lewej).
6. W przypadku ścian murowanych wyznaczone otwory wywiercić wiertłem do betonu o średnicy 5 mm.

W przypadku drewnianych ścian możliwe jest bezpośrednie przykręcenie wkrętów. Wkręcenie wkrętów ułatwi wykonanie otworu wiertłem do drewna o średnicy 1,5 mm.





7. Wprowadzić kołki do otworów.
8. Zamontować płytę montażową za pomocą dołączonych wkrętów.
9. Umieścić ramę wymienną na płycie montażowej.
10. Umieścić urządzenie na płycie montażowej i zakleszczyć w ramie.

### 5.2.3 Montaż na puszcze podtynkowej

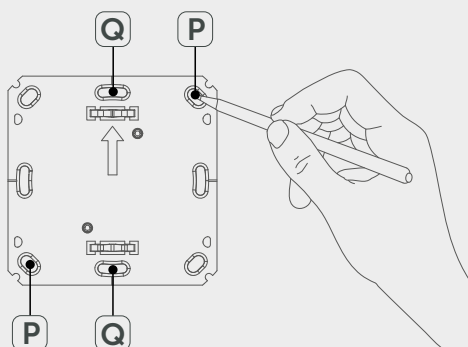
Otwory montażowe w płycie montażowej mogą być zastosowane do montażu na puszcze podtynkowej.

1. Zdjąć płytkę montażową z urządzenia do obsługi pomieszczeń Display S.
2. Wyrównać płytkę montażową w poziomie na puszcze podtynkowej.
3. Zamontować płytkę montażową za pomocą dołączonych wkrętów (por. Q na rys. z lewej).
4. Umieścić ramę wymienną na płycie montażowej.
5. Umieścić urządzenie na płycie montażowej i zakleszczyć w ramie.

### 5.2.4 Montaż w kombinacji wielokrotnej

Możliwe jest użycie urządzenia w ramach od innych producentów lub jego integracja w ramę wielokrotną. Podczas montażu w kombinacji wielokrotnej płytę montażową urządzenia należy umieścić obok już zamocowanych płyt/pierścieni mocujących i odpowiednio wyregulować. Urządzenie pasuje do ram następujących producentów

Producent	Rama
Berker	S.1, B.1, B.3, B.7 szkło
ELSO	Joy
GIRA	System 55, Standard 55, E2, E22, Event, Esprit
merten	1-M, Atelier-M, M-Smart, M-Arc, M-Star, M-Plan
JUNG	A 500, AS 500, A plus, A creation



## 6 Obsługa

Obracanie pokrętki regulacyjnej powoduje udostępnienie funkcji obsługi urządzenia (por. „Przegląd urządzenia” strona 141). Nastąpi przeniesienie ustawień na powiązane termostaty grzejnikowe oraz do Alpha IP App, gdzie nastąpi ich prezentacja.


- **Temperatura:** Pokrętło regulacyjne należy obrócić w prawo lub w lewo w celu modyfikacji temperatury. W trybie automatycznym nastawa temperatury będzie trwała do następnego czasu przełączenia. Następnie ulegnie aktywacji następnym, ustawionym profilom grzejnym. W trybie ręcznym nastawa temperatury będzie trwała do następnej ręcznie przeprowadzonej zmiany.
- **Tryb ręczny i automatyczny** Wcisnąć i przytrzymać pokrętło regulacyjne 3 sekundy w celu wyboru pomiędzy trybem ręcznym a automatycznym. W trybie automatycznym aktywny jest profil grzejny, nastawiony za pośrednictwem Alpha IP App. W trybie ręcznym nastawa temperatury odbywa się przy urządzeniu lub trwa do następnej ręcznie przeprowadzonej zmiany.
- **Funkcja Boost:** Wcisnąć krótko pokrętło regulacyjne w celu włączenia funkcji Boost, pozwalającej na szybkie ogrzanie pomieszczenia w krótkim czasie. Funkcja Boost jest aktywna w czasie 5 minut.





Alpha IP Access Point w powiązaniu z Alpha IP App oferuje dalsze możliwości konfiguracji, przykładowo dostosowanie czasu trwania funkcji Boost (do 30 min.) Aktywowanie lub deaktywowanie blokady obsługi.

## 7 Wyświetlacz

### 7.1 Informacja o statusie


Wyświetlacz	Znaczenie	Znaczenie
	Blokada obsługi jest aktywna	Deaktywacja blokady obsługi za pośrednictwem App.
Długie, zielone światło	Proces potwierdzony	Potwierdzenie wprowadzonych ustawień/transmisji.
1x światło pomarańczowe, 1x światło zielone (po włożeniu baterii)	Ekran kontrolny	Należy odczekać do czasu gotowości urządzenia.
Krótkie impulsy światła pomarańczowego	Transmisja radiowa	Odczekać, aż transmisja zostanie zakończona.
Krótkie impulsy światła pomarańczowego (co 10 sekund)	Aktywny tryb przyuczania	Należy wprowadzić ostatnie cztery cyfry numeru serii urządzenia.

### 7.2 Informacje o błędach

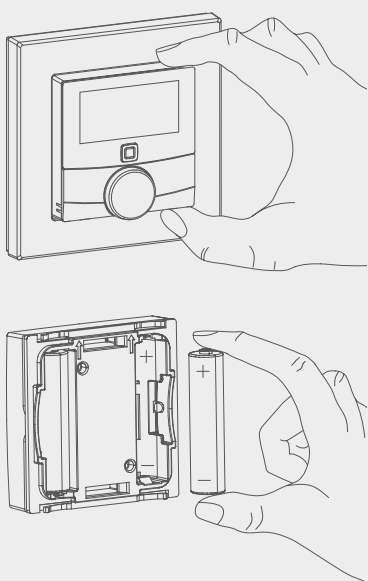
Wyświetlacz	Znaczenie	Rozwiązanie
	Zbyt niskie napięcie akumulatora	Wymienić akumulator.
 (pulsuje)	Błędne połączenie z Alpha IP Access Point	Skontrolować połączenie.
Krótki impuls światła pomarańczowego (po odbiorze komunikatu)	Akumulator jest pusty	Wymienić akumulator.

Wyświetlacz	Znaczenie	Rozwiązanie
Długie światło czerwone	Błąd komunikacji, osiągnięto limit wysyłania (Cykl pracy)	<ul style="list-style-type: none"> <li>• Ponowne wysłanie polecenia, w przypadku Cyklu pracy przekroczenie po co najmniej jednej godzinie.</li> <li>• Sprawdzić urządzenie w celu wykluczenia uszkodzenia, np. blokady mechanicznej.</li> <li>• Usunąć zakłócenia transmisji radiowej.</li> </ul>
6x długi impuls światła czerwonego	Urządzenie uszkodzone	<ul style="list-style-type: none"> <li>• Należy przestrzegać wskazań App.</li> <li>• Zlecić kontrolę urządzenia przez dystrybutora.</li> <li>• Wymienić urządzenie.</li> </ul>

## 8 Wymienić baterie

Ten symbol  sygnalizuje w urządzeniu Display oraz w Alpha IP App niewielkie napięcie baterii. Akumulatory należy wymienić na nowe:

1. Wyjąć urządzenie z ramy i zdjąć je z płyty montażowej (por. rys. z lewej).
  2. Wyjąć baterie na stronie tylnej.
  3. Założyć dwie nowe baterie LR03/Micro/AAA według oznaczenia.
  4. Umieścić ramę wymienną na płycie montażowej.
  5. Umieścić urządzenie do obsługi pomieszczeń Display S na płycie montażowej i zakleszczyć w ramie.
- ✓ Na wyświetlaczu pojawia się normalny ekran.
  - ✓ Urządzenie jest gotowe do pracy.



## 9 Czyszczenie

Urządzenie należy czyścić miękką, czystą, suchą szmatką, która nie pozostawia włókien. W celu usunięcia mocniejszych zabrudzeń możliwe jest nasączenie ściereczki letnią wodą. W celu czyszczenia należy użyć środka czystości, który nie zawiera rozpuszczalników.

## 10 Powrót do ustawień fabrycznych

Powrót do ustawień fabrycznych powoduje utratę wszystkich ustawień, wprowadzonych do urządzenia.

1. Wyjąć urządzenie z ramy i zdjąć je z płyty montażowej (por. „Wymienić baterie” strona 148).
  2. Wyjąć baterie.
  3. Założyć nowe baterie według oznaczenia w kasecie baterii. Równocześnie należy przycisnąć przycisk systemowy (por. „Przegląd urządzenia” strona 141) i przytrzymać go 4 sekundy, aż dioda LED zacznie szybko pulsować światłem pomarańczowym. Na wyświetlaczu widoczny jest symbol „rES”.
  4. Zwolnić przycisk systemowy.
  5. Przycisnąć przycisk systemowy podobnie na 4 sekundy, do czasu zaświecenia się kontrolki LED na zielono.
  6. Ponownie zwolnić przycisk systemowy.
- ✓ Urządzenie przeprowadza ponowne uruchomienie.
  - ✓ Nastąpi powrót do ustawień fabrycznych.

## 11 Wyłączenie z ruchu

1. Wyjąć urządzenie do obsługi pomieszczeń Display S z ramy i zdjąć je z płyty montażowej (por. „Wymienić baterie” strona 148).
2. Wyjąć baterie na stronie tylnej.
3. Urządzenie należy zdemontować i poddać utylizacji w sposób zgodny z przepisami.

## 12 Utylizacja



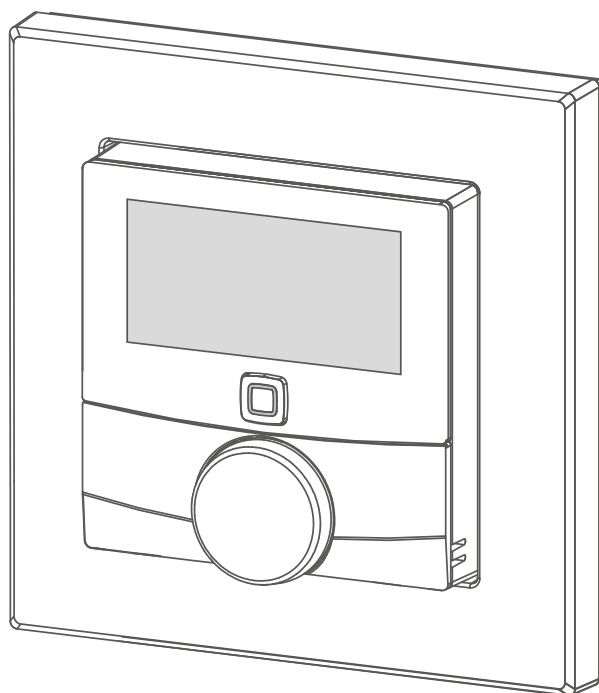
Nie należy wyrzucać urządzenia do zasobnika z odpadem domowym! Zgodnie z dyrektywą, dotyczącą zużytych urządzeń elektrycznych i elektronicznych, należy dostarczyć zużyte urządzenia elektroniczne do punktu zbiórki.



Niniejsza instrukcja podlega ochronie na mocy praw autorskich. Wszystkie prawa zastrzeżone. Nie może ona być kopiowana, reprodukowana, skracana lub przekazywana w innej formie, ani mechanicznie, ani elektronicznie, ani w całości, ani częściowo. © 2016

# Alpha IP

WTH 61001



## инструкция по эксплуатации

DEU    ENG    FRA    NDL    ITA    ESP    DAN/NOR  
FIN    SWE    POL    RUS

# Содержание

<b>1</b>	<b>Об этом руководстве</b> .....	<b>153</b>
1.1	Действие, хранение и передача руководства	153
1.2	Символы	153
<b>2</b>	<b>Безопасность</b> .....	<b>154</b>
2.1	Использование по назначению	154
2.2	Указания по технике безопасности	154
<b>3</b>	<b>Безопасность</b> .....	<b>155</b>
<b>4</b>	<b>Обзор устройства</b> .....	<b>156</b>
4.1	Обзор дисплея	156
4.2	Технические характеристики	156
<b>5</b>	<b>Ввод в эксплуатацию</b> .....	<b>158</b>
5.1	Настройка устройства	158
5.2	Монтаж	158
5.2.1	Монтаж на клейкую ленту	159
5.2.2	Монтаж винтами	159
5.2.3	Монтаж на розетке для скрытой проводки	160
5.2.4	Монтаж в сочетании с несколькими компонентами	160
<b>6</b>	<b>Эксплуатация</b> .....	<b>161</b>
<b>7</b>	<b>Индикаторы</b> .....	<b>162</b>
7.1	Индикаторы состояния	162
7.2	Индикаторы ошибок	162
<b>8</b>	<b>Замена батареек</b> .....	<b>163</b>
<b>9</b>	<b>Очистка</b> .....	<b>164</b>
<b>10</b>	<b>Восстановление заводских настроек</b> .....	<b>164</b>
<b>11</b>	<b>Вывод из эксплуатации</b> .....	<b>165</b>
<b>12</b>	<b>Утилизация</b> .....	<b>165</b>



# 1 Об этом руководстве

## 1.1 Действие, хранение и передача руководства

Настоящее руководство действительно для комнатной панели управления Дисплей S WTH 61001. Руководство содержит информацию по вводу устройства в эксплуатацию и его управлению. Приступая к работе с устройством, следует внимательно полностью прочитать настоящее руководство. Руководство следует хранить и передавать следующим пользователям.



Это руководство/дополнительная системная информация по Alpha IP в актуальной редакции постоянно доступны в Интернете на странице [www.alphaip.de](http://www.alphaip.de).



Учитывать системную информацию, функции и ступени управления из руководства Alpha IP Access Point (HAP 2001).

## 1.2 Символы

В настоящем руководстве используются следующие символы.



Примечание: обозначает важную или полезную информацию

- ⇒ Условие
- ✓ Результат действия
- Перечень без жесткой последовательности
- 1., 2. Указание с жесткой последовательностью

## 2 Безопасность

### 2.1 Использование по назначению

---

Комнатная панель управления Дисплей S (WTH 61001) является составной частью системы Alpha IP и предназначена для

- установки в жилых помещениях,
- учета фактической температуры (температуры в помещении) и влажности воздуха,
- настройки номинальной температуры (комфортной температуры),
- регулировки фактической температуры путем передачи управляющих воздействий на радиаторные термостаты и электрообогреватель с переключающей розеткой,
- беспроводной связи в сети Alpha IP.

Любое иное применение, изменения и переоборудование категорически запрещены. Использование не по назначению приводит к опасностям, за которые производитель ответственности не несет и отказу от гарантий и ответственности.

### 2.2 Указания по технике безопасности

---

Для избежания несчастных случаев с травмами людей и материальным ущербом следует соблюдать все указания по технике безопасности, приведенные в настоящем руководстве. Производитель не несет ответственности за телесные повреждения и материальный ущерб, возникшие в результате неправильного обращения с устройством или несоблюдения указаний на опасности. В таких случаях любое притязание на предоставление гарантии теряет свою силу! Производитель не несет ответственности за результирующие повреждения!

- Открывать устройство могут только авторизованные специалисты.
- Разрешается использовать только технически исправное устройство.
- Соблюдать предельные характеристики устройства и условия

его эксплуатации.

- Эксплуатировать устройство только в сухой и непыльной среде.
- Не подвергать устройство воздействию влажности, вибраций, постоянного солнечного или другого теплового излучения, холода или механических нагрузок.
- Убедиться, что дети не играют с устройством или упаковкой. Дети должны находиться под присмотром.

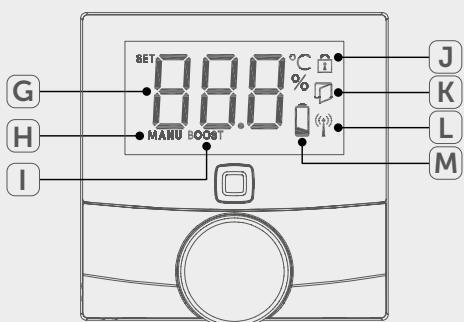
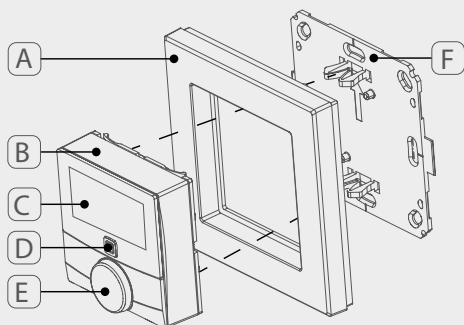
## 3 Безопасность

Комнатная панель управления Alpha IP Дисплей S (WTH 61001) обеспечивает регулируемую по времени настройку температуры в помещении, чтобы таким образом настраивать фазы обогрева в соответствии с индивидуальными потребностями. Комнатная панель управления измеряет температуру и влажность воздуха в помещении и периодически передает эти данные на настроенные нагревательные термостаты. Установленные значения позволяют точно регулировать температуру в помещении. Ручная настройка номинальной температуры осуществляется регулятором.

Связь с другими компонентами осуществляется посредством радиопrotocola Homematic (HmIP). Передача радиосигналов реализована по невыделенному каналу связи, из-за чего исключить помехи невозможно. Помехи могут быть вызваны, напр., коммутационными процессами, электродвигателями или неисправным электрооборудованием.



Зона уверенного приема в зданиях может в значительной мере отличаться от зоны уверенного приема на улице (на открытых участках местности).



## 4 Обзор устройства

- (A) Съемная рамка
- (B) Комнатная панель управления Дисплей S
- (C) Дисплей
- (D) Системная кнопка (кнопка настройки и светодиод)
- (E) Регулятор
- (F) Монтажная пластина

### 4.1 Обзор дисплея

- (G)  Номинальная/факт. температура и Влажность воздуха
- (H)  Ручной режим
- (I)  Режим Boost
- (J)  Блокировка управления<sup>1</sup>
- (K)  Значок открытого окна<sup>2</sup>
- (L)  Радиопередача
- (M)  Индикатор заряда батареи

<sup>1</sup>Настраивается через приложение Alpha IP

<sup>2</sup>Только в соединении с оконным контактом

### 4.2 Технические характеристики

Условное обозначение устройства	WTH 61001
Питающее напряжение	2x 1,5 В LR03/Micro/AAA
Потребляемый ток	50 мА макс.
Ресурс батареек	2 года (стандартн.)
Класс защиты	IP20
Степень загрязнения	2
Температура окружающей среды	От 0 до 35 С

Размеры (Ш x В x Г) Без рамки С рамкой	55 x 55 x 23,5 мм 86 x 86 x 25 мм
Масса	100 г (с батарейками)
Радиочастота	868,3 МГц /869,525 МГц
Категория приема	SRD category 2
Стандарт. зона приема радиосигнала	250 м (на открытых участках местности)
Продолжительность включения	< 1 % в ч / < 10 % в ч
Принцип действия	Тип 1
Директивы	2014/53/ЕС по радиооборудованию 2014/30/ЕС по ЭМС 2011/65/EU RoHS 1999/5/EG

## 5 Ввод в эксплуатацию

### 5.1 Настройка устройства

Прежде, чем устройство станет работоспособным, необходима интеграция в систему Alpha IP через Access Point (HAP 21001). Настройка устройства:

⇒ Alpha IP Access Point было установлено посредством приложения Alpha IP (см. руководство по HAP 21001).

1. Открыть на смартфоне приложение Alpha IP.
2. Выбрать пункт меню Настройка устройства.
3. Вытащить комнатную панель управления Дисплей S из съемной рамки (см. рис. слева).
4. Вытащить изоляционную ленту из батарейного отсека. Режим настройки активируется автоматически на 3 минуты.

Режим настройки активируется вручную системной кнопкой (см. „Обзор устройства“ стр. 156) на 3 мин.

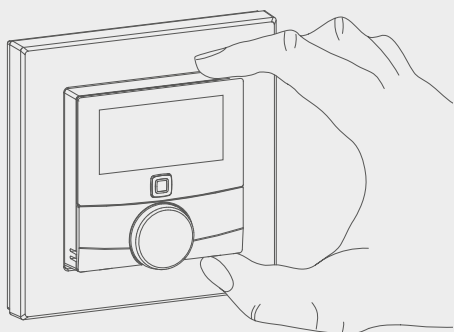
5. Устройство появляется автоматически в приложении Alpha IP.
6. Для подтверждения ввести последние четыре цифры номера устройства (SGTIN) или сканировать приложенный двухмерный штрихкод. Номер устройства находится под двухмерным штрихкодом или в батарейном отсеке.

Об успешно проведенном процессе настройки свидетельствует светодиод зеленого цвета. Если светодиод горит красным цветом, процесс следует повторить.

7. Следовать указаниям приложения.

### 5.2 Монтаж

Благодаря возможности работы на батарейках можно выбрать любое место монтажа. Монтаж может производиться во входящую в комплект поставки съемную рамку винтами или путем наклеивания монтажной пластины. Также возможна интеграция в существующую серию выключателей.

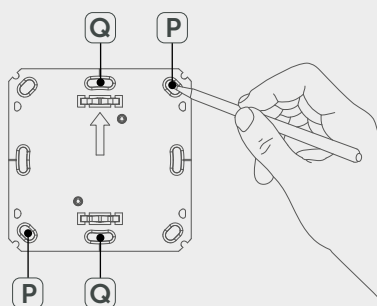
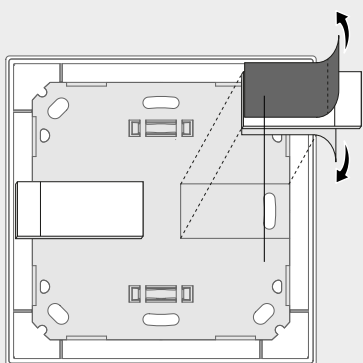


### 5.2.1 Монтаж на клейкую ленту

В зависимости от основания, монтаж может осуществляться на входящую в комплект поставки двухстороннюю клейкую ленту или входящими в комплект поставки винтами. Возможен монтаж на разных основаниях, напр., на кирпичной стене, мебели, керамической плитке или стекле.

⇒ Ввод в эксплуатацию выполнен и устройство собрано.

1. Выбрать подходящую монтажную позицию.



Для монтажа на клейкую ленту основание в месте монтажа должно быть гладким, неповрежденным, чистым, обезжиренным и без растворителей.

2. Снять с одной стороны клейкой ленты защитную пленку.
3. Приклеить клейкую ленту с задней стороны монтажной пластины в специальные углубления (см. рис. слева).
4. Снять защитную пленку с другой стороны клейкой ленты.
5. Прижать устройство, предварительно выровняв его горизонтально в нужной позиции.

### 5.2.2 Монтаж винтами

⇒ Выбрать подходящую монтажную позицию.

1. Убедиться, что в этой позиции не проходит никакой проводки.
2. Отсоединить монтажную пластину от устройства.
3. Прижать монтажную пластину в монтажной позиции. Следить за тем, чтобы стрелка на передней стороне монтажной пластины смотрела вверх.
4. Выровнять монтажную пластину горизонтально.
5. По монтажной пластине разметить два расположенных по диагонали отверстия (см. P, рис. слева).
6. Для кирпичных стен просверлить размеченные отверстия сверлом по камню 5 мм.

При монтаже на деревянные стены винты можно вкручивать прямо в стену. Чтобы винты легче закручивались, предварительно можно просверлить отверстия, используя сверло по дереву 1,5 мм.

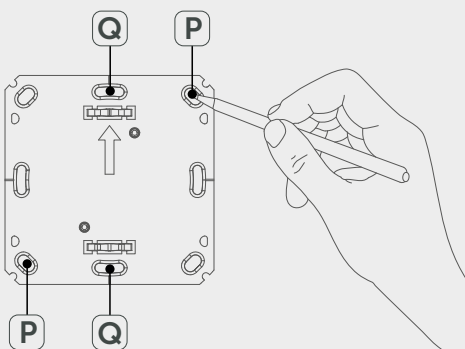
7. Установить в отверстия дюбели.
8. При помощи винтов из комплекта поставки смонтировать монтажную пластину.

9. Установить съемную рамку на монтажную пластину.
10. Установить устройство на монтажную пластину и зафиксировать его.

### 5.2.3 Монтаж на розетке для скрытой проводки

Крепежные отверстия в монтажной пластине можно использовать для монтажа на розетку для скрытой проводки.

1. Отсоединить монтажную пластину от комнатной панели управления Дисплей S.
2. Выровнять монтажную пластину горизонтально на розетке для скрытой проводки.
3. Смонтировать монтажную пластину подходящими винтами (см. Q, рис. слева).
4. Установить съемную рамку на монтажную пластину.
5. Установить устройство на монтажную пластину и зафиксировать его.



### 5.2.4 Монтаж в сочетании с несколькими компонентами

Устройство можно использовать с рамками других изготовителей или интегрировать в многоместные рамки. При монтаже в сочетании с несколькими компонентами установить монтажную пластину устройства заподлицо с уже закрепленными монтажными пластинами/ опорными кольцами и выровнять ее по ним. Устройство подходит для рамок следующих изготовителей:

Изготовитель	Рамка
Berker	S.1, B.1, B.3, B.7 Glas
ELSO	Joy
GIRA	System 55, Standard 55, E2, E22, Event, Esprit
merten	1-M, Atelier-M, M-Smart, M-Arc, M-Star, M-Plan
JUNG	A 500, AS 500, A plus, A creation



## 6 Эксплуатация

Функции управления выставляются регулятором (см. „Обзор устройства“ стр. 156) комнатной панели управления. Настройки применяются к связным нагревательным термостатам, а также к приложению Alpha IP и отображаются в приложении.

- **Температура:** Для изменения температуры повернуть регулятор вправо или влево. Установленная температура остается в автоматическом режиме до следующего момента переключения. После этого снова активируется установленный профиль отопления. В ручном режиме температура сохраняется до следующего ручного изменения.
- **Ручной и автоматический режим:** Для переключения между ручным и автоматическим режимом нажать и удерживать регулятор в течение 3 секунд. В автоматическом режиме активен установленный из приложения Alpha IP профиль отопления. В ручном режиме температуру можно выставить с устройства или из приложения и она сохраняется до следующего ручного изменения.
- **Функция Boost:** для активации функции Boost для быстрого кратковременного отопления кратко нажать на регулятор. Функция Boost активна в течение 5 минут.




Alpha IP Access Point в связке с приложением Alpha IP предоставляет дополнительные возможности конфигурирования, например:

Настройка продолжительности Boost (до 30 мин.)



Активация или деактивация блокировки управления.

## 7 Индикаторы

### 7.1 Индикаторы состояния


Индикация	Значение	Значение
	Активна блокировка управления	Деактивировать блокировку управления из приложения.
Длительное горение зеленым цветом	Процесс подтвержден	Подтверждение произведенной настройки/передачи.
Однократное горение оранжевым, однократное горение зеленым цветом (после установки батареек)	Индикатор тестирования	Дождаться готовности устройства.
Краткое мигание оранжевым цветом	Радиопередача	Дождаться завершения передачи.
Краткое мигание оранжевым цветом (каждые 10 с)	Активен режим настройки	Ввести последние четыре цифры серийного номера устройства.

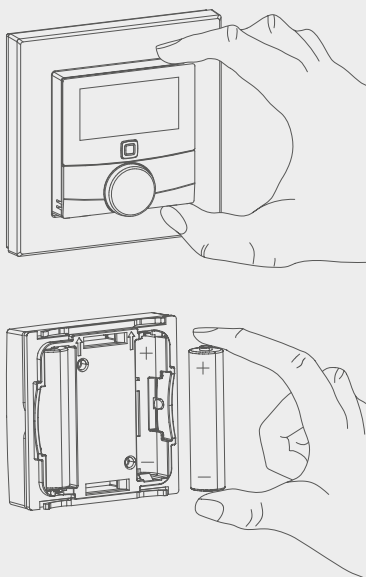
### 7.2 Индикаторы ошибок

Индикация	Значение	Решение
	Низкий заряд аккумулятора	Заменить батарейки.
 (мигает)	Сбой соединения с точкой доступа Alpha IP	Проверить соединение.
Краткое свечение оранжевым цветом (после сообщения о приеме)	Батарейки разряжены	Заменить батарейки.

Индикация	Значение	Решение
Длительное горение красным цветом	Ошибка передачи, достигнут лимит на отправку (продолжительность включения)	<ul style="list-style-type: none"> <li>Отправить команду повторно, при превышении продолжительности включения не позднее, чем через час.</li> <li>Проверить устройство на наличие неисправности, напр., механической блокировки.</li> <li>Устранить радиопомехи.</li> </ul>
Шестикратное длительное мигание красным цветом	Устройство неисправно	<ul style="list-style-type: none"> <li>Учитывать индикаторы в приложении.</li> <li>Передать устройство на проверку дилеру.</li> <li>Заменить устройство.</li> </ul>

## 8 Замена батареек

Символ  на дисплее и в приложении Alpha IP сигнализирует о низком заряде аккумуляторной батареи. Заменить батарейки на новые:



1. Вытащить устройство из рамки и снять с монтажной пластины (см. рис. слева).
  2. Извлечь батарейки (с задней стороны).
  3. Установить две новые батарейки типа LR03/Micro/AAA в соответствии с маркировкой.
  4. Установить съемную рамку на монтажную пластину.
  5. Установить комнатную панель управления Дисплей S на монтажную пластину и зафиксировать ее.
- ✓ Дисплей переключается на стандартную индикацию.  
✓ Устройство готово к работе.

## 9 Очистка

Очищать устройство мягкой чистой сухой безворсовой салфеткой. Для удаления сильных загрязнений салфетку можно слегка смочить теплой водой. Использовать для очистки не содержащее растворителей чистящее средство.

## 10 Восстановление заводских настроек

При восстановлении заводских настроек все произведенные настройки будут утеряны.

1. Вытащить устройство из рамки и снять с монтажной пластины (см. „Замена батареек“ стр. 163).
  2. Извлечь батарейки.
  3. Снова установить батарейки в батарейный отсек в соответствии с маркировкой. Одновременно нажать системную кнопку (см. „Обзор устройства“ стр. 156) и удерживать ее в течение 4 секунд, пока светодиод не начнет быстро мигать оранжевым цветом. На дисплее отобразится „rES“.
  4. Отпустить системную кнопку.
  5. Нажать системную кнопку еще на 4 секунды, пока светодиод не загорится зеленым цветом.
  6. Снова отпустить системную кнопку.
- ✓ Устройство перезапускается.
  - ✓ Заводские настройки восстановлены.

## 11 Вывод из эксплуатации

1. Снять комнатную панель управления Дисплей S с рамки и с монтажной пластины (см. „Замена батареек“ стр. 163).
2. Извлечь батарейки (с задней стороны).
3. Демонтировать устройство и утилизировать его в установленном порядке.

## 12 Утилизация

Не утилизировать устройство вместе с бытовыми отходами! Согласно директиве ЕС об утилизации электрического и электронного оборудования, электроприборы следует сдавать в местные пункты приема электронного оборудования.



Настоящее руководство защищено законом об авторском праве. Все права сохранены. Полное либо частичное копирование, тиражирование, сокращение или иное воспроизведение (как механическое, так и электронное) настоящего руководства без предварительного согласия производителя запрещены. © 2016