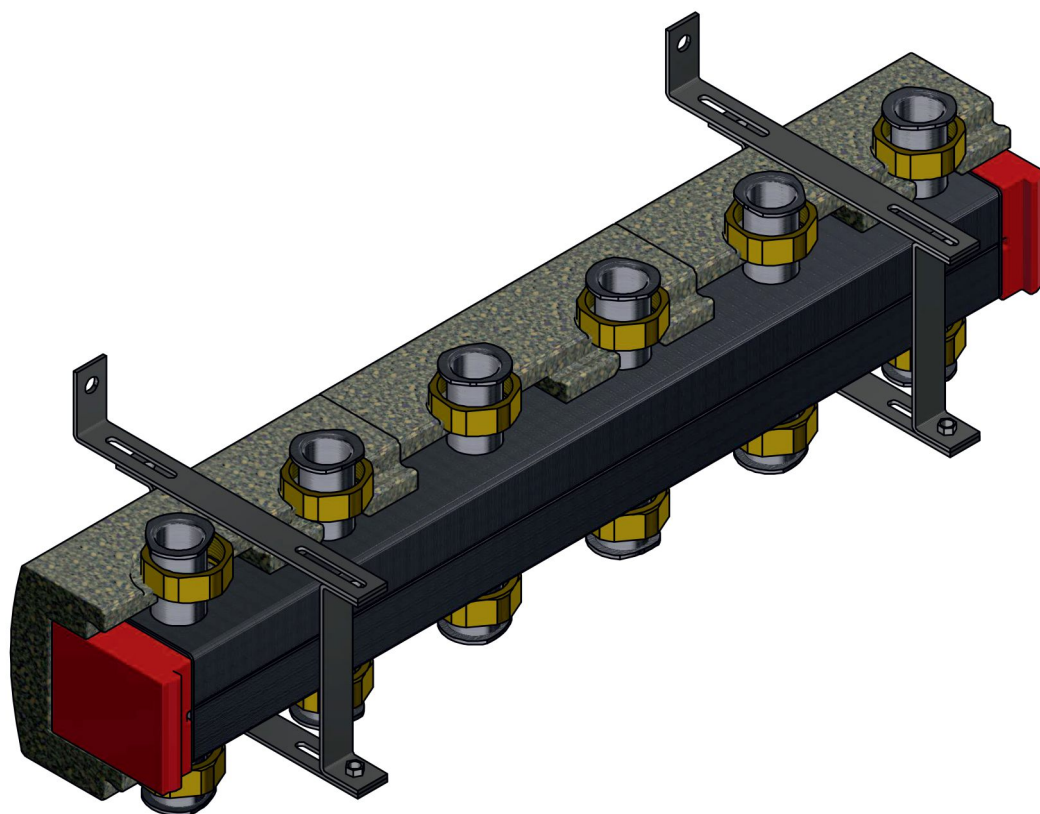




## Технический паспорт и инструкция по монтажу



**Распределительные коллекторы ECO2  
DN25 мощностью до 120 кВт (до 5 м<sup>3</sup>/ч)**

**1. Распределительный коллектор ECO2 DN25** с полным термогидравлическим разделением подающей и обратной линий. Коллектор имеет сварной корпус прямоугольной формы, изготовленный из чёрной стали с лаковым покрытием, с присоединительными патрубками, оборудованными накидными гайками. Расположение осей подающих и обратных патрубков сверху и снизу коллектора совпадает. Корпус закрыт снаружи блочной EPP-теплоизоляцией;

Две, три, или четыре пары присоединительных патрубков сверху и снизу коллектора обеспечивают подключение до 3-х, до 5-ти, или до 7-ми насосных модулей типоразмера DN25 или DN32 (для подключения модулей ECO2 DN32 с HP 2" необходимо использовать комплект адаптеров).

Межосевое расстояние между патрубками = 125 мм.

## 2. Подключение к коллектору ECO2 DN25:

Верхние патрубки - плоское уплотнение EPDM для DN25 (НГ 1 1/2");

Нижние патрубки - плоское уплотнение EPDM для DN25 (HP 1 1/2"), заглушены НГ 1 1/2";

Накидные гайки (НГ 1 1/2") и два «полусухарика» (HP 1 1/2") могут сниматься с патрубков.

Максимальный расход теплоносителя через тракт распределительного коллектора ECO2 DN25 не должен превышать **5 м³/ч**;

Максимальное рабочее давление = 6 бар; Максимальная рабочая температура = 110°C;

Рабочая среда - вода / пропиленгликоль до 40%; Отопительная система должна быть закрытой (без открытого доступа атмосферного воздуха к теплоносителю).

Эксплуатация распределительного коллектора - в горизонтальном положении.

**Таблица пересчёта максимальной мощности распределительных коллекторов ECO2 DN25**

$\Delta T, ^\circ\text{C}$	Q max, кВт	G max, м³/ч
25	146	5,0
20	117	
15	88	
10	59	

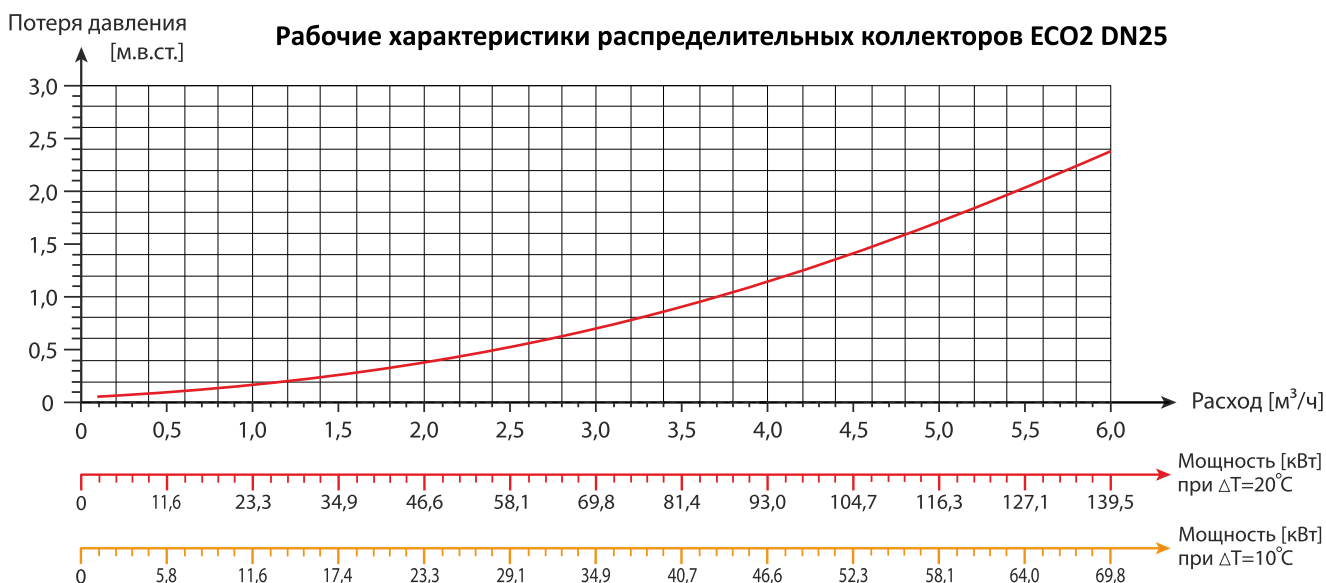
## 3. Монтаж коллектора ECO2 DN25 на стене.

Коллектор должен располагаться на стене строго в горизонтальном положении.

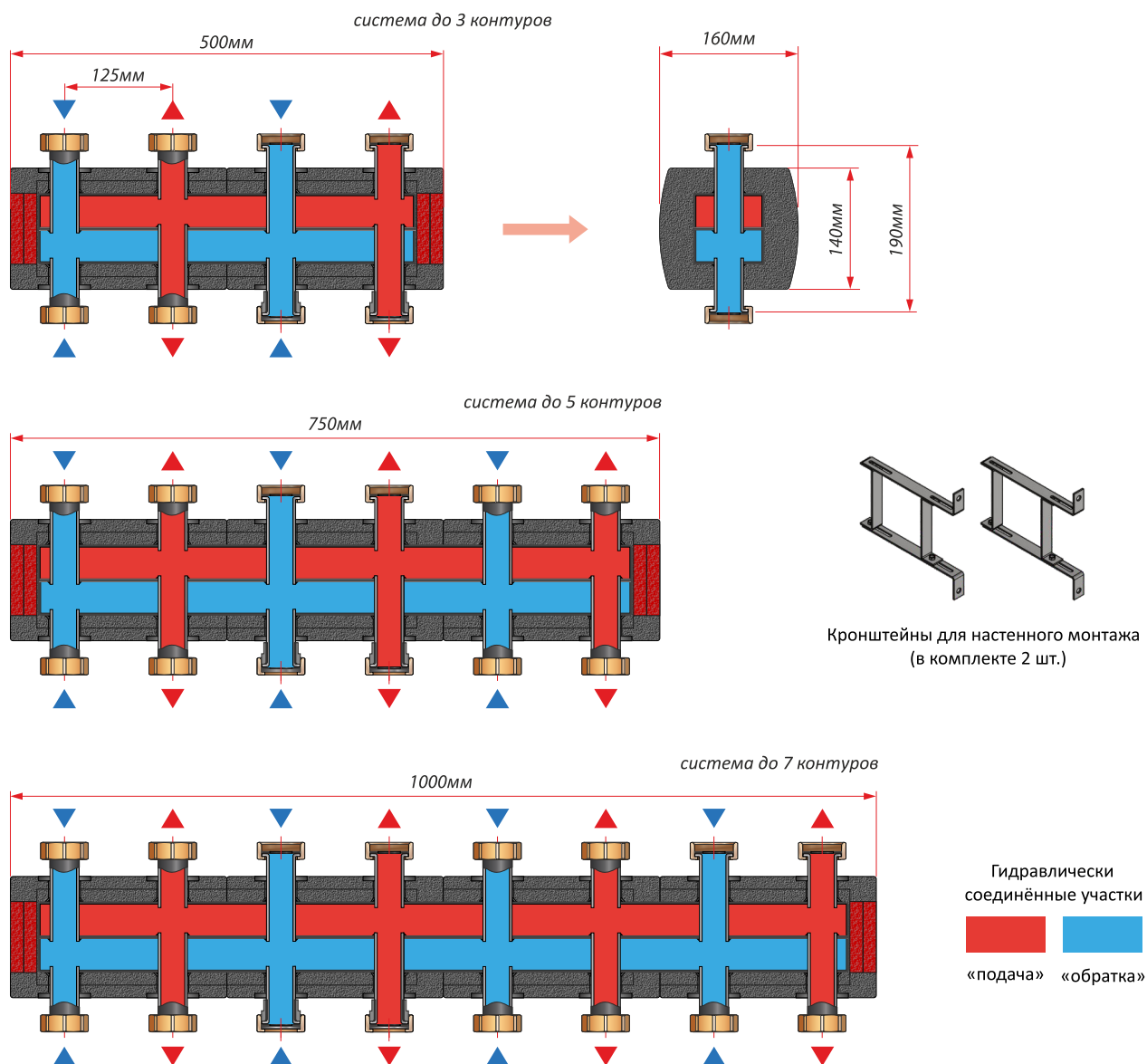
Монтаж коллектора осуществляется с помощью кронштейнов, входящих в комплект поставки (2 шт.).

Конструкция кронштейнов позволяет изменять (регулировать) расстояние между коллектором и стеной.

При монтаже распределительного коллектора на 7 контуров следует использовать два комплекта кронштейнов (второй комплект кронштейнов приобретается дополнительно).



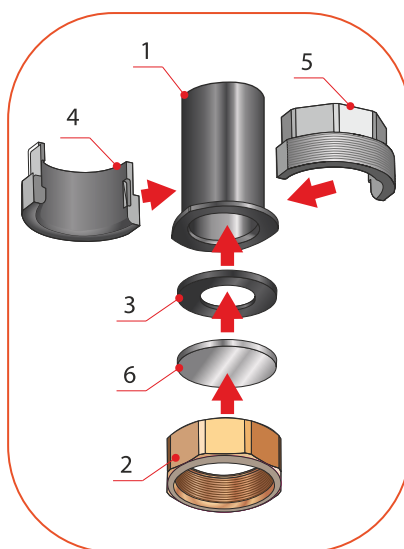
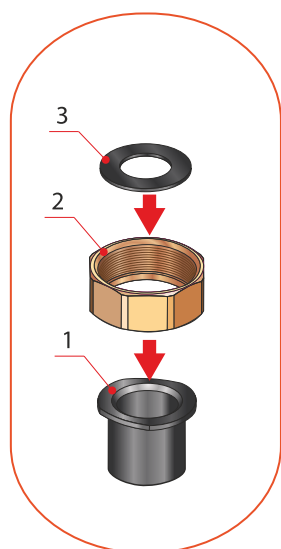
**4. Геометрические размеры распределительных коллекторов ECO2 DN25.**



**5. Подключение к патрубкам распределительных коллекторов (в комплекте).**

Патрубки верхние

Патрубки нижние



**Обозначения:**

- 1 - присоединительный патрубок;
- 2 - накидная гайка НГ 1 1/2";
- 3 - прокладка из EPDM;
- 4 - "сухарик" (половина разборной накладной резьбы) НР 1 1/2" (паз);
- 5 - "сухарик" НР 1 1/2" (зуб);
- 6 - "глухая" шайба;

## **6. Подключение насосных групп, контура котла или гидрострелки к нижним патрубкам коллектора.**

Для установки насосных групп или гидрострелки на **нижние патрубки** коллектора требуется первоначальная подготовка патрубков. Для этого следует:

- 1) Открутить накидную гайку и извлечь из неё заглушку ("глухую" шайбу);
- 2) Снять два "сухарика" с освобождённого патрубка коллектора;
- 3) Перевернуть накидную гайку и благодаря подрезанным фланцам на патрубке надеть накидную гайку на освободившийся отвод, при этом накидная гайка должна смотреть резьбой от коллектора.

После этого возможно монтировать насосные группы или гидрострелку к нижним патрубкам коллектора.

Для подключения гидрострелки МНК25 или МНК32 к нижним патрубкам коллектора ECO2 DN25 следует:

- 1) Открутить накидную гайку и извлечь из неё заглушку ("глухую" шайбу);
- 2) Присоединить накидную гайку на патрубке гидрострелки к двум "сухарикам" на патрубке коллектора;

**Внимание!** При монтаже насосных групп снизу коллектора нужно учитывать, что при развороте группы меняются местами подающая и обратная линии. Поэтому, чтобы согласовать патрубки коллектора и насосных групп по направлению движения теплоносителя, нужно либо сместить группы снизу на 1 патрубок, либо использовать группы с другим расположением насоса и смесительного клапана.

**При монтаже обращайтесь внимание, чтобы подающая и обратная линия на насосной группе и на распределительном коллекторе совпадали!**

**Внимание!** При подключении гидрострелки или контура котла обращайтесь внимание, чтобы подающая и обратная линия на котловом контуре и на распределительном коллекторе совпадали!

## **7. Гарантия производителя.**

Изготовитель гарантирует нормальную работу распределительных коллекторов ECO2 DN25 при условии соблюдения правил эксплуатации, монтажа и хранения.

Производитель гарантирует работу изделия не менее 24 месяцев с момента сдачи отопительной системы в эксплуатацию, но не более 27 месяцев с даты отгрузки изделия со склада ООО «Хух ЭнТЕК РУС».

На изделие может быть активирована и реализована расширенная гарантия до 8 лет, согласно положения о расширенной гарантии <http://huchentec.ru/garanty/> (перейти можно также по QR-code данной инструкции).

Условием предоставления гарантии является наличие товарной накладной на оборудование.

Изготовитель обязуется в течение гарантийного срока эксплуатации безвозмездно исправлять дефекты изделия или заменять его, если дефекты не возникли вследствие нарушения покупателем правил пользования изделием или его хранения. Гарантийный ремонт осуществляет предприятие-изготовитель или его представитель.

Изготовитель не принимает претензии за некомплектность и механические повреждения с несоблюдением требований настоящего паспорта, попадании вовнутрь посторонних предметов, веществ, жидкостей, наличия следов самостоятельной разборки, ремонта или доработок, стихийных бедствий, пожаров.

Срок службы оборудования составляет не менее 15 лет непрерывной эксплуатации при соблюдении требований завода-изготовителя.

Регламент рассмотрения гарантийного случая и перечень необходимых документов можно узнать отсканировав данный QR-code:

