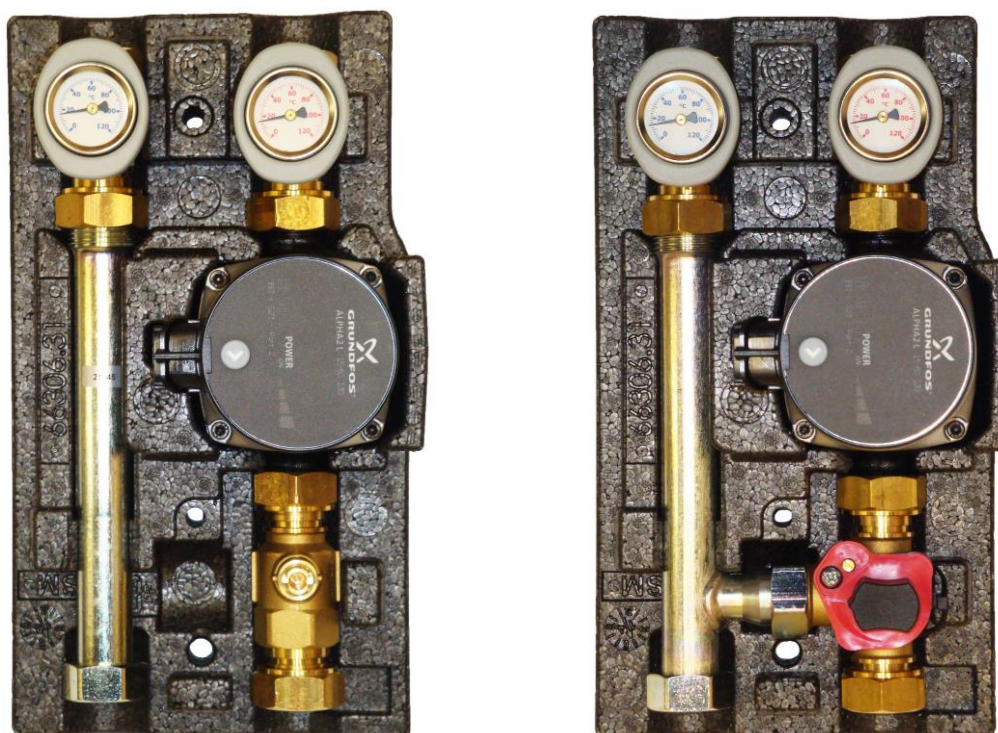


Насосный модуль ECO DK DN20

Насосно-смесительный модуль ECO МК DN20



(Насосные группы на фото - без передних панелей теплоизоляции)

Оглавление

Оглавление	2
Техника безопасности	3
1. Насосные группы	4
2. Монтаж насосной группы на стене	9
3. Монтаж насосной группы на распределительном модуле	9
4. Распределительный модуль (комплектующие)	10
5. Трёхходовой клапан (смеситель) в насосной группе МК	11
6. Электропривод (комплектующие)	12
7. Термометр	13
8. Обратный клапан	13
9. Инструкция по сервисному обслуживанию и вводу в эксплуатацию системы отопления	13

Инструкция по технике безопасности



Пожалуйста, следуйте инструкции по безопасности во избежание поломки оборудования и причинения вреда здоровью персонала. Монтаж, ввод в эксплуатацию, проверки, обслуживание и ремонт оборудования должны производиться квалифицированными сотрудниками лицензированных монтажных организаций. Перед началом монтажа убедитесь в наличии всех деталей оборудования и их компонентов. Соблюдайте технику безопасности, мероприятия по защите окружающей среды и законы, регулирующие нормы по сборке, установке и обслуживанию теплотехнического оборудования. Инструкция составлена в соответствии с действующими законами и нормами Германии DIN, EN, DVGW, VDI и VDE.

Работа в системе:

Отключите питание и проверьте отсутствие напряжения в системе (например, на одном из участков, либо полное отключение электропитания). Убедитесь в отсутствии источника бесперебойного питания. (При наличии газовой трубы перекройте кран подачи газа и убедитесь в отсутствии открытых очагов пламени). Производить работы по замене деталей, несущих функцию технической безопасности запрещено.

Помещение для монтажа оборудования должно быть сухим и отапливаемым. Должен быть обеспечен свободный доступ к оборудованию.

В настоящей инструкции используется оборудование и части к нему, произведенные в соответствии с требованиями к тепловым установкам по стандарту DIN EN 12828.

Внимание! Использовать оборудование только по назначению!

Применимо к установкам в соответствии с:

DIN EN 12828 – Отопительное оборудование в помещениях, проектирование тепловых пунктов, вода для систем отопления в соответствии с нормами VDI 2035 – образование камней в системах для нагревания питьевой и бытовой воды.

1. Насосные модули

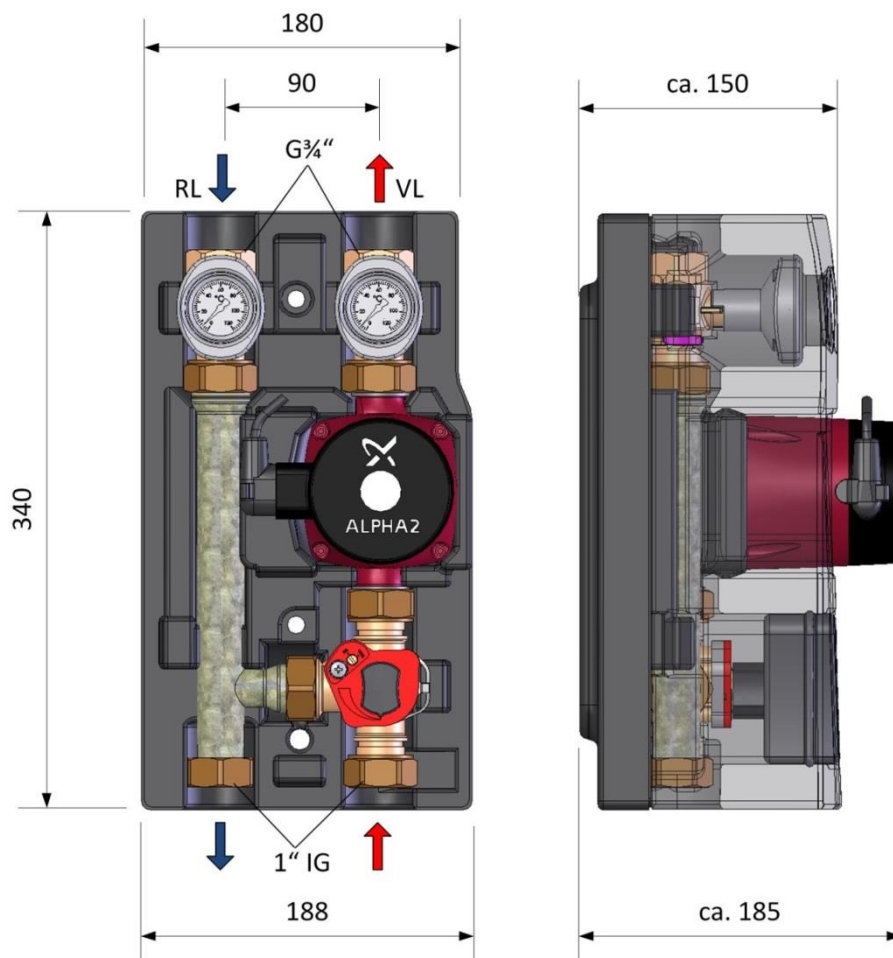
Исполнение:

- DK DN 20 (насосный модуль, прямой отопительный контур, DN 20)
- MK DN 20 (насосно-смесительный модуль, отопительный контур со смешением, DN 20)

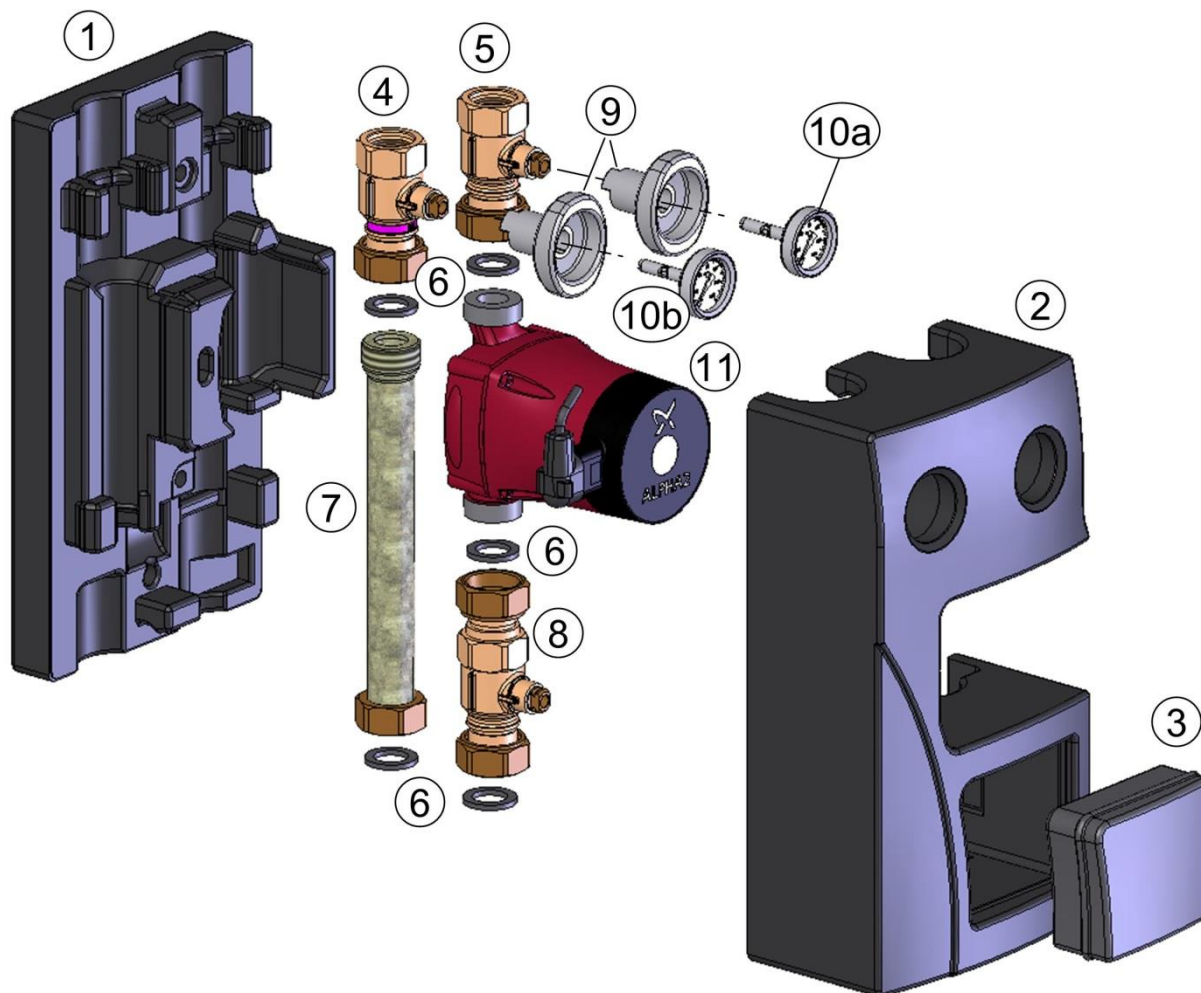
Технические данные

Вес (с насосом)	4,7 kg
Верхнее подключение	G ¾" ВР
Нижнее подключение	1" ВР (накидная гайка)
Межосевое расстояние	90 мм
Материалы	Сталь, Латунь, EPP-изоляция
Материал уплотнителей	PTFE, EPDM
Отображение температуры	От 0°C до 120 °C
Макс. рабочая температура	До 110 °C
Макс. рабочее давление	6 бар

Размеры: (на примере насосного модуля MK DN 20)



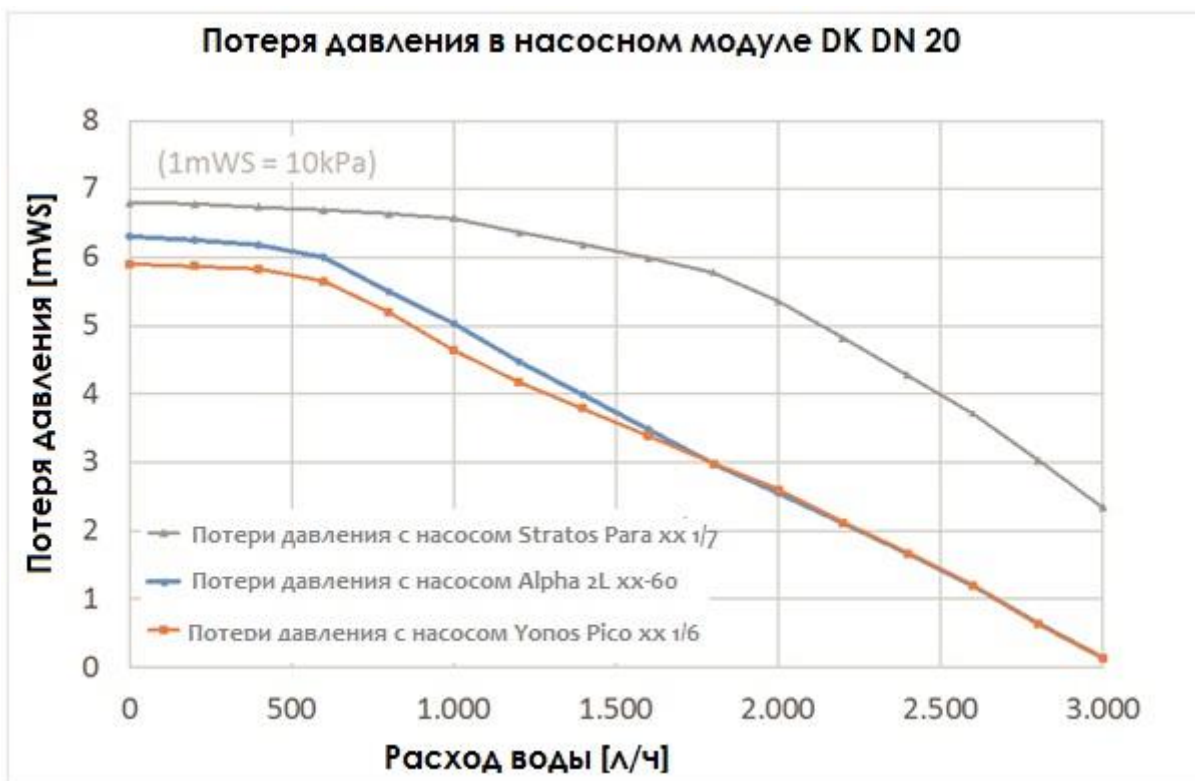
Компоненты насосного модуля DK DN 20:



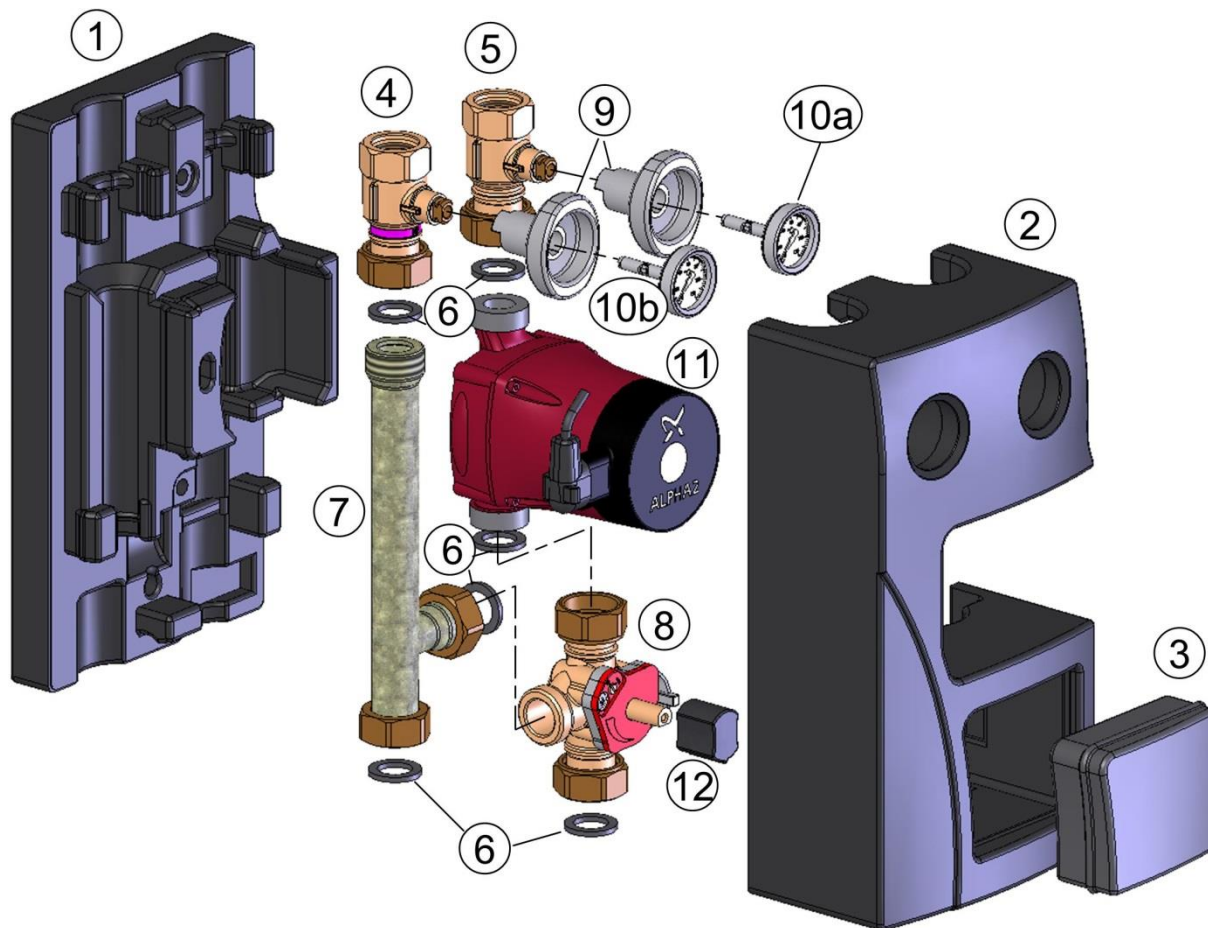
Распределительные системы

Условные обозначения:

№г.	компонент
1	Задняя панель теплоизоляции
2	Передняя панель теплоизоляции
3	Заглушка теплоизоляции
4	Шаровой кран 3/4" ВР х накидная гайка 1" ВР с обратным клапаном - обратная линия
5	Шаровой кран 3/4" ВР х накидная гайка 1" ВР – подающая линия
6	Уплотнение EPDM
7	Патрубок обратной линии
8	Шаровой кран с НГ 1"
9	Ручки шарового крана
10a	Термометр красный (подающая линия)
10b	Термометр синий (обратная линия)
11	Циркуляционный насос



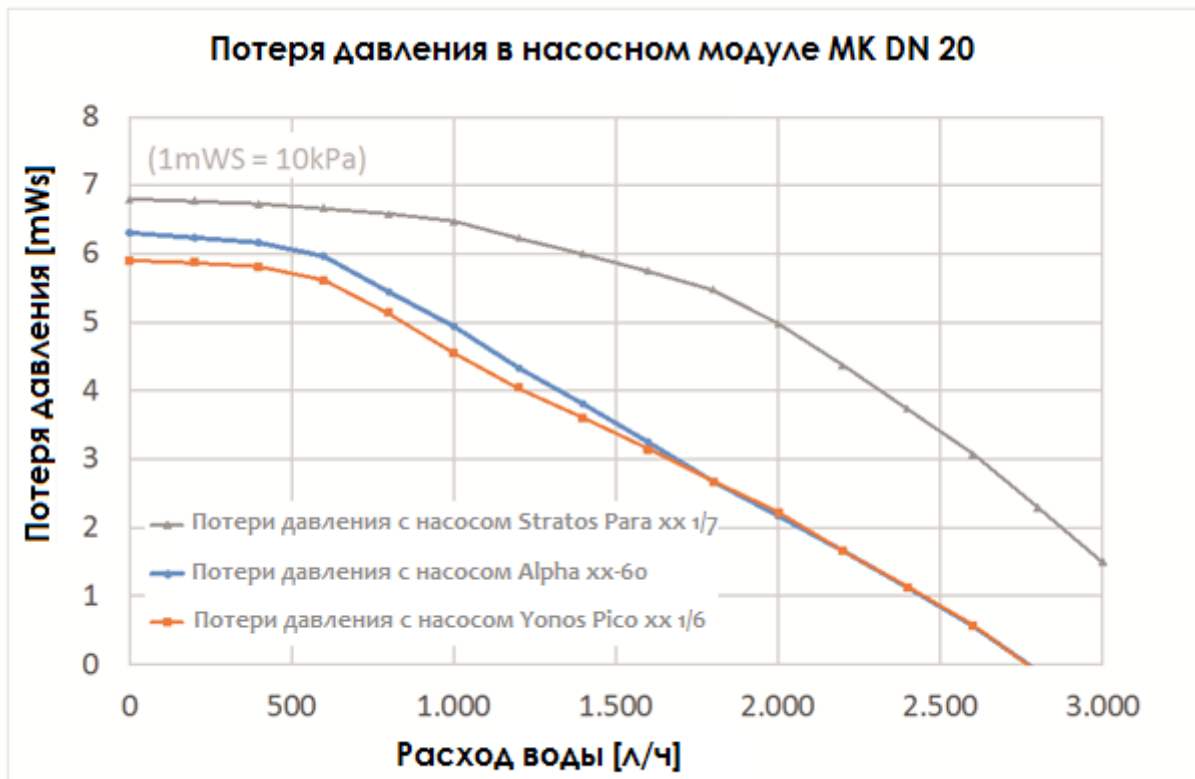
Компоненты насосного модуля МК DN 20:



Распределительные системы

Условные обозначения:

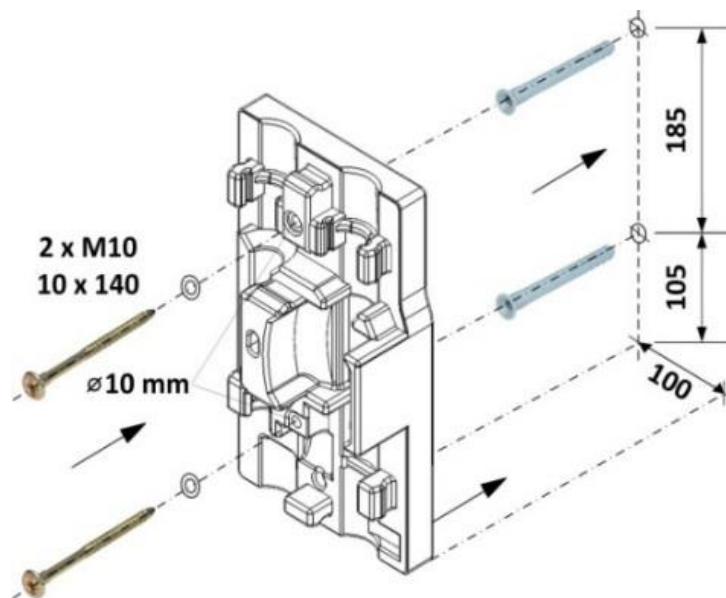
№.	Компонент
1	Задняя панель теплоизоляции
2	Передняя панель теплоизоляции
3	Заглушка теплоизоляции
4	Шаровой кран 3/4" ВР х накидная гайка 1" ВР с обратным клапаном - обратная линия
5	Шаровой кран 3/4" ВР х накидная гайка 1" ВР – подающая линия
6	Уплотнение EPDM
7	Патрубок обратной линии
8	Трёхходовой клапан (смеситель) с НГ 1"
9	Ручки шарового крана
10a	Термометр красный (подающая линия)
10b	Термометр синий (обратная линия)
11	Циркуляционный насос
12	Индикатор положения 3-х ходового клапана



Распределительные системы

2. Монтаж насосной группы на стене

1. Извлеките из изоляции трубы подающей и обратной линии.
2. Приложите заднюю панель теплоизоляции к стене и промаркируйте отверстия для болтов.
Иной вариант: промаркируйте отверстия для болтов в соответствии с чертежом.
3. Просверлите отверстия $\varnothing 10\text{mm}$ и вставьте в них дюбели.
4. Протяните электропровод насосного модуля через отверстие в задней панели теплоизоляции.
5. Закрепите заднюю панель теплоизоляции к стене с помощью болтов M10.
6. Трубы подающей и обратной линии вставьте в клипсы на задней панели теплоизоляции.
Внимание! Убедитесь, что оборудование надежно закреплено.
7. Соедините трубы подачи и обратной линии котлового контура с распределительным коллектором.
8. Плотно затяните все соединения. Проверьте герметичность соединений.
9. Соедините переднюю и заднюю панели теплоизоляции.



3. Монтаж насосной группы на распределительном модуле

(Внимание! Возможно только в том случае, если есть возможность установить изоляцию сзади, после монтажа насосного модуля. Мы советуем использовать распределительный коллектор Huch EnTEC, конструкция которого предусматривает отступ от стены)

1. Извлеките из изоляции трубы подающей и обратной линии насосного модуля и прикрутите их на подготовленный распределительный модуль.
2. Соедините трубы подачи и обратной линии котлового контура с распределительным коллектором. Соблюдайте межосевое расстояние 90мм.
3. Установите заднюю стенку теплоизоляции
4. Соедините переднюю и заднюю панели теплоизоляции.

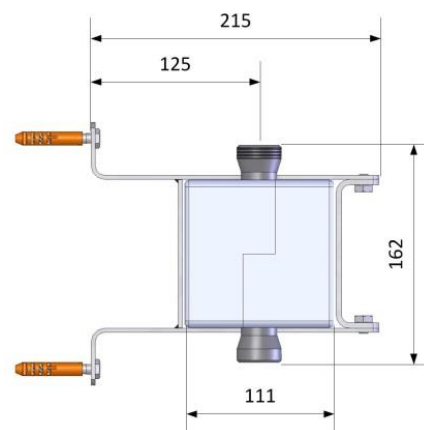
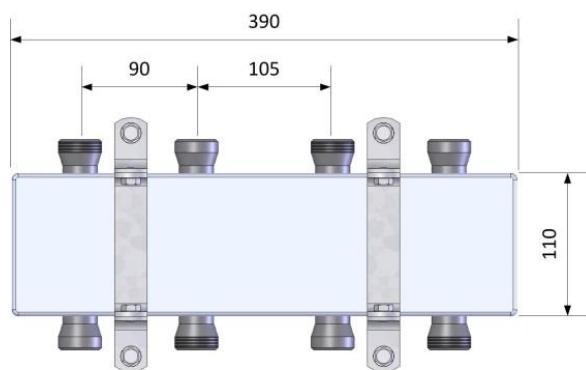
Внимание: Насосный модуль вводить в эксплуатацию только после того, как система будет запитана и удален воздух. Насосные модули оснащены разными насосами. В случае замены насоса следуйте инструкции производителя.

Распределительные системы

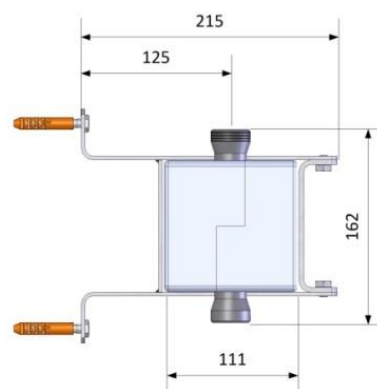
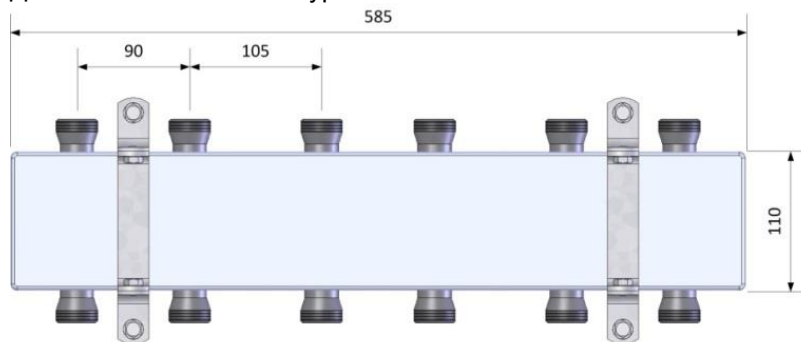
4. Распределительный модуль (комплектующие)

Комплектующие: (Распределительный модуль DN 20)

До 3 отопительных контуров



До 5 отопительных контуров

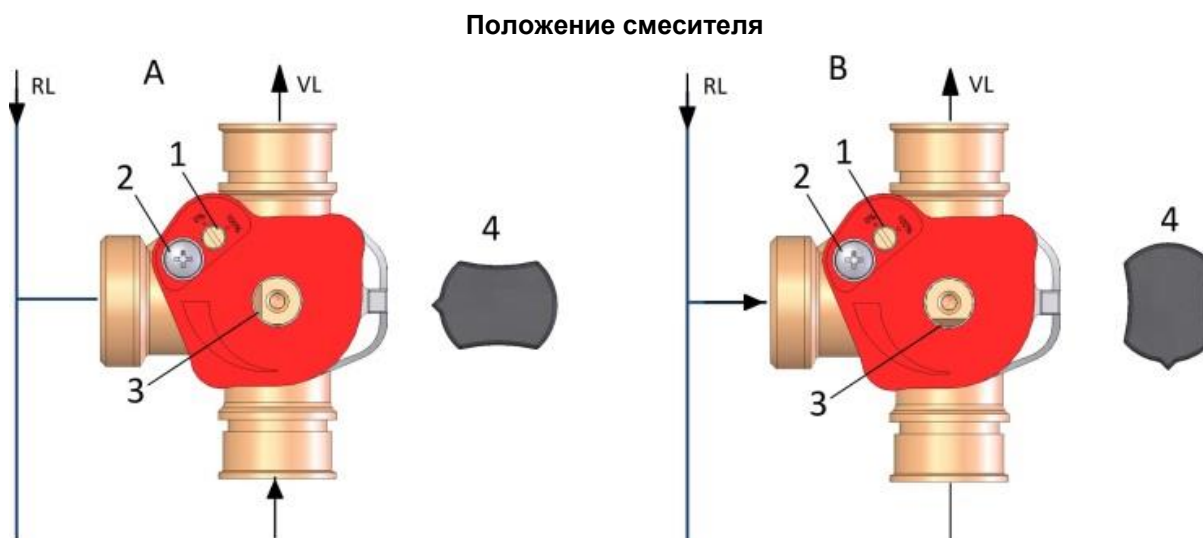


Распределительные системы

Распределительные системы

5. Трёхходовой клапан (смеситель) в насосной группе МК

Трёхходовой клапан (смеситель) позволяет понижать температуру линии подачи за счет подмешивания теплоносителя из обратной (более холодной) линии. Регулировкой подачи из обратной линии управляет сервомотор, установленный на смесителе. В зависимости от положения смесителя происходит большее или меньшее подмешивание из обратной (холодной) линии к котловому (теплому) контуру:



- 1 Регулятор байпаса
- 2 Винт безопасности
- 3 Вал смесителя
- 4 Индикатор положения вала смесителя

А) Полное открытие смесителя, нет примеси обратного теплоносителя

В) Полное закрытие смесителя, нет подачи со стороны котлового контура

Регулирование встроенного байпаса

В трёхходовой клапан (смеситель) встроен байпас, который при поставке оборудования находится в закрытом положении. Возможно ступенчатое регулирование этого байпаса. Для этого необходимо извлечь винт безопасности (2), и затем повернуть регулятор байпаса (1), открыв канал байпаса на величину от 0 до 100 %.

Полное открытие байпаса имеет смысл, если уровень температуры теплоносителя всегда намного выше, чем требуемая температура теплового контура (например, твердотопливный котел для контура теплого пола). С помощью постоянного понижения температуры в линии подачи отопительного контура улучшается температурный режим работы смесителя, который более точно регулирует электропривод.

1. Отопительный контур должен работать в штатном режиме (Температура подачи от котла высокая (например, 70°C), насосные модули отопительного контура включены).
2. Открыть встроенный байпас на 100%.
3. Снять электропривод. Смеситель установить в положение А) - нет примеси обратного теплоносителя.
4. Медленно закрывать байпас до того момента, пока в линии подачи не будет достигнута максимальная температура (например, 40°C = максимально допустимая температура подачи для контура теплого пола).
5. Установить электропривод обратно.

6. Электропривод (комплектующие)

Описание:

Электропривод для установки непосредственно на смесителе с индикатором ручного/автоматического режима, в комплекте с кабелем длиной 2 м.

Примечание:

Сервомотор должен быть прикручен к смесителю. Убедитесь в прочности соединений. Перед монтажом ознакомьтесь с инструкцией по эксплуатации, которая поставляется с электроприводом.

Технические данные:

Электрическое подключение: AC 50Гц/230 В
Электрическая мощность: 2,5 Вт
Крутящий момент: 6 Нм
Время выбега: 140 с/ 90 °С
Соединительный кабель: 3 x 0,5 мм²

Класс защиты: II

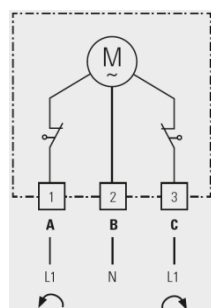
Степень защиты: IP40

Температура окружающей среды: от -10 до +50 °С

Вес: 0,4 кг



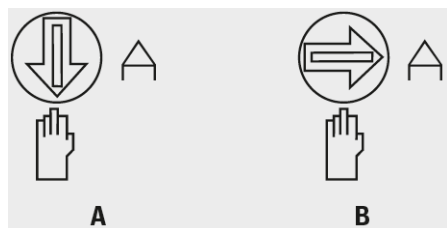
Схема электроподключения



- A** коричневый (Регулятор влево, смеситель открыт, больше подмешивания)
B синий (Нейтральное положение)
C белый (Регулятор вправо, смеситель закрыт, меньше подмешивания)

Аварийный режим - Ручной

- В ручной режим электропривод переключается с помощью поворотного переключателя на корпусе.



- A** Ручной режим
B Автоматический режим

Примечание: Пожалуйста, прочтите руководство к электроприводу.

7. Замена термометра

Для того, чтобы снять термометр, достаточно за него потянуть. Следует отметить, что при замене необходимо обратить внимание на цвет шкалы. Цветовое кодирование термометров: красный шрифт – подающая линия, синий шрифт – обратная линия.

8. Обратный клапан

Обратные клапаны встраиваются в шаровые краны. Шаровые краны, оборудованные обратными клапанами, помечены “SB”. Для ручного открытия обратного клапана выставьте рукоятку шарового крана под углом в 45° к «нейтральному положению».

9. Инструкция по сервисному обслуживанию. Ввод в эксплуатацию системы отопления

Внимание!

Заполнение системы теплоносителем и последующая опрессовка должны проходить при открытых шаровых кранах. При сильном скачке давления от открытия шаровых кранов может быть поврежден обратный клапан или другое оборудование.