

85 (3 3/4)

1.

() -

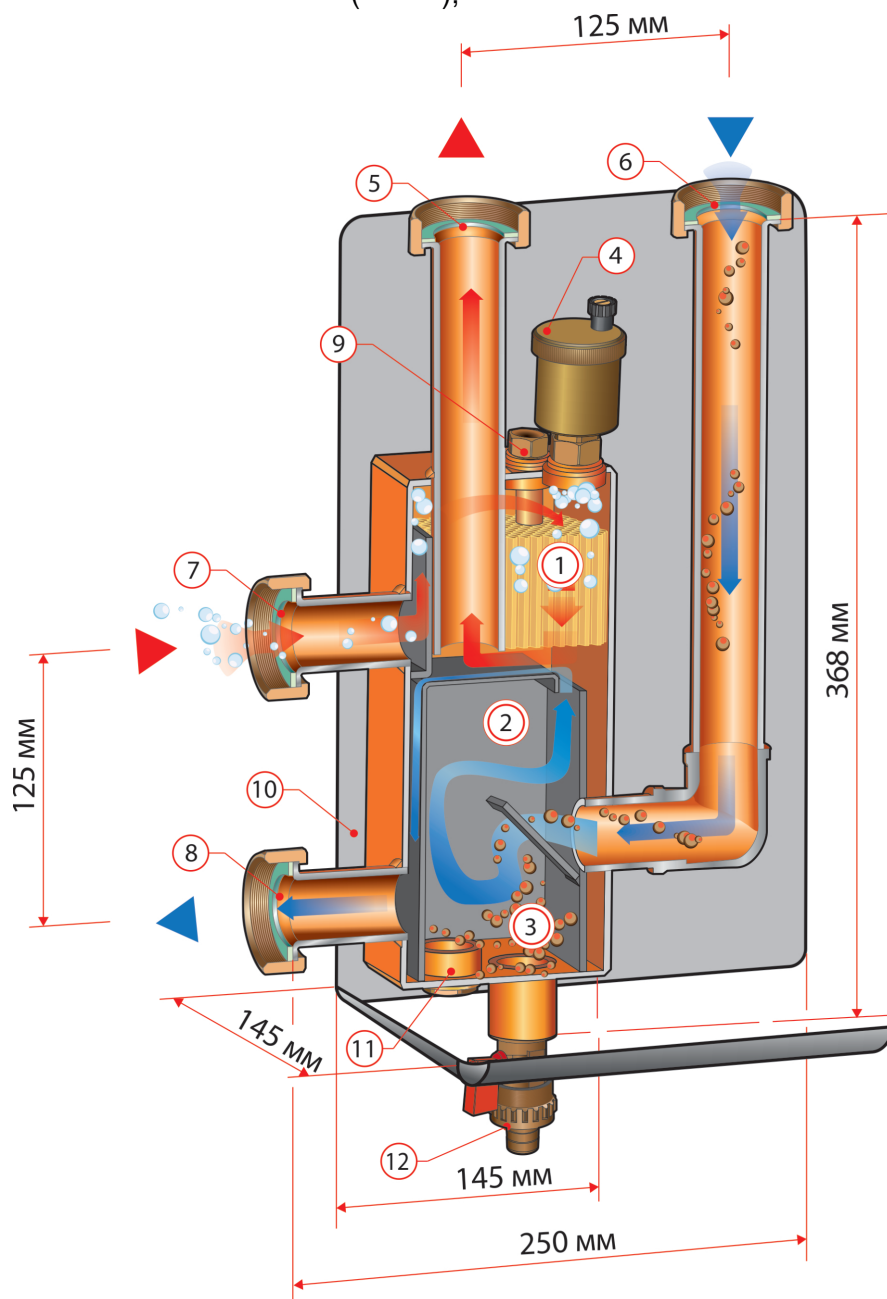
2.

- = 125
 - DN25 (1 1/2") 25,
 DN32 (2") 32;
 - = 125
 - DN25 (1 1/2");
 (2-);
 2 3/4 (25) 3 3/4 (32);
 = 6 ;
 = 110 ;
 / 40%;
 !

1	(25/32)	1
2		1
3		1
4		1
5		1

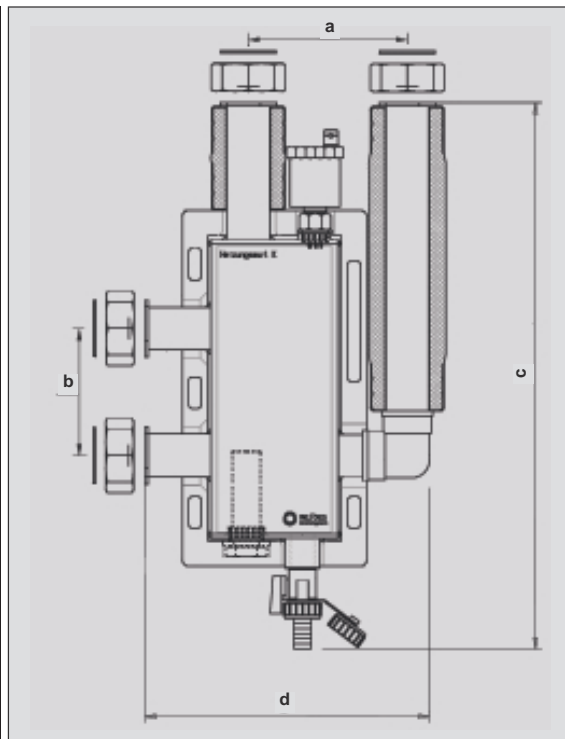
3.

- 1 - ;
- 2 - ;
- 3 - ;
- 4 - ;
- 5 - 1 1/2" ;
- 6 - 1 1/2" ;
- 7 - 1 1/2" (2" 32);
- 8 - 1 1/2" (2" 32);
- 9 - (. 70 , 9,7);
- 10 - ;
- 11 - () ;
- 12 -

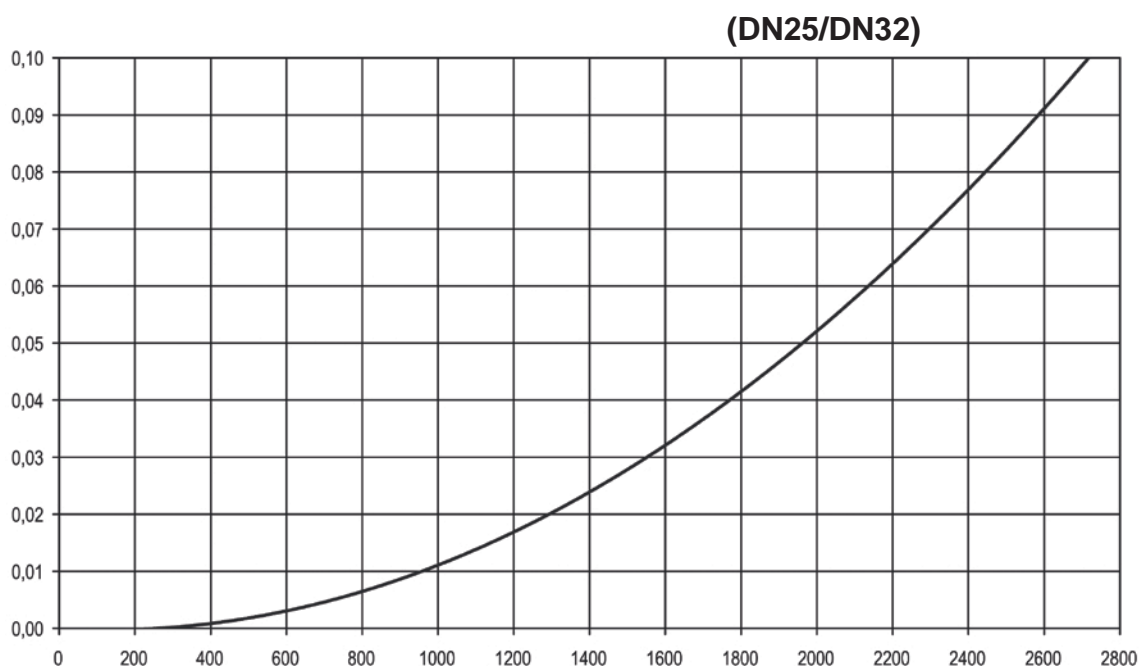


4.

	110°C
	6
	2 3/4" (25) 3 3/4" (32)
(DT=25)	60 (25) 85 (32)
	1 1/2"
	1 1/2" (25) 2" (32)
	125
	435 225 145



		3/4"		a	b	c	d
MHK 25	106.01.025.00	2	: 1 1/2"	125	125	435	225
			: 1 1/2"				
MHK 32	106.01.032.00	3	: 1 1/2"	125	125	435	225
			: 2"				



5.

5.1

40%.

5.2.

():

() .

1)

2)

3)

4)

5)

6)

; KFE ;

; ;

() ;

() ;

;

!

5.3.

;

).

1)

2)

3)

4)

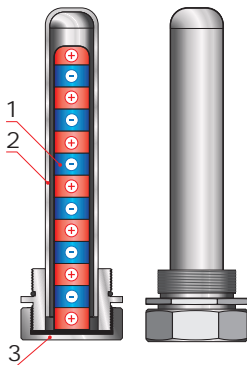
5)

6)

.2

() .

KFE-



()

1 -

2 -

3 -

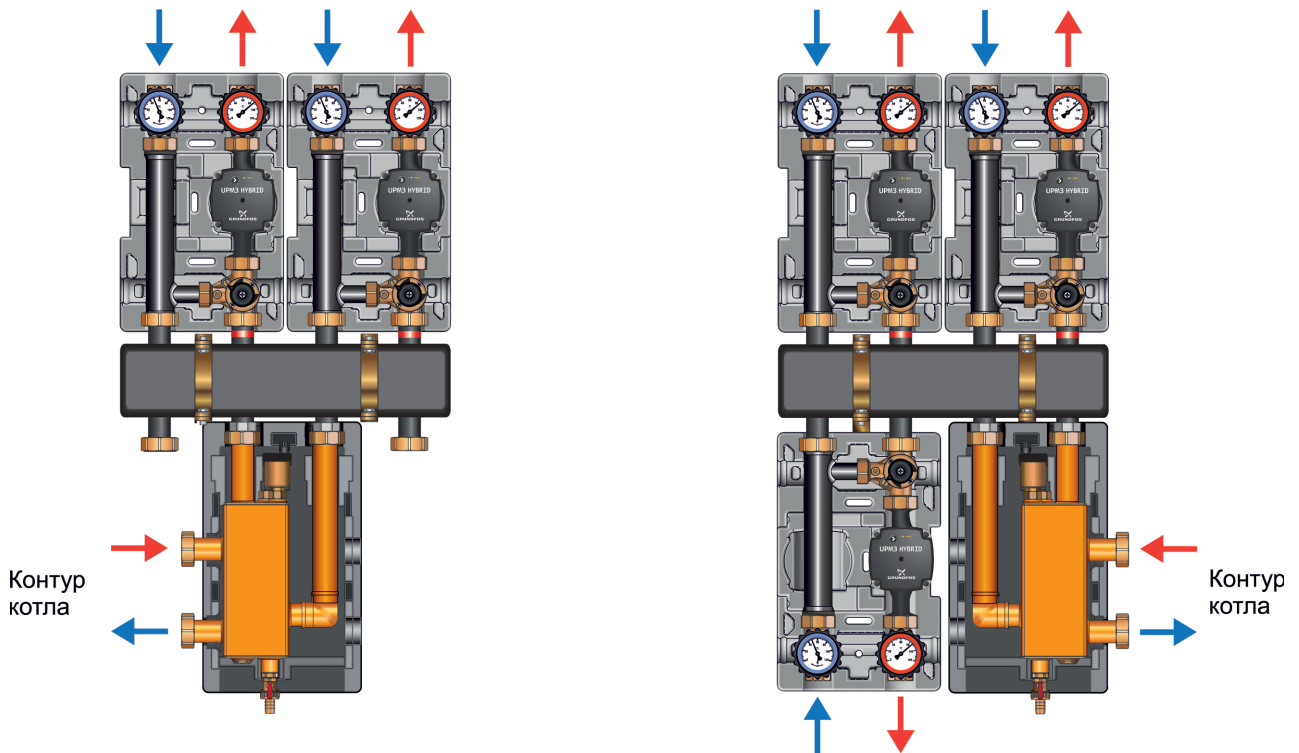


5.

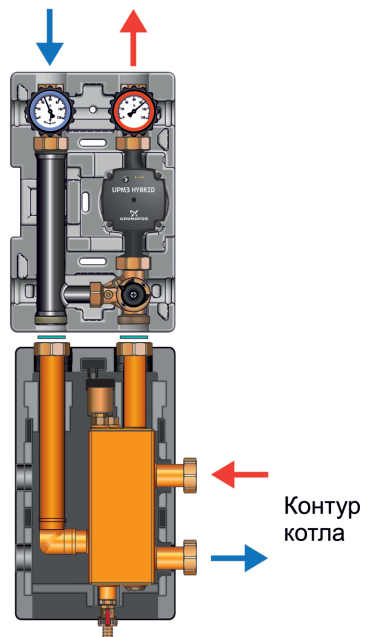
(), ;

Монтаж разделительного модуля МНК (DN25/32)

... под распределительным коллектором



... непосредственно под насосной группой



6.

6.1.

6.2.

6.3.

1

6.4.

7.

7.1.

80 %

25°

1°

40°

7.2.

3

15150-69.

7.3.

/

8.

8.1.

8.2.

27

24

8.3.

8.4.

8.5.

10.

(/) *			
/ /		/	
		/	
		/	

27

24

- 1.
- 2.
- 3.
- 4.
- 5.

- 1.
- 2.

.1.

15