

Табл.1 Технические характеристики рециркуляционного агрегата TopVent® DKV-9/D

Скорость вентилятора	—	I	II
Номинальная скорость вращения двигателя	об/мин	660	860
Номинальный расход воздуха	м ³ /ч	6200	8100
Минимальная высота монтажа (Нмин)	м	5	5
Максимальная обрабатываемая площадь (расстояние между агрегатами)	м x м	20 x 20	26 x 26
Минимальное расстояние до стены	м	7	8
Максимальное расстояние до стены	м	10	13
Потребляемая мощность (при 400 В AC, 50 Гц)	кВт	1.00	1.65
Потребляемый ток (при 400 В AC, 50 Гц)	А	1.80	3.50
Уровень звуковой мощности (LW)	дБ(А)	80	86
Уровень звукового давления на расстоянии 5 м без учета отражения (LP)	дБ(А)	61	67

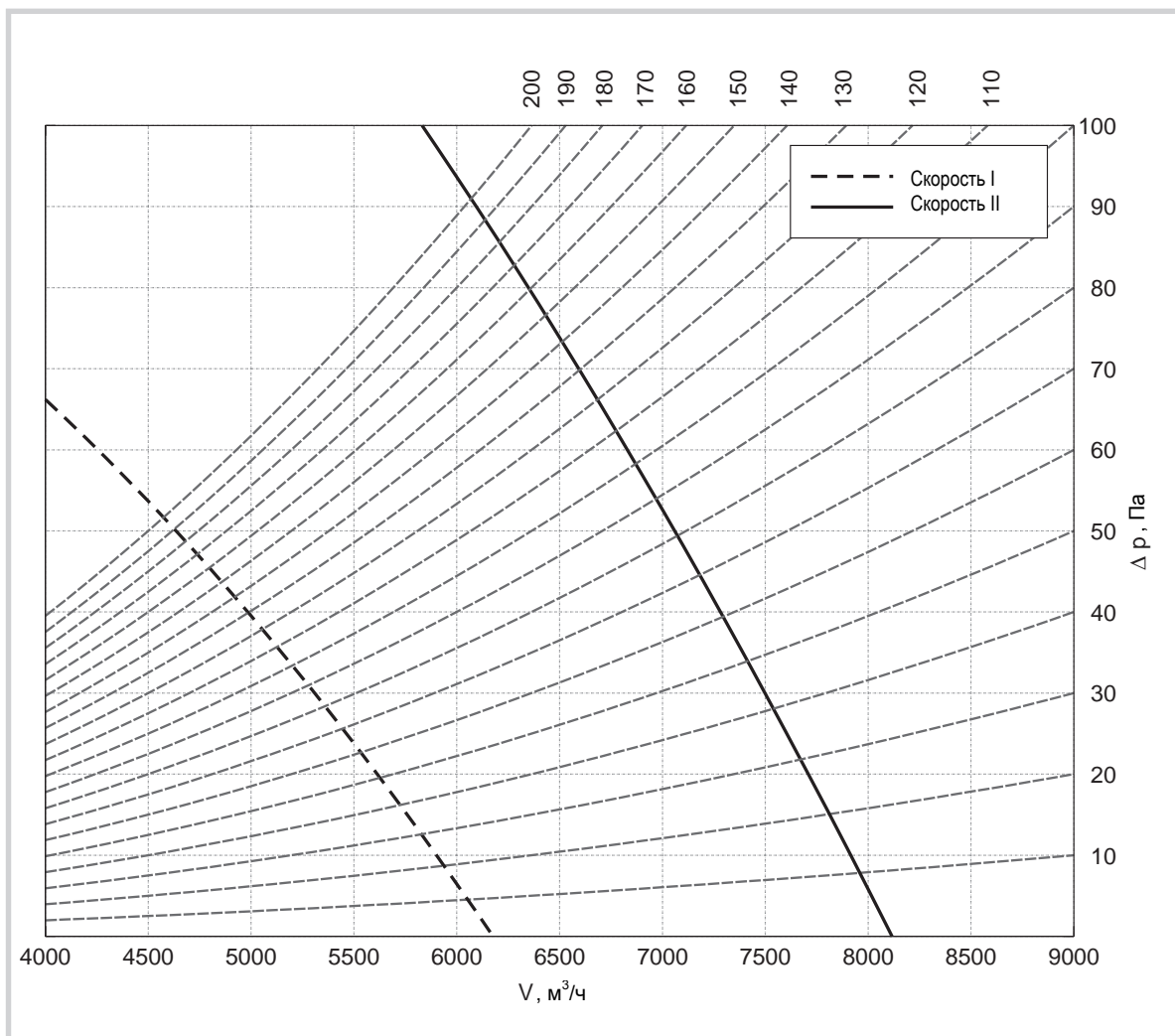


Рис.1 Расход воздуха рециркуляционного агрегата TopVent® DKV-9/D

Рециркуляционной агрегат TopVent® DKV-9/D



Табл.3 Тепловая мощность агрегата TopVent® DKV-9/D с теплообменником типа D

Расход воздуха	Скорость I – 6200 м ³ /ч						Скорость II – 8100 м ³ /ч				
	tvx	Q	V W	ΔpW	tприт	Hмакс	Q	V W	ΔpW	tприт	Hмакс
	°C	кВт	л/ч	кПа	°C	м	кВт	л/ч	кПа	°C	м
70/50 °C	10	100	4400	6	59	6,0	126	5500	9	57	8,1
	15	90	3900	5	59	6,0	113	4900	7	57	8,1
	20	79	3400	4	60	5,9	99	4300	6	58	8,0
60/40 °C	10	79	3400	4	48	7,0	100	4400	6	47	9,5
	15	67	2900	3	48	7,0	86	3700	5	47	9,5
	20	54	2400	2	47	7,2	70	3100	3	47	9,5

tvx - Температура заборного воздуха
 Q - Тепловая мощность
 V W - Расход воды
 ΔpW - Потеря напора воды
 tприт - Температура приточного воздуха
 Hмакс - Максимальная высота монтажа при температуре воздуха в помещении 20 °C



Поскольку в агрегатах DKV-9 установлен теплообменник типа D (с функцией охлаждения), при параметрах горячей воды низкого давления 80/60 °C и 90/70 °C тепловая мощность резко возрастает.

Табл.4 Холодильная мощность агрегата TopVent® DKV-9/D с теплообменником типа D

Температура заборного воздуха	°C	26						26						
		30		50		70		30		50		70		
Влажность заборного воздуха	%	30		50		70		30		50		70		
Скорость вентилятора	-	I	II	I	II	I	II	I	II	I	II	I	II	
6/12 °C	Qобщ	кВт	29,1	37,1	40,2	53,2	67,5	84,2	33,3	42,6	54,2	70,4	80,8	100,7*
	Qявн	кВт	29,1	37,1	28,5	37,0	31,0	38,6	33,3	42,6	33,7	43,3	34,8	43,2*
	Темп. прит. возд.	°C	11,8	12,1	12,1	12,2	10,8	11,6	11,6	11,9	11,4	11,7	10,9	13,5*
	Конденсат	л/ч	< 1	< 1	16,4	22,7	53,5	66,3	< 1	< 1	29,6	39,6	67,6	70,0*
	Расход хол. воды	л/ч	4200	5300	5800	7600	9700	12000	4800	6100	7800	10100	11600	14400*
	Потеря напора	кПа	7	11	12	20	31	46	9	14	21	33	42	62*
8/14 °C	Qобщ	кВт	25,1	31,8	26,7	35,2	56,9	72,4	29,4	37,5	42,3	56,0	71,8	89,1*
	Qявн	кВт	25,1	31,8	23,2	30,0	26,7	33,9	29,4	37,5	28,9	37,6	31,1	38,6*
	Темп. прит. возд.	°C	13,7	14,1	14,6	14,8	12,9	13,3	13,5	13,9	13,8	13,8	12,7	13,5*
	Конденсат	л/ч	< 1	< 1	4,9	6,2	44,2	56,2	< 1	< 1	18,9	26,6	59,5	70,0*
	Расход хол. воды	л/ч	3600	4600	3800	5000	8200	10400	4200	5400	6100	8000	10300	12800*
	Потеря напора	кПа	5	8	6	10	23	35	7	11	14	22	34	50*
10/16 °C	Qобщ	кВт	21,1	26,5	21,1	26,5	44,1	58,3	25,4	32,3	27,2	36,6	61,7	76,6
	Qявн	кВт	21,1	26,5	21,1	26,5	21,9	28,6	25,4	32,3	23,5	30,5	27,3	33,9
	Темп. прит. возд.	°C	15,7	16,1	15,7	16,1	15,3	15,3	15,5	15,8	16,5	16,5	14,6	15,2
	Конденсат	л/ч	< 1	< 1	< 1	< 1	31,3	42,0	< 1	< 1	4,2	7,9	49,3	61,3
	Расход хол. воды	л/ч	3000	3800	3000	3800	6300	8400	3600	4600	3900	5200	8800	11000
	Потеря напора	кПа	4	6	4	6	14	23	5	8	6	10	26	38
5/15 °C	Qобщ	кВт	23,7	27,8	22,0	27,8	44,2	57,6	27,1	32,7	30,9	37,2	63,2	83,6
	Qявн	кВт	23,7	27,8	21,6	27,8	22,0	28,4	27,1	32,7	24,7	30,7	27,9	36,5
	Темп. прит. возд.	°C	14,4	15,6	15,5	15,6	15,3	15,4	14,7	15,7	15,8	16,4	14,3	14,3
	Конденсат	л/ч	< 1	< 1	< 1	< 1	31,3	41,3	< 1	< 1	8,0	8,6	50,3	68,5
	Расход хол. воды	л/ч	2000	2400	1900	2400	3800	5000	2300	2800	2700	3200	5400	7200
	Потеря напора	кПа	2	3	2	3	6	10	3	4	3	4	11	18

* Значения указаны для уменьшенного расхода воды, чтобы избежать образования конденсата выше максимально допустимой величины (70 кг/ч).

Рециркуляционный агрегат TopVent® DKV-9/D

Hoval

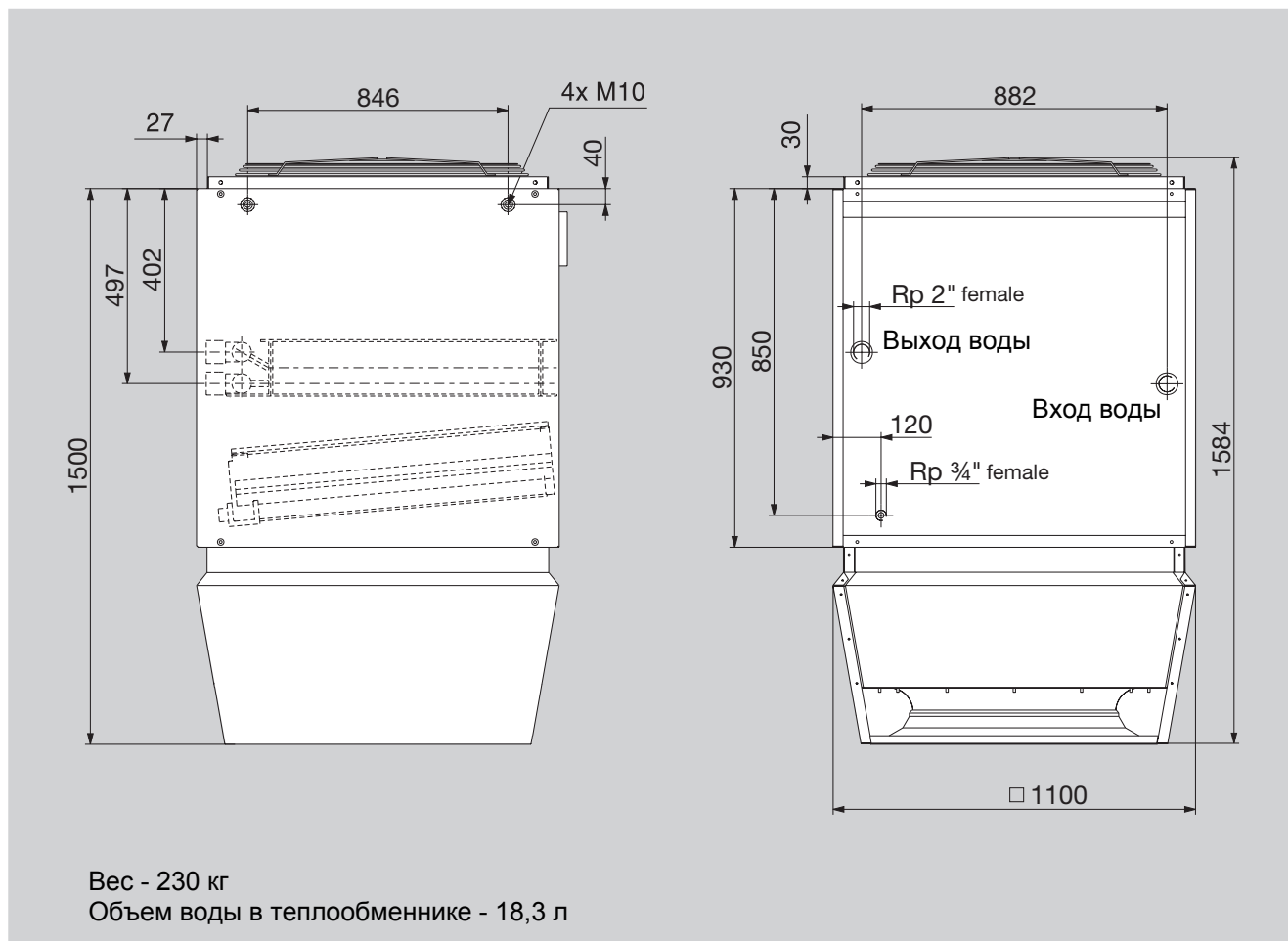


Рис.2 Размеры и вес агрегата TopVent® DKV-9/D с теплообменником типа D

Табл.5: Предельные рабочие условия агрегата TopVent® DKV-9/D

Макс. рабочее давление воды	800 кПа
Макс. температура теплоносителя	120°C
Макс. температура приточн. воздуха	60°C
Макс. температура воздуха в помещении	40°C