

Рециркуляционные агрегаты TopVent® DHV



Табл.1 Технические характеристики агрегатов TopVent® DHV

Модель агрегата Скорость вентилятора		DHV-6/A		DHV-6/B		DHV-6/C	
		I	II	I	II	I	II
Номинальная скорость вращения двигателя	об/мин	690	900	690	900	690	900
Расход воздуха	м ³ /ч	4500	6100	4300	5900	3800	5300
Макс. обрабатываемая площадь ¹⁾	м ²	361	529	361	529	324	441
Потребляемая мощность (при 400В / 50 Гц)	кВт	0,48	0,69	0,48	0,69	0,48	0,69
Потребляемый ток (при 400В / 50 Гц)	А	0,78	1,25	0,78	1,25	0,78	1,25
Модель агрегата Скорость вентилятора		DHV-9/A		DHV-9/B		DHV-9/C	
		I	II	I	II	I	II
Номинальная скорость вращения двигателя	об/мин	680	900	680	900	680	900
Расход воздуха	м ³ /ч	6600	8700	6600	8700	6000	7900
Макс. обрабатываемая площадь ¹⁾	м ²	625	900	625	900	529	784
Потребляемая мощность (при 400В / 50 Гц)	кВт	0,70	0,98	0,70	0,98	0,70	0,98
Потребляемый ток (при 400В / 50 Гц)	А	1,15	1,75	1,15	1,75	1,15	1,75
Модель агрегата Скорость вентилятора		DHV-10/A		DHV-10/B		DHV-10/C	
		I	II	I	II	I	II
Номинальная скорость вращения двигателя	об/мин	660	860	660	860	660	860
Расход воздуха	м ³ /ч	7500	9700	7500	9700	6900	8900
Макс. обрабатываемая площадь ¹⁾	м ²	729	1089	729	1089	625	961
Потребляемая мощность (при 400В / 50 Гц)	кВт	0,99	1,53	0,99	1,53	0,99	1,53
Потребляемый ток (при 400В / 50 Гц)	А	1,77	3,35	1,77	3,35	1,77	3,35

- 1) Предельные значения:
 макс. высота монтажа Н_{max} - 9 м для типоразмера 6
 - 11 м для типоразмера 9;
 - 12 м для типоразмера 10.
 разница температур приточного воздуха и воздуха в рабочей зоне - макс. 30 °С.

Маркировка

DHV - 6 / A

Модель

Воздухонагреватель TopVent® DHV

Типоразмер

6, 9 или 10

Теплообменник

Тип А, В или С

Табл.2 Шумовые характеристики агрегатов TopVent® DHV

Модель агрегата Скорость вентилятора			DHV-6		DHV-9		DHV-10	
			I	II	I	II	I	II
Уровень звукового давления (на расстоянии 5 м)	дБ(А)	47	53	52	58	61	68	
Общая звуковая мощность	дБ(А)	69	75	74	80	83	90	
Октавный уровень звуковой мощности	63 Гц	дБ	75	79	79	83	94	99
	125 Гц	дБ	73	79	74	83	87	94
	250 Гц	дБ	68	76	74	79	87	94
	500 Гц	дБ	64	70	68	74	80	87
	1000 Гц	дБ	64	71	70	75	77	84
	2000 Гц	дБ	61	68	68	75	71	78
4000 Гц	дБ	54	62	62	68	64	72	
8000 Гц	дБ	47	55	55	62	55	63	

Рециркуляционные агрегаты TopVent® DHV



Табл.3 Технические характеристики воздухонагревательных теплообменников для TopVent® DHV-6

Температура воздуха на входе		10 °C					15 °C					20 °C				
Температура теплоносителя	Модель агрегата	Q	t _{прит}	H _{макс}	m _в	Δp _в	Q	t _{прит}	H _{макс}	m _в	Δp _в	Q	t _{прит}	H _{макс}	m _в	Δp _в
°C		кВт	°C	м	л/ч	кПа	кВт	°C	м	л/ч	кПа	кВт	°C	м	л/ч	кПа
90/70	DHV-6/A I	39	35	8,9	700	8	36	38	9,3	1600	7	33	42	9,5	1400	6
	DHV-6/A II	46	32	12,4	2100	10	43	36	12,8	1900	9	39	39	13,5	1700	8
	DHV-6/B I	49	43	7,6	2200	11	45	46	7,8	2000	10	41	49	8,1	1800	8
	DHV-6/B II	60	39	10,6	2700	16	55	42	11,0	2400	14	51	46	11,3	2200	12
	DHV-6/C I	—	—	—	—	—	—	—	—	—	—	—	—	—	—	—
82/71	DHV-6/A I	37	34	9,0	3000	20	34	37	9,5	2800	18	31	41	9,7	2500	15
	DHV-6/A II	45	31	12,7	3600	28	41	35	13,0	3300	24	38	38	13,8	3000	21
	DHV-6/B I	47	42	7,7	3800	31	43	45	7,9	3500	27	40	47	8,4	3200	23
	DHV-6/B II	58	38	10,8	4700	44	53	41	11,2	4300	38	49	45	11,5	3900	32
	DHV-6/C I	67	60	5,7	5300	17	—	—	—	—	—	—	—	—	—	—
80/60	DHV-6/A I	33	31	9,6	1400	6	30	34	10,1	1300	5	27	38	10,4	1200	4
	DHV-6/A II	39	28	13,6	1700	8	36	32	14,1	1600	7	32	36	14,6	1400	6
	DHV-6/B I	41	38	8,1	1800	9	38	41	8,4	1700	7	34	43	9,0	1500	6
	DHV-6/B II	51	35	11,3	2200	12	46	38	11,9	2000	10	41	41	12,5	1800	9
	DHV-6/C I	59	55	6,0	2600	5	54	56	6,2	2400	4	48	58	6,5	2100	3
70/50	DHV-6/A I	27	27	10,6	1200	4	24	30	11,3	1000	3	20	34	11,7	900	3
	DHV-6/A II	32	25	14,8	1400	6	28	29	15,4	1200	5	25	32	16,7	1100	4
	DHV-6/B I	34	33	8,8	1500	6	30	35	9,5	1300	5	26	38	10,0	1100	4
	DHV-6/B II	41	30	12,6	1800	9	36	33	13,3	1600	7	32	36	14,1	1400	6
	DHV-6/C I	49	47	6,5	2100	4	43	48	6,8	1900	3	37	49	7,3	1600	2
60/40	DHV-6/A I	20	22	12,4	800	3	16	25	13,6	700	2	12	28	15,2	500	1
	DHV-6/A II	24	21	17,1	1000	4	20	25	18,0	900	3	15	28	20,2	700	2
	DHV-6/B I	26	27	10,1	1100	4	21	30	10,8	900	3	17	32	12,1	700	2
	DHV-6/B II	31	25	14,3	1400	6	27	28	15,5	1200	4	21	31	16,8	900	3
	DHV-6/C I	36	37	7,4	1600	2	30	38	8,0	1300	2	23	38	9,0	1000	1
DHV-6/C II	47	36	10,1	2100	4	39	37	11,0	1700	3	31	37	12,5	1300	2	

— Максимально допустимая тепловая мощность, при которой температура приточного воздуха не превышает 60 °C.

Q Тепловая мощность

t_{прит} Температура приточного воздуха

H_{макс} Максимальная высота монтажа

m_в Расход воды

Δp_в Потеря напора воды

Рециркуляционные агрегаты TopVent® DHV



Табл.4 Технические характеристики воздухонагревательных теплообменников для TopVent® DHV-9

Температура воздуха на входе		10 °C					15 °C					20 °C				
Температура теплоносителя	Модель агрегата	Q	t _{прит}	H _{макс}	m _в	Δp _в	Q	t _{прит}	H _{макс}	m _в	Δp _в	Q	t _{прит}	H _{макс}	m _в	Δp _в
°C		кВт	°C	м	л/ч	кПа	кВт	°C	м	л/ч	кПа	кВт	°C	м	л/ч	кПа
90/70	DHV-9/A I	62	37	8.9	2800	3	57	40	9.2	2500	2	52	44	9.5	2300	2
	DHV-9/A II	74	34	12.0	3300	4	68	38	12.3	3000	3	62	41	13.0	2800	3
	DHV-9/B I	82	46	7.8	3600	4	76	49	8.1	3300	4	69	51	8.5	3100	3
	DHV-9/B II	99	43	10.4	4400	6	91	45	10.9	4000	5	83	48	11.4	3700	4
	DHV-9/C I	—	—	—	—	—	—	—	—	—	—	—	—	—	—	—
	DHV-9/C II	134	59	8.0	5900	8	124	60	8.4	5500	7	—	—	—	—	—
82/71	DHV-9/A I	61	36	9.0	4900	7	56	40	9.2	4500	6	51	43	9.7	4100	5
	DHV-9/A II	72	34	12.0	5800	10	66	37	12.6	5300	9	61	41	13.0	4900	7
	DHV-9/B I	80	45	7.9	6400	12	73	48	8.2	5900	10	67	50	8.6	5400	9
	DHV-9/B II	96	42	10.5	7700	16	88	45	10.9	7100	14	80	47	11.5	6400	12
	DHV-9/C I	104	60	6.3	8400	15	—	—	—	—	—	—	—	—	—	—
	DHV-9/C II	128	57	8.1	10300	22	118	59	8.4	9400	19	107	60	8.9	8600	16
80/60	DHV-9/A I	52	33	9.5	2300	2	47	36	10.0	2100	2	42	39	10.5	1900	1
	DHV-9/A II	62	30	13.0	2700	3	56	34	13.5	2500	2	50	37	14.3	2200	2
	DHV-9/B I	69	40	8.5	3000	3	62	43	8.8	2700	3	56	45	9.3	2500	2
	DHV-9/B II	82	37	11.4	3600	4	75	40	11.9	3300	4	67	43	12.4	2900	3
	DHV-9/C I	93	55	6.5	4100	5	84	56	6.9	3700	4	76	58	7.1	3300	3
	DHV-9/C II	114	51	8.6	5000	6	103	53	9.0	4500	5	93	55	9.4	4100	4
70/50	DHV-9/A I	41	28	10.6	1800	1	35	31	11.3	1500	1	29	33	12.5	1300	1
	DHV-9/A II	50	26	14.5	2200	2	43	30	15.0	1900	2	36	32	16.8	1600	1
	DHV-9/B I	56	34	9.3	2400	2	49	37	9.8	2100	2	42	39	10.5	1800	1
	DHV-9/B II	66	32	12.5	2900	3	59	35	13.1	2600	3	51	37	14.3	2200	2
	DHV-9/C I	76	47	7.1	3300	3	68	48	7.5	3000	3	59	49	8.0	2600	2
	DHV-9/C II	93	44	9.4	4100	5	83	46	9.9	3600	4	72	47	10.6	3200	3
60/40	DHV-9/A I	26	22	12.8	1100	1	21	24	14.7	900	1	16	27	16.7	700	1
	DHV-9/A II	32	21	17.2	1400	1	25	23	20.2	1100	1	19	26	23.4	800	1
	DHV-9/B I	38	26	11.2	1600	1	29	28	12.4	1300	1	21	30	14.1	900	1
	DHV-9/B II	48	26	14.5	2100	2	37	27	16.7	1600	1	26	29	19.3	1100	1
	DHV-9/C I	56	37	8.1	2400	2	46	37	9.0	2000	1	36	38	9.9	1600	1
	DHV-9/C II	71	36	10.6	3100	3	58	37	11.5	2500	2	45	37	13.1	2000	1

— Максимально допустимая тепловая мощность, при которой температура приточного воздуха не превышает 60 °C.

Q Тепловая мощность

t_{прит} Температура приточного воздуха

H_{макс} Максимальная высота монтажа

m_в Расход воды

Δp_в Потеря напора воды

Рециркуляционные агрегаты TopVent® DHV



Табл.5 Технические характеристики воздухонагревательных теплообменников для TopVent® DHV-10

Температура воздуха на входе		10 °C					15 °C					20 °C				
Температура теплоносителя	Модель агрегата	Q	t _{прит}	H _{макс}	m _в	Δp _в	Q	t _{прит}	H _{макс}	m _в	Δp _в	Q	t _{прит}	H _{макс}	m _в	Δp _в
°C		кВт	°C	м	л/ч	кПа	кВт	°C	м	л/ч	кПа	кВт	°C	м	л/ч	кПа
90/70	DHV-10/A I	68	36	10,1	3000	3	62	39	10,6	2700	3	57	43	10,9	2500	2
	DHV-10/A II	79	33	13,5	3500	4	73	37	13,9	3200	3	66	40	14,7	2900	3
	DHV-10/B I	90	44	9,0	4000	5	82	47	9,3	3600	4	75	50	9,6	3300	4
	DHV-10/B II	106	41	11,8	4700	7	97	44	12,2	4300	6	89	47	12,8	3900	5
	DHV-10/C I	122	60	7,0	5400	7	—	—	—	—	—	—	—	—	—	—
	DHV-10/C II	146	57	9,0	6500	10	135	59	9,4	6000	8	—	—	—	—	—
82/71	DHV-10/A I	66	35	10,3	5300	8	61	39	10,6	4900	7	55	42	11,1	4400	6
	DHV-10/A II	77	33	13,5	6200	11	71	36	14,2	5700	10	65	40	14,7	5200	8
	DHV-10/B I	87	43	9,1	7000	14	80	46	9,4	6400	12	73	49	9,8	5800	10
	DHV-10/B II	103	41	11,8	8300	19	95	44	12,2	7600	16	86	46	13,0	6900	14
	DHV-10/C I	116	58	7,2	9300	18	106	60	7,4	8500	16	—	—	—	—	—
	DHV-10/C II	140	55	9,2	11200	26	128	57	9,6	10300	22	117	59	10,0	9400	19
80/60	DHV-10/A I	57	32	10,9	2500	2	51	35	11,5	2300	2	46	38	12,1	2000	2
	DHV-10/A II	66	30	14,4	2900	3	60	33	15,3	2600	3	54	36	16,3	2400	2
	DHV-10/B I	75	39	9,6	3300	4	68	41	10,2	3000	3	61	44	10,6	2700	3
	DHV-10/B II	88	36	12,8	3900	5	80	39	13,4	3500	4	72	42	14,0	3100	4
	DHV-10/C I	103	53	7,5	4500	5	94	55	7,8	4100	5	84	56	8,2	3700	4
	DHV-10/C II	124	50	9,7	5400	7	112	52	10,1	4900	6	101	54	10,6	4400	5
70/50	DHV-10/A I	45	27	12,3	2000	2	39	30	13,1	1700	1	32	33	14,1	1400	1
	DHV-10/A II	53	26	16,0	2300	2	47	29	17,2	2000	2	39	32	18,6	1700	1
	DHV-10/B I	60	33	10,7	2600	3	53	36	11,2	2300	2	46	38	12,1	2000	2
	DHV-10/B II	71	31	14,1	3100	4	63	34	14,9	2700	3	54	37	15,8	2400	2
	DHV-10/C I	85	45	8,2	3700	4	75	47	8,6	3300	3	66	48	9,2	2900	3
	DHV-10/C II	101	43	10,6	4400	5	90	45	11,1	3900	4	79	46	12,0	3400	3
60/40	DHV-10/A I	29	21	15,0	1300	1	23	24	16,6	1000	1	17	27	18,9	700	1
	DHV-10/A II	35	20	20,0	1500	1	27	23	22,4	1200	1	20	26	25,9	900	1
	DHV-10/B I	42	26	12,6	1800	1	32	28	14,0	1400	1	23	29	16,7	1000	1
	DHV-10/B II	52	25	16,5	2300	2	41	27	18,5	1800	1	28	29	21,4	1200	1
	DHV-10/C I	63	36	9,4	2700	2	52	37	10,2	2300	2	40	37	11,5	1700	1
	DHV-10/C II	78	35	12,0	3400	4	64	36	13,1	2800	3	50	37	14,6	2200	2

— Максимально допустимая тепловая мощность, при которой температура приточного воздуха не превышает 60 °C.

Q Тепловая мощность

t_{прит} Температура приточного воздуха

H_{макс} Максимальная высота монтажа

m_в Расход воды

Δp_в Потеря напора воды

Рециркуляционные агрегаты TopVent® DHV

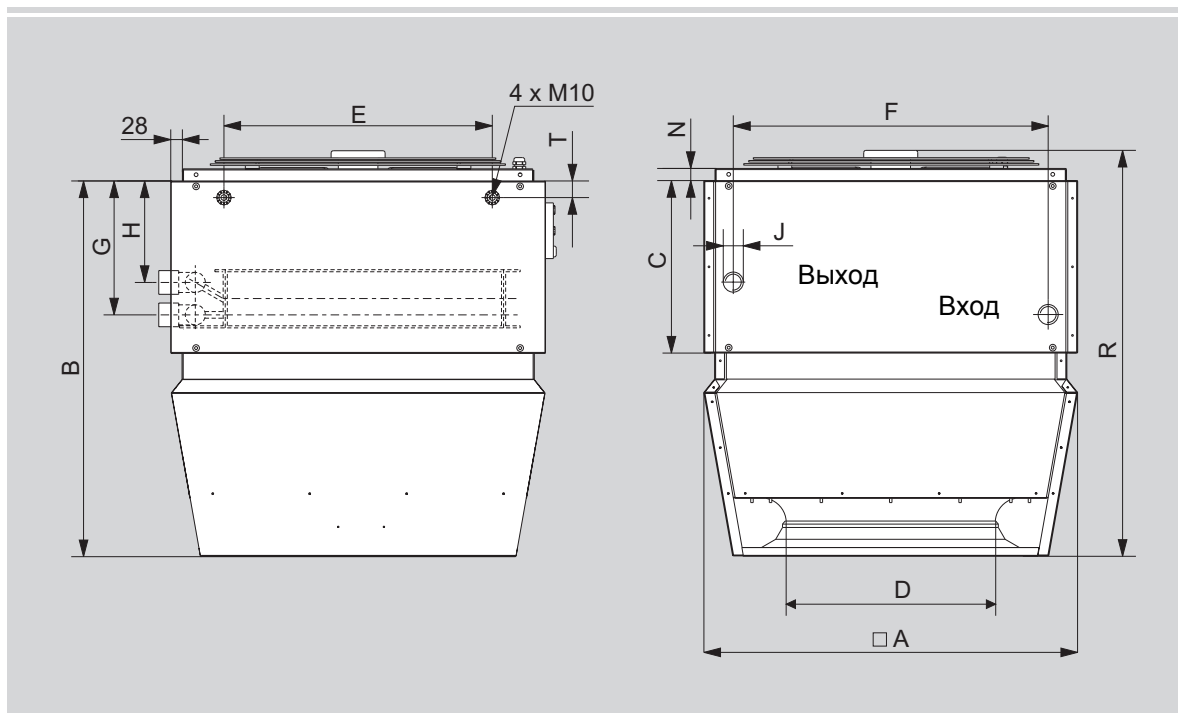



Табл.6 Размеры рециркуляционных агрегатов TopVent® DHV

Модель агрегата	Ед.изм.	DHV-6			DHV-9			DHV-10		
A	мм	900			1100			1100		
B	мм	905			1050			1050		
C	мм	415			480			480		
T	мм	40			40			40		
E	мм	594			846			846		
F	мм	758			882			882		
G	мм	322			367			367		
H	мм	244			289			289		
J	"	Rp 1 (внутр.резьба)			Rp 1 (внутр.резьба)			Rp 1 (внутр.резьба)		
N	мм	30			30			146		
R	мм	977			1120			1242		
ØD	мм	500			630			630		
Вес агрегата	кг	97			148			182		
Тип теплообменника		A	B	C	A	B	C	A	B	C
Объем воды	л	2,8	2,8	5,7	4,3	4,3	8,6	4,3	4,3	8,6

Табл.7 Предельные рабочие условия агрегатов TopVent® DHV

Макс. рабочее давление воды	800 кПа
Макс. температура теплоносителя	120 °С
Макс. температура приточного воздуха	60 °С
Макс. температура воздуха в рабочей зоне	40 °С

Рециркуляционные агрегаты TopVent® DHV

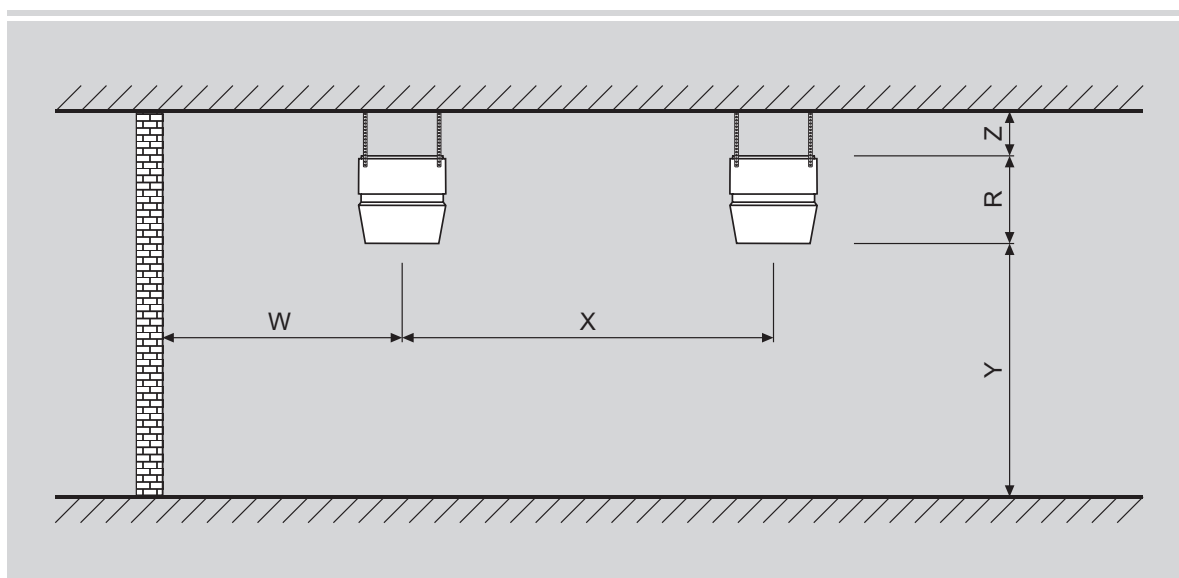



Табл.8 Монтажные расстояния для агрегатов TopVent® DHV

Модель агрегата			DHV-6/A		DHV-6/B		DHV-6/C	
Скорость вентилятора			I	II	I	II	I	II
Высота агрегата R		м	0,977	0,977	0,977	0,977	0,977	0,977
Расстояние до стены W	миним.	м	5	6	5	5,5	5	5,5
	макс.	м	9,5	11,5	9,5	11,5	9	10,5
Расстояние между агрегатами X (от центра до центра)	миним.	м	10	12	10	11	10	11
	макс.	м	19	23	19	23	18	21
Высота монтажа Y ¹⁾	миним.	м	4	4	4	4	4	4
Расстояние от потолка Z	миним.	м	0,3	0,3	0,3	0,3	0,3	0,3
Модель агрегата			DHV-9/A		DHV-9/B		DHV-9/C	
Скорость вентилятора			I	II	I	II	I	II
Высота агрегата R		м	1,120	1,120	1,120	1,120	1,120	1,120
Расстояние до стены W	миним.	м	6	7	6	7	6	6,5
	макс.	м	12,5	15	12,5	15	11,5	14
Расстояние между агрегатами X (от центра до центра)	миним.	м	12	14	12	14	12	13
	макс.	м	25	30	25	30	23	28
Высота монтажа Y ¹⁾	миним.	м	5	5	5	5	5	5
Расстояние от потолка Z	миним.	м	0,4	0,4	0,4	0,4	0,4	0,4
Модель агрегата			DHV-10/A		DHV-10/B		DHV-10/C	
Скорость вентилятора			I	II	I	II	I	II
Высота агрегата R		м	1,242	1,242	1,242	1,242	1,242	1,242
Расстояние до стены W	миним.	м	6,5	7,5	6,5	7,5	6	7
	макс.	м	13,5	16,5	13,5	16,5	12,5	15,5
Расстояние между агрегатами X (от центра до центра)	миним.	м	13	15	13	15	12	14
	макс.	м	27	33	27	33	25	31
Высота монтажа Y ¹⁾	миним.	м	5	5	5	5	5	5
Расстояние от потолка Z	миним.	м	0,4	0,4	0,4	0,4	0,4	0,4

1) При использовании воздухораспределительной решетки вместо вихревого воздухораспределителя с учетом конкретных условий минимальная высота монтажа может быть сокращена на 1 м (См. раздел "Опции" Основной инструкции).

Рециркуляционные агрегаты TopVent® DHV

Hoval

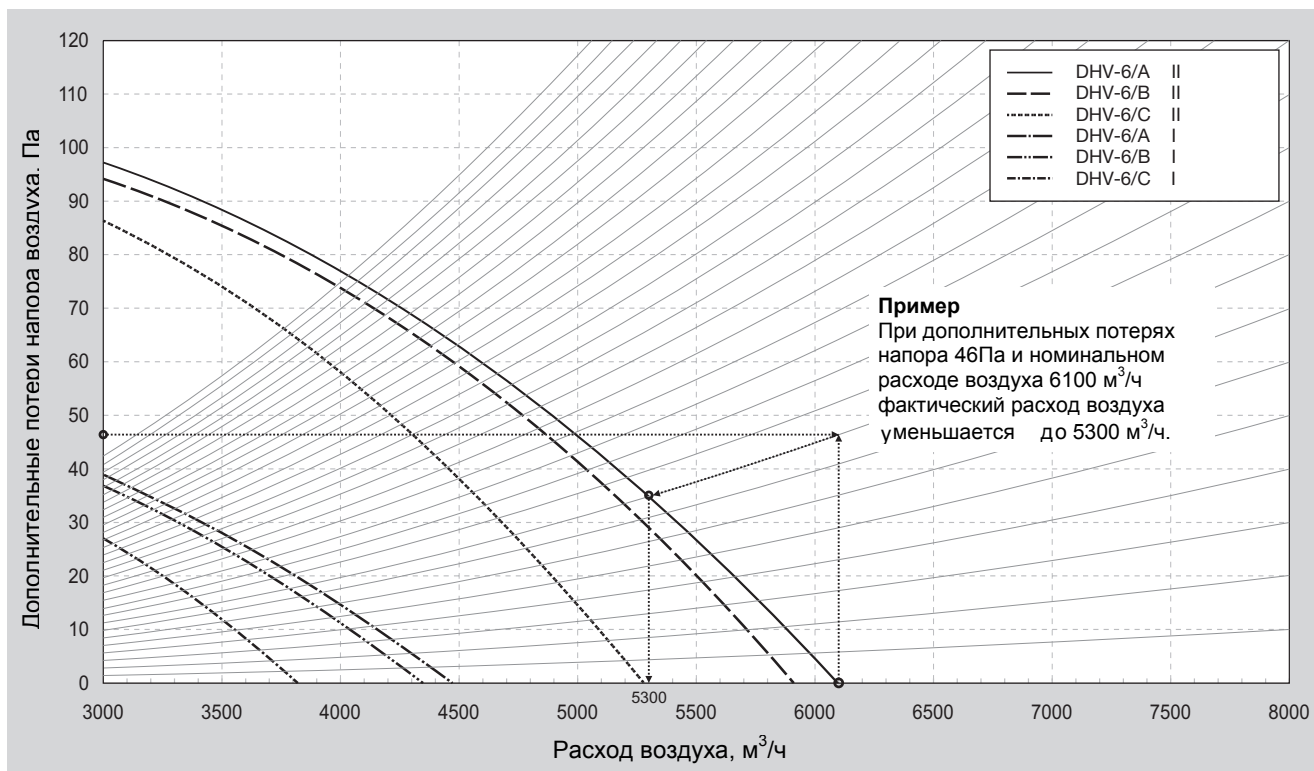


График 1: Расход воздуха для агрегатов TopVent® DHV-6 при дополнительных потерях напора

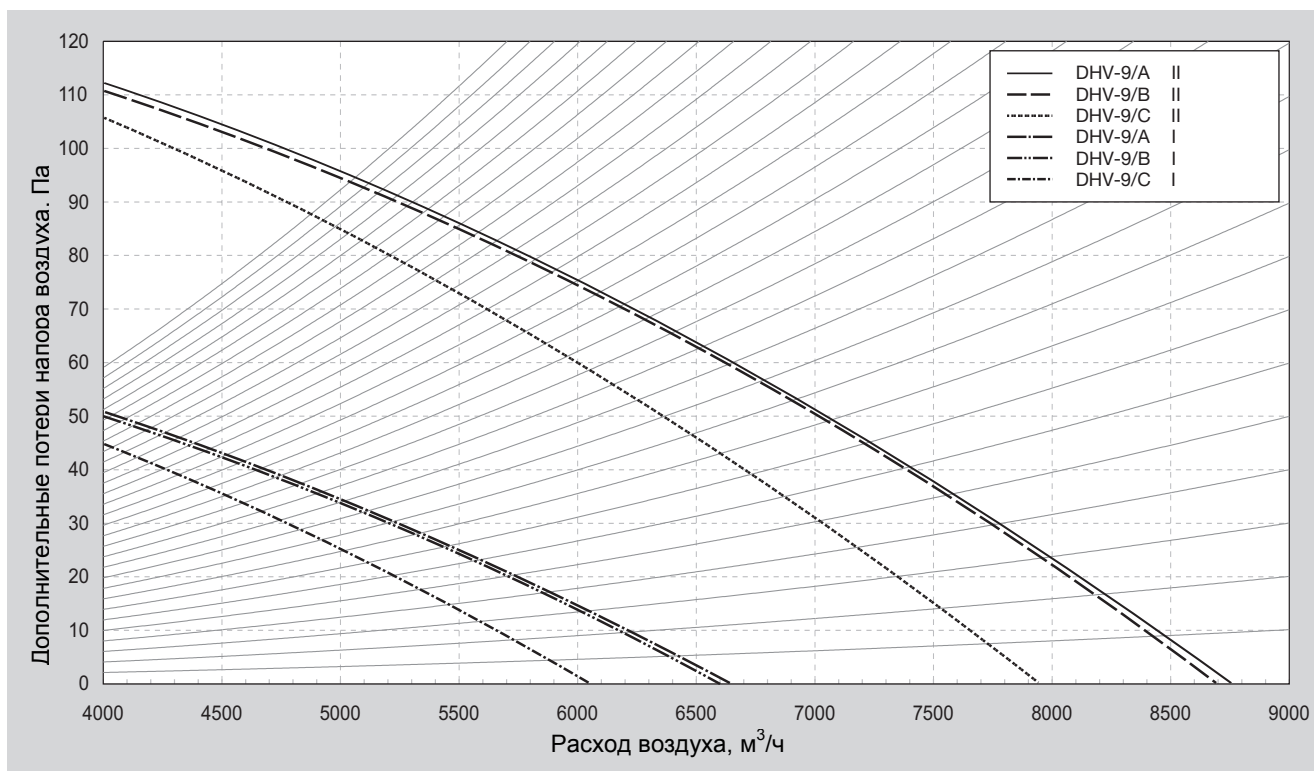


График 2: Расход воздуха для агрегатов TopVent® DHV-9 при дополнительных потерях напора

Рециркуляционные агрегаты TopVent® DHV

Hoval

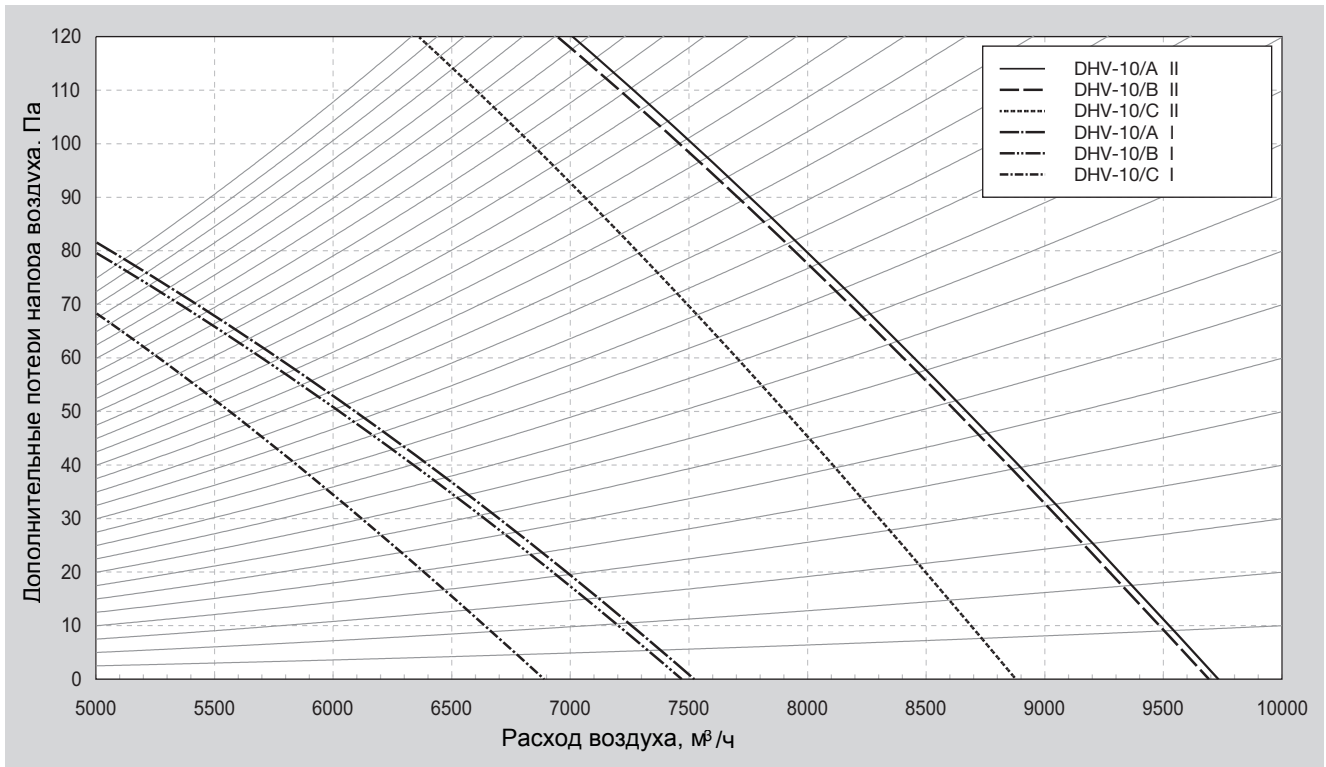


График 3: Расход воздуха для агрегатов TopVent® DHV-10 при дополнительных потерях напора