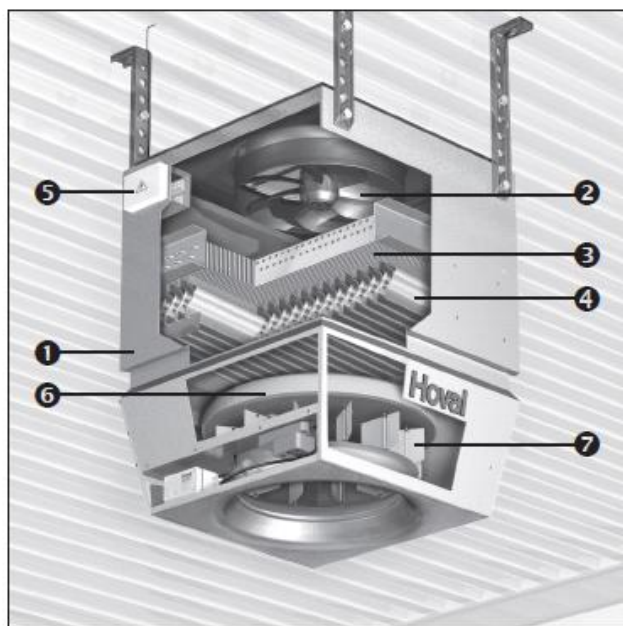




TopVent®

Hoval

РЕЦИРКУЛЯЦИОННЫЙ ВОЗДУХОНАГРЕВАТЕЛЬНЫЙ/ ВОЗДУХООХЛАДИТЕЛЬНЫЙ АГРЕГАТ NOVAL DHV



- 1 Корпус: выполнен из листовой стали с покрытием из алюминиево-цинкового сплава Aluzinc; секция нагрева / охлаждения изолирована.
- 2 Вентилятор: центральный вентиляторный блок с низким потреблением энергии, бесшумный, не требует никакого технического обслуживания.
- 3 Теплообменник: калорифер/воздухоохладитель, состоящий из медных трубок с алюминиевым оребрением.
- 4 Сепаратор конденсата: со сливом конденсата.
- 5 Контактная коробка.
- 6 Звукоизолирующий колпак.
- 7 Воздухораспределитель Air-Injector: запатентован фирмой Noval, благодаря автоматически настраиваемому воздухораспределителю при различных температурах обеспечивается равномерная, без ощущения сквозняков, подача воздуха в помещение.

Монтаж агрегата:

Установка для кондиционирования воздуха с воздухораспределительным агрегатом Air-Injector крепится к потолку с помощью 4х шурупов. К теплообменнику установки подключается шланг (опция), подающий горячую или холодную воду из центральной системы водоснабжения.

Принцип действия агрегата:

После наполнения теплообменника горячей или холодной водой установка готова к работе. При подаче сигнала с блока управления происходит запуск агрегата. Холодный воздух с помощью вентилятора нагнетается в верхнюю часть агрегата над теплообменником, состоящим из медных трубок с алюминиевым оребрением. В зависимости от температуры подаваемой воды происходит нагрев или охлаждение воздуха. Конденсат, который образуется на теплообменнике, попадает на каплеуловитель, с которого по дренажному патрубку стекает в поддон-сепаратор. За счет движения потока воздуха, создаваемого при работе вентилятора, влага из поддона испаряется, в результате чего происходит изменение уровня влажности в помещении. Теплый или холодный воздух попадает в воздухораспределитель и равномерно распределяется по всему объему помещения, не образуя при этом сквозняков.