

T6590B1000

ЭЛЕКТРОННЫЙ ТЕРМОСТАТ С ЖК ДИСПЛЕЕМ ДЛЯ ФЭН-КОЙЛОВ

ПАСПОРТ ИЗДЕЛИЯ



ПРИМЕНЕНИЕ

T6590B1000 – это электронный термостат с ЖК дисплеем предназначен для управления 2-х позиционными клапанами (открыто/закрыто), вентилятором и электрическим нагревателем в вентиляторных доводчиках (фэн-койлах).

Современный, привлекательный дизайн и большое количество особенностей термостата, делают его подходящим для большого числа применений

T6590B1000 можно сконфигурировать на 8 применений через меню Установщика.

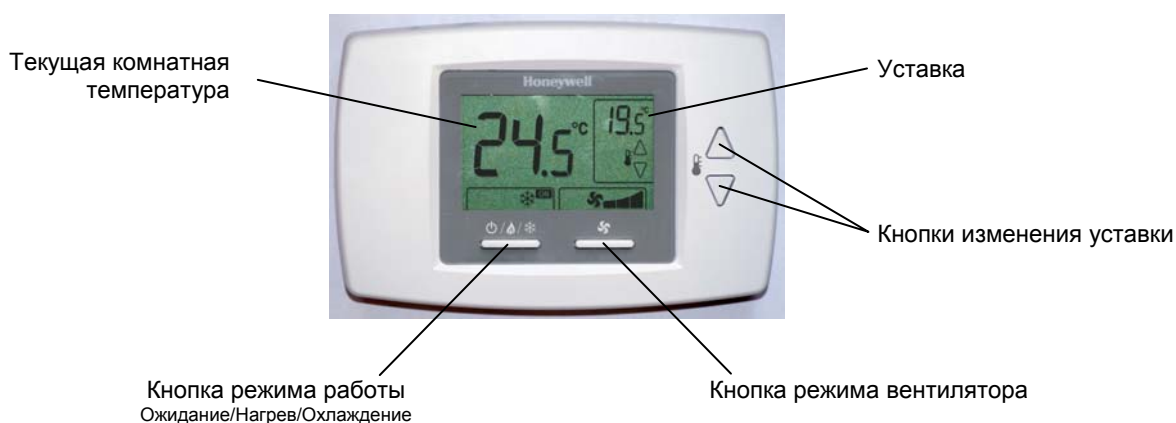
ОСОБЕННОСТИ

- Большой ЖК дисплей с подсветкой
- Отображение режима работы Нагрев/ Охлаждение/ Ожидание
- Блокировка кнопок
- Переключение скорости вентилятора On/Off, Медл./Средн./Высокая или AUTO
- Ручное или автоматическое переключение Нагрев/Охлаждение
- Управление Электрич. Нагревателем
- Встроенный или выносной датчик температуры помещения
- Одновременное отображение на дисплее текущей комнатной температуры и уставки
- Специальный контакт Энергосберегающего режима можно подключить к гостиничной системе управления номерами
- ПИ регулирование On/Off контактом
- Настраиваемый диапазон нечувствительности (dead band)
- Специальный режим Установщика для настройки Параметров
- Защита от замерзания
- Напряжение питания 230Vac
- Специальный режим тестирования правильности электрических подключений

СПЕЦИФИКАЦИЯ

Диапазон уставки	10...32 °С
Напряжение питания	230В перемен. тока (+10%, -15%), 50/60 Гц
Регулирование	Управление On/Off реле по ПИ закону
Электрические параметры	Мотор Вентилятора: 230В перемен. тока, 50/60 Гц, 3А, 6А при пуске Привод Клапана: 230В перемен. тока, 50/60 Гц, 1А, 3,5А при пуске
Ресурс	более 100 000 циклов
Монтаж	На стену непосредственно или через распаечную коробку со стандартным расстоянием отверстий 60мм. Монтажные винты поставляются в комплекте.
Эл. подключения	11 винтовых терминалов. В один терминал можно подключить 2 провода сечением 1,5 мм ² или 1 x 2,5 мм ²
Вход Энергосберегающего Режима	Безпотенциальный контакт (уровень 24Vdc), макс. сопротивление 1000 Ом.
Габариты	97 x 148 x 29 мм (ВxШxГ)
Температура и влажность	Рабочая температура: 5 ... 45 °С Температура хранения и транспортировки: -20 ... 55 °С Влажность: 5 ... 95%, без конденсата
Одобрения	CE маркировка, удовлетворяет стандартам EN60730-1 (2001), EN55014-1 (2007).

ДИСПЛЕЙ И ОРГАНЫ УПРАВЛЕНИЯ



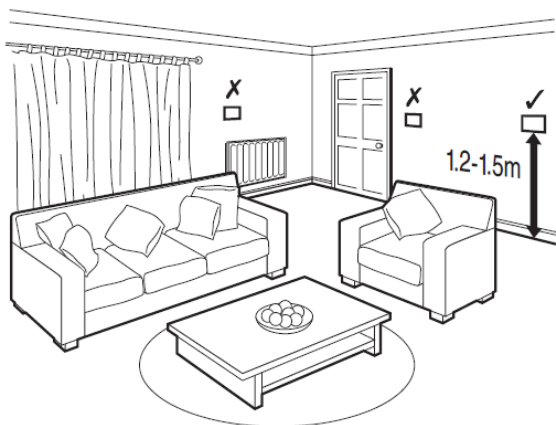
ПРИМЕНЕНИЯ

Код Применения	Описание	Переключение	Скорость вентилятора	Выносной датчик темп. помещения	Датчик темп. потока	Электрич. Нагрев.
0	2 трубная система Только Нагрев	-	ON/OFF 1/2/3 AUTO	•	-	-
1	2 трубная система Только Охлаждение	-	ON/OFF 1/2/3 AUTO	•	-	-
2	2 трубная система Нагрев/Охлаждение	ручное	ON/OFF 1/2/3 AUTO	•	-	-
3	2 трубная система Нагрев/Охлаждение,	автоматич.	ON/OFF 1/2/3 AUTO	•	•	-
4	4 трубная система	ручное	ON/OFF 1/2/3 AUTO	•	-	-
5	4 трубная система, автоматич. переключение	автоматич.	ON/OFF 1/2/3 AUTO	•	-	-
6	2 трубная система Нагрев/Охлаждение с Электрическим Нагревателем	ручное	ON/OFF 1/2/3 AUTO	•	•	•
7	4 трубная система	ручное / автоматич.	ON/OFF 1/2/3 AUTO	•	-	-

УСТАНОВКА

Расположение

T6590B1000 – это устройство управляющее температурой в системах Отопления/Охлаждения и ДОЛЖЕН располагаться в месте с хорошей циркуляцией воздуха со средней комнатной температурой, на внутренней стене на высоте 1,5 м от уровня пола.



Не располагайте термостат вблизи от источников тепла (радиаторов, вентиляторов горячего воздуха, телевизоров или светильников), рядом с дверьми или окнами (на сквозняке). Избегайте попадания прямых солнечных лучей на термостат.

Эл. проводка

Термостат разработан только для стационарного подведения проводки и должен устанавливаться в соответствии с последними требованиями I.E.E.

Монтаж

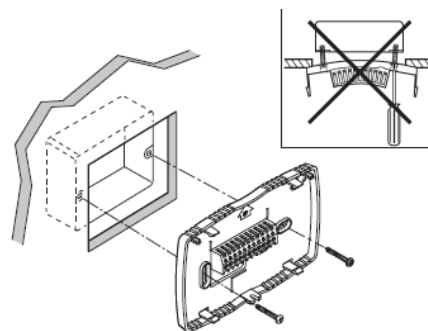
Термостат может устанавливаться на стене непосредственно или через распаечную коробку со стандартным расстоянием между отверстиями для крепления 60мм. Монтажные винты поставляются в комплекте.

ВАЖНО!

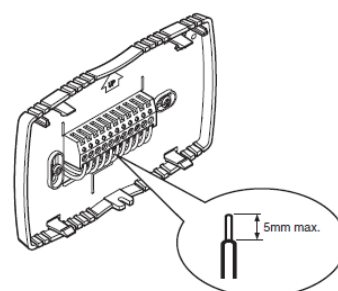
1. Все работы должны производиться обученными сервисными инженерами
2. Перед началом монтажа необходимо отключить оборудование от сети питания

Для удобства первичного монтажа, термостат поставляется с отсоединенной лицевой панелью от клеммной панели.

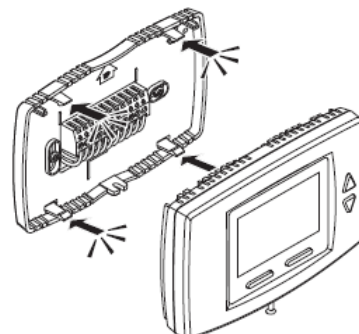
1. Закрепите клеммную панель на стене при помощи винтов.



2. Произведите подключение электрических проводов. Провода можно вывести через большое отверстие в центре клеммной панели.

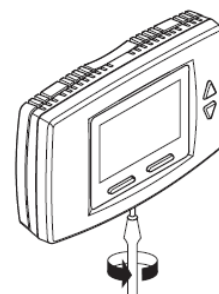


3. «Пристегните» лицевую панель к клеммной панели как показано на рисунке:



Совместите 4 направляющих штырька на клеммной панели с соответствующими отверстиями на лицевой панели.

4. Осторожно надавите на лицевую панель до характерного щелчка
5. Затяните винт в нижней части термостат для более надежного крепления лицевой панели.



РЕЖИМ УСТАНОВЩИКА

Термостат Т6590 поставляется с уже заданными на заводе значениями параметров, что позволяет ввести его в эксплуатацию незамедлительно. Однако, может потребоваться настроить Кугуар под конкретное применение, которое отличается от заводской конфигурации. Для этого необходимо войти в Меню Установщика и произвести соответствующие настройки.

1. Для входа в Меню Установщика одновременно нажмите кнопки / / и , и удерживайте их нажатыми в течение 3-х секунд.

2. Для выбора нужного Параметра используйте кнопку / / . При одном нажатии кнопки произойдет перемещение на один параметр вперед. Возможно перемещение по Параметрам только вперед.

3. Для изменения значения выбранного Параметра используйте кнопку или .

4. Для выхода из Меню Установщика с сохранением всех измененных значений, одновременно нажмите кнопки / / и , и удерживайте их нажатыми в течение 3-х секунд.

ПРИМЕЧАНИЕ: Если выход из Меню Установщика произойдет автоматически по истечению времени автоматического возврата (примерно через 120 секунд), то измененные значения параметров сохранены не будут.

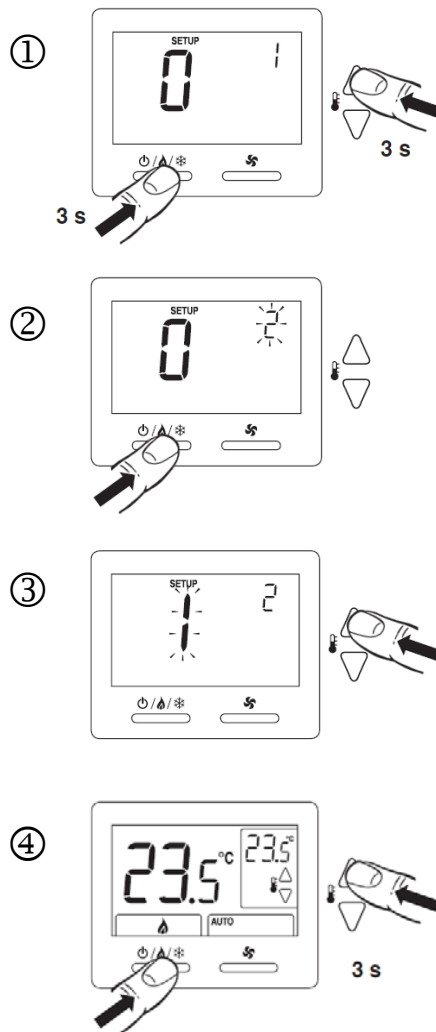


ТАБЛИЦА ПАРАМЕТРОВ

№ Параметра	Параметр	Настройка
1	Тип системы	0 = 2 трубная система Только Нагрев
		1 = 2 трубная система Только Охлаждение
		2 = 2 трубная система Нагрев/Охлаждение, ручное переключение
		3 = 2 трубная система Нагрев/Охлаждение, автоматич. переключение
		4 = 4 трубная система, ручное переключение
		5 = 4 трубная система, автоматич. переключение (ЗН)
		6 = 2 трубная система Нагрев/Охлаждение с Электрическим Нагревателем, ручное переключение
2	Тип выхода для клапана	7 = 4 трубная система, ручное и автоматич. переключение
		0 = Норм.-Открыт ON/OFF (ЗН)
3	Тип датчика температуры помещения	1 = Норм.-Закрыт ON/OFF
		0 = встроенный (ЗН)
4	Тип датчика температуры потока	1 = выносной
		0 = Н-О, Контакт замкнут – Нагрев, Контакт разомкнут - Охлаждение
		1 = Н-О, Контакт замкнут – Охлаждение, Контакт разомкнут - Нагрев
		2 = Н-З, Контакт замкнут – Охлаждение, Контакт разомкнут - Нагрев
		3 = Н-З, Контакт замкнут – Нагрев, Контакт разомкнут - Охлаждение
4 = Датчик NTC20K		
5	Пороговое значение для Охл. для датчика потока (на трубе)	10 - 18°C (ЗН = 15°C)
6	Пороговое значение для Отопления для датчика потока (на трубе)	24 - 32°C (ЗН = 27°C)

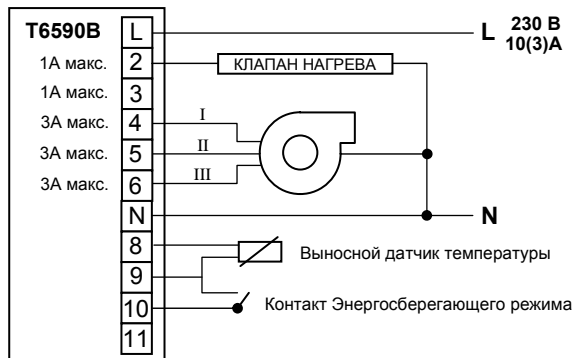
7	Тип управления вентилятором	0 = Циклическая или Постоянная работа (ЗН) (3 скорости вентилятора: Низкая > Средняя > Высокая > АВТО > Низкая)
		1 = Постоянная работа только (3 скорости вентилятора: Низкая > Средняя > Высокая > Низкая)
		2 = Циклическая работа только
8	Зона нечувствительности для 4-х трубного применения	1 – 5 °C (ЗН = 2 °C)
9	Максимальное количество циклов в час для клапана нагрева	1 – 12 циклов/час (ЗН = 4 цикла/час)
10	Максимальное количество циклов в час для клапана охлаждения	1 – 6 циклов/час (ЗН = 3 цикла/час)
11	Максимальное количество циклов в час для Электрического нагревателя	1 – 12 циклов/час (ЗН = 6 цикла/час)
12	Корректировка отображаемой на экране температуры	-2 ... +2 °C (ЗН = 0 °C)
13	Режим отображения температуры на экране	0 = Комнатная температура только
		1 = Уставка только
		2 = Комнатная температура и уставка (ЗН)
14	Верхняя граница для выставления уставки нагрева	10 ... 32 °C (ЗН = 32 °C)
15	Нижняя граница для выставления уставки охлаждения	10 ... 32 °C (ЗН = 10 °C)
16	Блокировка кнопок	0 = Все кнопки доступны (ЗН)
		1 = Системная кнопка заблокирована
		2 = Системная кнопка и кнопка вентилятора заблокированы
		3 = Все кнопки заблокированы
17	Удаленное включение Энергосберегающего режима	
18	Экономичная уставка для нагрева	10 ... 21 °C (ЗН = 18 °C)
19	Экономичная уставка для охлаждения	22 ... 32 °C (ЗН = 26 °C)
20	Автоматическое включение экономичного режима (произойдет, если ни одна кнопка термостата не будет нажата в течение заданного периода времени)	0 = функция отключена (ЗН)
		1 = 4 часа
		2 = 12 часов
		3 = 24 часа
21	Защита от замерзания	0 = функция отключена (ЗН)
		1 = Термостат периодически включает Нагрев, если температура помещения опустится до 4°C и выключит Нагрев, если температура превысит 8°C. Эта функция не будет работать, если выбрано применение 'Охлаждение только'.
22	Возврат вентилятора в Автоматический режим	0 = функция отключена (ЗН)
		1 = Возврат в автоматический режим после 2 часов (не допускается, если назначен постоянный режим работы вентилятора в Парам. 7)
		2 = Возврат в автоматический режим после 4 часов(не допускается, если назначен постоянный режим работы вентилятора в Парам. 7)
23	Задержка выключения вентилятора	0 – 600 сек. (ЗН = 60 сек.)

(ЗН) – Заводская Настройка

СХЕМЫ ЭЛЕКТРИЧЕСКИХ ПОДКЛЮЧЕНИЙ

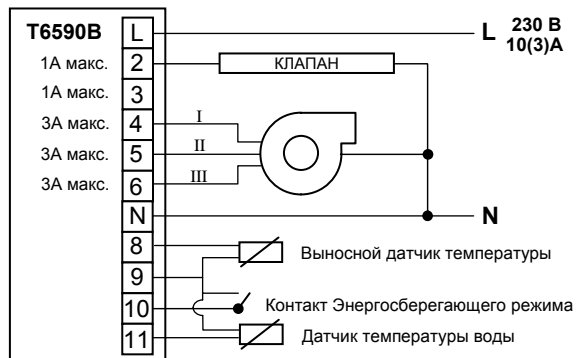
Применение 0

0 = 2 трубная система Только Нагрев



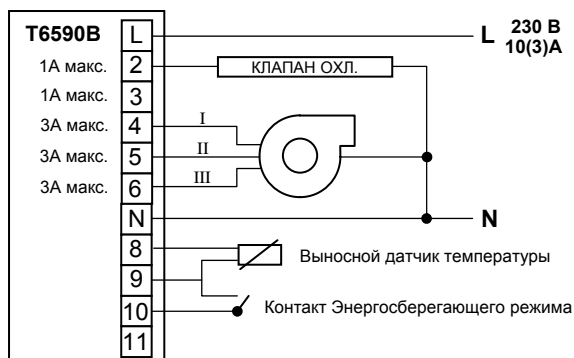
Применение 3

3 = 2 трубная система Нагрев/Охлаждение, автоматич. переключение



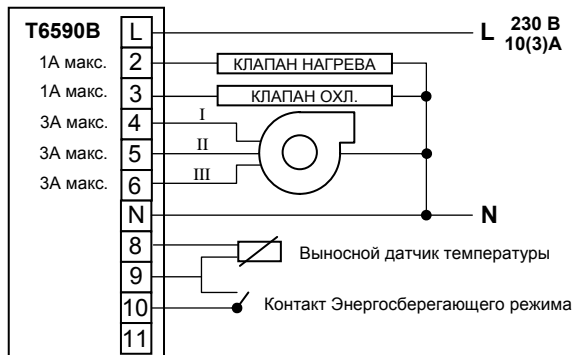
Применение 1

1 = 2 трубная система Только Охлаждение



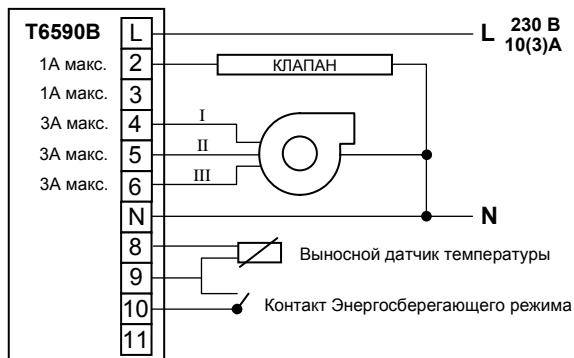
Применение 4, 5, 7

4 = 4 трубная система, ручное переключение
5 = 4 трубная система, автоматич. переключение (3Н)
7 = 4 трубная система, ручное и автоматич. переключение



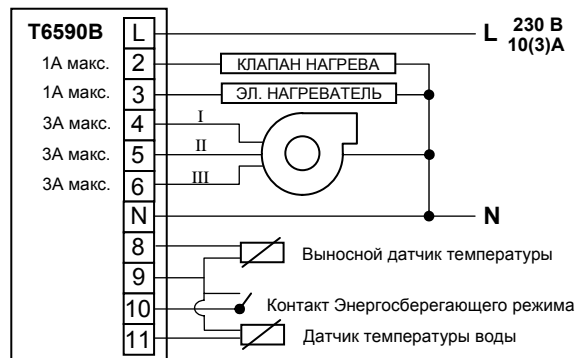
Применение 2

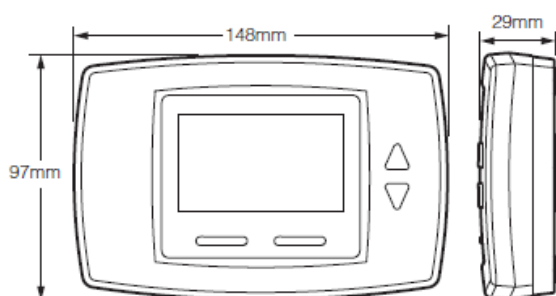
2 = 2 трубная система Нагрев/Охлаждение, ручное переключение



Применение 6

6 = 2 трубная система Нагрев/Охлаждение с Электрическим Нагревателем, ручное переключение



РАЗМЕРЫ**Honeywell****Направление Бытовой Автоматики**

ЗАО «Хоневелл»

119048, г. Москва, Лужники 24, 4 этаж

Тел.: (495) 797-99-13, 796-98-00

Факс: (495) 796-98-92

<http://www.honeywell-ec.ru><http://europe.hbc.honeywell.com/products/index.html>

Возможно внесение изменений без предварительного уведомления.