

**Montage- und Bedienungsanleitung**  
**Installation and Operation Instruction Manual**  
**Montage- en Bedrijfsinstructies**  
**Manuel d'instructions de montage et d'exploitation**

---

11/2004



Baureihe / Series  
Serie / Sériés

**TP 50**  
**TP 53**  
**TP 70**

**Inhalt / Contents / Inhoud / Sommaire**

<b>Seite 3</b>	<b>DEUTSCH</b>
<b>Page 10</b>	<b>ENGLISH</b>
<b>Pagina 16</b>	<b>NEDERLANDS</b>
<b>Page 22</b>	<b>FRANÇAIS</b>
<b>Seite 28</b>	<b>Elektroanschluss</b>
<b>Page 28</b>	<b>Electrical connection</b>
<b>Pagina 28</b>	<b>Elektrische aansluitingen</b>
<b>Page 28</b>	<b>Raccordement électrique</b>
<b>Seite 29</b>	<b>Baumaße</b>
<b>Page 29</b>	<b>Dimensions</b>
<b>Pagina 29</b>	<b>Afmetingen</b>
<b>Page 29</b>	<b>Encombrements</b>
<b>Seite 33</b>	<b>Ersatzteilliste und Ersatzteilzeichnungen</b>
<b>Page 33</b>	<b>Spare part list and spare part drawings</b>
<b>Pagina 34</b>	<b>Onderdelenlijsten en Onderdelentekeningen</b>
<b>Page 34</b>	<b>Liste de pièces détachées et coupes</b>

## Inhaltsverzeichnis

Inhalt	Seite
<b>1. Konformitätserklärung</b>	<b>3</b>
<b>2. Sicherheitshinweise</b>	<b>4</b>
2.1. Allgemeines	4
2.2. Generelle Sicherheitshinweise	4
<b>3. Einsatz und Technische Beschreibung</b>	<b>4</b>
3.1. Einsatz der Pumpen	4
3.2. Technische Daten	4
3.3. Betriebsbedingungen	4
3.4. Explosionsgefährdete Bereiche	4
<b>4. Garantie</b>	<b>5</b>
<b>5. Transport und Lagerung</b>	<b>5</b>
<b>6. Elektroanschluss</b>	<b>5</b>
6.1. Anschluss 1Ph-Motoren	5
6.2. Anschluss 3Ph-Motoren	5
6.3. Temperaturfühler	5
6.4. Ölsperkammer-Dichtungsüberwachung	5
6.5. Drehrichtungskontrolle	6
<b>7. Montage und Installation</b>	<b>6</b>
7.1. Bodenaufstellung	6
7.2. Schachtinstallation mit Kupplungssystem	6
7.3. Automatische Schwimmerschaltung	6
<b>8. Inbetriebnahme</b>	<b>7</b>
<b>9. Wartung und Reparatur</b>	<b>7</b>
<b>10. Störungen-Ursache-Abhilfe</b>	<b>8</b>
<b>11. Garantiebedingungen und Garantieschein</b>	<b>8</b>
<b>12. HOMA Vertragskundendienste</b>	<b>9</b>
<b>13. Anschlussdiagramme</b>	<b>28</b>
13.1. Normalausführung	28
13.2. Ex-Ausführung	28
<b>14. Baumaße</b>	<b>29</b>
14.1. Bodenaufstellung	29
14.2. Schachtinstallation mit Kupplungssystem	30
<b>15. Bestellformular für Ersatzteile</b>	<b>31</b>
<b>16. Ersatzteillisten und Zeichnungen</b>	<b>33</b>
16.1. Ersatzteilliste	33
16.2. Ersatzteilzeichnungen	35-38

## 1. Konformitätserklärung

### EG-Konformitätserklärung im Sinne der EG-Maschinenrichtlinie 89/392/EWG, Anhang II A

Wir, die HOMA Pumpenfabrik GmbH, Industriestrasse 1, D-53819 Neunkirchen-Seelscheid, erklären hiermit, dass die Pumpentypen

TP 50          TP 53          TP 70

aufgrund Ihrer Konzipierung und Bauart sowie in der von uns in Verkehr gebrachten Ausführung den einschlägigen grundlegenden Sicherheits- und Gesundheitsanforderungen der EG-Maschinenrichtlinien entsprechen. Bei einer nicht mit uns abgestimmten Änderung der Pumpen verliert diese Erklärung Ihre Gültigkeit.

#### EG-Richtlinien, denen die Pumpen entsprechen:

EG-Maschinenrichtlinie	98/ 37/EG
EG-Richtlinie elektromagnetische Verträglichkeit	89/336/EG
sowie die Änderung	92/ 31/EG
sowie die Änderung	93/ 68/EG
EG-Niederspannungsrichtlinie <sup>1)</sup>	73/ 23/EG
EG-Richtlinie explosionsgeschützte Betriebsmittel <sup>2)</sup>	94/ 9/EG
EG-Bauproduktenrichtlinie	89/106/EG

#### Angewandte harmonisierte Normen:

EN 60335-2-41 <sup>1)</sup>	EN 60335-1 <sup>1)</sup>	EN 60034 Teil 5
EN 60204 Teil 1 <sup>1)</sup>	EN 61000-6-1	EN 61000-6-2
EN 61000-6-3	EN 61000-6-4	EN 55014-1
EN 55014-2	EN 61000-3-2	EN 61000-3-3
EN 12050-1-4	EN 292	EN 50014/18/19/20 <sup>2)</sup>

**Insbesondere angewandte nationale Normen und technische Spezifikationen (die sonstigen angewandten Normen für den allgemeinen Maschinenbau sind im Konstruktionsbereich aufbewahrt):**

ISO 9906	DIN 24250
----------	-----------



(Dr. Klaus Hoffmann, Geschäftsführung)  
01.11.2004 HOMA Pumpenfabrik GmbH

<sup>1)</sup> gilt nicht für Ausführung Ex

<sup>2)</sup> gilt nur für Ausführung Ex

Erstellt: Tutzke Index: 0  
Datum: 01.11.2004 Lfd.-Nr.: CE 1

## 2. Sicherheitshinweise

### 2.1. Allgemeines

#### Kennzeichnung von Hinweisen in dieser Bedienungsanleitung

⚠ Die in dieser Bedienungsanleitung enthaltenen Sicherheitshinweise, deren Nichtbeachtung Gefährdungen für Personen hervorrufen kann, sind mit einem allgemeinen Gefahrensymbol, Sicherheitszeichen nach DIN 4844-W 9, gekennzeichnet.

⚠ Bei Warnung vor elektrischer Spannung erfolgt Kennzeichnung mit Sicherheitszeichen nach DIN 4844-W 8.

### 2.2. Generelle Sicherheitshinweise

Hier nicht genannte allgemeine Vorschriften und Normen behalten ebenfalls ihre Gültigkeit.

⚠ Diese Bedienungsanleitung enthält grundlegende Hinweise, die bei Aufstellung, Betrieb und Wartung zu beachten sind. Daher ist diese Bedienungsanleitung unbedingt vor Montage und Inbetriebnahme vom Monteur und Betreiber zu lesen und muss ständig am Einsatzort der Maschine/Anlage verfügbar sein. Personen, die mit dieser Bedienungsanleitung (Gebrauchsanweisung) nicht vertraut sind, dürfen das hier beschriebene Gerät nicht benutzen.

**Kinder und Jugendliche unter 16 Jahren dürfen die Pumpe nicht benutzen und sind vom angeschlossenen Gerät fernzuhalten.**

⚠ Der Arbeitsbereich ist zweckmäßig abzusperren und muss den örtlichen Vorschriften für den Arbeitsschutz entsprechen.

⚠ Verwenden Sie eine persönliche Sicherheitsausrüstung wie Sicherheitsschuhe, Brille, Helm und Gummihandschuhe.

⚠ Vergewissern Sie sich, dass der Fluchtweg vom Arbeitsbereich nicht versperrt ist.

⚠ Um Erstickung und Vergiftungen auszuschließen, ist zu gewährleisten, dass hinreichend Sauerstoff am Arbeitsplatz vorhanden ist und dass keine giftigen Gase im Arbeitsbereich vorkommen.

⚠ Müssen Arbeiten mit Schweißgeräten oder Elektrowerkzeugen durchgeführt werden, ist festzustellen, ob keine Explosionsgefahr besteht.

⚠ Unmittelbar nach Abschluss der Arbeiten müssen alle Sicherheits- und Schutzvorrichtungen wieder angebracht bzw. in Funktion gesetzt werden.

⚠ Der Betreiber ist im Arbeitsbereich des Gerätes gegenüber Dritten verantwortlich.

⚠ Niemals bei laufender Pumpe oder bei noch rotierendem Pumpenlaufrad in die Saugöffnung oder Drucköffnung des Pumpengehäuses greifen.

⚠ Während des Betriebes der Pumpe dürfen sich Personen nicht im Fördermedium aufhalten.

⚠ Die Unfallverhütungsvorschriften sowie die allgemein anerkannten Regeln der Technik sind einzuhalten. Wir weisen darauf hin, dass wir nach dem Produkthaftungsgesetz für Schäden, die durch unser Gerät verursacht werden, wenn die Hinweise und Vorschriften aus dieser Bedienungsanleitung nicht eingehalten werden, **nicht haften**. Für Zubehörteile gelten die gleichen Bestimmungen.

## 3. Einsatz und Technische Beschreibung

### 3.1. Einsatz der Pumpen

⚠ Beim Einsatz der Pumpen zur Reinigung bzw. Wartungen in Schwimmbecken ist sicherzustellen, dass sich keine Personen im Fördermedium aufhalten und die Pumpen mit einer Fehlerstrom-Schutzeinrichtung mit einem Bemessungsfehlerstrom von nicht mehr als 30 mA versorgt werden.

Die Pumpen der Baureihe TP 50, TP 53 und TP 70 eignen sich zum Fördern von Schmutzwasser, Abwasser und Fäkalien mit Schlamm- und weichen Feststoffmengen. Anwendungsbereiche sind z.B. Entsorgung im kommunalen und privaten Bereich, im Gewerbe und Industrie.

Die Pumpen sind nicht geeignet zum Fördern von Medien mit stark abrasiven Anteilen (z.B. Sand, Kies, Steine). Bei chemisch aggressiven Anteilen im Fördermedium ist unbedingt die Beständigkeit der verwendeten Pumpenwerkstoffe zu beachten.

Die Pumpen sind für den transportablen als auch für den stationären Betrieb geeignet. Die Installation ist freistehend auf festem Untergrund, je nach Pumpentyp auch mit einem automatischen Kupplungssystem für Schachtbetrieb (als Zubehör lieferbar) möglich.

### 3.2. Technische Daten

Druckanschluss	
TP 50	R 2 1/2" AG
TP 53	R 3" AG
TP 70 M...bis 1,8 kW (P <sub>2</sub> )	R 3" AG
TP 70 M...ab 1,9 kW (P <sub>2</sub> )	DN 80
TP 70 V	R 3" AG
Spannung	
1Ph-Motor (Ausf. W)	230 V
3Ph-Motor (Ausf. D)	400 V
Drehzahl	
TP 50, TP 53	2900 U/min
TP 50, TP 53 M 12,... M 13,... V 13	1450 U/min
TP 70	1450 U/min
TP 70 V 31,... V 36	2900 U/min
Isolationsklasse	F
Schutzart	IP 68
Netzanschlussleitung	10 m
Kabeltyp	H 07RN-F...
Geräuschpegel im Lastlauf, 1,60 m vom Boden	≤ 70d(B)A

### 3.3. Betriebsbedingungen

**Temperatur des Fördermediums:** 35°C, kurzzeitig bis maximal 60°C.

**Dichte des Fördermediums: max.:** 1100 kg/m<sup>3</sup>


**PH-Wert:** 5 bis 11.

**Niveau des Fördermediums:** Das minimale Niveau des Mediums muss stets über der Oberkante des Saugsiebes liegen.

**Betriebsart:** Die Motoren sind für den Dauerbetrieb S1 untergetaucht ausgelegt, maximal 15 Schaltungen pro Stunde. Unsere Garantiebedingungen sowie Wartungsempfehlungen beziehen sich ausschließlich auf den Einsatz der Pumpen im Aussetzbetrieb. Verkürzte Garanzzeiten und Wartungsintervalle bei Dauerbetrieb erfragen Sie bitte über unseren Werkskundendienst.

### 3.4. Explosionsgefährdete Bereiche


⚠ Zum Betrieb in explosionsgefährdeten Bereichen dürfen ausschließlich explosionsgeschützte Ausführungen der Baureihe TP eingesetzt werden.


 Die Explosionsschutzklasse der Pumpen muss in jedem Einzelfall von den Behörden für den Montageort zugelassen werden.

#### 4. Garantie


Garantieleistungen auf die in dieser Anleitung beschriebenen Pumpen setzen die Beachtung und Einhaltung aller in der Anleitung enthaltenen Hinweise voraus, insbesondere bezüglich des Einsatzes, der Installation und des Betriebes.

#### 5. Transport und Lagerung


 Die Pumpe niemals am Anschlusskabel oder am Druckschlauch oder -rohr anheben oder transportieren, sondern stets am Tragriff bzw. den Tragösen. Falls notwendig eine Kette zum Anheben befestigen.


 Die Pumpe kann in senkrechter oder waagerechter Position transportiert werden, beim Transport nicht werfen oder stürzen. Bei längerer Lagerung ist die Pumpen gegen Feuchtigkeit, Wärme oder Frost zu schützen.


#### 6. Elektroanschluss


 Eine fachmännische Prüfung vor Inbetriebnahme muss sicherstellen, dass die geforderten elektrischen Schutzmaßnahmen vorhanden sind. Erdung, Nullung, Trenntrafo, Fehlerstrom- oder Fehlerstromschutzschalter müssen den Vorschriften des zuständigen Elektrizitätswerkes entsprechen.


 Die in den Technischen Daten angegebene Spannung muss der vorhandenen Netzspannung entsprechen.

 Tauchmotorpumpen, die zur Verwendung im Freien bestimmt sind, müssen eine Netzanschlussleitung von mindestens 10 m Länge haben.

 Stellen Sie sicher, dass die elektrischen Steckverbindungen im überflutungssicheren Bereich liegen bzw. vor Feuchtigkeit geschützt sind. Netzanschlusskabel und Stecker sind vor Gebrauch auf Beschädigung zu prüfen.

 Das Ende des Anschlusskabels darf nicht ins Wasser eingetaucht werden, da sonst Wasser in den Motor-Anschlussraum gelangen kann.

 Motorschutzschalter bzw. Schaltgeräte dürfen niemals in explosionsgefährdeten Bereichen montiert werden.

 Vorschrift für Österreich: Bei Verwendung in Schwimmbecken und Gartenteichen darf die Pumpe nur über einen Trenntransformator gemäß ÖVE-EM 42 Teil 2 (2000)/1974 §2022 betrieben werden.

**Bitte fragen Sie Ihren Elektrofachmann!**

##### 6.1. Anschluss 1Ph-Motoren

TP 50, TP 53 und TP 70 Pumpen mit 230 V/1Ph-Motoren müssen an ein Schaltgerät mit Motorschutzschalter und Betriebskondensator angeschlossen werden. Original HOMA-Schaltgeräte sind als Zubehör lieferbar (s. Schaltgeräte-Programm). Bei Verwendung anderer Schaltgeräte ist bei der Auslegung des Motorschutzschalters auf den Nennstrom des Motors zu achten.

Für die notwendigen Kondensatoren gelten folgende Daten:

Pumpentyp	Betriebskondensator	
	µF	V <sub>AC</sub>
TP 50, TP 53	25	450
2polig bis 0,8 kW (P <sub>2</sub> )		
TP 50, TP 53	30	450
2polig über 1,0 kW (P <sub>2</sub> )		
TP 50, TP 53	40	450
4polig bis 0,9 kW (P <sub>2</sub> )		
TP 70, bis 1,1 kW (P <sub>2</sub> )	40	450

##### 6.2. Anschluss 3Ph-Motoren

TP 50, TP 53 und TP 70 Pumpen mit 3Ph-Motoren müssen an ein Schaltgerät mit Motorschutzschalter angeschlossen werden. Original HOMA-Schaltgeräte sind als Zubehör lieferbar (s. Schaltgeräte-Programm). Bei Verwendung anderer Schaltgeräte ist bei der Auslegung des Motorschutzschalters auf den Nennstrom des Motors zu achten (siehe Typenschild).

##### Start-Art

Die Typen TP 50, TP 53 und TP 70 sind für den Direktstart (DOL) ausgelegt. Bei Motoren mit 400 V Spannungsangabe sind die Wicklungen im Stern geschaltet für eine Netzspannung von 400 V/3Ph. Die Kabelenden U, V, W sind über den Motorschutzschalter mit den Netzanschlussklemmen L1, L2, L3 zu verbinden.

##### 6.3. Temperaturfühler

In der Ex-Ausführung sind die Pumpen mit einem Temperaturfühler-Satz in den Motorwicklungen ausgestattet, der den Motor bei Überhitzung der Wicklung ausschaltet. Auf Wunsch sind Temperaturfühler auch für die Normalausführung lieferbar.

Bei 1Ph-Motoren in Normalausführung bis 1,6 kW Leistungsaufnahme sind die Temperaturfühler (wenn eingebaut) intern im Motor geschaltet, so dass kein besonderer Anschluss notwendig ist. Nach Abkühlung schaltet der Motor automatisch wieder ein.

Bei allen 3Ph-Motoren in Normalausführung werden die Anschlüsse der Temperaturfühler (wenn eingebaut) über das Motoranschlusskabel nach Aussen geführt und sind über die Aderenden T<sub>1</sub> und T<sub>3</sub> des Anschlusskabels so im Schaltgerät anzuschliessen, dass eine automatische Wiedereinschaltung nach Abkühlung des Motors gegeben ist. Die Auslöstemperatur der Fühler für Motor in Normalausführung liegt bei ca. 130°C.

Die explosionsgeschützten Ausführungen (1Ph- und 3Ph-Motoren) besitzen einen Temperaturfühler-Satz mit einer höheren Auslöstemperatur (ca. 140°C), der über die Aderenden T<sub>1</sub> und T<sub>2</sub> des Anschlusskabels so anzuschliessen ist, dass nach Auslösen eine manuelle Rücksetzung erforderlich ist. Es sind selbthaltende Ex-Fühler anstatt der Standardfühler eingebaut, d.h. bei Reihenschaltung zum Schütz können diese durch Trennen der Pumpe vom Netz (Stecker ziehen oder Hauptschalter) und Abwarten der Abkühlung zurückgesetzt werden.

##### 6.4. Ölsperkammer-Dichtungsüberwachung

Die Pumpen TP 50, TP 53 und TP 70 werden auf Wunsch mit einer Dichtungsüberwachung der Ölsperkammer geliefert. Je nach Ausführung sind die Pumpen mit einer Dichtungsüberwachung der Ölkammer ausgestattet. Über

2 Sensoren S1/S2 wird die Leitfähigkeit der Ölfüllung überwacht. Die Sensoren sind in der Schaltanlage an ein Auswertegerät mit galvanisch getrenntem Sondenstromkreis anzuschließen (Elektrodenrelais). Bei Undichtigkeit der Wellendichtung tritt Wasser in die Ölkammer ein und verändert den Widerstand des Öls. Die Ansprechempfindlichkeit sollte von 0-100 kΩ einstellbar sein, Standardeinstellung 50 kΩ. Bei Ex-Ausführung Elektrodenrelais mit eigensicherm Stromkreis für Sensoren wählen.

### 6.5. Drehrichtungskontrolle

Wechselstrom: Bei 1Ph-Motoren ist eine Kontrolle der Drehrichtung nicht notwendig, da sie immer mit der korrekten Drehrichtung laufen.

Drehstrom: Alle Pumpen haben die richtige Drehrichtung bei Anschluss an ein Rechtsdrehfeld (U, V, W => L1, L2, L3). HOMA-Schaltgeräte prüfen das Netz auf Rechtsdrehfeld. Liegt kein Rechtsdrehfeld vor, leuchtet die rote LED. Die Kontrolle kann durch das Beobachten des Start-Rucks erfolgen. Hierzu die Pumpe senkrecht auf den Boden leicht auf die Kante stellen und kurz einschalten. Von oben gesehen ruckt die Pumpe bei korrekter Drehrichtung leicht entgegen dem Uhrzeigersinn an. Die korrekte Drehrichtung der Pumpe ist gegeben, wenn die Pumpe sich gegen den Uhrzeigersinn bewegt, da der Motor von oben gesehen im Uhrzeigersinn anläuft. Bei bereits installierten Pumpen erfolgt die Kontrolle der korrekten Drehrichtung durch den Vergleich der Förderhöhe und der Fördermenge bei unterschiedlichen Drehrichtungen. Die Drehrichtung mit der größeren Förderhöhe und Fördermenge ist die korrekte Drehrichtung.

Bei falscher Drehrichtung sind 2 Phasen am Eingang des Schaltgerätes zu tauschen. Bei Pumpen mit Original HOMA-Schaltgerät mit CEE-Netzstecker kann die Phasenvertauschung durch 180°-Drehen der runden Halterplatte an den Steckerpolen mit einem Schraubenzieher erfolgen.

## 7. Montage und Installation



Maximale Eintauchtiefe beachten (siehe Typenschild).



Bei Verwendung im Schachtbetrieb ist die Schachtoffnung nach Montage der Pumpe mit einer trittsicheren Abdeckung zu versehen.



Folgeschäden z.B. durch eine Überflutung von Räumen bei Störungen an der Pumpe hat der Betreiber durch geeignete Maßnahmen (z. B. Installation von Alarmanlage, Reservepumpe o.ä.) auszuschließen.

### 7.1. Bodenaufstellung

Pumpen der Baureihe TP 50 und TP 53 werden serienmässig mit Stützfuß geliefert, den Modellen der Baureihe TP 70 muss ein Bodenstützring (als Zubehör lieferbar) am Saugstutzen der Pumpe befestigt werden. 90°-Anschlusswinkel bzw. -bogen am Druckstutzen der Pumpe befestigen, Druckleitung montieren. Absperrschieber und Rückschlagklappen sind ggf. nach den örtlichen Vorschriften zu montieren. Die Druckleitung muss spannungsfrei montiert werden, bei Verwendung eines Schlauches ist auf knickfreies Verlegen zu achten. Die Pumpe am Haltegriff mit Seil oder Kette befestigen und daran ins Fördermedium herunterlassen. Bei schlammigem Untergrund Steine o.ä. unter die Pumpe legen, um ein Einsinken zu verhindern.

### 7.2. Naßaufstellung mit autom. Kupplungssystem

Die nachfolgende Anleitung bezieht sich auf die Montage des Original HOMA-Kupplungssystems:

- ⇒ Position von Kupplungsfuß und oberer Rohrkonsole für die Führungsrohre in etwa festlegen, ggf. Senklot verwenden.
- ⇒ Korrekte Einbaumaße der Pumpe(n) überprüfen (s. Maßzeichnungen im Anhang).
- ⇒ Befestigungslöcher für Rohrkonsole am Innenrand der Schachtoffnung bohren. Falls dies aus Platzgründen nicht möglich ist, kann die Rohrkonsole auch versetzt mit einem 90° gebogenen Winkelblech an der Unterseite der Schachtabdeckung befestigt werden. Rohrkonsole mit 2 Schrauben vorläufig befestigen.
- ⇒ Kupplungsfuß am Schachtboden ausrichten, Senklot von der Rohrkonsole verwenden, die Führungsrohre müssen genau senkrecht stehen! Kupplungsfuß mit Schwerlastdübeln am Schachtboden befestigen. Auf genau waagerechte Position des Kupplungsfußes achten! Bei unebenem Schachtboden Auflagefläche entsprechend unterstützen.
- ⇒ Druckleitung mit Armaturen nach den bekannten Montagegrundsätzen spannungsfrei montieren.
- ⇒ Beide Führungsrohre in die Ösen am Kupplungsfuß stecken und entsprechend der Position der Rohrkonsole auf Maß schneiden. Rohrkonsole abschrauben, die Zapfen in die Führungsrohre stecken und Konsole endgültig befestigen. Die Führungsrohre müssen absolut spielfrei sitzen, da sonst beim Betrieb der Pumpe starke Geräusche auftreten.
- ⇒ Schacht vor Inbetriebnahme von Feststoffen (Schutt, Steine etc.) säubern.
- ⇒ Den Kupplungsgegenflansch des automatischen Kupplungssystems am Pumpen-Druckstutzen (Gewinde- bzw. Flanschanschluss) montieren. Darauf achten, dass die Gummi-Profilabdichtung (als Abdichtung gegen den Kupplungsfuß) fest in ihrem Sitz im Gegenflansch montiert ist, so dass ein Herausfallen beim Herablassen der Pumpe ausgeschlossen ist.
- ⇒ Kette am Pumpen-Traggriff bzw. Tragösen befestigen. Pumpe mit den Führungsklauen des Kupplungsgegenflansches zwischen die Führungsrohre im Schacht führen. Pumpe in den Schacht herunterlassen. Wenn die Pumpe auf dem Kupplungsfuß aufsitzt, dichtet sie automatisch selbsttätig zur Druckleitung ab und ist betriebsbereit.
- ⇒ Ablassketten-Ende an einem Haken an der Schachtoffnung einhängen.
- ⇒ Motoranschlusskabel der Pumpe im Schacht mit Zugentlastung in geeigneter Länge abhängen. Darauf achten, dass die Kabel nicht abgeknickt oder beschädigt werden können.

### 7.3 Automatische Schwimmerschaltung

Bei Ansteigen des Wasserstandes auf ein bestimmtes Höchstniveau (Einschaltpunkt) schaltet der aufschwimmende Schwimmer die Pumpe automatisch ein. Ist der Wasserstand durch das Abpumpen auf ein bestimmtes Mindestniveau (Ausschaltpunkt) gesunken, schaltet der Schwimmer die Pumpe ab.

Der Schaltabstand, d.h. die Wasserstandsdiﬀerenz zwischen Ein- und Ausschaltpunkt lässt sich individuell bestimmen. Für eine einwandfreie Funktion beachten Sie bitte die nachstehenden Hinweise:

Die Befestigungspunkte sowie die Länge des frei beweglichen Endes des Schwimmerkabels sind auf das gewünschte Schalthniveau einzustellen. Dabei ist zu beachten, dass der Einschaltpunkt der Pumpe unterhalb der Zulaufleitung liegt, um einen Rückstau des Fördermediums zu vermeiden.

Der Ausschaltpunkt muss oberhalb der Saugöffnung liegen, damit sich kein Luftpolster in der Pumpe bilden kann, was unter Umständen ein Entlüften der Pumpe notwendig macht.

In keinem Fall darf der Schwimmer mit Kabel einfach in das Fördermedium geworfen werden, da korrektes Schalten nur bei einer Drehbewegung des Schwimmers um den Befestigungspunkt des Kabels möglich ist. Mögliche Folgen bei Nichtbeachtung sind Überflutung (Pumpe schaltet nicht ein), bzw. Zerstörung der Pumpe durch Trockenlauf (Pumpe schaltet nicht ab).

Bei Verwendung separater Schwimmer für Pumpen-Start, Pumpen-Stop und Alarm sind die Schaltniveaus wie oben zu wählen. Der Alarmschwimmer sollte ca. 10 cm oberhalb des Pumpen-Einschaltpunktes schalten, jedoch immer unterhalb des Zulaufes.

**Wichtig:** Nach jedem Verändern der Schwimmerbefestigung ist unbedingt die einwandfreie Funktion der Schwimmerschaltung durch einen Probelauf zu kontrollieren.

## 8. Inbetriebnahme



Die Pumpe niemals längere Zeit trocken laufen lassen (Überhitzungsgefahr).



Die Pumpe muss völlig im Fördermedium eingetaucht und entlüftet sein. Absperrventile öffnen. Falls noch nicht geschehen, bei 3Ph-Motoren korrekte Drehrichtung überprüfen (s. unter 6.5.). Pumpe am Schaltgerät in gewünschter Betriebsart in Betrieb nehmen (manueller Dauerbetrieb oder niveaubabhängiger Automatikbetrieb).

## 9. Wartung und Reparatur



Bei einem eventuellen Defekt der Pumpe dürfen Reparaturarbeiten nur durch das Herstellerwerk oder einer autorisierten Fachwerkstatt durchgeführt werden. Umbau oder Veränderungen an der Pumpe sind nur nach Absprache mit dem Hersteller zulässig. Es dürfen nur Original HOMA-Ersatzteile verwendet werden.



Wir weisen darauf hin, dass wir nach dem Produkthaftungsgesetz für Schäden, die durch unser Gerät verursacht werden und auf unsachgemäßen Reparaturversuchen beruhen, welche nicht vom Herstellerwerk oder einer autorisierten Fachwerkstatt durchgeführt wurden, oder wenn bei einem Teileaustausch keine ORIGINAL-ERSATZTEILE verwendet wurden, **nicht haften**. Für Zubehörteile gelten die gleichen Bestimmungen.



Vor jeder Arbeit die Pumpe vom Elektroanschluss trennen, um ein versehentliches Einschalten der Pumpe während der Arbeit zu vermeiden!



Vor Beginn der Arbeit den Stillstand aller rotierenden Teile abwarten!



Vor Beginn der Arbeiten die Pumpe gründlich mit sauberem Wasser reinigen, Pumpengehäuse auch innen durchspülen. Bei der Zerlegung Pumpenteile jeweils mit Wasser reinigen.



Bei Pumpentypen mit Ölsperkammer kann beim Lösen der Öl-Kontrollschraube Überdruck aus der Ölsperkammer entweichen. Schraube erst dann völlig herausdrehen, wenn Druckausgleich erfolgt ist.

Die Pumpe sollte bei normalem Betrieb mindestens einmal jährlich überprüft werden. Bei Dauerbetrieb oder besonderen Bedingungen (z.B. stark abrasives Fördermedium) sind die Wartungen nach jeweils 1.000 Betriebsstunden durchzuführen.

Um einen problemlosen Betrieb der Pumpe langfristig zu erreichen, sollten bei Wartungen stets zumindest die nachfolgenden Überprüfungen vorgenommen werden:

- Stromaufnahme (A) mit Meßgerät kontrollieren und mit dem Sollwert (Betriebspunkt oder Nennstromangabe auf dem Typenschild) vergleichen.

- Pumpengehäuse und Laufrad auf sichtbaren Verschleiß prüfen, ggf. austauschen.

- Wellenlager durch Drehen der Welle auf freien und geräuschlosen Lauf prüfen. Bei Schäden ist eine Generalüberholung durch eine HOMA-Fachwerkstatt bzw. den Werkskundendienst notwendig.

- Kabel und Kabeleinführung auf Wasserdichtheit oder Beschädigungen prüfen (Sichtprüfung).

### Zusätzlich bei Pumpentypen mit Ölsperkammer:

- Ölstand und Ölzustand

Pumpe horizontal legen, so dass sich die Ölkammerschraube (bei größeren Pumpen: eine der beiden Ölkammerschrauben) oben befindet. Die Schraube entfernen und eine geringe Menge Öl entnehmen. Wenn das Öl trübe oder milchig ist, deutet dies auf eine schadhafte Wellenabdichtung hin. In diesem Fall den Zustand der Wellendichtungen durch eine HOMA-Fachwerkstatt oder den Werkskundendienst überprüfen lassen.

Das Öl sollte nach jeweils 3000 Betriebsstunden gewechselt werden. Ölart: Shell Tellus C22 oder biologisch abbaubares HOMA-ATOX (auf Wunsch lieferbar). Verbrauchtes Öl ist ordnungsgemäß zu entsorgen.

### Wartungsvertrag

Zur regelmäßigen fachmännischen Durchführung aller notwendigen Wartungs- und Kontrollarbeiten empfehlen wir den Abschluss eines Wartungsvertrages durch unseren HOMA-Wartungsservice. Bitte wenden Sie sich an unseren Werkskundendienst!

## 10. Störungen-Ursache-Abhilfe



Vor jeder Wartung Pumpe vom Stromnetz trennen (Netzstecker ziehen)!

Störungen	Ursache	Abhilfe
Motor läuft nicht an. Die Sicherungen brennen durch oder der Motorschutzschalter löst sofort aus. <b>Achtung:</b> Nicht wieder einschalten!	<ul style="list-style-type: none"> <li>Keine Stromzufuhr, Kurzschluss, Fehlerstrom in Kabel oder Motorwicklung</li> <li>Sicherung durchgebrannt, da falscher Typ</li> <li>Laufrad durch Verunreinigungen verstopft.</li> <li>Schwimmerschalter verstellt oder defekt</li> </ul>	<ul style="list-style-type: none"> <li>Kabel und Motor von einem Elektriker überprüfen und ausbessern lassen</li> <li>Sicherung durch korrekten Typ ersetzen</li> <li>Laufrad reinigen</li> <li>Schwimmerschalter überprüfen und ggf. austauschen</li> </ul>
Pumpe läuft, aber der Motorschutzschalter löst nach kurzem Betrieb aus	<ul style="list-style-type: none"> <li>Motorschutzschalter zu niedrig eingestellt</li> <li>Erhöhte Stromaufnahme aufgrund von größerem Spannungsabfall</li> <li>Laufrad durch Verunreinigungen blockiert. Erhöhte Stromaufnahme in allen drei Phasen</li> </ul>	<ul style="list-style-type: none"> <li>Einstellung nach den Daten auf dem Pumpentypenschild vornehmen</li> <li>Spannung zwischen zwei Phasen messen. Toleranz <math>\pm 10\%</math> (<math>\pm 5\%</math> bei explosionsgeschützter Ausführung)</li> <li>Laufrad reinigen</li> </ul>
Pumpe läuft mit verringerter Leistung und zu niedriger Leistungsaufnahme	<ul style="list-style-type: none"> <li>Laufrad durch Verunreinigungen verstopft</li> <li>Falsche Drehrichtung (nur bei Drehstromausführung)</li> </ul>	<ul style="list-style-type: none"> <li>Laufrad reinigen</li> <li>Drehrichtung kontrollieren und evtl. zwei Phasen umtauschen (s. Abschnitt 6.5.)</li> </ul>
Pumpe läuft, fördert aber kein Wasser	<ul style="list-style-type: none"> <li>Druckventil geschlossen oder blockiert</li> <li>Rückschlagventil blockiert</li> <li>Luft in der Pumpe</li> </ul>	<ul style="list-style-type: none"> <li>Druckventil überprüfen und dieses öffnen oder reinigen</li> <li>Rückschlagventil reinigen</li> <li>Pumpe entlüften</li> </ul>

## Garantiebedingungen

Auf das im beiliegenden Garantieschein beschriebene Produkt gewähren wir eine Garantie von im Garantieschein angegebener Dauer. Der Garantieschutz beginnt mit dem Tage des Verkaufs oder vorher mit der ersten Inbetriebnahme. Ein Garantieanspruch kann nur bei Vorlage des ausgefüllten Garantiescheins zusammen mit dem Kaufbeleg erhoben werden. Unsere Garantieleistung erstreckt sich auf die Beseitigung von Material- und Fertigungsfehlern. Kosten des Aus- und Einbaus des beanstandeten Gerätes am Einsatzort, Fahrtkosten des Reparaturpersonals zum und vom Einsatzort sowie Transportkosten sind nicht Bestandteil der Garantieleistung. Beanstandungen, deren Ursachen auf Einbau- oder Bedienungsfehler, unangemessene Einsatzbedingungen, mangelnde Pflege oder unsachgemäße Reparaturversuche zurückzuführen sind, sind von der Garantie ebenso ausgeschlossen wie normaler Verschleiß. Hierdurch entstandene Kosten, insbesondere Überprüfungs- und Frachtkosten, sind vom Absender bzw. Betreiber der Pumpe zu tragen. Dies gilt auch, wenn ein Garantieanspruch geltend gemacht worden ist, die werksseitige Überprüfung aber ergeben hat, dass das Gerät einwandfrei arbeitet und frei von Mängeln ist. Alle Erzeugnisse besitzen einen höchstmöglichen Qualitätsstandard. Jedes Produkt unterliegt vor der Auslieferung einer strengen technischen Endkontrolle. Sollte das Gerät trotzdem Anlass zu einer berechtigten Beanstandung geben, so haben Sie Anspruch auf eine entsprechende kostenlose Nachbesserung. Garantiereparaturen dürfen nur von unserem Werkskundendienst oder einer autorisierten Fachwerkstatt durchgeführt werden. Reparaturversuche durch den Kunden oder nicht befugte Dritte während der Garantiezeit bewirken ein Erlöschen des Garantieanspruches. Durch eine von uns erbrachte Garantieleistung wird weder die Garantiezeit verlängert, noch für die ersetzten Teile eine neue Garantiezeit begründet. Weitergehende Ansprüche sind ausgeschlossen. Insbesondere solche auf Minderung, Wandlung oder Schadenersatz, auch für Folgeschäden jeglicher Art.

Um eine schnellstmögliche Abwicklung zu gewährleisten, senden Sie bitte bei Vorliegen eines Garantieanspruchs das beanstandete Produkt zusammen mit dem Garantieschein, Kaufbeleg und Angabe des Schadens frachtfrei an das Werk (Adresse auf dem Garantieschein).

Reklamationen aufgrund von Transportschäden können wir nur weiterleiten, wenn der Schaden bei Zustellung der Ware von Spedition, Bahn oder Post festgestellt oder bestätigt wird.

## Garantieschein

Für die Tauchmotorpumpe \_\_\_\_\_

Nr. \_\_\_\_\_

leisten wir,  
entsprechend unseren Garantiebedingungen

**12 Monate Garantie.**

HOMA Pumpenfabrik GmbH  
Industriestrasse 1  
D-53819 Nk.-Seelscheid  
Telefon: (0 22 47) 70 20  
Telefax: (0 22 47) 7 02 44  
Bahnhofstr. D-53819 Nk.-Seelscheid



## 12. HOMA Vertragskundendienste im Bundesgebiet

Anschrift	Anschrift
Kurt Gössel Nachf. Rudolf-Renner-Straße 76 <b>01796 Pirna</b> (0 35 01) 52 34 48	Sandritter Pumpen GmbH Akazienweg 16 <b>68809 Neulussheim</b> (0 62 05) 3 11 12
PAW Pumpen & Aggregate GbR Kleine Baschützer Str. 3 <b>02625 Bautzen</b> (0 35 91) 20 00 10	Giese Pumpentechnik Belsemer Steg 14 <b>72131 Ofterdingen</b> (0 74 73) 92413-0
Jürgen Veit Hainichener Straße 37 <b>09569 Oederan</b> (03 72 92) 6 03 35	Motoren Schumacher GmbH Auf Steingen 20 <b>72459 Albstadt-Lautlingen</b> (0 74 31) 95 83 24
Pumpen Ohl Friedrich-Engels-Straße 188 <b>13158 Berlin</b> (0 30) 9 12 11 20	G. Maier GmbH Gustav-Schwab-Str. 16 <b>72762 Reutlingen</b> (0 71 21) 26 90 0
Glaubrecht Pumpenservice GmbH Bornitzstr. 13 <b>10367 Berlin</b> (0 30) 5 59 22 08	Speidel GmbH & Co KG Am Autohof 1 <b>73037 Göppingen</b> (0 71 61) 67 80
HEKO Pumpen GmbH Meiendorfer Straße 71 <b>22145 Hamburg</b> (0 40) 6 91 90 90	Ziegler GmbH Adlerstraße 17 <b>74564 Crailsheim</b> (0 79 51) 84 72
Karl-Heinz Birr Glashüttenweg 6 <b>23568 Lübeck</b> (04 51) 3 61 91	HCS Scherer Tiengener Straße 14 <b>76227 Karlsruhe</b> (07 21) 4 21 48 + 40 70 35
Gerhard Frese Kreuzweg 5-7 <b>27367 Sottrum</b> (0 42 64) 12 50	Prokosch GmbH In den Breitwiesen 9 <b>76684 Östringen Odenheim</b> (0 72 59) 9 10 30
Pumpen Binek GmbH Kirchsteig 2 <b>31275 Lehrte</b> (0 51 36) 89 30 37	Wolfgang Bürk Forststr. 17 <b>79618 Rheinfelden</b> (0 76 23) 75 21 00
Rudolph Elektromotoren GmbH Pyrmonter Straße 40 <b>31789 Hameln</b> (0 51 51) 6 10 22	Ritz GmbH Carl-Zeiss-Str. 33 <b>79761 Waldshut-Tiengen</b> (0 77 41) 48 80
Dietrich Wuttke GmbH Bahnstr. 2 <b>32339 Espelkamp</b> (0 57 43) 5 30	Pumpen Plötz GmbH Schäufeleinstr. 5 <b>80687 München</b> (0 89) 54 70 31 0
K.W. Minich An der Autobahn 2 <b>34266 Niestetal/Heiligenrode</b> (05 61) 52 20 37-38	Rudolf Schabmüller Bunsenstraße 21 <b>85053 Ingolstadt</b> (08 41) 96 41 00
Schwarzer Gotthelf-Leimbach-Straße 7 <b>37079 Göttingen</b> (05 51) 50 49 00	Klaus Engelbrecht Schäferweg 1 <b>85221 Dachau</b> (0 81 31) 7 86 47
Scheib Elektrotechnik GmbH Martinstr. 38 <b>40223 Düsseldorf</b> (02 11) 90 148-0	Martin Elektrotechnik Kuppelnaustraße 43 <b>88212 Ravensburg</b> (07 51) 2 30 73
Eugen Boss GmbH & Co. KG Tankweg 27 <b>44147 Dortmund</b> (02 31) 98 20 22-0	Schöllhorn Waldseer Straße 90 <b>88400 Biberach</b> (0 73 51) 2 90 00
Hülsbömer & Weischer Coermühle 2 B <b>48157 Münster</b> (0251) 21 54 79	ELMAR GmbH Griesgasse 19 <b>89077 Ulm-Söflingen</b> (07 31) 38 38 15
PFH Pumpenfachhandel GmbH Moselstr. 1 a <b>63452 Hanau</b> (0 18 05) 80 51 00	Walter Reif Elektromaschinenbau Landauer Str. 102 <b>94447 Plattling</b> (0 99 31) 66 87
Richard Heep Ahornstraße 63 <b>65933 Frankfurt</b> (0 69) 3 80 34 60	Dorner Elektro Bodelschwinghstraße 71 <b>97753 Karlstadt</b> (0 93 53) 23 26
Burger Pumpen GmbH Industriestr. 11 <b>66583 Spiesen-Elversberg</b> (0 68 21) 795-0	
HOMA Pumpenfabrik GmbH Industriestr. 1 <b>53819 Nk.-Seelscheid</b> (0 22 47) 70 20 Hotline für Notfälle: (0 22 47) 70 20	<b>Weitere Servicepartner erfragen Sie bitte bei unserem Kundendienst unter der Telefonnummer (0 22 47) 70 23 31.</b>

## Contents

Contents	Page
<b>1. EC Declaration of Conformity</b>	<b>10</b>
<b>2. Safety Warnings</b>	<b>11</b>
2.1. General instructions	11
2.2. General Safety Precautions	11
<b>3. Applications and Technical Description</b>	<b>11</b>
3.1. Applications	11
3.2. Technical Data	11
3.3. Operation Conditions	11
3.4. Explosive Enviroments	11
<b>4. Warranty</b>	<b>12</b>
<b>5. Transport and Storage</b>	<b>12</b>
<b>6. Electrical Connection</b>	<b>12</b>
6.1. Connection of 1 Ph-Motors	12
6.2. Connection of 3 Ph-Motors	12
6.3. Temperature Sensors	12
6.4. Oil Chamber Seal Condition	12
6.5. Check of Direction of Rotation	13
<b>7. Installation</b>	<b>13</b>
7.1. Submerged Base Stand Installation	13
7.2. Submerged Installation with Auto-Coupling	13
7.3. Automatic Float Switch Control	13
<b>8. Start-Up</b>	<b>13</b>
<b>9. Maintenance and Repair</b>	<b>14</b>
<b>10. Fault Finding Chart</b>	<b>14</b>
<b>11. Warranty Conditions and Warranty Receipt</b>	<b>15</b>
<b>13. Wiring diagrams</b>	<b>28</b>
13.1. Standard model	28
13.2. Model Ex	28
<b>14. Dimensions</b>	<b>29</b>
14.1. Submerged Base Stand	29
14.2. Submerged Installation with Auto-Coupling	30
<b>15. Order Sheet for Spare Parts</b>	<b>31</b>
<b>16. Spare Part List and Drawings</b>	<b>33</b>
16.1. Spare Part List	33
16.2. Spare Part Drawings	35-38

## 1. Declaration of Conformity

### EC Declaration of conformity in line with the EC Machinery Directive 89/392/EEC, Appendix IIA

We, HOMA Pumpenfabrik GmbH, Industriestrasse 1, D-53819 Neunkirchen-Seelscheid, hereby declare that in respect to their design and construction the following pump types,

TP 50                      TP 53                      TP 70

in the form in which they are marketed by us, conform to the relevant fundamental safety and health requirements of the EC Machine Directives...:

#### EC-Directives to which the pumps conform:

EC Machinery Directive	98/ 37/EEC
EC Directive, electromagnetic compatibility	89/336/EEC
as amended	92/ 31/EEC
as amended	93/ 68/EEC
EC Low Voltage Directive <sup>1)</sup>	73/ 23/EEC
EC Directive, explosion-prooved operating material <sup>2)</sup>	94/ 9/EEC
EC Directive, construction products	89/106/EEC

#### Relevant harmonized industrial standards:

ES 60335-2-41 <sup>1)</sup>	ES 60335-1 <sup>1)</sup>	ES 60034 Part 5
ES 60204 Part 1 <sup>1)</sup>	ES 61000-6-1	ES 61000-6-2
ES 61000-6-3	ES 61000-6-4	ES 55014-1
ES 55014-2	ES 61000-3-2	ES 61000-3-3
ES 12050 1-4	ES 292	ES 50014/18/19/20 <sup>2)</sup>

**Specially applied national standards and technical specifications (other applied standards for general mechanical engineering are deposited at the construction office):**

ISO 9906	DIN 24250
----------	-----------



(Dr. Klaus Hoffmann, Management)  
01.11.2004 HOMA Pumpenfabrik GmbH

<sup>1)</sup> does not apply to Ex models


<sup>2)</sup> only applies to Ex models


Established: Totzke Index: 0  
Date: 01.11.2004 Current number: CE 1

## 2. Safety Warnings

### 2.1. General Instructions


#### Signs used to mark instructions in this manual

 Safety instructions in these operating instructions, which, if not observed, could cause a danger for persons are marked with the general symbol in accordance with DIN 4844-W 9.


 Warnings against electrical voltage are marked with the safety symbol in accordance with DIN 4844-W 8.


### 2.2. General Safety Precautions


General regulations and guidelines not mentioned in the safety warnings retain their validity.


 These operating instructions contain basic instructions, which have to be adhered to during installation, operation and maintenance. These operating instructions must be read from mechanic and the operator before installation and operation of the pump and have to be kept available at the operating place of the machine/unit at all times. Persons who are not familiar with the operating instructions shall not use this product.


**Children and adolescents under age 16 shall not use the pump and must keep away from the machine/unit while it is operational.**


 The working area has to be closed off expediently and must adhere to local workplace regulations.


 Always use personal safety equipment such as safety boots, rubber gloves, safety glasses and helmet.


 Make sure that the emergency exit from the workplace is not barricaded.


 To prevent suffocation and poisoning caused by venous gases, make sure that enough oxygen exists at the workplace.


 If you have to work with welding tools or electric tools, make sure that there is no explosion hazard.

 Immediately after repair or maintenance work, all safety and protection equipment must be reinstalled and placed in function again.

 The operator of the pump is responsible for third parties within the work area.


 Never put a hand or finger into suction inlet or discharge of the pump while the impeller is rotating.

 Persons are not permitted to stay in the pumping medium during operation of the pump.

 All other rules and regulations and local codes covering health and safety must be observed. In accordance with product liability law, we point out that we shall not be liable for damages caused by the pump due to non-observance of the instructions and guidelines set forth in the operating instructions. The same product liability are valid for accessories.

## 3. Applications and Technical Description

### 3.1. Applications

 If the pump is used for cleaning or maintenance of swimming pools, make sure that no persons stay in the swimming pool during operation of the pump and that the pump is self-assured by a 30 mA earth leakage circuit breaker.

TP 50, TP 53 and TP 70 pumps are designed for pumping waste water, or groundwater, containing sludge or soft solids.

The pumps are used for installations in public and private sector, trade and industry.

The pumps must not be used for pumping of liquids containing great quantities of abrasive solids, like sand or stones. Before the pumping of chemically aggressive liquids, the resistance of the pump materials must be checked.

The pumps may be used for both temporary or permanent installation. The installation can be free-standing on a base-stand or by means of an auto-coupling guide rail system (available as accessory).

### 3.2. Technical Data

Discharge	
TP 50	BSP 2 1/2" M
TP 53	BSP 3" M
TP 70 M...up 1,8 kW (P <sub>2</sub> )	BSP 3" M
TP 70 M...to 1,9 kW (P <sub>2</sub> )	DN 80
TP 70	BSP 3" M
Voltage	
1Ph-Motor (Model W)	230 V
3Ph-Motor (Model D)	400 V
Speed	
TP 50, TP 53	2900 rpm
TP 50, TP 53 M 12, M 13 V 13	1450 rpm
TP 70	1450 rpm
TP 70 V 31, V 36	2900 rpm
Insulation class	F
Motor protection	IP 68
Cable	10 m
Cable type	H 07RN-F...
Noise level during operation, 1,60 m from the ground	≤ 70d(B)A

### 3.3. Operating Conditions

**Maximum liquid temperature:** 35°C, short term up to 60°C.


**Density of pumped liquid:** max. 1100 kg/m<sup>3</sup>


**Ph-value of pumped liquid:** 5 up to 11.

**Level of pumped liquid:** The lowest level must always be above the top of the pump housing (volute).

**Operation:** The motors are designed for continuous operation (S1) with fully submerged motor, maximum 15 starts per hour. Our standard warranty and maintenance regulations refer to intermittent operation. For reduced warranty periods and service intervals due to continuous operating conditions please contact our service department.

### 3.4. Explosive environments


 For operation of the pumps in explosive environments only models with explosion-proof motors (Ex model) must be used.


 For each individual installation the explosion classification (Ex-class) of the pump must be approved by the local authorities.

## 4. Warranty


Our warranty only covers pumps which are installed and operated in accordance with these installation and operation instructions and accepted codes of good practice and being used for the applications mentioned in these instructions.


## 5. Transport and Storage


 Never use the cable or the discharge hose/pipe to lift, lower, transport or attach the pump. Always use the handle or a rope or a chain attached to the handle.


 The pump may be transported and stored in vertical or horizontal position. Make sure that it cannot roll or fall over. For longer periods of storage, the pump should be protected against moisture, frost or heat.


## 6. Electrical Connection


 Before operation, an expert check must secure that the required electrical protection measures exist. The connection to ground, earthing, isolating transformer, fault current breaker or fault voltage circuit must correspond to the guidelines set forth by the responsible power plant.

 The voltage required in the technical data sheet must correspond to the existing line voltage.

 Submersible pumps used outside of buildings must have a cable with a minimum length of 10m.

 Make sure that the electrical pin-and-socket connections are installed flood- and moisture-safe. Before starting operation check the cable and the plug against damages.

 The end of the pump power supply cable must not be submerged in order to prevent water from penetrating through the cable into the motor.

 The normal separate motor starter/control box of standard as well as of explosion proof pumps must not be installed in explosive environments.

### 6.1. Connection of 1 Ph-Motors

TP 50, TP 53 and TP 70 pumps with 1Ph-motors are supplied with or must be connected to a separate control box with motor starter and operating capacitor. If any other than an original HOMA control unit is used, make sure that the thermal relay in the motor starter is set according to the nominal current consumption of the pump motor (see data on pump label). For capacitor sizes, see table below:

Pump type	Operating capacitor	
	$\mu\text{F}$	$V_{AC}$
TP 50, TP 53 2pole up to 0,8 kW ( $P_2$ )	25	450
TP 50, TP 53 2pole above 1,0 kW ( $P_2$ )	30	450
TP 50, TP 53 4pole up to 0,9 kW ( $P_2$ )	40	450
TP 70, up 1,1 kW ( $P_2$ )	40	450

### 6.2. Connection of 3 Ph-Motors

TP 50, TP 53 and TP 70 pumps with 3Ph-motors are supplied with or must be connected to a separate control box with motor starter and operating capacitor, available from the HOMA accessory program. If any other than an original control unit is used, make sure that the thermal relay in the motor starter is set according to the nominal current consumption of the pump motor (see data on pump label).

### Motor-Start

The motors of pump types TP 50, TP 53 and TP 70 are designed for direct-on-line (DOL) start. All motors with 400 V voltage indication on the pump label have their motor windings internally star-connected for operation at 400 V / 3Ph power supply. The motor cable wires indicated U, V, W must be connected to the power supply wires indicated L1, L2, L3 through the motor starter according to page 22, fig.1.

### 6.3. Temperature Sensors

The explosion proof models of TP 50, TP 53 and TP 70 pumps have a set of temperature sensors built in the stator windings. The contact of these sensors open in case of overtemperature and switches off the motor power supply. Standard models of TP pumps with temperature sensors are available upon request.

Standard models of 1Ph-motors have the sensors (built in upon request) internally connected, so that no external connection to the control box is necessary. When the motor cools, it is switched on again automatically.

Standard models above of all 3Ph-motors have the sensors (built in upon request) connected to the motor power supply cable, the wire ends marked  $T_1$  and  $T_3$ . They must be connected to the safety circuit of the control box in order to provide an automatic re-start of the motor, when the motors cools. The switch-off temperature of the sensors for standard models is approx. 130°C.

Explosion proof models (1 Ph and 3 Ph) have a set of lock-out-device ends temperature sensors with a higher switch-off temperature of approx. 140°C, connected to the motor cable, the wires are marked  $T_1$  and  $T_2$ . They must be connected to the safety circuit of the control box in order to provide a manual re-start, when the motor cools. This can be done by switch-off the mains power supply and switch on again after approx. 5 minutes.

### 6.4. Oil Chamber Seal Condition Sensors

Upon request TP 50, TP 53 and TP 70 pumps are available with a moisture sensor device of the pump oil-chamber. Two sensors S1/S2 measures the electrical resistance of the oil in the chamber. The sensors must be connected to a tripping unit in the control panel (electrode relays). In case of water entering the chamber through the shaft seals, the resistance will change. The tripping unit should have an adjustable sensitivity of 0 to 100 k $\Omega$ , standard setting is approx. 50 k $\Omega$ . For explosion-proof models there has to be an intrinsically-safe relay. The tripping unit should have an adjustable sensitivity of 0 to 100 k $\Omega$ , standard setting is approx. 50 k $\Omega$ .

## 6.5. Check of Direction of Rotation

1 Ph-pumps do not require any check, as they always run with the correct direction of rotation.

3 Ph-pumps must be checked for correct direction of rotation before start-up. On original HOMA control boxes a control-light is illuminated, if the direction of rotation is not correct.

With smaller pumps the direction of rotation may be checked by watching the start-jerk. Put the pump vertical on the ground and lift one edge. Start the motor. Viewed from above, the unit must jerk anti-clockwise as the correct direction of rotation is clockwise. With bigger pumps the check may also be done by watching the rotation of the impeller through the discharge or the suction inlet. With pumps already installed, the check may be done by comparing head (pump pressure) and flow (quantity of water) at different direction of rotation. The direction that gives higher head and flow is the correct one.

If the direction of rotation is wrong, interchange two of the phases of the control panel input. Using an original HOMA control box with CEE-plug, this may be done by a 180° turning of the small round pole-socket at the plug-end with a screwdriver.

## 7. Installation



Pay attention to the maximum depth of immersion (see pump label).



If the pump is installed in a sump, the sump opening must be covered with a tread-safe cover after installation.



The operator has to prevent damage through the flooding of rooms caused by defects of the pump through the use of appropriate measures (e.g. installation of alarm units, backup pump or like that).

### 7.1. Submerged Base Stand Installation

TP 50, TP 53 pumps have a base stand casted at the pump housing. For TP 70 pumps a separate ring base stand, which is available as an accessory must be fixed at the bottom of the pump. Fix a 90° elbow to the pump discharge. The pump may be installed with a flexible discharge hose or a rigid pipe, non-return valve and isolating valve. If a flexible hose is used, make sure that it does not buckle.

Fix a rope or a chain to the pump handle and lower the pump into the liquid. If the pump is installed on muddy ground, support it on bricks to prevent it from sinking in.

### 7.2. Submerged Installation with auto-coupling

Permanent installation of the pumps can be done on a stationary auto-coupling. The following instructions refer to the use of the original HOMA system.

- ⇒ Place the auto-coupling base unit on the bottom of the pit. Use a plumb line to fix the correct position of the guide rail bracket on the inside of the pit cover. Drill mounting holes and fasten the guide rail bracket provisionally with 2 screws.
- ⇒ Put the auto-coupling base unit in the exact position and fasten with expansion bolts to the pit bottom. If the bottom is uneven, the base unit must be supported to be in horizontal position.
- ⇒ Assemble the discharge pipe in accordance with the generally accepted procedures and without exposing the pipe to distortion or tension. Insert the guide rails in the ring of the auto-coupling base and adjust the length of the rails by cutting them accurately to the guide rail bracket.

- ⇒ Unscrew the provisionally fastened guide rail bracket, fit it on top of the guide rails and fasten it to the pit cover. Make sure that the guide rails do not have any axial play, as this would cause noise during pump operation.
- ⇒ Clean out debris from the pit before lowering the pump into operation position.
- ⇒ Fit the coupling flange at the discharge of the pump. Make sure that the rubber profile-seal is properly fixed to the flange and will not fall off when the pump is lowered into the pit. Slide the guide bar of the coupling flange between the guide rails and lower the pump into the pit by means of a chain secured to the pump handle. When the pump reaches the auto-coupling base unit, it will automatically connect tightly.
- ⇒ Hang up the end of the chain to a suitable hook at the top of the pit.
- ⇒ Adjust the length of the motor cable, so that it is not damaged during the pump operation. Make sure that the cables are not sharply bent or pinched

### 7.3 Automatic Float Switch Control

The pumps may be supplied with float switch level controllers. They start and stop the pump according to the liquid level in the pit.

The difference in level between start and stop must be adjusted by adjusting the free swinging length of the cable between the float switch and the cable fastening. Long cable end: Large difference in level. Short cable end: Small difference in level.

The stop level must be adjusted in such a way, that the pump stops before the liquid level is lowered below the top of the pump volute.

The start level must in any case be below the bottom of the liquid inlet pipe of the pit.

The high alarm level, if a separate float switch for that is installed, should be adjusted approx. 10 cm above the start level, in any case it must be below the bottom of the liquid inlet pipe of the pit, so that the start level must be adjusted accordingly.

Never place the float switch in the sump without fixing the float switch cable to a fixed point in the sump, because the float switch needs a rotation around the fixing point of the cable to operate without any problems. Non-observance may cause an overflow because the pump does not start running or a dry run of the pump in fact that the pump does not stop, which will destroy the pump.

**Note:** Only the proper adjustment and fixing of the float switch cable will guarantee a reliable pump operation. After any modification of the float switch adjustment the function must be checked by a test-run of the pump.

## 8. Start-Up





Never let the pump run dry for a long time of period, as it will destroy the pump (danger of overheating).





Start the pump, when the system has been filled with liquid and vented. Open the isolating valves. Check the position of the float switches. If necessary, check the direction of rotation of the pump, as described under 6.5. Put the switch on the control box to the required mode of operation.


## 9. Maintenance and Repair


 Before maintenance or repair disconnect the pump from the power supply to avoid accidental starting of the pump!

 Before carrying out maintenance and service, the pump must be thoroughly flushed with clean water. Rinse the pump parts in clean water after dismanteling.

 In case of a defect of the pump, a repair shall be carried out only by the manufacturer or through an authorized workshop. Conversions or alternations of the machine/unit are permitted only after arrangement with the manufacturer. Only HOMA spare parts shall be used.

 In accordance with the product liability law we point out that we shall not be liable for damages caused by our product due to unauthorized repair by persons other than the manufacturer or an authorized workshop or due to the use of spare parts other than original HOMA parts. The same product liability limitations are valid for accessories.

 When unscrewing the inspection screw of the oil chamber, please note that pressure may have built up in the chamber. Do not remove the screw until the pressure has been fully relieved.

 Before maintenance or repair make sure that all rotating parts stand still!

Pumps running under normal operation conditions should be inspected at least once a year. If the pumped liquid is very muddy or sandy or if the pump is operating continuously, the pump should be inspected every 1.000 operating hours.


For long and trouble-free operation of the pump, following points should be checked regularly:

- Nominal current (A): Check with amp-meter.
- Pump parts: Check for possible wear. Replace defective parts.
- Ball bearings: Check the shaft for noisy or heavy operation (turn the shaft by hand). Replace defective ball bearings. A general overhaul of the pump is usually required in case of defective ball bearings or poor motor function. This work must be carried out by an authorized service workshop.
- Cable entry: Make sure that the cable entry is watertight and that the cables are not bent sharply and/or pinched.
- Oil level and oil condition in oil chamber: The oil becomes greyish white like milk if it contains water. This may be the result of defective shaft seal. The oil should be replaced after 3000 operating hour. Oil type: Shell Tellus C22, degradable HOMA-Atox available on request.

When the pump is new or after replacement of the shaft seals, check the oil level after one week of operation.

- Mechanical seals: Check the mechanical seals for wear-out.

## 10. Fault Finding Chart

 Before maintenance or repair disconnect the pump from the power supply to avoid accidental starting of the pump!

Fault	Cause	Remedy
Motor does not start. Fuses blow or motor starter trips out immediately. <b>Caution:</b> Do not start again!	• Supply failure; short-circuit; earth-leakage; fault in cable or motor winding	• Have the cable and motor checked and repaired by a qualified electrician
	• Fuses blow due to use of wrong type of fuse	• Install fuses of the correct type
	• Impeller blocked by impurities	• Clean the impeller
Pump operates, but motor starter trips out after a short while	• Level switch out of adjustment or defective	• Check the level switch
	• Low setting of thermal relay in motor starter	• Set the relay in accordance with the specifications on the pump label
	• Increased current consumption due to large voltage drop	• Measure the voltage between two motor phases. Tolerance: $\pm 10\%$ ( $\pm 5\%$ for explosion-proof pumps)
Pump operates at below-standard performance and power consumption	• Impeller blocked by impurities	• Clean the impeller
	• Wrong direction of rotation (only 3 Ph-pumps)	• Check the direction of rotation and possibly interchange two phases (see section 6.5.)
	• Impeller blocked by impurities. Increased current consumption in all three phases	• Clean the impeller
Pump operates, but gives no liquid	• Discharge valve closed or blocked	• Check the discharge valve and possibly open and/or clean
	• Non-return valve blocked	• Clean non-return valve
	• Air in pump	• Vent the pump

## Warranty Conditions

We grant for the described product in the warranty receipt a warranty of declared duration in the warranty receipt. The warranty starts with the first start up, latest with the day of sale. A warranty claim can be raised only by presentation of the fill in warranty receipt together with the purchase receipt.

Our warranty extends only the removal of material defects or production defects. Costs for removal and installation of the complained product at the installation place, costs for the ride of the mechanics to the location and from the installation place as well as costs for transport are not components of our warranty. Complaints caused by installation faults or operating faults, unsuitable operation conditions, deficient care or improper efforts of repair are out of the question of warranty as well as normal wear. Hereby arisen costs, especially costs for checking and transport are bearing by the sender or operator of the pump. This is also valid for an asserted warranty claim if a check results that the unit works faultless and is free of defects. All products have a high quality standard. Each product is defeated by a streng technical end control before delivery. If the unit still gives an occasion for a legitimated complain, you have the claim of an appropriated correction free of charge. Warranty repairs only must lead from the manufacturer or an authorized agency. Trials of repair by the customer or non-authorized persons during the warranty, causes an extinguishing of the warranty. A warranty repair achieved by us does not extend the warranty period. Replaced spare parts give no reasons for a new warranty period. Extensive claims are excluded, especially such as diminution, change or compensation also for any kind of follow up damages.

To guarantee a quick transaction of a warranty claim, please return the product together with the warranty receipt, purchase receipt and declaration of defect carriage paid to the manufacturer (for the adress see warranty receipt).

Claims caused by damages of transport could be only accepted, if the damage is established or confirmed by delivery in the presence of the forwarder, parcel service, train or post.



## Warranty receipt

**Pump type** \_\_\_\_\_

**No.** \_\_\_\_\_

**Correspond to our warranty conditions we achieve**

**12 months of warranty**

HOMA Pumpenfabrik GmbH  
Industriestraße 1  
D-53819 Nk.-Seelscheid  
Telefon: + 49 (0) - 22 47 - 70 20  
Telefax: + 49 (0) - 22 47 - 7 02 44  
Train station: D-53819 Nk.-Seelscheid

## Inhoudsopgave

Inhoud	Pagina
<b>1. Conformiteitverklaring</b>	<b>16</b>
<b>2. Veiligheidsvoorschriften</b>	<b>17</b>
2.1. Algemeen	17
2.2. Algemene veiligheidsvoorschriften	17
<b>3. Inzetbaarheid en technische beschrijving</b>	<b>17</b>
3.1. Toepassingen van de pompen	17
3.2. Technische gegevens	17
3.3. Bedrijfsvoorwaarden	17
3.4. Omgeving met exposiegevaar	17
<b>4. Garantie</b>	<b>18</b>
<b>5. Transport en opslag</b>	<b>18</b>
<b>6. Elektrische aansluiting</b>	<b>18</b>
6.1. Aansluiting 1-Fase-Motoren	18
6.2. Aansluiting 3-Fase-Motoren	18
6.3. Temperatuurvoeler	18
6.4. Oliekamer-elek. dichtingscontrole	19
6.5. Draaidichtingscontrole	19
<b>7. Montage en Installatie</b>	<b>19</b>
7.1. Natte opstelling op bodemring	19
7.2. Natte opstelling met koppelingssysteem	19
7.3. Automatische niveauschakeling	19
<b>8. In bedrijf stellen</b>	<b>20</b>
<b>9. Onderhoud en Service</b>	<b>20</b>
<b>10. Opsporen van storingen</b>	<b>21</b>
<b>11. Garantie bepalingen en garantiebewijs</b>	<b>21</b>
<b>13. Aansluitdiagram</b>	<b>28</b>
13.1 TP50, TP 53, TP70	28
<b>14. Bouwmaten</b>	<b>29</b>
14.1. Bodemopstelling	29
14.2. Schachtinstallatie met koppelingssysteem	30
<b>15. Bestelformulier voor onderdelen</b>	<b>32</b>
<b>16. Onderdelenlijst en tekeningen</b>	<b>34</b>
16.1. Onderdelenlijst	34
16.2. Onderdeeltekeningen	35-38

## 1. Conformiteitsverklaring

### EG-Conformiteitsverklaring Volgens de EG-Machinerichtlijn 89/392/EWG, bijlage II A

Wij, HOMA Pumpenfabrik GmbH, Industriestrasse 1, D-53819 Neunkirchen-Seelscheid, verklaren hiermee dat de pomp typen,

TP 50          TP 53          TP 70

Op grond van hun concipiëring en bouwwijze als ook in de door ons in verkeer gebrachte uitvoering aan de desbetreffende fundamentele veiligheids- en gezondheidseisen van de EG-machinerichtlijnen voldoen. Bij een niet met ons afgestemde verandering aan de pompen, verliest deze verklaring haar geldigheid.

### EG-Richtlijnen, waaraan de pompen voldoen:

EG-machinerichtlijnen	98/ 37/EG
EG-richtlijn, elektromagnetische verdraagzaamheid	89/336/EG
als ook de aanpassing	92/ 31/EG
als ook de aanpassing	93/ 68/EG
EG-laagspanningsrichtlijn. <sup>1)</sup>	73/ 23/EG
EG-richtlijn, explosiebeveiligde bedrijfsmiddel <sup>2)</sup>	94/ 9/EG
EG-richtlijn voor Bouwprodukten	89/106/EG

### Toegepaste geharmoniseerde normen:

EN 60335-2-41 <sup>1)</sup>	EN 60335-1 <sup>1)</sup>	EN 60034 deel 5
EN 60204 deel 1 <sup>1)</sup>	EN 61000-6-1	EN 61000-6-2
EN 61000-6-3	EN 61000-6-4	EN 55014-1
EN 55014-2	EN 61000-3-2	EN 61000-3-3
EN 12050 1-4	EN 292	EN 50014/18/19/20 <sup>2)</sup>

### Bijzondere toegepaste nationale normen en technische specificaties ( de overige toegepaste normen voor de algemene machinebouw worden in het constructiebureau bewaard ):

ISO 9906	DIN 24250
----------	-----------



(Dr. Klaus Hoffmann, Management  
01.11.2004 HOMA Pumpenfabrik GmbH

<sup>1)</sup> niet geldig voor Ex-uitvoering

<sup>2)</sup> geldt alleen voor Ex-uitvoering


rstEellt:	Totzke	Index:	0
Datum	01.11.2004	Lfd.-Nr.:	CE 1




## 2. Veiligheidsvoorschriften

### 2.1. Algemeen

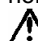
#### Kenmerken van voorschriften in deze bedieningshandleiding

 De in deze bedieningshandleiding genoemde veiligheidseisen, welke bij niet beachting, gevaar voor personen teweeg kunnen brengen, zijn met een algemeen gevarensymbol, veiligheidsteken volgens DIN 4844-W 9.


 Bij waarschuwing voor elektrische spanning volgt een kenmerk met het veiligheidsteken volgens DIN 4844-W 8.


### 2.2. Veiligheidsvoorschriften


De hier niet genoemde algemene voorschriften en normen behouden eveneens hun geldigheid.


 Deze bedieningshandleiding bevat fundamentele verwijzingen, welke bij opstelling, bedrijf en onderhoud in acht genomen moeten worden. Daarom moet deze bedieningshandleiding beslist voor montage en inbedrijfname van de machine door de monteur, of gebruiker gelezen worden en moet continu op de werkplek van de machine/installatie beschikbaar zijn. Personen, die met deze bedieningshandleiding niet vertrouwd zijn, mogen deze machine/installatie niet gebruiken.


**Kinderen en jeugd onder de 16 jaar mogen de pomp niet gebruiken en dienen van een aangesloten machine/installatie verwijderd te blijven.**


 Het arbeidsgebied is doelmatig af te sluiten en moet aan de plaatselijke voorschriften van de arbeidsinspectie voldoen.


 Gebruikt u een persoonlijke veiligheidsuitrusting zoals: veiligheidsschoenen, rubberhandschoenen, beschermbril en helm.


 Vergewis u er van dat de vluchtweg van het arbeidsgebied niet afgesloten is.

 Om verstrikking en vergiftiging uit te sluiten, is het aan te bevelen dat er voldoende zuurstof in het arbeidsgebied voorhanden is en dat er geen giftige gassen in het arbeidsgebied voorkomen.


 Bij werkzaamheden, waarbij las- of elektrisch gereedschap wordt gebruikt, moet men vooraf vaststellen of er geen explosiegevaar bestaat.

 Onmiddellijk na beëindiging van de werkzaamheden moeten alle veiligheid- en beschermmaatregelen weer aangebracht of in functie gezet worden.

 De gebruiker is in het werkgebied van de machine tegenover derden verantwoordelijk.

 Nooit bij lopende pomp of nog roterende pompwaaier in de zuigopening of persopening van het pomphuis grijpen.

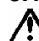
 Gedurende het bedrijf van de pomp, mogen er zich geen personen in de te verpompen vloeistof bevinden.

 De ongeval voorkomingsvoorschriften als ook de de algemeen erkende regels der techniek dienen in acht genomen te worden.

Wij wijzen erop dat wij, volgens de product aansprakelijkheidswet niet aansprakelijk zijn voor schade, welke door onze machines veroorzaakt worden. wanneer de aanwijzingen en voorschriften uit deze gebruiksaanwijzing niet in acht genomen worden. Voor toebehoren gelden dezelfde regels.

## 3. Inzetbaarheid en technische

### 3.1. Toepassing van de pompen beschrijving

 Bij inzet van pompen voor reiniging of onderhoud in zwembaden moet men zekerstellen dat er zich geen personen in het te verpompen medium bevinden en de pompen met een aardlekschakelaar van maximaal 30mA uitgevoerd zijn.

De pompen van de Bouwserie TP 50, TP 53 en TP 70 worden gebruikt voor het verpompen van vuilwater,afvalwater en fecaliën met modderachtige en vaste bestanddelen. Inzetbaar in bijv. werking in openbaar- en privé bereik, in de nijverheid en industrie. De pompen zijn niet geschikt voor het verpompen van vloeistoffen met sterk abrasieve delen (bijv. zand, kiezels, stenen) Bij chemisch agressieve bestanddelen in de vloeistof dient u de bestendigheid van de pompmaterialen in acht te nemen.

De pompen zijn zowel voor transportabel als stationair bedrijf geschikt. De installatie mogelijkheid is vrijstand op een bodeming of een automatisch koppelingssysteem voor in een pompput (als optie leverbaar).

Persaansluiting	
TP 50	R 2 1/2" bu.
TP 53	R 3" bu.
TP 70 M...tot 1,8 kW (P <sub>2</sub> )	R 3" bu.
TP 70 M...vanaf 1,9 kW (P <sub>2</sub> )	DN 80
TP 70 V	R 3" bu.
Spanning	
1Fase-Motor (Uitv. W)	230 V
3Fase-Motor (Uitv.. D)	400 V
Toerental	
TP 50, TP 53	2900 T/min
TP 50, TP 53 M 12,... M 13,... V 13	1450 T/min
TP 70	1450 T/min
TP 70 V 31,... V 36	2900 T/min
Isolatie klasse	F
Beschermklasse	IP 68
Kabelaansluiting	10 m
Kabeltype	H 07RN-F...
Geluidsniveaul belast, 1,60 m vanaf bodem	≤ 70d(B)A

### 3.3. Bedrijfsvoorwaarden

**Vloeistof temperatuur:** maximaal 35°C kortstondig 60°C.


**Soortelijk gewicht vloeistof.:** maximaal 1100 kg/m<sup>3</sup>

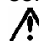
**pH waarde:** 5 en 11

**Niveau van de vloeistof:** het minimale niveau dient zich altijd boven het pomphuis te bevinden.

**Bedrijfswijze:** De motoren zijn voor continubedrijf S1 ondergedompeld, maximale schakelfrequentie 15 maal per uur. Onze standaard-garantie bepalingen als ook het onderhoud aanbevelingen zijn uitsluitend gebaseerd op intermitterend bedrijf. Verkorte garantietijden en service intervallen bij continubedrijf kunt u navragen bij onze klantenservice.

### 3.4. Omgeving met explosiegevaar:

 Gebruik uitsluitend de explosieveilige versies de TP serie.


 In alle gevallen dient de plaatselijke instantie te bepalen of de explosieclassificatie van de pomp voor de gewenste locatie toereikend is.


## 4. Garantie

Alvorens de pomp te installeren en in bedrijf te stellen, dient u deze montage-en bedrijfsinstructies zorgvuldig te lezen om ongevallen en schade aan de pomponddelen te voorkomen. De Homa-garantie dekt uitsluitend pompen die overeenkomstig deze montage- en bedrijfsinstructies


en met kennis van zaken zijn geïnstalleerd voor de in deze instructies genoemde toepassingen.

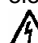
## 5. Transport en opslag

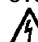
 De pomp nooit aan de aansluitkabel of perssling of persleiding omhoog hijsen of transporteren, maar altijd aan de handgreep of hijsogen. Indien nodig een touw of ketting voor ophijzen aan de pomp bevestigen.


 De pomp kan horizontaal of verticaal worden getransporteerd of opgeslagen. Bij transport de pomp niet werpen of stoten. Bij langere opslag de pomp beschermen tegen vochtigheid, vorst en warmte.

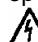
## 6. Elektrische aansluiting

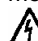
 Een vakbekwame test moet voor in gebruikname vaststellen, dat de aanbevolen elektrische beveiligingen aanwezig zijn. Aarding, nul, scheidingstrafo, aardlekschakelaar e.d. moeten aan de voorschriften van de lokale instanties voldoen. De pomp dient volgens de in Nederland/België algemeen geldende normen op het elektriciteitsnet worden aangesloten.

 De in de technische gegevens en op het type-plaatje aangegeven bedrijfsspanningen en- frequentie moet overeenkomen met de voorhanden zijnde netspanning.

 Dompelpompen, die voor transportabel gebruik zijn, dienen een aansluitkabel van minimaal 10 m. te hebben.

 Controleert u, dat de stekerverbindingen buiten het gevaar van overstroming liggen en tegen vochtigheid beschermd zijn. Netstekker en aansluitkabel voor gebruik op beschadigingen controleren.

 Het einde van de aansluitkabel mag niet in het water gedompeld worden, omdat er anders water in de motoraansluitruimte komen kan.

 Motorbeveiligingsschakelaars als mede schakelkasten, ook van explosievrije pompen, mogen nooit in explosiegevaarlijke gebieden gemonteerd worden.

### 6.1. Aansluiting 1-Fase-Motoren

TP 50, TP 53 en TP 70 pompen met 230 V/1Ph-Motoren moeten aan een schakelkast met Motorbeveiligingsschakelaar en bedrijfscondensator aangesloten worden. Originele Homa schakelkasten zijn als toebehoor leverbaar (z. Schakelkasten-programma) Bij toepassing van andere schakelkasten dient men voor de keuze van de motorbeveiligingsschakelaar de nennstroom van de pompmotor in acht te nemen.

Voor de noodzakelijke condensatoren gelden de volgende gegevens.

Pomptype	Bedrijfscondensator	
	$\mu\text{F}$	$V_{AC}$
TP 50, TP 53 2polig tot 0,8 kW ( $P_2$ )	25	450
TP 50, TP 53 2polig boven >1,0 kW ( $P_2$ )	30	450
TP 50, TP 53 4polig tot 0,9kW ( $P_2$ )	40	450
TP 70, tot 1,1 kW ( $P_2$ )	40	450

### 6.2. Aansluiting 3-Fasen-Motoren

TP 50, TP 53 en TP 70 pompen met 3-fasen motoren moeten aan een schakelkast met motorbeveiligingsschakelaar aangesloten worden. Originele Homa schakelkasten zijn als toebehoor leverbaar.

(z. Schakelkastenprogramma) Bij toepassing van andere schakelkasten dient men voor de keuze van de motorbeveiligingsschakelaar de nennstroom van de pompmotor in acht te nemen. (zie typeplaatje)

### Start-wijze

De typen TP 50, TP 53 en TP 70 zijn seriematig voor Direct-Start (DOL) geconstrueerd. Bij motoren met 400V spannings-opgave zijn de wikkelingen in Ster geschakeld voor een netspanning van 400V/3 fasen. De kabeleinden U, V, W zijn via een motorbeveiligingsschakelaar met de netaansluitklemmen  $L_1$ ,  $L_2$ ,  $L_3$  verbonden. (z. Pag. 22 afb. 1)

### 6.3. Temperatuurvoeler

In de Ex-uitvoering zijn de pompen met een temperatuurvoeler-set in de motorwikkeling uitgerust, welke de motor bij verhitting van de wikkeling uitschakelt. Op verzoek zijn temperatuurvoelers ook voor de normale uitvoering leverbaar.

Bij 1-Fase-motoren in normale uitvoering zijn de temperatuurvoelers (wanneer ingebouwd) intern in de motor geschakeld, zodat er geen bijzondere aansluiting noodzakelijk is. Na afkoeling schakelt de motor automatisch weer in.

Bij alle 3-Fasen-motoren in normale uitvoering worden de aansluitingen van de temperatuurvoelers (wanneer ingebouwd) via de motor aansluitkabel naar buiten gevoerd en moeten via de aders  $T_1$  en  $T_3$  van de aansluitkabel zo in de schakelkast worden aangesloten, zodat een automatische wederinschakeling na afkoeling van de motor mogelijk is. De uitschakelingstemperatuur van de voeler voor motoren in normale uitvoering ligt bij ca. 130°C. graden.

De explosieveilige uitvoeringen (1-fase- en 3 fasen motoren) bezitten een temperatuurvoeler-set met een hogere uitschakelingstemperatuur (ca. 140°C), de aderen  $T_1$  en  $T_2$  van de aansluitkabel moeten zo aangesloten worden dat na uitschakeling een handmatige terugschakeling mogelijk is. Er zijn zelfhoudende Ex-voelers in plaats van standaard-voelers ingebouwd, dwz. bij serie-schakeling naar de beveiliging kunnen deze door het scheiden van de pomp van het net (stekker of hoofdschakelaar) en het afwachten van de afkoeling teruggezet worden.

### 6.4. Oliekamer-Elektronische dichtingscontrole

De pompen TP50, TP 53 en TP 70 zijn op verzoek met een elektronische dichtingscontrole in de oliekamer leverbaar. Via 2 sensoren S1/S2 wordt de weerstand van de olievulling gecontroleerd. De sensoren dienen in de schakelkast aan een relais (elektroden relais) aangesloten te worden.

Bij ondichtheid van de asafdichting treed water in de oliekamer waardoor de weerstand van de olie verandert. De aanspreekwaarde dient van 0-100 k  $\Omega$  instelbaar te zijn, standaard instelling 50 k  $\Omega$ . Bij Ex-uitvoering elektrode relais met eigengezekerd stroomcircuit voor de sensoren toepassen.

De explosievrije uitvoeringen van alle type's hebben 2 sonden, waartussen de weerstand gemeten wordt. De aansluitaderen van de kabel zijn met S1 en S2 aangeduid. (z.pag. 27 afb. 2)

De sonden moeten aan een relais aangesloten worden, welke met een galvanische scheiding (bij Ex-uitvoeringen, Ex- eigengezekerd) werkt.

De aanspreekgevoeligheid kan van 0-100kΩ ingesteld zijn, de standaardinstelling is 50kΩ.

### 6.5. Draairichtingcontrole

Bij 1-Fase-motoren is een controle van de draairichting niet noodzakelijk, daar deze altijd met de correcte draairichting lopen.

Voordat u een 3-fasen pomp in bedrijf neemt, dient u de draairichting te controleren. Bij gebruik van een HOMA-besturing met draairichting-controle, licht deze bij foutieve draairichting op. Bij kleinere pompen kan de controle ook door het observeren van de start-ruk plaatsvinden. De draairichting is met de klok mee, gezien vanaf de bovenzijde van de pomp. Tijdens het starten zal de pomp echter even in tegengestelde richting roteren. Bij grotere pompen dient de draairichting door een testloop voor inbouw vastgesteld te worden. Bij vast geïnstalleerde pompen kan in noodgeval de opvoerhoogte op capaciteit bij verschillende draairichtingen vergeleken worden. De draairichting met de grootste capaciteit of hoogste opvoerhoogte is de juiste.

Bij een onjuiste draairichting, verwissel dan twee van de drie fasen van de stroomvoorziening. Bij pompen met een origineel HOMA-besturing met CEE-netstekker kan de faseverwisseling door 180°-draaien van de ronde houderplaat aan de stekkerpolen met een schroevendraaier verricht worden.

## 7. Montage en Installatie



Maximale onderdompeldiepte in acht nemen (zie typeplaatje)



Bij gebruik in een pompput, moet de putopening na montage van een begaanbare afdekking worden voorzien.



Schades ten gevolgen van een overstroming door een storing aan de pomp dient de gebruiker door trefzekere maatregelen (bijv. installatie van een alarminstallatie, reservepomp e.d.) uit te sluiten.

### 7.1. Bodemopstelling

Pompen uit de serie TP50 en TP 53 worden standaard met een pompvoet geleverd, bij modellen uit de TP70 serie moet een bodemring (als toebehoor leverbaar) aan de zuigaansluiting worden bevestigd.

Aansluitbocht of -knie aan de persaansluiting aanbrengen. Drukleiding monteren. Afsluiters, terugslagkleppen, e.d. eventueel volgens voorschrift monteren. De persleiding dient spanningsvrij gemonteerd te worden. Bij gebruik van een slang als persleiding, zorg dan voor dat de

ze niet knikt en dat de binnendiameter van de slang overeenkomt met de doorlaat van de persaansluiting. De pomp aan de handgreep met een touw of ketting in de vloeistof laten zakken. Als de pomp in modder of op een ongelijke bodem wordt opgesteld, is het raadzaam de pomp op bakstenen te plaatsen.

### 7.2. Natte opstelling met automatisch koppelingssysteem

De volgende handleiding behelst de montage van het originele HOMA-koppelingssysteem:

- ⇒ Positie van de koppelingsvoet en de bevestigingsconsole van de geleidestangen vastleggen, door bijv. een schietlood te gebruiken.
- ⇒ De correcte inbouwmaten van de pomp(en) controleren. (volgens de maattekeningen)
- ⇒ Bevestigingsgaten voor de geleidestangconsole in de binnenrand van de putopening boren. Wanneer dit wegens plaatsgebrek niet mogelijk is, kan de geleidestangconsole ook d.m.v. een gebogen profiel aan de onderzijde van de putafdekking bevestigd worden. De geleidestangconsole met twee schroeven bevestigen, maar nog niet aandraaien.
- ⇒ Koppelingsvoet op de putbodem plaatsen, bij een ongelijke putbodem dient het voetstuk uitgelijnd te worden. Gebruik een schietlood om de koppelingsvoet juist t.o.v. de geleidestang-console te positioneren (de geleidestangen moeten later loodrecht staan). Zet het vervolgens vast met heavy-duty keilbouten.
- ⇒ Persleiding volgens algemeen bekende procedures monteren, zonder de leiding te draaien of bloot te stellen aan overmatige spanningen.
- ⇒ Beide geleidestangen in de ogen van de koppelingsvoet steken en op juiste lengte maken t.o.v. de geleidestangconsole. Geleidestangconsole losmaken en bevestigen op beide geleidestangen, daarna geleidestangconsole stevig bevestigen. De geleidestangen dienen absoluut spelingvrij te zijn, aangezien dit veel lawaai veroorzaakt tijdens het in bedrijf van de pomp.
- ⇒ Pompput voor in bedrijfsname zuiveren van vaste delen, (puin, stenen e.d.)
- ⇒ De koppelingstegenflens bevestigen aan de persaansluiting van de pomp. U moet erop letten dat de profieldichting (afdichting tegen koppelingsvoet) vast in de uitsparing van de tegenkoppeling gemonteerd is, zodat het uitvallen van de dichting bij het uithalen van de pomp uitgesloten is.
- ⇒ Ketting aan de handgreep of draagogen bevestigen. Pomp met de geleideklauwen van de koppelingstegenflens tussen de geleidestangen in de pompput leiden. Pomp via deze geleidestangen in de pompput laten zakken. Wanneer de pomp het voetstuk met zelfkoppeling bereikt, koppelt de pomp zichzelf vast.
- ⇒ Hang het uiteinde van de ketting aan een speciale haak, die boven aan de put is bevestigd.
- ⇒ Motoraansluitkabel in voldoende lengte middels een trekcontasting in de pompput ophangen. Wanneer de kabel te lang is kunt u deze aanpassen. Zorg er voor dat de kabel niet geknikt of afgeknelnd kan worden.

### 7.3. Automatische Niveauschakeling

Bij stijging van het waterpeil tot een bepaald maxima niveau (inschakelpeil), schakelt de oprijvende niveauschakelaar de pomp automatisch in. Wanneer de waterstand door afpompen op een bepaald minima niveau (uitschakelpeil) is gezonken, schakelt de niveauschakelaar de pomp uit.

De schakelafstand tussen minimaal- en maxima niveau is bij ieder verschillend. Voor een probleemloze werking dient u zich aan de volgende aanwijzingen te houden:

Het bevestigingspunt als ook de lengte van het vrij bewegende einde van de niveauschakelaar kabel zijn op het gewenste schakelniveau in te stellen. U moet erop toezien dat het inschakelpeil van de pomp onder de toeloopleiding ligt, om terugloop van de vloeistof te vermijden. Het uitschakelpeil moet boven de zuigopening van de pomp liggen, waardoor er zich geen luchtbel in de pomp terecht komen kan, wat anders een ontluchting in het pomphuis noodzakelijk maakt.

In geen geval mag de niveauschakelaar met kabel eenvoudig in de vloeistof geworpen worden, daar correcte schakeling alleen door een scharnierbeweging van de niveauschakelaar op het bevestigingspunt van de kabel mogelijk is. Mogelijke gevolgen wanneer u dit niet in acht neemt zijn o.a. overstromingen (pomp schakelt niet in) en storing aan de pomp door droogloop (pomp schakelt zich niet uit).

Bij gebruik van aparte niveauschakelaars voor pompstart, pomp-stop en alarm zijn de schakelniveaus als boven omschreven zelf in te stellen. De alarmniveauschakelaar moet ca. 10 cm. boven de pomp-inschakelpeil inschakelen, maar altijd onder de toeloopleiding.

**Belangrijk:** Na iedere verandering van de niveauschakelaarbevestiging dient u de werking door een testloop te controleren.

## 8. In bedrijf stellen



De pomp nooit lange tijd droog laten draaien (overhittingsgevaar).



De pomp moet volledig in de vloeistof onderdompeld en ontluicht zijn. Open de afsluiter (wanneer aanwezig) en controleer de positie van de eventuele niveauschakelaar(s). Bij 3-fasen draairichting controleren (zie punt 6.5.) Pomp via besturingskast in gewenste positie stellen (handmatig- of automatisch bedrijf).

## 9. Onderhoud en Service



Bij een eventueel defect aan de pomp mogen reparatie-werkzaamheden alleen door een geautoriseerd vakbedrijf uitgevoerd worden. Ombouw of veranderingen aan de pomp zijn alleen in samenspraak met de fabrikant toegestaan. Er mogen alleen originele HOMA onderdelen gebruikt worden.



Wij wijzen erop, dat wij volgens de product aansprakelijkheidswet niet aansprakelijk zijn voor schade, welke door onze machines veroorzaakt worden en ontstaan zijn door inadequate reparaties, welke niet door de fabrikant of een geautoriseerde vakwerkplaats uitgevoerd zijn, of wanneer bij onderdelenwisseling geen ORIGINELE ONDERDELEN verwerkt zijn. Voor appendages gelden dezelfde regels.



Voor elke arbeid, de pomp van de elektro-aansluiting loskoppelen om inschakeling van de pomp tijdens de werkzaamheden uit te sluiten.



Voor aanvang van de werkzaamheden de pomp grondig met schoonwater reinigen en pomphuis ook van binnen spoelen. De gedemonteerde onderdelen dienen afzonderlijk in schoon water te worden schoongespoeld.



Bij het losdraaien van de inspectieschroef van de oliekamer (alleen TP30) dient u er rekening mee te houden dat zich in de oliekamer druk kan hebben opgebouwd. Verwijder de schroef pas nadat de druk volledig weg is.



Voor aanvang van de arbeid wachten tot alle roterende delen stilstaan.

De pomp moet bij normaal bedrijf minimaal één keer per jaar gecontroleerd worden. Inspecteer de pomp vaker als de gepompte vloeistof modderig of zanderig is of bij continubedrijf.

Voor een langdurige en probleemloze werking van de pomp dienen de volgende punten regelmatig te worden gecontroleerd:

- Stroomverbruik(A) met ampère meter controleren

- Pomphuis en waaier op zichtbare slijtage testen, evt. vervangen

- As-Lager :door het met de hand draaien van de as, deze op vrije- en geruisloze loop testen. Bij schade is een complete revisie door een HOMA-werkplaats noodzakelijk.

- Kabel en Kabeldoorvoer op waterdichtheid en beschadigingen controleren.

- Oliepeil en -kwaliteit in de oliekamer. De oliekamer is bij verticale positie van de pomp tot de onderkant van de controleopening gevuld. Wanneer de olie in de oliekamer troebel of melkachtig is, duidt dit op een beschadiging van de asafdichting. In dit geval dient u de toestand van de asafdichtingen te controleren. Ververs de olie altijd na 3000 bedrijfsuren. Oliesoort Shell Tellus C22 of biologisch afbreekbare HOMA-ATOX (op verzoek leverbaar).


Bij nieuwe pompen of na plaatsing van een nieuwe asafdichting dient men het oliepeil na 1 bedrijfsweek te controleren.

- Mechanische afdichtingen op slijtage testen

### Onderhoudscontract

Voor regelmatige vakkundige uitvoering van alle noodzakelijke onderhoud- en controlewerkzaamheden bevelen wij een HOMA-onderhoudscontract aan. Neemt u contact op met onze servicedienst !

## 10. Opsporen van storingen

 Voor elke reparatie aan pomp stroomtoevoer uitschakelen!

Storing	Oorzaak	Oplossing
Motor start niet op. De zekeringen branden door of de motorbeveiliging verbreekt Direct uit! Let op: Niet opnieuw inschakelen!	<ul style="list-style-type: none"> <li>• Geen stroomtoevoer, kortsluiting, foutieve stroom in de kabel of motorwikkeling</li> <li>• Zekering doorgebrand (verkeerd type)</li> <li>• Waaier door verontreiniging verstopt.</li> <li>• Niveauschakelaar verplaatst of defect</li> </ul>	<ul style="list-style-type: none"> <li>• Kabel en motor door een elctriciën laten testen en herstellen</li> <li>• Zekeringen door juiste vervangen</li> <li>• Waaier reinigen</li> <li>• Niveauschakelaar testen en eventueel uitwisselen.</li> </ul>
Pomp loopt, maar de motorbeveiligingschakelaar springt er na korte tijd uit.	<ul style="list-style-type: none"> <li>• Motorbeveiligingschakelaar te laag ingesteld</li> <li>• Verhoogde stroomopname op grond van spanningsverlies</li> <li>• Waaier door verontreiniging geblokkeerd. Verhoogde stroomopname in alle drie de fasen.</li> </ul>	<ul style="list-style-type: none"> <li>• Instelling volgens de gegevens op de pomp-typeplaat in acht nemen.</li> <li>• Spanning tussen twee fasen meten. Tolerantie <math>\pm 10\%</math> (<math>\pm 5\%</math> bij explosievrije uitvoering)</li> <li>• Waaier reinigen</li> </ul>
Pomp loopt met een verminderde capaciteit en te lage capaciteitsafname	<ul style="list-style-type: none"> <li>• Waaier door verontreiniging Verstopt</li> <li>• Foutieve draairichting (alleen bij draaistroom uitvoering)</li> </ul>	<ul style="list-style-type: none"> <li>• Waaier reinigen</li> <li>• Draairichting controleren en evt. twee fasen omwisselen (zie par. 6.5)</li> </ul>
Pumpe loopt, verpompt echter geen water	<ul style="list-style-type: none"> <li>• Afsluiter gesloten of geblokkeerd</li> <li>• Terugslagklep geblokkeerd</li> <li>• Lucht in de pomp</li> </ul>	<ul style="list-style-type: none"> <li>• Afsluiter testen en deze openen of reinigen</li> <li>• Terugslagklep reinigen</li> <li>• Pomp ontluften</li> </ul>
Uit motorhuis lekt olie in het medium.	<ul style="list-style-type: none"> <li>• Asafdichting versleten</li> </ul>	<ul style="list-style-type: none"> <li>• Asafdichting vernieuwen en olie verversen</li> </ul>

## Garantiebepalingen

Op het in de bijgevoegd garantiebewijs omschreven product waarborgen wij een garantie van de op het garantiebewijs aangegeven tijdsduur. De garantietijd gaat in op de dag van verkoop of in bedrijfsname. Een garantieclaim kan alleen bij het overleggen van het ingevulde garantiebewijs te samen met de aankoopbon behandeld worden.

Onze garantieverrichting voorziet zich in materiaal- en fabricagefouten. In- en uitbouwkosten van de voor garantie in aanmerking komende machine op de bedrijfslocatie, reiskosten van het reparatiepersoneel van en naar de bedrijfslocatie als mede transportkosten zijn geen bestanddelen van onze garantieverrichtingen. Reclamatie welke op inbouw- of bedieningsfouten, foutieve toepassingen onderhoud of ondeskundige reparatiepogingen terug te voeren zijn, zijn van garantie net zo uitgesloten als normale slijtage. Hierdoor onstane kosten, in het bijzonder test- en vrachtkosten, zijn door de afzender respectievelijk eigenaar van de pomp te dragen. Dit geldt ook, wanneer een garantieclaim ingediend wordt en de werkplaatstest wijst uit dat de pomp probleemloos werkt en vrij van gebreken is. Alle onze fabrikaten bezitten een hoogst mogelijke kwaliteitsstandaard. Elk product ondergaat voor uitlevering een strenge technische eindcontrole. Mocht het apparaat desondanks reden tot een gerechtvaardigde garantieclaim geven, dan heeft u recht op een aansprekende kostenloze afwerking. Garantiereparaties mogen alleen door ons reparatiepersoneel of een geautoriseerd bedrijf uitgevoerd worden. Reparatiepogingen door de klant of niet bevoegde derde gedurende de garantieperiode sluiten een garantieclaim uit. Na een door ons uitgevoerde garantieverrichting wordt de garantietijd van de machine als ook die van de machine als ook die van de vervangen delen niet verlengd. Verdergaande aansprakelijkheid is uitgesloten, vooral zulke op schadevergoeding, waardevermindering, veranderingen, als ook voor totaalschade van welke aard dan ook.

Om een snelle afwikkeling te waarborgen, dient u bij een garantieclaim het betreffende product samen met het garantiebewijs, aankoopbon en opgave van de klacht franco naar ons adres te sturen (adres op het garantiebewijs). Reclamaties op grond van transportschade kunnen wij alleen afhandelen, wanneer de schade bij bezorging van de waren door de betreffende expediteur of besteller is vastgesteld of bevestigd wordt.

## Garantiebewijs

Voor de vuilwater-dompelpomp

Nr. \_\_\_\_\_

geven wij,  
conform onze bovenstaande garantiebepalingen

**12 maanden garantie**

HOMA Pompen B.V.  
Techniekweg 16  
4207 HD Gorinchem  
Tel.(0) 183-622212  
Fax.(0) 183-620193

## Table des matières

Sommaire	Page
<b>1. Déclaration de conformité</b>	<b>22</b>
<b>2. Consignes de sécurité</b>	<b>23</b>
2.1. Généralités	23
2.2. Recommandations générales pour la sécurité	23
<b>3. Utilisation et description technique</b>	<b>23</b>
3.1. Limites d'utilisation des pompes	23
3.2. Caractéristiques techniques	23
3.3. Conditions d'utilisation	23
3.4. Zones présentant des risques d'explosion	24
<b>4. Garantie</b>	<b>24</b>
<b>5. Transport et stockage</b>	<b>24</b>
<b>6. Raccordement électrique</b>	<b>24</b>
6.1. Raccordement moteurs monophasés	24
6.2. Raccordement moteurs triphasés	24
6.3. Temperaturfühler	24
6.4. Chambre à huile intermédiaire	25
6.5. Contrôle du sens de rotation	25
<b>7. Montage et installation</b>	<b>25</b>
7.1. Installation au sol	25
7.2. Installation en puits avec système d'accouplement	25
7.3. Fonctionnement avec flotteur automatique	25
<b>8. Mise en service</b>	<b>26</b>
<b>9. Entretien et réparation</b>	<b>26</b>
<b>10. Défaillances / causes et remèdes</b>	<b>27</b>
<b>11. Conditions de garantie / bon de garantie</b>	<b>27</b>
<b>13. Schémas de câblage</b>	<b>28</b>
<b>14. Dimensions</b>	<b>29</b>
<b>15. Formulaire pièces détachées</b>	<b>32</b>
<b>16. Listes de pièces détachées</b>	<b>34</b>

## 1. Déclaration de conformité

Déclaration de conformité selon la directive machine CE 89/392/CEE, annexe II A

Nous soussignés, HOMA Pumpenfabrik GmbH, Industriestrasse 1, D-53819 Neunkirchen-Seelscheid, certifions que les pompes spécifiées ci-dessous

**TP 50 TP 53 TP 70**

correspondent aux exigences en matière d'hygiène et de sécurité de la directive machine CE. Toute transformation de la pompe non autorisée entraîne la nullité de la présente déclaration.

### Directives CE auxquelles les pompes correspondent:

Directive machine	98/ 37/CEE
Directive compatibilité électromagnétique	89/336/CEE
Directive modifiée	92/ 31/CEE
Directive modifiée	93/ 68/CEE
Directive basse tension <sup>1)</sup>	73/ 23/CEE
Matériel antidéflagrant <sup>2)</sup>	94/ 9/CEE
Directive de construction	89/106/CEE

### Normes harmonisées appliquées:

EN 60335-2-41 <sup>1)</sup>	EN 60335-1 <sup>1)</sup>	EN 60034 partie 5
EN 60204 partie 1 <sup>1)</sup>	EN 61000-6-1	EN 61000-6-2
EN 61000-6-3	EN 61000-6-4	EN 55014-1
EN 55014-2	EN 61000-3-2	EN 61000-3-3
EN 12050-1-4	EN 292	EN 50014/18/19/20 <sup>2)</sup>

**Principales normes et spécifications techniques appliquées (les autres normes appliquées concernent la construction mécanique en général et sont conservées au bureau d'études):**

ISO 9906	DIN 24250
----------	-----------



(Dr. Klaus Hoffmann, Management)  
01.11.2004 HOMA Pumpenfabrik GmbH


<sup>1)</sup> ne s'applique pas aux modèles du type antidéflagrant  
<sup>2)</sup> s'applique exclusivement aux modèles du type antidéflagrant

Erstellt: Totzke Index: 0  
Datum: 01.11.2004 Lfd.-Nr.: CE 1

## 2. Consignes générales de sécurité


### 2.1 Généralités

**Symboles utilisés pour les consignes de sécurité dans la présente notice d'utilisation**


 Les consignes de sécurité contenues dans la présente notice d'utilisation sont précédées d'un symbole de danger selon DIN 4844-W9. Le non - respect de ces consignes peut entraîner des risques pour les personnes.


 Ce symbole selon DIN 4844-W8 signale un risque d'électrocution.


### 2.2 Recommandations générales pour la sécurité


 La présente notice comporte les principales consignes de sécurité à respecter lors de l'installation, de l'utilisation et de l'entretien du matériel. Il est indispensable de la lire attentivement avant le montage et la mise en service et de la conserver sur le lieu d'utilisation. Les personnes n'ayant pas pris connaissance de la présente notice (mode d'emploi) ne sont pas autorisées à utiliser le matériel.


**Les pompes ne doivent pas être utilisées par les enfants et adolescents de moins de 16 ans. Ces derniers doivent être tenus éloignés du matériel sous tension.**


 La zone de travail doit être délimitée et satisfaire à la réglementation locale en matière d'hygiène et de sécurité.


 Utiliser des protections individuelles, telles que chaussures de protection, gants en caoutchouc, lunettes de protection et casque.


 S'assurer que l'issue de secours est dégagée


 Afin d'exclure tout risque d'étouffement ou d'intoxication, il doit être garanti que le poste de travail est suffisamment ventilé et exempt de gaz toxiques.

 Avant tous travaux de soudure et d'électricité, s'assurer de l'absence de tout risque d'explosion.

 Dès la fin des travaux, remettre en place tous les équipements de sécurité et de protection et s'assurer de leur bon fonctionnement, en présence de personnes habilitées.

 L'utilisateur est responsable vis-à-vis des tiers dans toute la zone de travail du matériel.

 Pendant que la pompe est en marche, personne ne doit se trouver dans le liquide pompé.

 La réglementation en matière d'hygiène et de sécurité ainsi que les règles de l'art doivent être respectés. Il est expressément rappelé que **nous ne répondons pas** des dommages occasionnés par notre matériel en cas de non-respect des recommandations et consignes de la présente notice. Ces consignes s'appliquent aussi aux accessoires.

## 3. Utilisation et caractéristiques techniques

### 3.1 Limites d'utilisation des pompes

Si les pompes sont utilisées pour le nettoyage / entretien d'une piscine, s'assurer que personne ne se trouve dans le liquide refoulé et que les pompes sont alimentées par un dispositif de protection différentielle d'une sensibilité au plus égale à 30 mA.

Les pompes de la gamme TP 50, TP 53 et TP 70 conviennent pour le refoulement des eaux usées, eaux sales et matières fécales chargées de boue, de matières solides et fibres. Les domaines d'application sont entre autres : l'évacuation des eaux usées dans le secteur domestique, collectif et industriel.

Les pompes ne conviennent pas pour le refoulement de liquides fortement chargés de substances chimiquement agressives dont la concentration admise est de 10 %/ Litre (sable, gravier, débris etc.). En cas de refoulement de liquides chargés de substances chimiquement agressives, il est indispensable de s'assurer de la résistance des matériaux utilisés.

Les pompes conviennent aussi bien pour une utilisation mobile qu'en poste fixe. En fonction du type de pompe, l'installation sur un sol solide en puisard est également possible au moyen de système d'accouplement, disponibles en option (kit pied d'assise pour installation fixe et console pour installation mobile).

### 3.2 Caractéristiques techniques

Raccord de refoulement TP 50 TP 53 TP 70 M ... à 1,8 kW (P <sub>2</sub> ) TP 70 M ... à partir de 1,9 kW (P <sub>2</sub> ) TP 70 V	R 2 ½" raccord fileté R 3" raccord fileté
Tension Moteur monophasé (version W) Moteur triphasé (version D)	230 V 400 V
Vitesse TP 50, TP 53 TP 50, TP 53 M12, M13, V 13 TP 70 TP 70 V31, V36	2900 tr/mn 1450 tr/mn 1450 tr/mn 2900 tr/mn
Classe d'isolation	F
Indice de protection	IP 68
Longueur du câble électrique	10 m
Type de câble	H 07RN-F ...
Niveau sonore en charge à 1 m du sol	≤ 70 d(B)A

### 3.3 Conditions d'utilisation

Température maximum du liquide pompé : 35°C jusqu'à 60°C temporairement

Densité du liquide : 1100 kg/m<sup>3</sup>

pH du liquide : 5 à 11

Niveau du liquide : le niveau minimal du liquide doit toujours dépasser le bord supérieur de la crépine d'aspiration (au environ des 1/3 du moteur)

Mode de fonctionnement : Les moteurs sont conçus pour un régime continu S1 en immersion avec 12 démarrages par heure. Nos conditions de garantie et nos conseils d'entretien s'appliquent exclusivement à une utilisation des pompes en fonctionnement par intermittence. Pour toute utilisation en continu (durée de garantie et fréquence d'entretien réduites), nous consulter.

### 3.4 Zones présentant un risque d'explosion

⚠ Seuls les modèles avec protection anti - déflagrante homologuée EEx doivent être utilisés dans les milieux explosifs.

⚠ Le type de protection antidéflagrante des pompes utilisées doit faire l'objet d'un agrément administratif pour le lieu d'installation.

## 4. Garantie

Le droit à garantie pour les pompes décrites dans la présente notice implique le respect de l'ensemble des consignes et recommandations de la présente notice, notamment en ce qui concerne l'installation et l'utilisation du matériel.

## 5. Transport et stockage

⚠ Ne jamais relever, déplacer ou fixer la pompe par le câble d'alimentation ou le tuyau/flexible de refoulement. Utiliser la poignée ou l'anneau de transport. Fixer une chaîne pour soulever la pompe.

⚠ La pompe peut être transportée en position verticale ou horizontale. Éviter tout choc ou basculement en cours de transport. En cas de stockage prolongé, protéger la pompe contre l'humidité, la chaleur et le gel. Veuillez contrôler l'état des joints torique et garnitures mécaniques ainsi que le niveau d'huile

## 6. Raccordement électrique

⚠ L'installation doit être contrôlée par un spécialiste avant la première mise en service pour garantir la conformité à la réglementation en vigueur. La mise à la terre, la mise au neutre, le transformateur d'isolement et les interrupteurs/disjoncteurs différentiels doivent être conformes à la réglementation locale.

⚠ S'assurer que la tension du réseau correspond à celle spécifiée dans la présente notice au chapitre «Caractéristiques techniques ».

⚠ Les pompes immergées destinées à une utilisation à l'extérieur doivent être équipées d'un câble d'alimentation d'une longueur de 10 m minimum.

⚠ S'assurer que les connexions électriques se trouvent dans une zone protégée contre l'humidité et exempte de tout risque d'inondation. Vérifier le parfait état des câbles et prises avant utilisation.

⚠ L'extrémité du câble de raccordement ne doit pas être immergée dans l'eau pour exclure tout risque d'infiltration d'eau dans le boîtier de raccordement du moteur.

⚠ Le disjoncteur moteur et les coffrets de commande ne doivent pas être installés dans des zones présentant un risque d'explosion.

### 6.1 Raccordement moteurs monophasés (W) et (WA)

Les pompes de la gamme TP 50, TP 53 et TP 70 équipées de moteurs 230 V monophasés sont dotés de série d'un coffret de commande avec disjoncteur moteur et condensateur incorporés (version WA incorporé). En cas d'utilisation d'autres appareillages électriques, il est recommandé de tenir compte du courant nominal du moteur lors du choix du disjoncteur.

Pour les condensateurs, respecter les caractéristiques suivantes :

Type de pompe	Condensateur µF	VAC
TP 50, TP 53 bipolaire jusqu'à 0,8 kW (P2)	25	450
TP 50, TP 53 bipolaire sup. à 1,0 kW (P2)	30	450
TP 50, TP 53 tétrapolaire sup. à 0,9 kW (P2)	40	450
TP 70, jusqu'à 1,1 kW (P2)	40	450

### 6.2 Raccordement moteurs triphasés

Les pompes de la gamme TP 50, TP 53 et TP 70 sont dotées de série d'un coffret de commande avec disjoncteur moteur intégré. En cas d'utilisation d'autres appareillages électriques, il est recommandé de tenir compte du courant nominal du moteur lors du choix du disjoncteur (voir plaque d'identification).

#### Mode de démarrage

Les pompes de la gamme TP 50, TP 53 et TP 70 sont conçues pour un démarrage direct (DOL). Dans le cas des moteurs 400 V, les bobinages sont couplés en étoile pour une tension d'alimentation de 400 V/triphasé. Relier les extrémités de câble U, V, W aux bornes d'alimentation L1, L2 et L3 en passant par le disjoncteur moteur.

### 6.3 Protection thermique

Les pompes du type antidéflagrant sont équipées d'une protection thermique par sondes de températures intégrée aux bobinages du moteur qui provoque l'arrêt du moteur en cas de surchauffe du bobinage. Sur demande, la protection thermique est également disponible pour les versions normales.

Dans le cas des moteurs monophasés, version normale, d'une puissance allant jusqu'à 1,6 kW, les sondes de température (si elles existent) sont intégrées au moteur et ne nécessitent donc pas de raccordement particulier. Après refroidissement, le moteur redémarre automatiquement.

Dans le cas des moteurs triphasés, version normale, les raccords des sondes de température (si elles existent) passent par le câble de raccordement du moteur et doivent être raccordés au coffret de commande par l'intermédiaire des conducteurs T 1 et T3 de manière à assurer un réarmement automatique du moteur après refroidissement. La température de déclenchement des sondes dans les moteurs en version normale est de 130°C environ.

Les moteurs du type antidéflagrant (moteurs monophasés et triphasés) comportent une protection thermique dont la température de déclenchement est supérieure (140°C) à celle des moteurs normaux. Dans ce cas, les sondes doivent être raccordées par l'intermédiaire des conducteurs du câble de raccordement de telle manière qu'après déclenchement, un réarmement manuel soit nécessaire. Il s'agit de sondes du type antidéflagrant à auto-entretien. En cas de montage en série, le réarmement est possible en coupant la pompe du réseau (débrancher la prise ou actionner l'interrupteur principal) et en attendant le refroidissement.



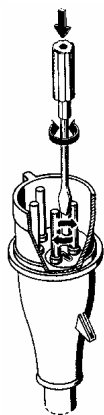
#### 6.4 Sonde d'humidité de la chambre à huile / contrôle d'étanchéité

Les pompes de la gamme TP50, TP 53 et TP 70 peuvent être équipées sur demande d'un dispositif de contrôle d'étanchéité de la chambre intermédiaire remplie d'huile qui, par l'intermédiaire de sondes, surveille la valeur de résistance électrique de l'huile qui change en cas d'infiltration d'eau dans le moteur provoquée par une bague à lèvres défectueuse. En version normale, toutes les pompes sont dotées d'une sonde qui mesure la résistance par rapport à la masse (carter). Le conducteur du câble est repéré S1 (voir page ).

Les pompes du type antidéflagrant sont dotées de deux sondes entre lesquelles la résistance est mesurée. Les conducteurs du câble sont repérés S1 et S2 (voir page). Les sondes doivent être raccordées à un appareil de déclenchement à séparation galvanique (protection antidéflagrante intrinsèque pour les modèles du type antidéflagrant). La sensibilité doit être réglable de 0 – 100 k $\Omega$ , réglage par défaut 50 k $\Omega$ .

#### 6.5 Contrôle du sens de rotation

Les moteurs monophasés ne nécessitent pas de contrôle du sens de rotation car ils tournent toujours dans le bon sens.





Les moteurs triphasés, en revanche, doivent subir un contrôle du sens de rotation avant la mise en service. Si la pompe fonctionne avec un coffret de commande HOMA avec affichage du sens de rotation, un voyant s'allume, si le sens de rotation est incorrect. Le contrôle peut également s'effectuer en observant le choc de démarrage. Poser la pompe sur le sol en position verticale. Démarrer la pompe. Si le sens de rotation est bon, la pompe, vu d'en haut, démarre en se déplaçant légèrement dans le sens anti-horaire, tandis que le moteur démarre dans le sens horaire. Pour les pompes déjà installées, le contrôle du sens de rotation s'effectue en comparant la hauteur de refoulement avec le débit dans les deux sens.

Le sens de rotation correct est celui dont la hauteur de refoulement et le débit sont plus importants.

Si le sens de rotation n'est pas correct, inverser 2 phases du secteur. Les pompes sont livrées de série avec prise de secteur CEE. L'inversion des phases s'obtient en tournant la plaque d'extrémité des pôles de 180° à l'aide d'un tournevis.

### 7. Montage et installation

 Respecter la profondeur maximale d'immersion (voir plaque d'identification).

 En cas d'utilisation en puits, l'ouverture du puits après installation de la pompe doit être recouverte par une protection aux normes.

L'utilisateur doit s'assurer des normes d'installation en vigueur imposées par le fabricant.

#### 7.1 Installation au sol

Les pompes de la gamme TP 50, TP 53 sont équipées de série d'un trépied ou kit pied d'assise (en option). Les modèles de la gamme TP 70 nécessitent le montage d'une console support fixée à la crépine d'aspiration de la pompe.

Fixer la bride / coude 90° au raccord de refoulement de la pompe. Monter le tuyau de refoulement sans le tendre. Respecter la réglementation locale pour le montage de la robinetterie et du clapet anti-retour. En cas d'utilisation d'un flexible, veiller à ne pas le plier.

A l'aide d'un câble ou d'une chaîne, fixer la pompe à la poignée et la descendre dans le liquide. Si le sol est boueux, placer la pompe sur un socle afin d'éviter l'aspiration de la sédimentation en fond de fosse ou de cuve.

#### 7.2 Installation en puits avec système d'accouplement automatique (Pied d'assise)

Les instructions ci-dessous concernent le montage du système d'accouplement d'origine HOMA.

- ⇒ Tracer provisoirement la position du pied d'assise, de la bride d'accrochage et de la console support barres de guidage, utiliser un fil à plomb, si nécessaire.
- ⇒ Vérifier les dimensions de la (des) pompe(s) (voir dessins cotés en annexe).
- ⇒ Percer les trous de fixation destinés à recevoir le montage d'une console support sur le bord intérieur du puits.
- ⇒ Mettre le pied d'assise à niveau par rapport au sol du puits. Les barres de guidage doivent être en position parfaitement verticale. A l'aide de chevilles pour charges lourdes, fixer le pied au sol. Veiller à une position parfaitement horizontale du pied ! Compenser les éventuelles inégalités du sol en mettant des cales ou des socles.
- ⇒ Monter le tuyau de refoulement et sa robinetterie selon les règles de l'art.
- ⇒ Glisser les barres de guidage dans les anneaux prévus sur le pied et les couper pour les faire correspondre à la position de la console support. Les barres de guidage doivent être totalement exemptes de jeu, afin d'éviter toute nuisance sonore pendant le fonctionnement de la pompe.
- ⇒ Débarrasser le puits de toutes matières solides (débris, cailloux etc.) avant de mettre la pompe en service.
- ⇒ Fixer la bride d'accouplement automatique au raccord de refoulement de la pompe (raccord fileté ou bride). S'assurer que la garniture en caoutchouc profilée (étanchéité côté pied) est bien calée dans la contre-bride et qu'elle ne risque pas de tomber au moment de la descente de la pompe dans le puits.
- ⇒ Fixer la chaîne à la poignée (anneau) de la pompe. A l'aide de la bride d'accrochage, placer la pompe entre les barres de guidage et la descendre dans le puits. Une fois posée sur le pied d'assise, elle assure automatiquement l'étanchéité avec le tuyau de refoulement et est prête à fonctionner.
- ⇒ Accrocher l'extrémité de la chaîne à un crochet au niveau de l'ouverture du puits.
- ⇒ Laisser pendre le câble de raccordement du moteur de la pompe dans le puits sans le tendre en respectant une longueur appropriée. Veiller à ce que les câbles ne puissent être ni pliés ni endommagés.

#### 7.3 Fonctionnement avec flotteur automatique

Le flotteur suit le niveau de remplissage et démarre la pompe lorsqu'il atteint un certain niveau (point de démar-

rage). Lorsque le niveau d'eau est descendu à un minimum (point d'arrêt), le flotteur arrête la pompe.


La course du flotteur, à savoir la différence du niveau d'eau entre le point de démarrage et le point d'arrêt est réglable individuellement. Pour un fonctionnement sans problème, suivre les consignes ci-dessous : Réglage des points de fixation ainsi que la longueur de l'extrémité libre du câble du flotteur par rapport à la course souhaitée. Attention : le point de démarrage de la pompe doit être plus bas que le tuyau d'arrivée pour éviter toute possibilité de reflux du liquide pompé. Le point d'arrêt doit être plus haut que l'ouverture d'aspiration pour éviter la formation de bulles d'air à l'intérieur de la pompe ce qui peut nécessiter une purge de la pompe.

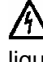
En aucun cas, le flotteur ne doit être simplement jeté dans le liquide car pour fonctionner correctement, il doit pouvoir effectuer un mouvement de levier au point de fixation du câble. Le non-respect de cette règle risque d'entraîner des inondations (la pompe ne démarre pas) ou une marche à sec avec destruction de la pompe (la pompe ne s'arrête pas).

En cas d'utilisation de flotteurs individuels pour le démarrage de la pompe, l'arrêt de la pompe et l'alarme, les niveaux de démarrage et d'arrêt doivent être choisis comme décrit ci-dessus. Le flotteur d'alarme doit se déclencher à environ 10 cm au-dessus du point de démarrage de la pompe mais doit toujours être plus bas que le tuyau d'alimentation.


**Important** : Effectuer une marche d'essai après chaque réglage de l'interrupteur à flotteur pour vérifier son bon fonctionnement.


## 8. Mise en service


 Ne jamais faire fonctionner la pompe à sec (risque de surchauffe).


 La pompe doit être complètement immergée dans le liquide et purgée. Ouvrir le robinet-vanne. Contrôler le sens de rotation des moteurs triphasés si cela n'a pas encore été fait (voir paragraphe 6.4). Sélectionner le mode de fonctionnement au coffret de commande et démarrer la pompe (fonctionnement continu à commande manuelle ou fonctionnement automatique en fonction du niveau).


## 9. Entretien et réparations


 La réparation des éventuels défauts constatés sur la pompe doit être effectuée dans les ateliers du constructeur ou d'un concessionnaire autorisé. Toute transformation ou modification de la pompe nécessite l'accord préalable du constructeur. Seules les pièces de rechange d'origine doivent être utilisées.

 Il est rappelé que conformément à la législation en matière de responsabilité du fait du produit, nous ne garantissons pas les dommages subis par notre matériel après une réparation effectuée par toutes personnes autres que le constructeur ou un concessionnaire autorisé ou une utilisation de pièces de rechange autres que celles d'origine. Cette clause s'applique également aux accessoires.

 Avant toute intervention sur la pompe, débrancher la prise électrique afin d'éviter une mise en marche intempestive de la pompe.

 Avant de commencer les travaux, nettoyer la pompe à l'eau propre en insistant sur les parties internes. En cas de démontage de la pompe, nettoyer les éléments à l'eau.

 Lors du desserrage du bouchon de contrôle d'huile, de l'huile en surpression peut s'échapper de la chambre. Attendre la compensation en pression, avant de dévisser le bouchon complètement.

 Attendre l'arrêt de la pompe, avant d'intervenir pour travaux d'entretien.

Dans des conditions d'utilisation normales, les pompes doivent être révisées au moins une fois par an. En cas de fonctionnement continu ou de fortes sollicitations (liquide corrosif), nous recommandons de procéder à une révision toutes les 1.000 heures de fonctionnement.

Pour garantir le bon fonctionnement de la pompe à long terme, il est recommandé de suivre les recommandations ci-dessous :

- Contrôler l'intensité du courant (A) à l'aide d'un appareil de mesure
- Vérifier l'état d'usure du corps de pompe et de la roue, remplacer, si nécessaire
- Vérifier le libre mouvement du palier d'arbre en tournant l'arbre. En cas de dommage, une révision générale par un concessionnaire ou par le SAV HOMA est nécessaire.
- Vérifier l'étanchéité ou l'état général des câbles et passages de câbles.
- Vérifier le niveau et l'état de l'huile de la chambre. En position verticale de la pompe, la chambre est remplie jusqu'au bord inférieur du regard de contrôle, compléter, si nécessaire. Une huile trouble ou laiteuse indique une bague à lèvres défectueuse. Contrôler les joints, changer les roulements et joints à lèvres et vidanger l'huile toutes les 3000 heures de fonctionnement. Catégorie d'huile : Shell Tellus C22 ou HOMA-ATOX biodégradable (disponible sur demande).  
Dans le cas des pompes neuves ou après remplacement de la bague à lèvres, contrôler le niveau d'huile après une semaine de fonctionnement.

### Contrat de maintenance

Nous vous recommandons de conclure un contrat de maintenance avec le SAV HOMA pour assurer les travaux d'entretien et de révision des pompes à des intervalles réguliers. Veuillez contacter notre SAV au 01.60.07.47.72 ou 01.60.07.35.46

## 10. Défaillances - Causes et remèdes

Avant toute intervention sur la pompe, s'assurer que l'alimentation électrique a été coupée afin d'éviter tout démarrage de la pompe.

Panne	Cause	Remède
Le moteur ne démarre pas. Les fusibles sont grillés ou le relais thermique déclenche immédiatement. Précaution : Ne pas remettre la pompe en marche	<ul style="list-style-type: none"> <li>- Défaut d'alimentation : court-circuit à la terre par le câble ou les enroulements moteur.</li> <li>. Les fusibles ont grillé ; il s'agit d'un mauvais type de fusible.</li> <li>. La roue est bloquée par des impuretés</li> <li>. Flotteur mal réglé ou défectueux</li> </ul>	<ul style="list-style-type: none"> <li>. Faire vérifier l'installation et réparer si nécessaire par des professionnels.</li> <li>. Remplacer par un fusible approprié.</li> <li>. Nettoyer la roue</li> <li>. Contrôler l'interrupteur à flotteur</li> </ul>
La pompe démarre, mais le disjoncteur moteur se déclenche après quelques instants de fonctionnement	<ul style="list-style-type: none"> <li>. Mauvais réglage du relais thermique</li> <li>. Consommation de courant accrue en raison d'une grande variation de tension.</li> <li>. Roue obturée. Intensité accrue dans les trois phases</li> </ul>	<ul style="list-style-type: none"> <li>. Régler le disjoncteur moteur conformément aux indications sur la plaque d'identification</li> <li>. Mesurer la tension entre deux phases. Tolérance <math>\pm 10\%</math> (<math>\pm 5\%</math> pour les modèles antidéflagrants)</li> <li>. Nettoyer la roue</li> </ul>
La pompe fonctionne à rendement réduit et à puissance trop faible	<ul style="list-style-type: none"> <li>. Roue obturée.</li> <li>. Mauvais sens de rotation (version triphasée seulement)</li> </ul>	<ul style="list-style-type: none"> <li>. Nettoyer la roue</li> <li>. Contrôler le sens de rotation. Si nécessaire, inverser 2 phases (voir paragraphe 6.4)</li> </ul>
La pompe démarre mais ne refoule pas	<ul style="list-style-type: none"> <li>. Vanne de refoulement fermée ou bloquée</li> <li>. Clapet anti-retour bloqué</li> <li>. Présence d'air dans la pompe</li> </ul>	<ul style="list-style-type: none"> <li>. Vérifier la vanne, l'ouvrir ou la nettoyer</li> <li>. Nettoyer le clapet anti-retour</li> <li>. Purger la pompe en la soulevant légèrement.</li> </ul>
La pompe ne cesse de s'arrêter et de redémarrer.	<ul style="list-style-type: none"> <li>- Mauvais réglage de l'interrupteur à flotteur ou interrupteur défectueux.</li> </ul>	<ul style="list-style-type: none"> <li>- Contrôler le(s) interrupteur(s) à flotteur.</li> </ul>

## Condition de garantie

Le produit désigné sur le bon de garantie ci-joint est garanti pour la durée indiquée sur le bon. La garantie prend effet le jour de la vente. Pour être valable, le bon de garantie doit être accompagné de la preuve d'achat.

La garantie comprend la réparation des pièces reconnues défectueuses. Les frais de démontage et de montage du matériel défectueux sur le lieu d'utilisation, les frais de déplacement du personnel d'intervention ainsi que les frais de transport ne sont pas couverts par la garantie. La garantie ne s'applique pas au remplacement ou à la réparation qui résulterait de l'usure normale du matériel, de détérioration ou d'accident provenant de négligence ou d'une installation hors des règles de l'art, de défaut de surveillance ou d'entretien. Les frais qui en résultent, notamment les frais de vérification et de port, sont à la charge du client. Ceci est également valable lorsque la vérification dans nos ateliers révèle que le matériel est en parfait état de fonctionner et exempt de tout défaut.

Avant d'être livré, chaque produit subit un contrôle technique rigoureux.

Pour que la garantie soit effective, les réparations doivent être effectuées par notre service après-vente ou un réparateur agréé.

Toute tentative de réparation entreprise par le client ou un tiers non autorisé pendant la période de garantie entraîne la nullité de la garantie. La réparation ou le remplacement des pièces défectueuses pendant la période de garantie ne peut avoir pour effet de prolonger le délai de garantie du matériel ou de faire courir une nouvelle garantie pour les pièces remplacées. En aucun cas, la garantie n'implique la possibilité d'une demande de réduction, de réhabilitation ou de dommages et intérêts, y compris pour les dommages indirects quels qu'ils soient.

Pour nous permettre d'intervenir le plus rapidement possible, veuillez nous renvoyer le produit défectueux franco de port, accompagné du bon de garantie et de la preuve d'achat, en indiquant la nature du dommage (l'adresse figure sur le bon de commande).

Les réclamations résultant de dommages intervenus pendant le transport ne pourront être prises en compte, que si le dommage a été constaté ou confirmé au moment de la livraison par le transporteur, les chemins de fer ou la poste.

## BON DE GARANTIE

Nous garantissons la pompe submersible

N°

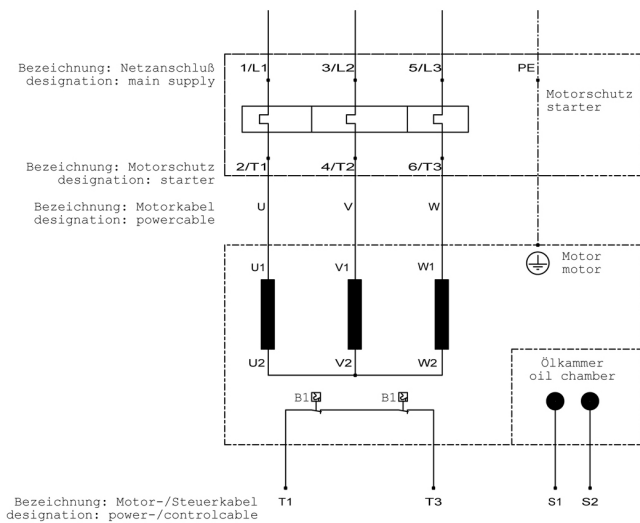
**Pour une durée de 12 mois.**

conformément à nos conditions de garantie ci-dessus

### 13. Anschlußdiagramme / Wiring diagrams / Aansluitschema / Shéma de cablage

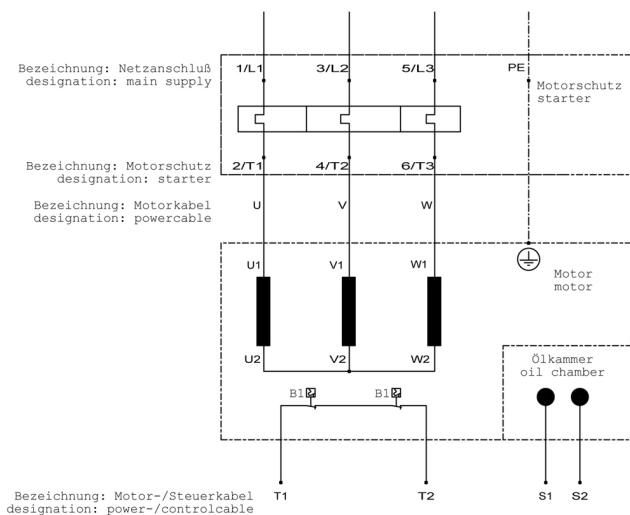
**Abb. 1 / Fig. 1:**  
**Anschlußdiagramm Standardmotor Direkt-Start (DOL)**  
**Stern-Schaltung der Wicklungen**  
**Wiring diagram pump motor Direct-on-Line Start (DOL) Star connection of the Stator-Windings**  
**Aansluitschema Direct-Start motor (DOL) Ster-schakeling wikkelingen**  
**Shéma de cablage pour démarrage direct stator (DOL) couplé en étoile**

Normalausführung / Standard model / Normale uitvoering / Version standard



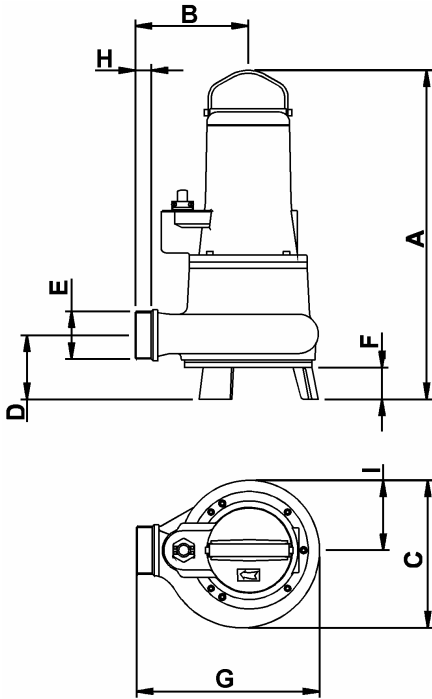
- T1, T3: Temperaturfühler (ca. 130° C),  
 Nicht serienmäßig, auf Wunsch lieferbar  
 Temperature sensors (approx. 130° C)  
 Not regularly supplied, available upon request
- Temperatuurvoelers (ca. 130° C), niet seriematig, op verzoek leverbaar  
 Sondes de température
- S1, S2\*: Dichtungsüberwachung  
 Oil chamber seal conditions sensor  
 Dichtingscontrole

**Abb. 2 / Fig. 2:**  
**Ex-Ausführung / Model Ex / Ex-Uitvoering / Modèle anti-déflagrant**



# 14. Baumaße / Dimensions / Afmetingen / Dimensions (in mm)

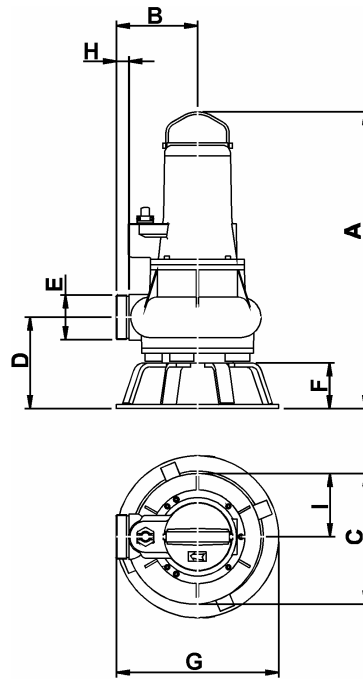
TP 50 M..., TP 50 V..., TP 53 M..., TP 53 V...



TP 50	A	B	C	D	E	F	G	H	I
M12/2W	465	160	231	124	R 2½"AG	65	271	22	111
M17...					BSP 2½"M				
V17...									
M12/4W	557	177	232	287	R 2½"AG	50	287	25	110
M13...					BSP 2½"M				
M23...									
M26...									
V26...									
V13...									
M37...	594	177	232	287	R 2½"AG	50	287	25	110
V40...					BSP 2½"M				

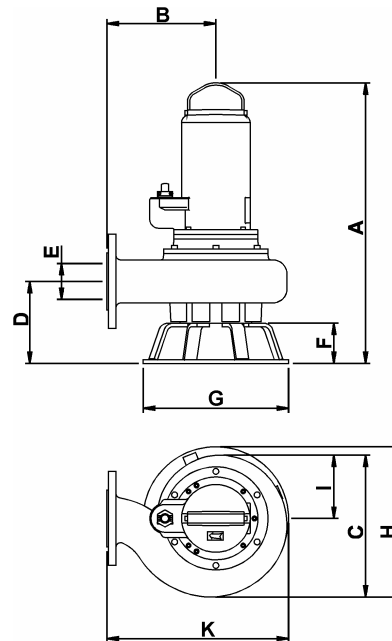
TP 53	A	B	C	D	E	F	G	H	I
M12/2W	450	160	231	110	R 3"AG	50	271	25	111
M17...					BSP 3"M				
M11...									
M14...									
V17/2W	465	160	231	124	R 3"AG	65	271	25	111
					BSP 3"M				
M12/4W	518	177	212	101	R 3"AG	50	287	25	110
M13...					BSP 3"M R				
M23...									
M26...									
V26...									
V13...									
M37...	555	177	232	101	R 3"AG	50	287	25	110
V40...					BSP 3"M				

TP 70 M 13, TP 70 M 16, TP 70 V...



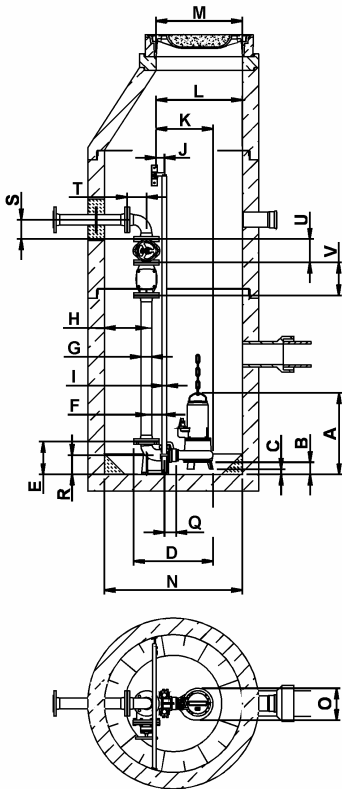
TP 70	A	B	C	D	E	F	G	H	I
M13	586	160	258	180	R 3"AG	90	320	25	125
M16					BSP 3"M				
V 16									
V15									
V31	623	160	258	180	R 3"AG	90	320	25	125
V36					BSP 3"M				

TP 70 M26, TP 70 M31

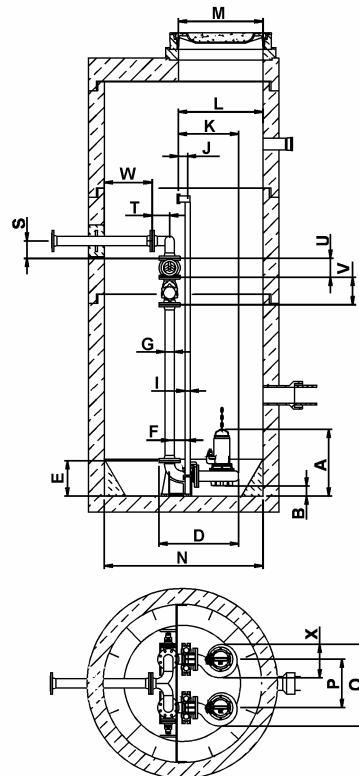


TP 70	A	B	C	D	E	F	G	H	I	K
M 26	626	240	317	183	DN 80	90	320	335	141	400
M 31										

**Schachtinstallation mit Kupplungssystem**  
**Submerged Installation with auto-coupling**  
**Instalatie met automatische koppeling**  
**Installation immergée avec kit d'accouplement**  
 Einzelstation / Single station / Enkel pompstation / Station 1 pompes



**Doppelstation / Double station / Dubbel pompstation / Station 2 pompes**



**Maße / Dimensions / Afmetingen / Dimensions**  
 Einzelanlage / Single station / Enkel pompstation

Typ / type	A	B	C	D	E	F	G	H	I (Rohr/ Pipe)	J	K	L	M	N	O	P	Q	R	S	T	U	V	W	X	
<b>TP 50</b>																									
M12/2W	481	81	16	559	240	130	DN 65	305	1" ISO	60	396	625	625	1000	231	-	85	140	140	140	170	240	-	-	
M17... V17...								505 <sup>1</sup>						1200 <sup>1</sup>	611 <sup>1</sup>	380 <sup>1</sup>								231 <sup>1</sup>	
M12/4W	557	89	39	575	240	130	DN 65	305	1" ISO	60	412	625	625	1000	232	-	85	140	140	140	170	240	-	-	
M13... M23... M26... V26... V13...								505 <sup>1</sup>						1200 <sup>1</sup>	612 <sup>1</sup>	380 <sup>1</sup>								232 <sup>1</sup>	
M37... V40...	594	89	39	575	240	130	DN 65	305	1" ISO	60	412	625	625	1000	232	-	85	140	140	140	170	240	-	-	
								505 <sup>1</sup>						1200 <sup>1</sup>	612 <sup>1</sup>	380 <sup>1</sup>								232 <sup>1</sup>	
<b>TP 53</b>																									
M12/2W	450	131	81	629	335	170	DN 80	-	1 1/2" ISO	87	446	625	625	1000	231	-		190	165	165	180	260	-	-	
M17... M11... M14...												800 <sup>1</sup>	800 <sup>1</sup>	1500 <sup>1</sup>	689 <sup>1</sup>	485 <sup>1</sup>	113							453 <sup>1</sup>	231 <sup>1</sup>
V17/2W	465	131	66	629	335	170	DN 80	-	1 1/2" ISO	87	446	625	625	1000	231	-		190	165	165	180	260	-	-	
												800 <sup>1</sup>	800 <sup>1</sup>	1500 <sup>1</sup>	689 <sup>1</sup>	485 <sup>1</sup>	113							453 <sup>1</sup>	231 <sup>1</sup>
M12/4W	518	139	89	645	335	170	DN 80	-	1 1/2" ISO	87	462	625	625	1000	232	-		190	165	165	180	260	-	-	
M13... M23... M26... V26... V13...												800 <sup>1</sup>	800 <sup>1</sup>	1500 <sup>1</sup>	690 <sup>1</sup>	485 <sup>1</sup>	113							453 <sup>1</sup>	231 <sup>1</sup>
M37... V40...	555	139	89	645	335	170	DN 80	-	1 1/2" ISO	87	462	625	625	1000	232	-		190	165	165	180	260	-	-	
												800 <sup>1</sup>	800 <sup>1</sup>	1500 <sup>1</sup>	690 <sup>1</sup>	485 <sup>1</sup>	113							453 <sup>1</sup>	231 <sup>1</sup>
<b>TP 70</b>																									
M13	596	100	-	643	335	170	DN 80	-	1 1/2" ISO	87	460	625	625	1000	258	-	113	190	165	165	180	260			
M16 V 16 V15 V31 V36												800 <sup>1</sup>	800 <sup>1</sup>	1500 <sup>1</sup>	716 <sup>1</sup>	458 <sup>1</sup>								453 <sup>1</sup>	258 <sup>1</sup>
M 26 M 31	633	97	-	752	335	170	DN 80	-	1 1/2" ISO	87	569	625	625	1000	317	-	113	190	165	165	180	260			
												800 <sup>1</sup>	800 <sup>1</sup>	1500 <sup>1</sup>	775 <sup>1</sup>	458 <sup>1</sup>								453 <sup>1</sup>	317 <sup>1</sup>

**15. Bestellformular für Ersatzteile**

An:

HOMA Pumpenfabrik GmbH

D – 53819 Neunkirchen-Seelscheid  
Fax: 0 22 47 / 7 02 44

**Pumpentyp** (siehe Typenschild):

\_\_\_\_\_

**Baujahr** (siehe Typenschild):

\_\_\_\_\_

**Detaillierte Ersatzteile:**

1) **Pos.-Nr.:** \_\_\_\_\_  
**Bezeichnung:** \_\_\_\_\_  
**Menge:** \_\_\_\_\_

2) **Pos.-Nr.:** \_\_\_\_\_  
**Bezeichnung:** \_\_\_\_\_  
**Menge:** \_\_\_\_\_

3) **Pos.-Nr.:** \_\_\_\_\_  
**Bezeichnung:** \_\_\_\_\_  
**Menge:** \_\_\_\_\_

4) **Pos.-Nr.:** \_\_\_\_\_  
**Bezeichnung:** \_\_\_\_\_  
**Menge:** \_\_\_\_\_

5) **Pos.-Nr.:** \_\_\_\_\_  
**Bezeichnung:** \_\_\_\_\_  
**Menge:** \_\_\_\_\_

**Lieferanschrift:**

\_\_\_\_\_  
\_\_\_\_\_  
\_\_\_\_\_  
\_\_\_\_\_  
\_\_\_\_\_

Unterschrift / Firmenstempel

**15. Order Sheet for Spare Parts**

To:

HOMA Pumpenfabrik GmbH

D – 53819 Neunkirchen-Seelscheid  
Fax: ++49 / 22 47 / 7 02 44

**Pump type** (see pump label):

\_\_\_\_\_

**Year of construction** (see pump label):

\_\_\_\_\_

**Part details:**

1) **Pos.-no.:** \_\_\_\_\_  
**Part description:** \_\_\_\_\_  
**Required Quantity:** \_\_\_\_\_

2) **Pos.-no.:** \_\_\_\_\_  
**Part description:** \_\_\_\_\_  
**Required Quantity:** \_\_\_\_\_

3) **Pos.-no.:** \_\_\_\_\_  
**Part description:** \_\_\_\_\_  
**Required Quantity:** \_\_\_\_\_

4) **Pos.-no.:** \_\_\_\_\_  
**Part description:** \_\_\_\_\_  
**Required Quantity:** \_\_\_\_\_

5) **Pos.-no.:** \_\_\_\_\_  
**Part description:** \_\_\_\_\_  
**Required Quantity:** \_\_\_\_\_

**Delivery adress:**

\_\_\_\_\_  
\_\_\_\_\_  
\_\_\_\_\_  
\_\_\_\_\_  
\_\_\_\_\_

Signature / Company stamp

**15. Bestelformulier voor onderdelen**

**Aan:**

HOMA Pompen B.V.  
Technieweg 16  
4207 HD Gorinchem (NL)  
Telefoon: 0183 - 622212  
Fax: 0183 - 620193

**Pomptype** (Typeplaatje):

\_\_\_\_\_

**Bouwjaar** (Typeplaatje):

\_\_\_\_\_

**Gedetailleerde onderdelenlijst:**

1) Pos.-Nr: \_\_\_\_\_

Beschrijving: \_\_\_\_\_

Aantal: \_\_\_\_\_

2) Pos.-Nr: \_\_\_\_\_

Beschrijving: \_\_\_\_\_

Aantal: \_\_\_\_\_

3) Pos.-Nr: \_\_\_\_\_

Beschrijving: \_\_\_\_\_

Aantal: \_\_\_\_\_

4) Pos.-Nr: \_\_\_\_\_

Beschrijving: \_\_\_\_\_

Aantal: \_\_\_\_\_

5) Pos.-Nr: \_\_\_\_\_

Beschrijving: \_\_\_\_\_

Aantal: \_\_\_\_\_

**Afleveringsadres:**

\_\_\_\_\_

\_\_\_\_\_

\_\_\_\_\_

\_\_\_\_\_

Handtekening/Firmastempel

**15. formulaire de commande de pièces de rechange**

**A:**

HOMA Pumpenfabrik GmbH  
Industriestrasse 1  
D – 53819 Neunkirchen-Seelscheid  
Fax: ++49 / 2247 / 70244

**Type de pompe** (voir plaque de pompe):

\_\_\_\_\_

**Année de construction** (voir plaque):

\_\_\_\_\_

**Détail des pièces:**

1) Rep.-n°: \_\_\_\_\_

Désignation de la pièce: \_\_\_\_\_

Quantité désirée: \_\_\_\_\_

2) Rep.-n°: \_\_\_\_\_

Désignation de la pièce: \_\_\_\_\_

Quantité désirée: \_\_\_\_\_

3) Rep.-n°: \_\_\_\_\_

Désignation de la pièce: \_\_\_\_\_

Quantité désirée: \_\_\_\_\_

4) Rep.-n°: \_\_\_\_\_

Désignation de la pièce: \_\_\_\_\_

Quantité désirée: \_\_\_\_\_

5) Rep.-n°: \_\_\_\_\_

Désignation de la pièce: \_\_\_\_\_

Quantité désirée: \_\_\_\_\_

**Adresse de livraison:**

\_\_\_\_\_

\_\_\_\_\_

\_\_\_\_\_

\_\_\_\_\_

Signature/Cachet



## 16. Ersatzteilliste und Zeichnungen

### 16.1 Ersatzteilliste

**ACHTUNG:** Die untenstehende Liste enthält Teile, die nicht in jedem Pumpentyp vorhanden sind. Deshalb bei Ersatzteilbestellung bitte immer angeben:

- Pumpentyp
- Baujahr (siehe Typenschild auf der Pumpe)
- Zeichnungsposition (xx : Genaue Positionsnummer bitte aus der Ersatzteilzeichnung entnehmen und bei Bestellung angeben, siehe unten)
- Artikelbezeichnung (siehe unten)
- Gewünschte Stückzahl

Pos.	Bezeichnung	Pos.	Bezeichnung
23	Schneidkopf	723	Gewindeflansch
50	Schneidring	732.01	Halter f. Dichtungsüberwachung
101	Pumpengehäuse	732.02	Halter f. Dichtungsüberwachung
135	Schleisswand	739	Festkupplung
143	Saugsieb	750	Doppelmuffe
149	Diffusor	752	Ring
151	Außenmantel	811	Motorgehäuse
162	Saugdeckel	812	Motorgehäusedeckel
163	Druckdeckel	814	Stator mit Wicklung
164	Putzlochdeckel	819	Welle mit Rotor
172	Rückführstufe	822.01	Motorlagergehäuse
183	Stützfuß	822.02	Motorlagergehäuse
185	Siebböden	824.xx	Anschlußleitung
230.xx	Lauftrad	826.xx	Kabeleinführung
320.01	Kugellager	827.xx	Knickschutzülle
320.02	Kugellager	834.xx	Kabeldurchführung
360	Lagerdeckel	835.xx	Motoren-Klemmbrett
410	Dichtklappe	836.xx	Klemmleiste
411.xx	Dichtring	837	Betriebskondensator
412.xx	O-Ring	838	Schaltgerät
420	Wellendichtung	838.09	Startrelais
420.01	Wellendichtung	838.45	Schwimmerschalter
420.02	Wellendichtung	839.01	Flachsteckhülse
433	Gleitringdichtung	839.04	Durchführung mit Sicherungsblech
433.01	Gleitringdichtung	839.05	Potentialausgleichsklemme
433.02	Gleitringdichtung	839.09	Kabelschuh, isoliert
502	Spaltring	839.10	Kabelschuh, isoliert
504	Distanzring	839.11	Klemmbügel
531	Entlastungsklemme	839.12	U-Scheibe
550.xx	Stützscheibe / Paßscheibe	900.xx	Ringmutter / Sonder-schrauben
552	Spannscheibe	901	Sechskantschraube
554.xx	Unterlegscheibe	902	Gewindebolzen
560	Spannstift	903.xx	Verschlußschraube
561	Halbrundkerbnagel	904	Gewindestift
571	Klemmbügel	909	Stellschraube
576	Griff	914.xx	Zylinderschraube
689.xx	Isolierplatte	922	Sechskantmutter
690.01	Elektr. Dichtungsüberwachung für Dichtungsraum	930.xx	Zahnscheibe
690.02	Elektr. Dichtungsüberwachung für Klemmraum	932.xx	Sicherungsring
702	Ablaufrohr	940	Paßfeder
704	Zulaufrohr	950	Ausgleichsscheibe
719	Schrumpfschlauch	970	Typenschild
720	Anschlußwinkel 90°	990.xx	Motoröl
721	Schlauchverschraubung	999.xx	Ersatzteile für Schaltgerät
722	Anschlußstutzen		

## 16. Spare part list and drawings

### 16.1 Spare part list

**ATTENTION:** The following list contains parts that do not correspond to every pump type. For spare part orders, please always give:

- Pump type
- The year of construction (see the pump label)
- Position number (xx : take the exact position number from the drawing of the specific pump model, see hereafter)
- Part description (see hereafter)
- Required quantity

Pos.	Part description	Pos.	Part description
23	Cutter head	723	Threaded flange
50	Cutter ring	732.01	Electronic seal probe holder
101	Pump housing	732.02	Electronic seal probe holder
135	Wear plate	739	Fixed half coupling
143	Suction sieve	750	Socket for non-return valve
149	Diffuser	752	Ring for non-return valve
151	Cooling jacket	811	Motor housing
162	Suction cover	812	Motor housing cover
163	Pressure cover	814	Stator with winding
164	Clean hole cover	819	Motor shaft with rotor
172	Feedback step	822.01	Lower bearing cover
183	Base stand	822.02	Upper bearing cover
185	Sieve bottom	824.xx	Rubber sheathed cable
230.xx	Impeller	826.xx	Cable leading-in socket
320.01	Lower ball bearing	827.xx	Cable sleeve
320.02	Upper ball bearing	834.xx	Cable inlet
360	Bearing cover	835.xx	Motor terminal board
410	Flap for non-return valve	836.xx	Strip terminal
411.xx	Sealing ring	837	Operating capacitor
412.xx	O- Ring	838	Switch box
420	Radial shaft ring	838.09	Starter relay
420.01	Lower radial shaft ring	838.45	Float switch
420.02	Upper radial shaft ring	839.01	Flat bushing
433	Mechanical seal	839.04	Lead-in of line lock-plate
433.01	Lower mechanical seal	839.05	Protective conductor clamp
433.02	Upper mechanical seal	839.09	Cable socket, insulated
502	Wear ring	839.10	Cable socket, insulated
504	Ring	839.11	Clamping ear
531	Cable relief clamp	839.12	Washer for 839.11
550.xx	Supporting ring	900.xx	
552	Clamping disc	901	Hexagonal head screw
554.xx	Washer	902	Threaded bolt
560	Dowel pin	903.xx	Locking screw
561	Grooved drive stud	904	Threaded pin
571	Clamping bow	909	Adjusting screw
576	Handle	914.xx	Threaded pin
689.xx	Insulating plate	922	Hexagonal head nut
690.01	Electronic seal probe	930.xx	Tooth washer
690.02	Electronic seal probe	932.xx	Circlip
702	Threaded tube for the motor cooling jacket	940	Fitting key
704	Threaded tube for the motor cooling jacket	950	Ball bearing disc
719	Shrink down plastic tubing	970	Pump label
720	90° discharge elbow	990.xx	Motor oil
721	STA-hose	999.xx	Spare parts for switch box
722	Discharge socket		

## 16. Onderdelenlijst en onderdelentekening

### 16.1 Onderdelenlijst

**LET OP:** De onderstaande lijst bevat delen die niet in elk pomptype aanwezig zijn. Daarom bij onderdelenbestelling altijd

vermelden:

- Pomptype
- Bouwjaar (zie typeplaatje)
- Tekeningpositie (xx: Exacte positienummer uit de onderdelenlijst vermelden bij bestelling).
- Artikelomschrijving
- Gewenste aantal

Positie	Omschrijving	Positie	Omschrijving
23	Snijkop	723	Draadflens
50	Snijdring	732.01	Houder voor dichtingsbewaking (afdichtingsruimte)
101	Pomphuis	732.02	Houder voor dichtingsbewaking (aansluitruimte)
135	Slijtring	739	Vaste koppeling
143	Zuigkorf	750	Dubbelmof voor RFV
149	Diffusor	752	Ring voor RFV
151	Buitenmantel	811	Motorhuis
162	Zuigdeksel	812	Motorhuisdeksel
163	Drukdeksel	814	Statorpakket + wikkeling
164	Reinigingsopeningdeksel	819	Motoras met rotorpakket
172	Retour	822.01	Motorlagerhuis (onder)
183	Pompvoet	822.02	Motorlagerhuis (boven)
185	Korfbodem	824xx	Aansluitkabel
230xx	Waaier	826xx	Kabelstopbril / Kabelinvoering (PG)
320.01	Groefkogellager (onder) of hoekkontaktlager	827xx	Kabeltule
320.02	Groefkogellager (boven)	834xx	Kabeldoervoerwarterel
360	Lagerdeksel	835xx	Motoren-klemmenbord
410	Dichtingklep voor RFV	836xx	Klemmenbord
411xx	Dichtingsring (bijv. 411.01/02 voor olieplug 411.03)	837	Bedrijfscondensator
412xx	O-ring	838	Schakelkast
420	Keerring	838.09	Startrelais
420.01	Keerring (onderste)	838.45	Niveauschakelaar
420.02	Keerring (bovenste)	839.01	Kabelschoen
433	Mechanische afdichting	839.04	Kabeldoorvoering met zekerheidsblad
433.01	Mech. afdichting (onder)	839.05	Potentiaal-klem
433.02	Mech. afdichting (boven)	839.09	Kabelschoen, geïsoleerd
502	Tussenring	839.10	Kabelschoen, geïsoleerd
504	Afstandsring	839.11	Klembeugel
531	Trekontlastingsklem	839.12	Onderlegschiif voor klembeugel
550xx	Passchijf	900xx	Ringmoer/Schroefoog torx schroeven/speciale schroeven
552	Spanring (waaier)	901	Zeskantschroef
554xx	Onderleggring	902	Draadbouten
560	Spanstift	903xx	Sluitschroef
561	Halfronde klinknagel	904	Draadstift
571	Klembeugel	909	Stelschroef
576	Handgreep	914xx	Inbusbouten (tek.positie)
689xx	Isoleerplaat	922	Zeskantmoer voor waaier
690.01	Elektr. dichtingsbewaking voor oliekamer	930xx	Getande borgring
690.02	Elektr. dichtingsbewaking voor aansluitruimte	932xx	Borgring
702	Pijnpip, afloopbuis „U“ –motoren	940	Pasveer
704	Pijnpip, toelooptbuis „U“ –motoren	950	Kogellager-geleiding
719	Krimpslang	970	Typeplaat
720	Aansluitknie	990xx	Motorolie
721	STA- 3 delige slangkopp.	999xx	Onderdelen voor schakelkast
722	Aansluitring		

## 16. Liste de pièces détachées et plans

### 16.1 Liste de pièces détachées

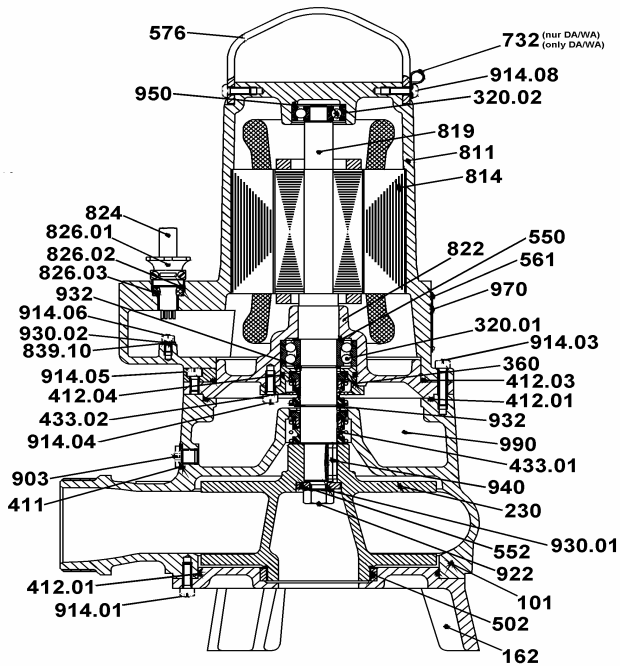
**ATTENTION:** La liste ci-dessous contient des pièces qui ne sont pas présentes dans tous les types de pompes. Pour commander des pièces, veuillez toujours indiquer:

- Type de pompe
- Année de construction (voir plaque signalétique)
- Repère (xx : indiquer le repère exact pris sur le plan du modèle de pompe spécifique, voir ci-dessous)
- Description de la pièce (voir ci-après)
- Quantité désirée

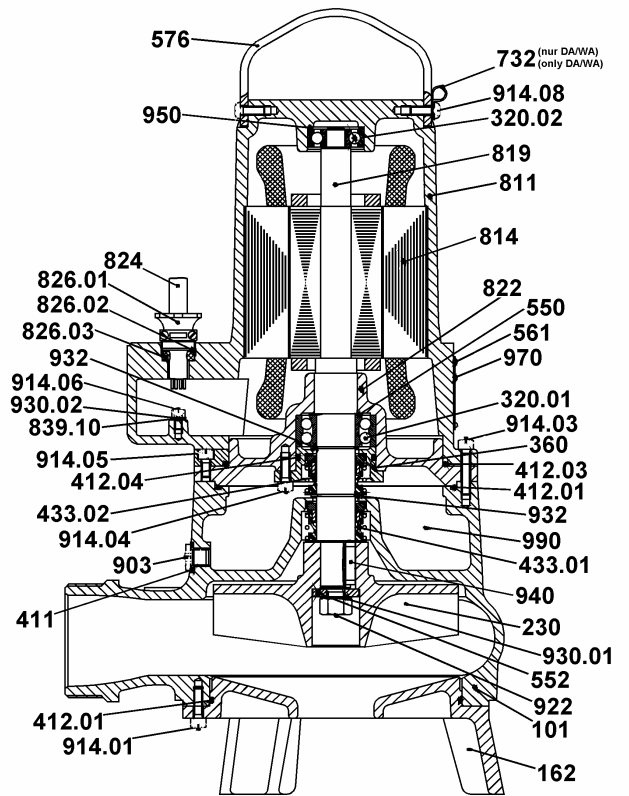
Positi n	Désignation	Positi n	Désignation
23	Couteau	723	Bride filetée
50	Bague	732.01	Patte de fixation pour sonde
101	Corps de pompe	732.02	Joint
135	Plaque d'usure	739	Demi raccord fixe
143	Crépine d'aspiration	750	Douille de clapet de retenue
149	Diffuseur	752	Anneau de clapet de retenue
151	Chambre de refroidissement	811	Carcasse moteur
162	Fond d'aspiration	812	Couvercle moteur
163	Couvercle de chambre	814	Enroulement statorique
164	Couvercle de chambre	819	Rotor complet
172	Feedback step	822.01	Couvercle palier
183	Trépied	822.02	Couvercle palier
185	Fond de crépine	824.xx	Câble
230.xx	Roue	826.xx	Presse étoupe
320.01	Roulement	827.xx	Passé câble
320.02	Roulement	834.xx	Bornier de couplage
360	Couvercle de palier	835.xx	Plaque à bornes
410	Battant de clapet	836.xx	Bornier
411.xx	Joint	837	Condensateur
412.xx	Joint torique	838	Câble
420	Joint à lèvres	838.09	Relais de démarrage
420.01	Joint à lèvres	838.45	Flotteur
420.02	Joint à lèvres	839.01	Rondelle
433	Garniture mécanique	839.04	Rondelle de blocage
433.01	Garniture mécanique	839.05	Arrêt de protection de câble
433.02	Garniture mécanique	839.09	Cosse de câble isolée
502	Bague d'usure	839.10	Cosse de câble isolée
504	Bague	839.11	Rondelle d'arrêt
531	Bague d'arrêt	839.12	Rondelle pour 839.11
550.xx	Rondelle d'appui	900.xx	Vis cylindrique
552	Rondelle de roue	901	Vis à tête hexagonale
554.xx	Rondelle de blocage	902	Vis filetée
560	Goupille	903.xx	Vis de blocage
561	Rivet plaque d'identification	904	Goupille
571	Circlips	909	Vis de réglage
576	Poignée	914.xx	Vis filetée
689.xx	Plaque isolante	922	Ecrou hexagonal
690.01	Sonde d'humidité intégrée	930.xx	Rondelle
690.02	Sonde d'humidité intégrée	932.xx	Circlips
702	Tube de circulation intérieure	940	Clavette
704	Douille filetée	950	Rondelle de compensation
719	Tuyau plastique	970	Plaque signalétique
720	Coude de refoulement à 90 °	990.xx	Huile moteur
721	Tuyau STA	999.xx	Pièces de rechange de bornier
722	Embout de refoulement		

16.2 Ersatzteilzeichnung / Spare part drawings  
 Onderdeeltekening / Plans des pièces détachées

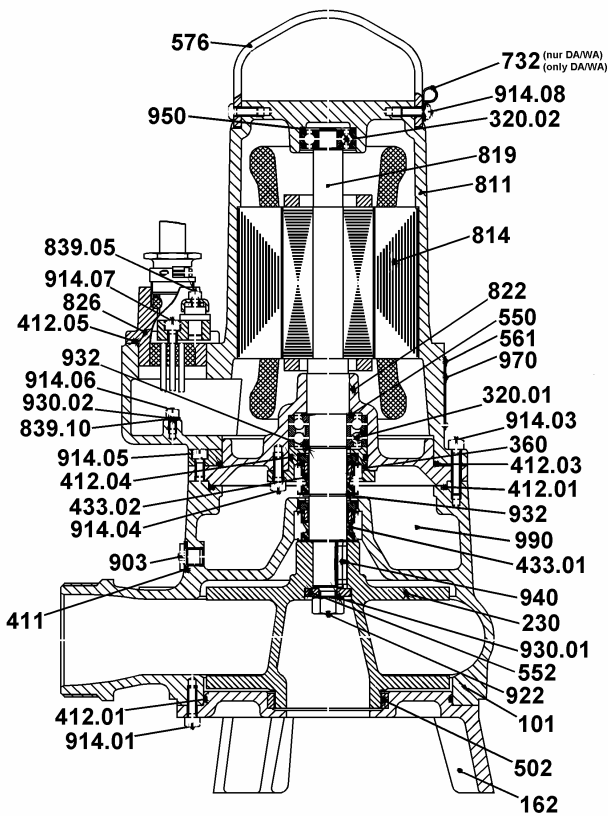
TP 50 M; TP 53 M



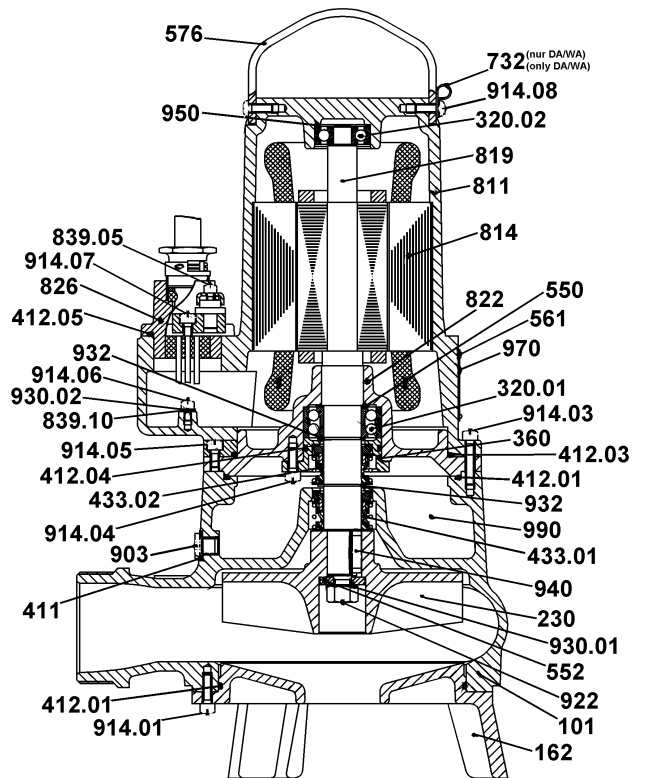
TP 50 V, TP 53 V



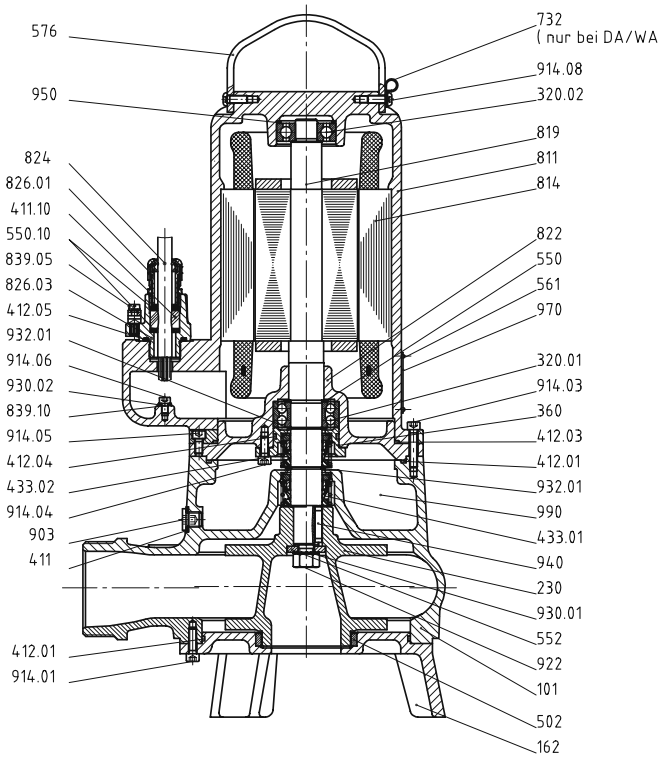
TP 50 M...Ex



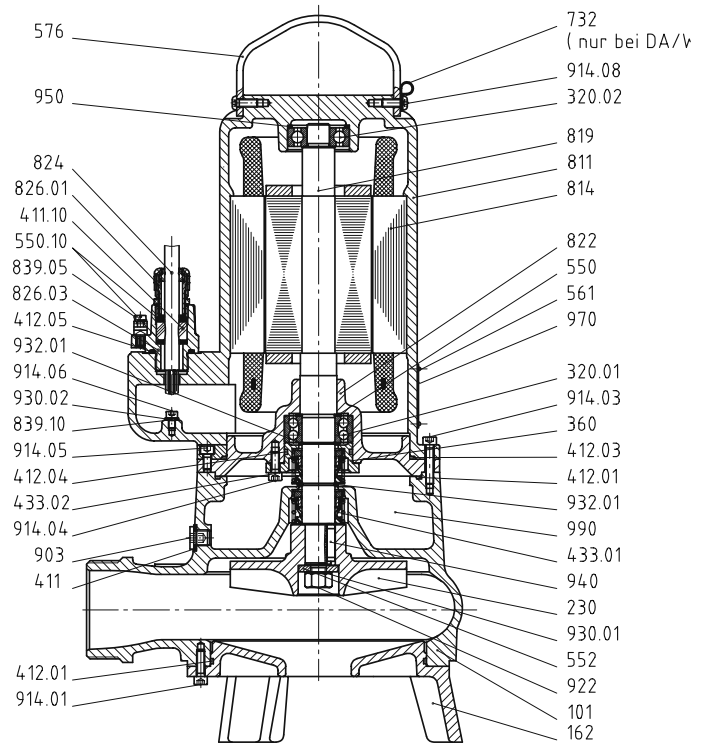
TP 50 V...Ex



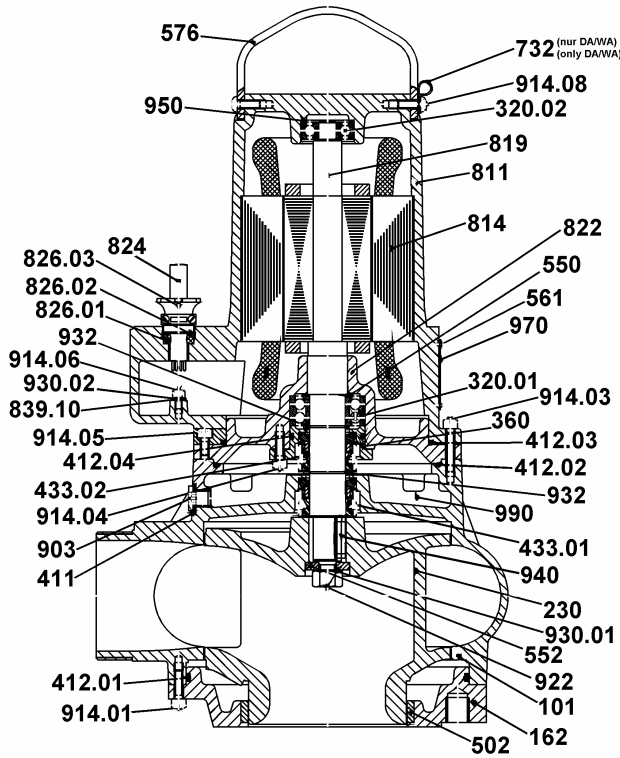
TP 53 M...Ex



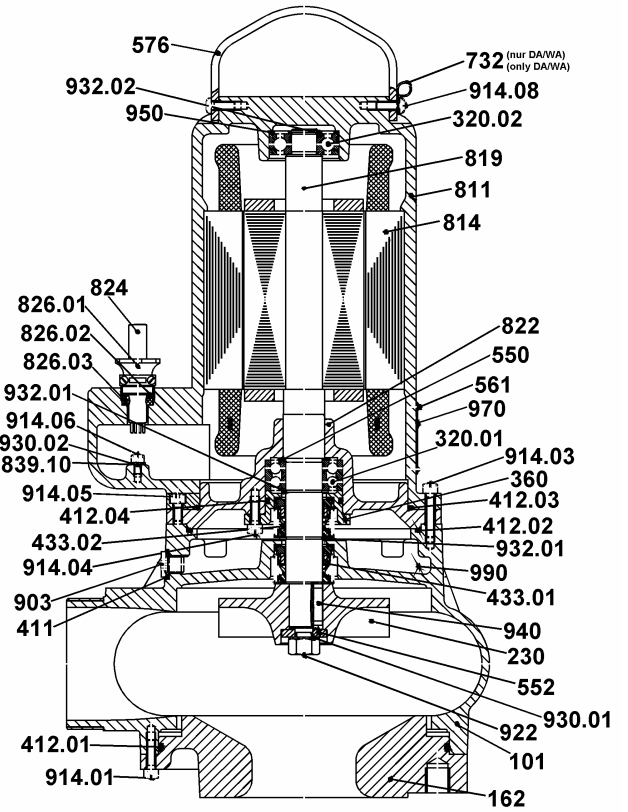
TP 53 V...Ex



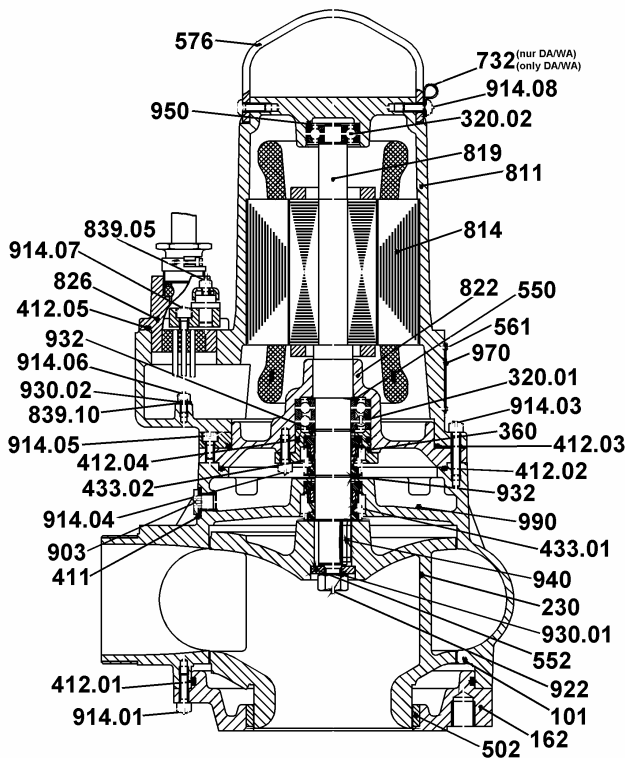
TP 70 M13..., TP 70 M16...



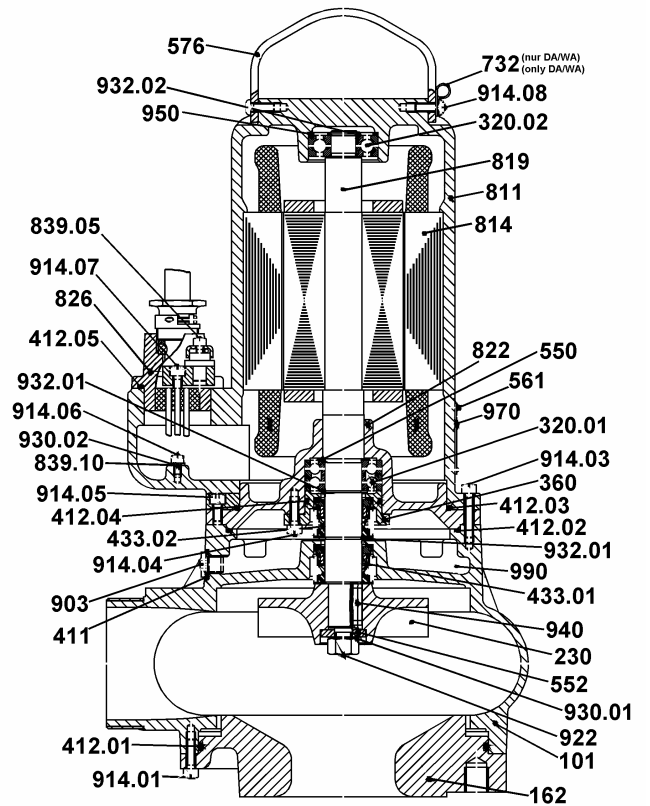
TP 70 V



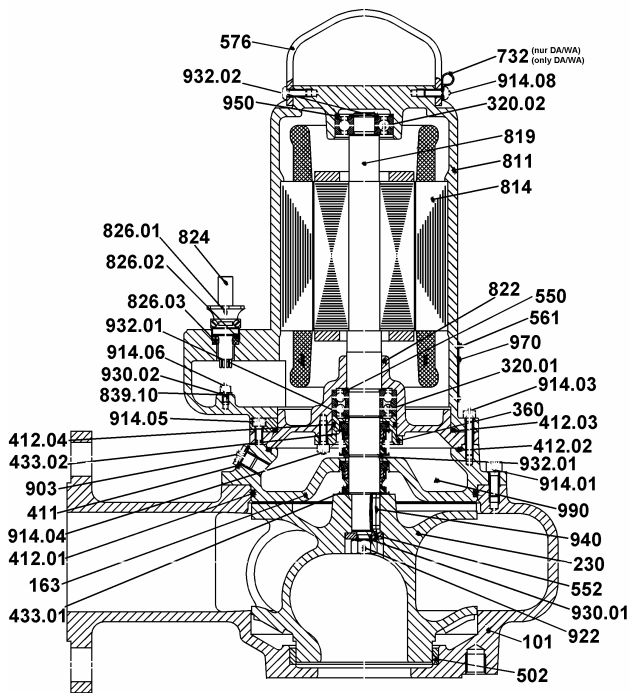
TP 70 M13...Ex, TP 70 M16...Ex



TP 70 V...Ex



TP 70 M26..., TP 70 M31...



TP 70 M26...Ex, TP 70 M31...Ex

