

# HG-TEC Gussradiatorenserie „Nostalgie“

Die Gussradiatorenschere „Nostalgie“ von HG-TEC ist eine Hommage an gründerzeitliche und historische Bauten oder an ein besonderes designorientiertes Denken. Die „Nostalgie“-Serie wurde 2003 basierend auf 2 authentischen Gussgliedern des „Prager Modells 1“ repliziert. Der historische Ursprung wird auf ca. 1944 datiert. Bei Sanierungen im Bereich des Denkmalschutzes steht mit der Serie „Nostalgie“ eine stilgerechte Heizfläche zur Verfügung, wie diese schon in ähnlicher Form vor über 100 Jahren verbaut wurde. Besonders die lange Haltbarkeit und die Beständigkeit gegen äußere Einflüsse ( z.B. Vandalismus, Korrosion usw. ) bewegen sowohl öffentliche als auch private Bauherren und Investoren zum Einsatz von HG-TEC-Gußradiatoren.

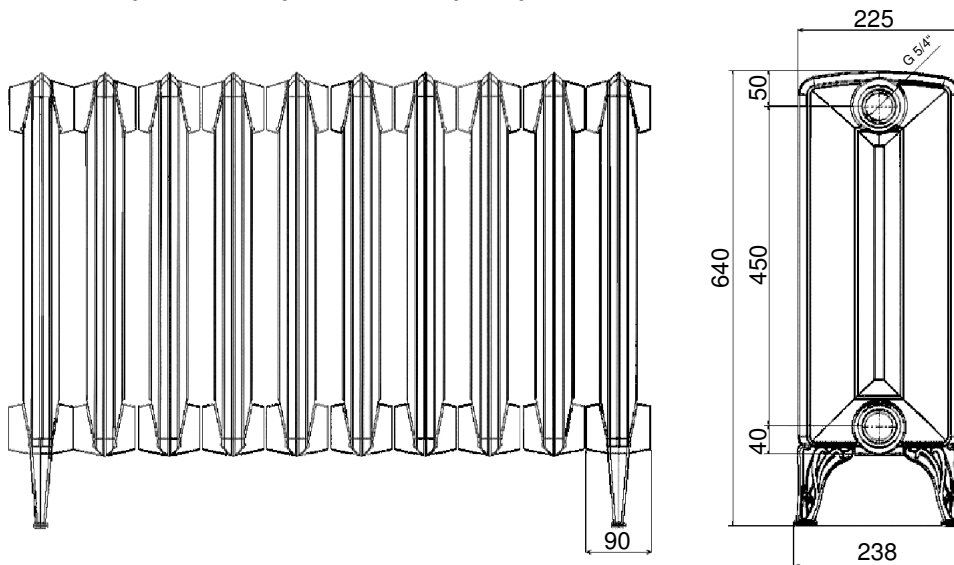
Jeder Heizkörper wird individuell bis auf 19 Gliederblöcke zusammengestellt und besitzt mindestens zwei ( bis 12 Glieder ) angegossene Standfüße. Ab einem 13-Glieder-Block werden drei Standfüße vormontiert, so dass nur ungerade Gliederblöcke ausgeliefert werden.



## TECHNISCHE DATEN

Typ	Nabenabstand / Bautiefe N / T (mm)	Anschluß- gewinde	Bauhöhe H (mm)	Gewicht je Glied (kg)	Wärmeleistung (W / Glied) 75/65/20 °C	Wärmeleistung (W / Glied) 90/70/20 °C	Oberfläche je Glied (m <sup>2</sup> )	Wasser- inhalt (dm <sup>3</sup> / Glied)	Preis je Glieder
Nostalgiegußglied mit Fuß	450 / 225	5/4"	640	13,2	110,0	142,0	0,190	1,3	75,50 €
Nostalgiegußglied ohne Fuß	450 / 225	5/4"	540	11,4	110,0	142,0	0,190	1,3	71,30 €

HK-Anschluß 1/2" Außengewinde. Rohrleitungsanschluß 3/4" Innengewinde. Alle Preisangaben zzgl. MwSt.



Gussradiatoren „Nostalgie“ in Standardfarbe Silber ähnlich RAL 9007. Lieferzeit ca. 4 – 6 Wochen.

Betriebsdruck 6 bar. Betriebstemperatur maximal 110 °C (Dampf 133 °C bei 2 bar). Vormontierte Anschlussstopfen 4 x Anschluß 1/2" Innen. Technische Änderungen vorbehalten. Für die Haltbarkeit und einwandfreie Ausführung der Gussradiatorenschere „Nostalgie“ übernehmen wir unter der Voraussetzung der sachgemäßen Montage und Behandlung fünf Jahre Gewähr vom Tage der Auslieferung ab gerechnet.

Zahlungs- und Lieferbedingungen:

Zahlbar innerhalb 30 Tagen nach Rechnungsdatum netto oder innerhalb 14 Tagen abzüglich 2 % Skonto. Aufträge mit einem Nettowarenwert von über 1.600,- Euro werden frei Empfangsort Deutschland geliefert. Es gelten unsere allgemeinen Zahlungs- und Lieferbedingungen. Alle Preisangaben verstehen sich als unverbindliche Richtpreise zuzüglich MwSt. und sind nicht für den Endverbraucher bestimmt.

Geschäftsführerin: G. Kahlert – USt.-ID-Nr. DE813557976