

# ИНСТРУКЦИЯ ПО ЭКСПЛУАТАЦИИ

## АВТОНОМНАЯ СОЛНЕЧНАЯ ЭЛЕКТРОСТАНЦИЯ





## РУКОВОДСТВО ПОЛЬЗОВАТЕЛЯ

В настоящем руководстве описывается сборка, установка, принцип работы, а также поиск и устранение неисправностей комплекта А6, состоящего из фотоэлектрических модулей (далее по тексту — ФЭМ), инвертора со встроенным контроллером заряда, аккумуляторных батарей, опорных конструкций, щитового и прочего оборудования.

Пожалуйста, внимательно прочитайте настоящее руководство перед тем, как устанавливать устройство и работать с ним. Сохраните настоящую инструкцию для последующего использования в справочных целях.



## СОДЕРЖАНИЕ

Руководство пользователя .....	2
<b>1. УКАЗАНИЯ ПО МЕРАМ БЕЗОПАСНОСТИ .....</b>	<b>3</b>
<b>2. ОПИСАНИЕ ОСНОВНЫХ ЭЛЕМЕНТОВ СИСТЕМЫ .....</b>	<b>4</b>
2.1. Модуль фотоэлектрический XEVEL .....	4
2.2. Опорные конструкции .....	6
2.3. Инвертор Victron EasySolar-II 48/3000/35-32 MPPT 250/70 GX .....	6
2.4. Аккумуляторная батарея ULTRACELL UCG100-12 .....	7
<b>3. ОСОБЕННОСТИ МОНТАЖНЫХ РАБОТ .....</b>	<b>8</b>
3.1. Монтаж ФЭМ .....	8
3.2. Монтаж опорных конструкций .....	9
3.3. Монтаж инвертора Victron EasySolar-II 48/3000/35-32 MPPT 250/70 GX .....	11
3.4. Монтаж АКБ ULTRACELL UCG100-12 .....	13
<b>4. ЭКСПЛУАТАЦИЯ СИСТЕМЫ .....</b>	<b>13</b>
4.1. Эксплуатация ФЭМ .....	13
4.2. Очистка ФЭМ .....	14
4.3. Эксплуатация и техническое обслуживание опорных конструкций .....	14
4.4. Эксплуатация инвертора Victron EasySolar-II 48/3000/35-32 MPPT 250/70 GX .....	15
4.4.1. Настройка PV-цепи .....	15
4.4.2. Работа переключателя «ВКЛ / ВЫКЛ / Только заряд» .....	15
4.4.3. GX LCD интерфейс .....	15
4.5. Эксплуатация АКБ ULTRACELL UCG100-12 .....	16
4.6. Электробезопасность .....	16
4.7. Заземление .....	16
4.8. Молниезащита .....	17
<b>5. ТРАНСПОРТИРОВКА .....</b>	<b>17</b>
<b>6. ТЕХНИЧЕСКИЕ ХАРАКТЕРИСТИКИ .....</b>	<b>17</b>
6.1. Характеристики ФЭМ .....	17
6.2. Характеристики инвертора Victron EasySolar-II 48/3000/35-32 MPPT 250/70 GX .....	18
6.3. Характеристики АКБ ULTRACELL UCG100-12 .....	19

## 1 УКАЗАНИЯ ПО МЕРАМ БЕЗОПАСНОСТИ



Перед началом использования сборной системы солнечной электростанции (далее — Система) прочитайте все указания и предостерегающие надписи, нанесенные на устройствах, а также приведенные во всех разделах настоящего руководства.



При производстве монтажных работ и при работе с оборудованием, подключенным к настоящему устройству, используйте инструменты в изоляции, чтобы снизить риск короткого замыкания. Работа с ФЭМ в металлических украшениях не допускается.



Не разбирайте устройства Системы. Ремонт отдельного устройства Системы производите только в квалифицированных сервис-центрах. Неправильная сборка устройства ведет к риску поражения электрическим током.



Для уменьшения риска поражения электрическим током отключите всю проводку от устройства. Выключение устройства не снижает этот риск.



**БУДЬТЕ ОСТОРОЖНЫ:** при попадании на модуль солнечного света, модуль начинает вырабатывать электрический ток, что может вызвать поражение электрическим током.



**ВНИМАНИЕ!** Только квалифицированный персонал может качественно произвести подключение АКБ к Системе.



**НИКОГДА** не заряжайте замерзшую АКБ. Использование оборудования Системы во влажной и сырой среде **ЗАПРЕЩЕНО**.



Эксплуатация оборудования во взрыво- и пожароопасной среде **ЗАПРЕЩЕНА**.



**ВАЖНО:** Для оптимальной работы устройства выбирайте размер кабеля согласно характеристикам устройства.



Все устройства Системы должны быть подсоединены к общей системе заземления. Общая система заземления должна быть выполнена согласно ПУЭ.



Если после выполнения указаний в разделе «Устранение неисправностей» устройство работает с ошибками, обратитесь к местному дилеру или в сервис-центр для обслуживания.



**ЗАПРЕЩЕНО** закорачивать накоротко выходные цепи переменного тока (AC) и входные цепи постоянного тока (DC) инверторного оборудования. К устройству **НЕЛЬЗЯ** подключать сеть электропитания, если закорочен вход постоянного тока (DC). Избегайте соединения кабелей разной полярности. Это может привести к короткому замыканию и выходу из строя ФЭМ.



**ВНИМАНИЕ!** Если используется система дистанционного или автоматического запуска генератора, отключите цепь автоматического запуска или отключите генератор, чтобы предотвратить подачу напряжения во время проведения технического обслуживания. В противном случае возможны поломки оборудования и/или травмы персонала. На случай попадания электролита аккумуляторной батареи на кожу, одежду или в глаза всегда держите в наличии чистую воду и мыло.



### ВНИМАНИЕ!

Несоблюдение правил безопасной эксплуатации может привести к тяжёлым травмам вплоть до смертельного исхода, а также к повреждению оборудования и загрязнению окружающей среды.

**Рисунок 1.1**  
**Блок-схема по подключению оборудования системы**



## 2 ОПИСАНИЕ ОСНОВНЫХ ЭЛЕМЕНТОВ СИСТЕМЫ



Перед установкой оборудования обязательно прочтите рекомендации по установке каждого элемента Системы.

### 2.1. МОДУЛЬ ФОТОЭЛЕКТРИЧЕСКИЙ ХЕВЕЛ

ФЭМ предназначены только для использования в качестве источника электроэнергии в сетевых или автономных системах электроснабжения. Запрещается использовать ФЭМ для иных целей. ФЭМ изготовлены по монокристаллической технологии: рабочий слой располагается между стеклянной подложкой и полимерным листовым материалом. По контуру ФЭМ обрамлен алюминиевым крепежным профилем. Перед началом работы с ФЭМ убедитесь, что внешний вид и комплектация ФЭМ соответствуют требованиям действующей документации, которая прилагается к ФЭМ.



## Запрещено:

- разбирать ФЭМ и клеммную коробку, отсоединять этикетку, рамочные крепления и другие компоненты
- складировать ФЭМ друг на друга без дополнительных упаковочных уголков
- допускать падение ФЭМ и падение на них посторонних предметов
- перемещать ФЭМ за кабели
- наступать на ФЭМ
- устанавливать ФЭМ краем или углом на твердые поверхности
- допускать механическое повреждение ФЭМ, включая царапины, потертости и сколы
- осуществлять монтаж ФЭМ при сильном ветре, дожде или тумане
- работать с ФЭМ в металлических украшениях
- эксплуатировать ФЭМ за пределами диапазонов температур, влажности и нагрузок, предусмотренных в данном документе
- искусственно концентрировать солнечное излучение на модулях (с использованием зеркала, поверхности воды и т.д.)
- использовать чистящие/моющие/абразивные средства и острые предметы для очистки модулей
- использовать острые предметы для маркировки модулей
- проводить работы на ФЭМ, не отключенных от нагрузки
- использовать модули в качестве мобильных (передвижных) ФЭС
- устанавливать модули таким образом, чтобы высота между нижним краем модулей и поверхностью земли была меньше среднего для данной местности уровня выпадения снега

- устанавливать модули таким образом, чтобы нижний край модулей соприкасался с водой в течение длительного периода времени
- допускать накопление модулями тепловой энергии во время эксплуатации ФЭС
- эксплуатировать ФЭМ во взрыво- и пожароопасных местах, например, в местах хранения легковоспламеняющихся и горючих жидкостей (газов), таких как АЭС, склады ЛВЖ, места хранения взрывоопасных газов, лакокрасочное производство и т.п., а также в местах с источниками открытого пламени
- размещать ФЭМ вблизи источников огнеопасных и коррозионных газов, брызг соленой воды, выбросов тяжелой промышленности
- размещать ФЭМ на передвижных или морских конструкциях
- использовать ФЭМ в качестве замены строительных материалов.

Перед проектированием ФЭС необходимо проверить отсутствие затенения места расположения в течение года.



### ВНИМАНИЕ!

Сохраняйте электрические контакты чистыми и сухими. Работа с влажными модулями разрешается только в средствах защиты (резиновые перчатки, очки, резиновые боты, прорезиненный фартук или куртка, каска, диэлектрический коврик).

## Основные требования при обращении с ФЭМ

- При транспортировке, установке и эксплуатации ФЭМ соблюдайте меры предосторожности и техники безопасности работы с хрупкими и бьющимися изделиями.
- Проверьте, выполняются ли требования и нормы безопасности.
- Соблюдайте меры предосторожности при распаковке, переноске, хранении модулей и монтаже ФЭС.

- Не ставьте модули вертикально, предварительно не подложив под ребро модуля материал, исключающий повреждение модуля при хранении на твердом основании.
  - Не допускайте прогиба модуля под его собственным весом и не складывайте модули друг на друга без использования дополнительных упаковочных уголков.
  - Переносите за раз только один модуль. Переносите модуль только в вертикальном положении, вдвоем, используя обе руки. Запрещено переносить модуль за соединительную коробку или электрические кабели.
  - Удостоверьтесь, что не превышаются допустимые параметры воздействия на ФЭМ, а обращение с ФЭМ соответствует требованиям данного документа.
  - При выполнении электромонтажных работ с модулями используйте инструмент с электроизоляцией не менее 1000 В.
- Не используйте инструмент без изоляции или с поврежденной изоляцией. При выполнении электромонтажных работ отключите модули от ФЭС.
  - Ни при каких обстоятельствах не вскрывайте клеммную коробку (за исключением планового ремонта ФЭС).
  - При установке необходимо обеспечить достаточное расстояние между модулями для естественной вентиляции.
  - Модули должны быть установлены под таким углом, чтобы обеспечивалась самоочистка лицевой поверхности модуля.
  - Модули должны быть установлены внутри огражденной территории, ограничивающей допуск посторонних людей.

## 2.2. ОПОРНЫЕ КОНСТРУКЦИИ



Монтаж системы крепления должен выполняться квалифицированным техническим персоналом (минимум два квалифицированных специалиста).

При установке ФЭМ на крыше необходимо предусмотреть, чтобы крыша была чистой, сухой, ровной, свободной. Крыша должна быть в удовлетворительном состоянии и достаточно прочной, чтобы выдержать вес ФЭМ, включая дополнительные материалы. Убедитесь, что запас нагрузки на крышу не превышен локально или в целом. Привлеките технических специалистов, если сомневаетесь в ее способности нести дополнительную нагрузку.



Добавление или удаление компонентов может отрицательно повлиять на функционирование Системы!

## 2.3. ИНВЕРТОР VICTRON EASYSOLAR-II 48/3000/35-32 MPPT 250/70 GX



Оборудование используется совместно с источником постоянного тока (батареей). Даже в случае, когда устройство выключено, на его входных и выходных клеммах может быть опасное напряжение. Не снимайте переднюю панель и не включайте прибор со снятыми панелями.



Всегда отключайте АС питание и батарею перед выполнением обслуживания. Оно должно выполняться только квалифицированным персоналом.

Встроенный экран отображает параметры батареи, инвертора и контроллера заряда. Также эту информацию можно увидеть с помощью смартфона или другого устройства с Wi-Fi. Помимо этого, Wi-Fi можно использовать для удаленной настройки параметров системы. Также устройство можно подключить к сети при помощи сетевого кабеля через порт Ethernet.

Встроенный контроллер заряда **SmartSolar MPPT 250/70** использует технологию отслеживания точки максимальной мощности – **Maximum Power Point Tracking (MPPT)**. В условиях облачности, когда интенсивность света постоянно меняется, контроллер MPPT позволит повысить получение энергии на 30% по сравнению с контроллерами заряда PWM. Полностью автоматическая температурная компенсация напряжения заряда доступна для улучшения контроля заряда и производительности батареи.

Контроллер характеризуется улучшенным отслеживанием пиковых мощностей в условиях частичной затененности. В случае частичной затененности на кривой питающего напряжения могут присутствовать две или более точки пиковой мощности. Обычные контроллеры MPPT закрепляются на ближайшей точке пиковой мощности (ТПМ), которая может не являться оптимальной ТПМ. Инновационный алгоритм устройства **SmartSolar** позволит всегда получать максимальное количество энергии, закрепляясь на оптимальной ТПМ.

#### Характеристики:

- наличие внутреннего датчика температуры
- наличие трехступенчатой зарядки батареи [режим максимального заряда / режим номинального заряда / режим поддержания]
- наличие защиты от перегрузки по току
- наличие защиты от токов короткого замыкания
- наличие защиты от обратной полярности подключения солнечных батарей и/или аккумулятора
- наличие защиты от пониженного напряжения
- наличие возможности интеллектуального управления программным обеспечением
- наличие режима зарядки MPPT.



## 2.4. АККУМУЛЯТОРНАЯ БАТАРЕЯ ULTRACELL UCG100-12

### Особенности зарядки аккумулятора

- Зарядка осуществляется при помощи специального зарядного устройства, которое автоматически поддерживает входное напряжение в 14 В и не дает батарее перезарядиться.
- Зарядка осуществляется на протяжении суток силой тока, составляющей примерно 10 % от емкости АКБ.



Зарядку следует производить до 100%-го уровня, иначе в дальнейшем гелевой батарее будет трудно взять полный заряд.

## 3 ОСОБЕННОСТИ МОНТАЖНЫХ РАБОТ

### 3.1. МОНТАЖ ФЭМ



Внимательно следите за соблюдением полярности. Перепутав полярность, вы можете вывести систему защиты из строя

Перед установкой необходимо убедиться в отсутствии видимых повреждений ФЭМ, а также в отсутствии загрязнения поверхности ФЭМ. Наиболее эффективной является установка ФЭМ в местах, обеспечивающих максимальный поток солнечного излучения. Наилучшая ориентация ФЭМ — на юг. Допускается установка с отклонениями на восток и запад, но это приведет к уменьшению выработки электроэнергии в год. При выборе места установки следует избегать близости деревьев, зданий или прочих объектов, которые могут отбрасывать тень на ФЭМ, особенно в зимние месяцы, когда поступление солнечного излучения и высота подъема солнца над горизонтом наименьшая. Угол наклона измеряется между поверхностью фотозлектрического модуля и землей. Оптимальный наклон модуля должен соответствовать географической широте в месте установки.

Последовательно можно соединять только ФЭМ одинакового типа и одинаковой мощности. Для обвязки модулей не требуется вскрывать клеммную коробку. Клеммную коробку на модуле вскрывать запрещается (за исключением планового ремонта ФЭС). ФЭМ оснащены соединителями — коннекторами (MC-4). На соединителях есть метки с полярностью. Для обвязки используйте только кабель для фотозлектрических систем.

Выбор угла наклона ФЭМ должен обеспечивать самоочистку. Необходимо избегать условий скопления воды на поверхности ФЭМ или продолжительного нахождения его части в воде. С тыльной стороны ФЭМ должно быть достаточно пространства для естественной вентиляции и охлаждения. Не допускается эксплуатация ФЭМ за пределами диапазонов температур,

влажности и нагрузок, предусмотренных заводом-изготовителем.

Перед подключением цепи солнечных модулей к инвертору убедитесь, что все соединения выполнены правильно. Если напряжение холостого хода и ток короткого замыкания системы выше величин, указанных в руководстве, повторите проверку соединений, подключение Системы в данном случае не выполняйте.

Избегайте чрезмерного натяжения соединительных кабелей: кабели не должны подвергаться механическим нагрузкам.

Если требуется дополнительный кабель, используйте только кабель, соответствующий следующим требованиям: сечение проводника не менее 2,5 мм<sup>2</sup> и изоляция, способная выдерживать напряжение 1000 В и температуру 90 °С.

При установке и монтаже используйте только исправные изолированные инструменты (не менее 1000 В) и соответствующие средства защиты.

Во время монтажа ФЭМ на стенах зданий, крышах необходимо создать условия, обеспечивающие безопасность людей от возможного падения модулей, инструмента, профилей, крепежных изделий и прочего. Для этого перед монтажом ФЭМ оградите на земле опасную зону от возможного падения предметов при монтаже.



#### ВНИМАНИЕ!

Повреждение ФЭМ в результате неправильной установки и/или вследствие некорректного проектного решения не покрывается по гарантии.

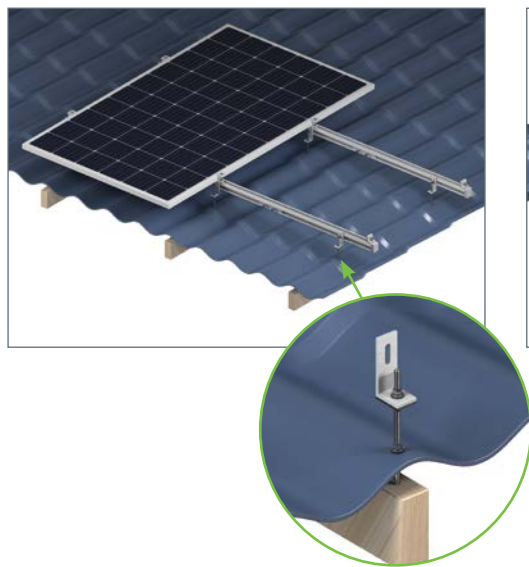


## 3.2. МОНТАЖ ОПОРНЫХ КОНСТРУКЦИЙ

### Рекомендации по монтажу опорных конструкций

- Избегайте монтажа при сильном ветре и скользкой мокрой крыше.
- Всегда работайте на наклонной крыше с защитой от падения и при необходимости с защитными сетками и защитой кромок.
- Носите обувь с усиленными носками и прочной нескользящей подошвой.
- Всегда надевайте подходящую защитную одежду при выполнении работы.
- При перемещении оборудования (солнечных панелей и т.д.) всегда используйте установку подъемного приспособления / подъемника.
- Всегда ставьте лестницу на твердую, устойчивую поверхность.
- Всегда ставьте лестницу под углом примерно 75° и позволяйте ей выступать над карнизом примерно на 1 метр.
- Если возможно, прикрепите лестницу сверху веревкой или защитным натяжным ремнем.
- Соблюдайте правила безопасной работы на высоте.

**Рисунок 3.2.1**  
**Монтаж ФЭМ на металлочерепицу или мягкую кровлю с кронштейном XMR-VI-02**

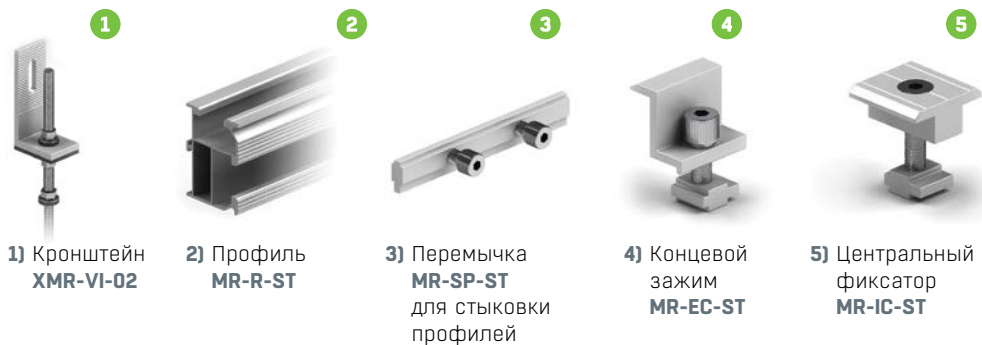


**Рисунок 3.2.2**  
**Схема установки кронштейна XMR-VI-02 на металлочерепицу или мягкую кровлю**



**Рисунок 3.2.3**  
**Крепежные элементы к металлочерепице или мягкой кровле**

Установка кронштейна на металлочерепицу или мягкую кровлю осуществляется с помощью следующих элементов.



**Рисунок 3.2.4**  
**Способ крепления ФЭМ на фальцевую кровлю**



Монтаж осуществляется с помощью крепления XMR-VI-08 или XMR-VI-11, на которое устанавливается крепление MR-VI-01.

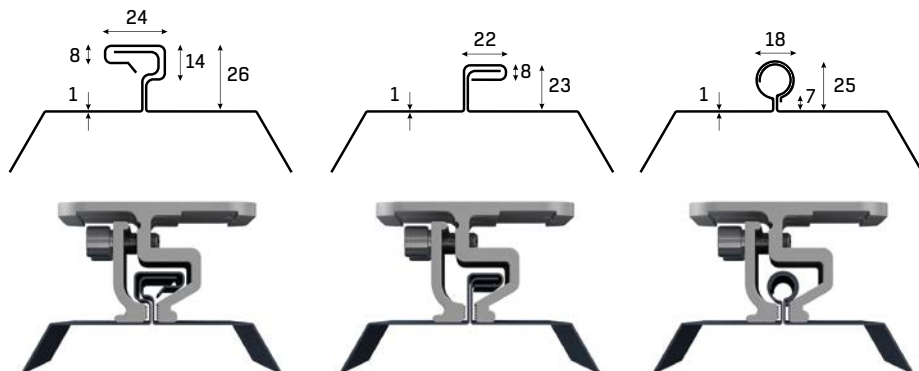
1) Зажимной кронштейн XMR-VI-08



2) Центральный кронштейн XMR-VI-11



**Рисунок 3.2.5**  
**Способ крепления к фальцевой кровле**



### 3.3. МОНТАЖ ИНВЕРТОРА VICTRON EASYSOLAR-II GX 48/3000/35-32 MPPT 250/70 GX

#### 3.3.1. Общее руководство



Нарушение данных требований может значительно снизить производительность системы и приведет к потере гарантии.

В целях безопасности оборудование поставляется с контактом заземления. Клеммы входа и/или выхода **AC** должны быть снабжены непрерывным заземлением. Дополнительная точка заземления находится снаружи оборудования (заземляющий болт). Если контур заземления будет нарушен, оборудование необходимо отключить, обеспечив невозможность его самостоятельного включения.

Организируйте достаточное место вокруг прибора для хорошей вентиляции, убедитесь, что вентиляционные отверстия не перекрыты. Установите оборудование в помещении, выдерживающем повышенные температуры.

Для инверторов трансформаторного типа необходимо установить **УЗО (Устройство защитного отключения) 20 МА**, что позволит безопасно отключать последовательно соединенные цепочки фотоэлектрической станции в случае повреждения модуля, соединительных кабелей, изоляции и прочих повреждений.

Для правильного охлаждения с каждой стороны вокруг устройства должно оставаться не менее 10 см свободного пространства.

Слишком высокая температура окружающего воздуха приведет к:

- уменьшению срока службы
- снижению тока заряда
- снижению пиковой мощности или отключению инвертора.

Не устанавливайте прибор прямо над батареями.

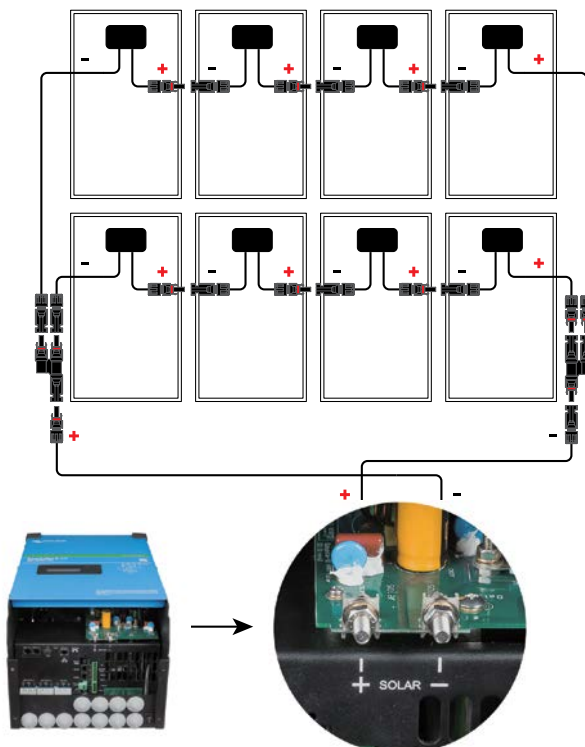
Для ограничения тока утечки (по причинам, указанным в предыдущем абзаце) рекомендуется установить резистор с номинальным сопротивлением не менее 50 кОм между отрицательным полюсом последовательной цепочки и заземлением (с учетом максимально допустимого напряжения в последовательной цепочке 1000 В). Мощность резистора должна обеспечивать его работоспособность в течение всего периода эксплуатации ФЭС. Запрещается прямое соединение отрицательного полюса последовательной цепочки с заземлением.

## Общие требования

### Установка

- Установите инвертор вертикально на негорючей поверхности. Силовые клеммы должны быть направлены вниз. Для оптимального охлаждения соблюдайте минимальное расстояние 10 см под и над прибором.
- Устанавливайте инвертор рядом с батареей, но ни в коем случае не над ней (во избежание повреждений из-за газовой выделений).
- Неверная компенсация внутренней температуры (т.е. разница условий для зарядного устройства и батареи не укладывается в 5 °С) может привести к уменьшению срока службы батареи.
- Установка батареи должна выполняться в соответствии с правилами хранения батарей.

**Рисунок 3.3.1.1. Схема подключения постоянного тока для комплекта А6**



### Заземление

- Зарядное устройство можно устанавливать в положительно и отрицательно заземленной системе.



Во избежание неисправности системы используйте одну точку заземления (желательно поближе к батарее).

- Национальный электрический кодекс США (NEC) требует использовать защитное устройство во избежание неправильного внешнего заземления (GFPD). Данные зарядные устройства MPPT не имеют встроенной защиты от неисправностей заземления. Минус электрической системы должен работать через GFPD с заземлением в одной точке!
- Зарядное устройство нельзя подключать к заземленным PV-сетям (только один провод заземления).
- Положительный и отрицательный контакт PV-сети не должны быть заземлены. Заземлите корпус PV-панелей для снижения влияния грозových разрядов.

### Последовательность подключения кабелей к контроллеру заряда (к инвертору)

- 1) Подключите батарею.
- 2) Если требуется, подключите внешний выключатель или программируемое реле.
- 3) Подключите массив солнечных панелей (при подключении к обратной полярности контроллер будет нагреваться, но не будет заряжать батарею).

## 3.4. МОНТАЖ АКБ ULTRACELL UCG100-12

Гелевая АКБ должна быть размещена в сухом помещении с температурой воздуха в пределах от +5 °C до +40 °C. Устанавливать аккумулятор рядом с источником тепла крайне нежелательно. То же самое относится и к источникам разряда в виде искр, потому что гелевая АКБ может давать легковоспламеняющиеся газы.

## 4 ЭКСПЛУАТАЦИЯ СИСТЕМЫ

### 4.1. ЭКСПЛУАТАЦИЯ ФЭМ



Фотоэлектрические модули Хевел были разработаны и испытаны для максимальной распределенной на модуль нагрузки 5400 Па (при лицевой нагрузке). Этой нагрузкой может быть любая комбинация из снега, льда и ветра.

- При работе с Системой запрещается отключать ФЭМ от источников/потребителей электроэнергии (АКБ, инверторы).
- Избегайте контакта с клеммами, если на лицевую сторону ФЭМ попадает освещение.
- Соблюдайте осторожность при работе с электропроводкой.
- Использование ФЭМ с поврежденными стеклами может привести к поражению электрическим током.
- Не подключайте ФЭМ непосредственно к потребителям электроэнергии. Выходная мощность модуля непостоянна и зависит от интенсивности солнечного излучения, что может привести к порче напрямую подключённых потребителей.
- В процессе транспортировки, установки и эксплуатации ФЭМ соблюдайте меры предосторожности и правила техники безопасности при работе с хрупкими и бьющимися изделиями.

- Перед началом работы с ФЭМ убедитесь, что внешний вид и комплектация ФЭМ соответствуют требованиям действующей документации, которая прилагается с ФЭМ.



Для ФЭМ требуется периодический визуальный осмотр на предмет появления повреждений на поверхности модулей и внешних кабельных сетей.

**В случае поломки и разрушения ФЭМ следует придерживаться следующих правил:**

- прекратите работы с фотоэлектрической системой
- наденьте защитные перчатки и необходимые средства индивидуальной защиты
- соберите все крупные осколки стекла и поместите в пластиковый или металлический контейнер.



Не используйте сломанный или поврежденный модуль!



### **ВНИМАНИЕ!**

Не допускается эксплуатация ФЭМ за пределами диапазонов температур, влажности и нагрузок, предусмотренных заводом-изготовителем.

## **4.2. ОЧИСТКА ФЭМ**

На протяжении всего жизненного цикла ФЭМ частицы пыли скапливаются на поверхности модуля, что со временем может привести к снижению выработки электроэнергии. Как правило, частицы пыли смываются дождем, но существуют территории, где требуется дополнительная очистка.



Рекомендуется периодически, но не реже одного раза в 12 месяцев проводить осмотр поверхности ФЭМ на загрязнения.

**Для очистки при сильной запыленности необходимо:**

- надеть защитные перчатки и средства индивидуальной защиты
- использовать мягкую ткань, смоченную водой
- не использовать чистящие/моющие/абразивные средства и острые предметы
- соблюдать технику безопасности (производить очистку модулей только после их отключения от Системы)
- производить очистку модуля в периоды, когда температура модуля близка к температуре окружающего воздуха (вечерние или утренние часы) для снижения термических напряжений
- мыть модули только с помощью устройств, предназначенных для этого (очистка модулей с использованием воды под давлением строго запрещена).

## **4.3. ЭКСПЛУАТАЦИЯ И ТЕХНИЧЕСКОЕ ОБСЛУЖИВАНИЕ ОПОРНЫХ КОНСТРУКЦИЙ**

Система крепления разработана таким образом, чтобы уменьшить объем работ по техническому обслуживанию. Однако следующие действия необходимо выполнять ежегодно или после сильных ветровых нагрузок:

- Проверьте надежность всех болтов, гаек, винтовых и зажимных соединений. При необходимости затяните все болты, гайки, винты и зажимы в соответствии с руководством по установке
- Произведите общий визуальный контроль системы (коррозия компонентов и т. д.).

## 4.4. ЭКСПЛУАТАЦИЯ ИНВЕРТОРА

### 4.4.1. Настройка PV-цепи

Контроллеры будут работать только в том случае, если напряжение PV превышает напряжение батареи ( $V_{bat}$ ). Напряжение PV-модулей должно превышать  $V_{bat} + 5V$  для запуска контроллера. После этого минимальное напряжение PV составит  $V_{bat} + 1V$ . Максимальное напряжение PV разомкнутой цепи: 150 В или 250 В, в зависимости от модели.



При низкой температуре напряжение холостого хода солнечной батареи на 216 ячеек может превышать 150 В, а напряжение разомкнутой цепи массива 360 ячеек может превышать 250 В, в зависимости от местных условий и технических характеристик ячейки. В этом случае количество ячеек в серии должно быть уменьшено.

**Подключение кабелей необходимо производить в следующей последовательности:**

1. Подключите аккумулятор.
2. При необходимости подключите дистанционное включение-выключение и программируемое реле.
3. Подключите солнечную батарею (при подключении с обратной полярностью контроллер нагревается, но не заряжает батарею).

### 4.4.2. Работа переключателя «ВКЛ / ВЫКЛ / Только заряд»

Переключатель расположен на нижней стороне справа внизу инвертора.

Переключатель имеет три положения:

- 1) центральное положение **0** — выключено
- 2) положение **I** — включено
- 3) положение **II** — только зарядное устройство.

При переключении в положение «**I / On**» инвертор работает в нормальном режиме для преобразования тока. При подаче напряжения на вход инвертора **AC-In** будет производиться питание электропотребителей, подключенных к инвертору к выходу **AC-Out**. На дисплее отмечается статус заряда АКБ от сети («**Bulk**», «**Absorption**» или «**Float**»).

**Режим «Только заряд» (II)** предназначен для заряда АКБ и не позволяет инвертору разряжать аккумуляторные батареи на нагрузку.

### 4.4.3. GX LCD интерфейс

Дисплей **GX** выключается с помощью переключателя на устройстве или клемм **Remote On/Off** (инвертор должен быть выключен). Если вы переключите устройство удаленно, используя **Digital Multi Control**, модуль **GX** останется включенным. При выключении инвертора/зарядного устройства из меню **GX**, дисплей останется включенным. Если инвертор/зарядное устройство отключится из-за аварийного сигнала (низкий заряд батареи или перегрев), то дисплей будет продолжать функционировать.

Когда дисплей включен, нажатие кнопки рядом с экраном активирует подсветку. Подсветка выключится через 5 минут. После включения подсветки повторное нажатие кнопки переключает доступные параметры. Некоторые параметры будут отображаться автоматически, а для отображения других потребуются нажатие кнопки.

**На дисплее может отображаться следующая информация:**

- мощность СЭС, напряжение и статус заряда АКБ
- информация **ESS/DVCC** (требуется специальная настройка)

- статус заряда АКБ (**Bulk**, ...)
- уровень заряда АКБ, напряжение на клеммах АКБ
- IP-адрес и тип подключения (при подключении к сети)
- мощность на входе и выходе инвертора.

При подключении доп. инверторов для 3-фазной сети будет отображаться информация о мощности и напряжении на каждой фазе.

В случае возникновения ошибки в работе инвертора на дисплее будет отображаться код ошибки. Описание каждой из возможных ошибок можно найти на официальном сайте производителя оборудования.

## 4.5. ЭКСПЛУАТАЦИЯ АКБ ULTRACELL UCG100-12



Обслуживание аккумулятора во многом сводится к поддержанию его в чистом виде — для этого достаточно чистой воды и кусочка ткани. Использование химикатов или растворителей при очистке гелевых аккумуляторов запрещено.

Гелевая АКБ хранится год без подзарядки, но для этого помещение должно быть сухим, а температура — находиться в пределах от  $-20\text{ }^{\circ}\text{C}$  до  $+50\text{ }^{\circ}\text{C}$ . Устанавливать аккумулятор рядом с источником тепла крайне нежелательно. То же самое относится и к источникам разряда в виде искр, потому что гелевая АКБ может давать легковоспламеняющиеся газы.

Любая гелевая АКБ прослужит дольше, если среднее значение тока пульсаций, протекающего через аккумулятор, не будет превышать  $0,1\text{C A}$  (ток заряда в процентном соотношении от номинальной емкости,  $\text{A}^*\text{ч}$ ).

В одной АКБ крайне нежелательно использовать разные аккумуляторы (разного производства, с разной историей и сроком эксплуатации), потому что это может вывести из строя саму АКБ и повредить связанное с ней оборудование.

## 4.6. ЭЛЕКТРОБЕЗОПАСНОСТЬ



Обязательно ознакомьтесь с основными принципами электротехники и требованиями электробезопасности.

- Используйте изолированные инструменты и соответствующие средства защиты, такие как изолированная обувь и перчатки, а также защитные очки. Все инструменты и средства защиты не должны иметь повреждений.
- Не демонтируйте и не разбирайте модуль.
- При монтаже ФЭМ учитывайте, что при освещении модуль может иметь напряжение на контактах выше  $40\text{ V}$ , что является потенциально опасным.
- Для работы с ФЭС, в которой более одного модуля в цепи, необходимо использовать вольтметр.
- Короткое замыкание на стороне постоянного тока может вызвать искрение, которое может вызвать пожар или разрушение контактов и соединителей. ФЭМ, установленные с нарушением требований настоящего руководства, могут являться причиной поражения электрическим током или смерти.

## 4.7. ЗАЗЕМЛЕНИЕ



Для достижения оптимальной производительности в фотоэлектрической системе должно быть реализовано заземление отрицательного контакта.



## 4.8. МОЛНИЕЗАЩИТА



Для обеспечения молниезащиты модулей и другого оборудования рекомендуется установить стержневой молниеотвод, контур молниезащиты и ограничитель перенапряжения, а также принять другие меры в соответствии с нормативными правовыми актами.

## 5 ТРАНСПОРТИРОВКА

- Необходимо обеспечить защиту всех частей ФЭМ во время транспортировки и монтажа от воздействия механических нагрузок (например, давления, натяжения, сжатия, кручения и т. д.).
- Во время транспортировки, монтажа и эксплуатации не допускайте изгиба соединительных кабелей до радиуса менее 60 мм.
- Переносите ФЭМ только в вертикальном положении, используя обе руки. Запрещено переносить ФЭМ за соединительную коробку или электрические кабели.

## 6 ТЕХНИЧЕСКИЕ ХАРАКТЕРИСТИКИ

### 6.1. ХАРАКТЕРИСТИКИ ФЭМ

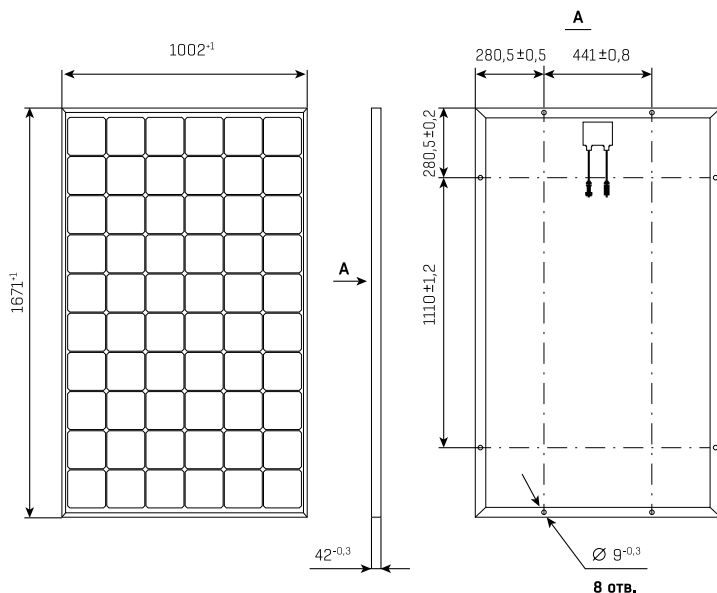
ФЭМ изготовлены по технологии гетероперехода, рабочий слой ФЭМ располагается между стеклянной подложкой и полимерным листовым материалом. По контуру ФЭМ обрaмлен алюминиевым крепежным профилем.

#### 6.1.1. Общие характеристики ФЭМ

ХАРАКТЕРИСТИКИ	HVL-290 /HJT	HVL-310 /HJT	HVL-315 /HJT	HVL-320 /HJT	HVL-325 /HJT	HVL-330 /HJT
Номинальная мощность, Вт	290	310	315	320	325	330
Эффективность, %	17,32	18,76	19,04	19,1	19,4	19,7
Допустимое отклонение номинальной мощности ( $\Delta P_{max}$ ), %	1,72	1,61	1,59	1,56	1,54	1,52
Ток в рабочей точке $P_{max}$ ( $I_{mp}$ ), А	8,55	8,78	8,81	8,83	8,86	8,97
Напряжение в рабочей точке $P_{max}$ ( $V_{mp}$ ), В	34,14	35,99	36,35	36,28	36,74	36,84
Ток короткого замыкания ( $I_{sc}$ ), А	9,14	9,32	9,33	9,33	9,4	9,48
Напряжение холостого хода ( $V_{oc}$ ), В	43,46	44,16	44,22	43,97	44,08	44,18
Температурный коэффициент, $V_{oc}$ %/°C	-0,249	-0,249	-0,249	-0,244	-0,244	-0,244
Температурный коэффициент, $I_{sc}$ %/°C	0,037	0,037	0,037	0,055	0,055	0,055
Температурный коэффициент, $P_{max}$ %/°C	-0,311	-0,311	-0,311	-0,285	-0,285	-0,285
Максимальное напряжение системы, В	1000	1500	1500	1500	1500	1500

**6.1.2. Габаритно-установочные размеры ФЭМ**

ХАРАКТЕРИСТИКИ	ЗНАЧЕНИЕ
Размеры (ДхШхТ), мм	1671x1002x42
Площадь, м <sup>2</sup>	1,67
Вес, кг	19


**6.2. ТЕХНИЧЕСКИЕ ХАРАКТЕРИСТИКИ ИНВЕРТОРА VICTRON EASYSOLAR-II 48/3000/35-32 MPPT 250/70 GX**

№	ХАРАКТЕРИСТИКИ	ЗНАЧЕНИЕ
<b>Инвертор</b>		
1	Диапазон входного напряжения АКБ, В	38 – 66
2	Выходные параметры	Выходное напряжение: 230 В AC ± 2% Частота: 50 Гц ± 0,1%
3	Долговрем. выходная мощность при 25 °С, ВА/Вт	3000 / 2400
4	Долговрем. выходная мощность при 40 / 65 °С, Вт	2200 / 1700
5	Макс. чистая входная мощность, ВА/кВт	2500
6	Пиковая мощность, Вт	5500
7	Максимальная эффективность, %	95

Зарядное устройство		
8	Вход AC	Диапазон входного напряжения: 187-265 В AC Входная частота: 45 – 65 Гц
9	Напряжение заряда «абсорбция», В	57,6
10	Напряжение «плавающего» заряда, В	55,2
11	Режим сохранения, В	52,8
12	Макс. ток заряда батареи, А	35
13	Датчик температуры батареи	Да
14	Программируемое реле	Да
15	Порт связи VE.Bus	Для парал. и 3-фазной работы, внеш. мониторинга и системной интеграции
Контроллер заряда SmartSolar MPPT 250/70-Tr		
16	Максимальный ток на выходе, А	70
17	Максимальная PV мощность, Вт	4000
18	Максимальное напряжение открытой PV цепи, В	250
19	Максимальная эффективность, %	98
20	Автономное потребление, мА	20
21	Напряжение абсорбционного заряда, по умолч., В	57,6
22	Напряжение плавающего заряда, по умолч., В	55,2

### 6.3. ТЕХНИЧЕСКИЕ ХАРАКТЕРИСТИКИ АКБ ULTRACELL USG100-12

№	ХАРАКТЕРИСТИКИ	ЗНАЧЕНИЕ
1	Наименование оборудования	Аккумуляторная батарея
2	Назначение оборудования	Накопление и преобразование электрической энергии
3	Напряжение АКБ, В	12
4	Емкость АКБ, А*ч	100
5	Температура эксплуатации при разрядке, °С	-20 ~ +55
6	Температура эксплуатации при зарядке, °С	0 ~ +40
7	Температура эксплуатации хранения, °С	-20 ~ +50
8	Номинальная температура эксплуатации, °С	25 ± 3
9	Емкости при температуре 40 °С / 25 °С / 0 °С, %	103 / 100 / 86
10	Срок службы при 20 °С, лет	15
11	Размеры (В x Ш x Г), мм	328 x 173 x 212
12	Вес, кг	31

ХЕВЕЛ  
ГРУППА КОМПАНИЙ



117342, г. Москва,  
ул. Профсоюзная, д. 65, к. 1

Тел: +7 (495) 933 06 03  
Факс: +7 (495) 933 06 90  
[info@hevelsolar.com](mailto:info@hevelsolar.com)

[www.hevelsolar.com](http://www.hevelsolar.com)