

ИНСТРУКЦИЯ ПО ЭКСПЛУАТАЦИИ

АВТОНОМНАЯ СОЛНЕЧНАЯ ЭЛЕКТРОСТАНЦИЯ





РУКОВОДСТВО ПОЛЬЗОВАТЕЛЯ

В настоящем руководстве описывается сборка, установка, принцип работы, а также поиск и устранение неисправностей комплекта АЗ, состоящего из фотоэлектрических модулей (далее по тексту — ФЭМ), контроллера заряда, инвертора и аккумуляторных батарей, опорных конструкций (опционально), щитового и прочего оборудования (опционально).

Пожалуйста, внимательно прочитайте настоящее руководство перед тем, как устанавливать устройство и работать с ним. Сохраните настоящую инструкцию для последующего использования в справочных целях.



СОДЕРЖАНИЕ

Руководство пользователя	2
1. УКАЗАНИЯ ПО МЕРАМ БЕЗОПАСНОСТИ	3
2. ОПИСАНИЕ ОСНОВНЫХ ЭЛЕМЕНТОВ СИСТЕМЫ	4
2.1. Модуль фотоэлектрический XEVEL	4
2.2. Контроллер заряда SmartSolar Charge Controller MPPT 100/20	6
2.3. Инвертор Victron Phoenix 12/250VE.Direct Schuko	7
2.4. Аккумуляторная батарея типа UCG150-12	7
3. ОСОБЕННОСТИ МОНТАЖНЫХ РАБОТ	8
3.1. Монтаж ФЭМ	8
3.2. Монтаж опорных конструкций	9
3.3. Монтаж контроллера заряда SmartSolar Charge Controller MPPT 100/20	11
3.4. Монтаж инвертора Victron Phoenix 12/250VE.Direct Schuko	13
3.5. Монтаж АКБ UCG150-12 DIMENSIONS F10 TERMINAL	15
4. ЭКСПЛУАТАЦИЯ СИСТЕМЫ	15
4.1. Эксплуатация ФЭМ	15
4.2. Очистка ФЭМ	16
4.3. Эксплуатация контроллера заряда SmartSolar Charge Controller MPPT 100/20	16
4.4. Эксплуатация инвертора Victron Phoenix 12/250VE.Direct Schuko	18
4.5. Эксплуатация и обслуживание аккумулятора	18
4.6. Электробезопасность	18
4.7. Пожарная безопасность	19
4.8. Заземление	19
4.9. Молниезащита	19
5. ТРАНСПОРТИРОВКА	19
6. ТЕХНИЧЕСКИЕ ХАРАКТЕРИСТИКИ	20
6.1. Характеристики ФЭМ	20
6.2. Характеристики контроллера заряда SmartSolar Charge Controller MPPT 100/20	21
6.3. Характеристики инвертора Victron Phoenix 12/250VE.Direct Schuko	22
6.4. Характеристики АКБ UCG150-12	23

1 УКАЗАНИЯ ПО МЕРАМ БЕЗОПАСНОСТИ



Перед началом использования сборной системы солнечной электростанции (далее — Система) прочитайте все указания и предостерегающие надписи, нанесенные на устройствах, а также приведенные во всех разделах настоящего руководства.



При производстве монтажных работ и при работе с оборудованием, подключенным к настоящему устройству, используйте инструменты в изоляции, чтобы снизить риск короткого замыкания. Работа с ФЭМ в металлических украшениях не допускается.



Не разбирайте устройства Системы. Ремонт отдельного устройства Системы производите только в квалифицированных сервис-центрах. Неправильная сборка устройства ведет к риску поражения электрическим током.



Для уменьшения риска поражения электрическим током отключите всю проводку от устройства. Выключение устройства не снижает этот риск.



БУДЬТЕ ОСТОРОЖНЫ: при попадании на модуль солнечного света, модуль начинает вырабатывать электрический ток, что может вызвать поражение электрическим током.



ВНИМАНИЕ! Только квалифицированный персонал может качественно произвести подключение АКБ к Системе.



НИКОГДА не заряжайте замерзшую АКБ. Использование оборудования Системы во влажной и сырой среде **ЗАПРЕЩЕНО**.



Эксплуатация оборудования во взрыво- и пожароопасной среде **ЗАПРЕЩЕНА**.



ВАЖНО: Для оптимальной работы устройства выбирайте размер кабеля согласно характеристикам устройства.



Все устройства Системы должны быть подсоединены к общей системе заземления. Общая система заземления должна быть выполнена согласно ПУЭ.



Если после выполнения указаний в разделе «Устранение неисправностей» устройство работает с ошибками, обратитесь к местному дилеру или в сервис-центр для обслуживания.



ЗАПРЕЩЕНО закорачивать накоротко выходные цепи переменного тока (AC) и входные цепи постоянного тока (DC) инверторного оборудования. К устройству **НЕЛЬЗЯ** подключать сеть электропитания, если закорочен вход постоянного тока (DC). Избегайте соединения кабелей разной полярности. Это может привести к короткому замыканию и выходу из строя ФЭМ.



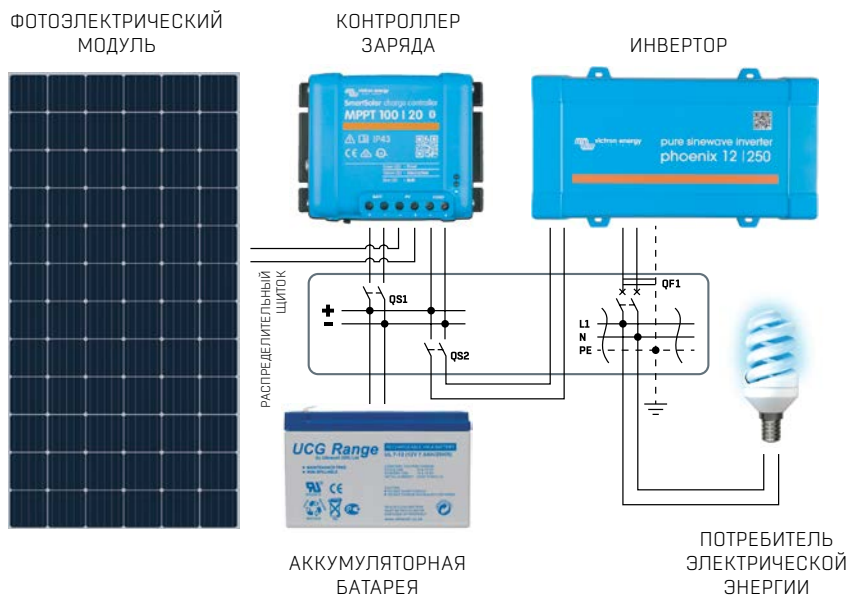
ВНИМАНИЕ! Если используется система дистанционного или автоматического запуска генератора, отключите цепь автоматического запуска или отключите генератор, чтобы предотвратить подачу напряжения во время проведения технического обслуживания. В противном случае возможны поломки оборудования и/или травмы персонала. На случай попадания электролита аккумуляторной батареи на кожу, одежду или в глаза всегда держите в наличии чистую воду и мыло.



ВНИМАНИЕ!

Несоблюдение правил безопасной эксплуатации может привести к тяжёлым травмам вплоть до смертельного исхода, а также к повреждению оборудования и загрязнению окружающей среды.

Рисунок 1.1
Блок-схема по подключению оборудования системы



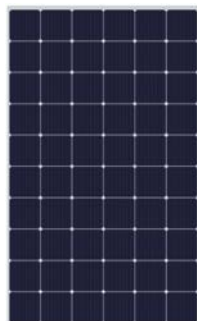
2 ОПИСАНИЕ ОСНОВНЫХ ЭЛЕМЕНТОВ СИСТЕМЫ



Перед установкой оборудования обязательно прочтите рекомендации по установке каждого элемента Системы.

2.1. МОДУЛЬ ФОТОЭЛЕКТРИЧЕСКИЙ ХЕВЕЛ

ФЭМ предназначены только для использования в качестве источника электроэнергии в сетевых или автономных системах электроснабжения. Запрещается использовать ФЭМ для иных целей. ФЭМ изготовлены по монокристаллической технологии: рабочий слой располагается между стеклянной подложкой и полимерным листовым материалом. По контуру ФЭМ обрамлен алюминиевым крепежным профилем. Перед началом работы с ФЭМ убедитесь, что внешний вид и комплектация ФЭМ соответствует требованиям действующей документации, которая прилагается к ФЭМ.



Запрещено:

- разбирать ФЭМ и клеммную коробку, отсоединять этикетку, рамочные крепления и другие компоненты
- складировать ФЭМ друг на друга без дополнительных упаковочных уголков
- допускать падение ФЭМ и падение на них посторонних предметов
- перемещать ФЭМ за кабели
- наступать на ФЭМ
- устанавливать ФЭМ краем или углом на твердые поверхности
- допускать механическое повреждение ФЭМ, включая царапины, потертости и сколы
- осуществлять монтаж ФЭМ при сильном ветре, дожде или тумане
- работать с ФЭМ в металлических украшениях
- эксплуатировать ФЭМ за пределами диапазонов температур, влажности и нагрузок, предусмотренных в данном документе
- искусственно концентрировать солнечное излучение на модулях (с использованием зеркал, поверхности воды и т.д.)
- использовать чистящие/моющие/абразивные средства и острые предметы для очистки модулей
- использовать острые предметы для маркировки модулей
- проводить работы на ФЭМ, не отключенных от нагрузки
- использовать модули в качестве мобильных (передвижных) ФЭС
- устанавливать модули таким образом, чтобы высота между нижним краем модулей и поверхностью земли была меньше среднего для данной местности уровня выпадения снега
- устанавливать модули таким образом, чтобы нижний край модулей соприкасался с водой в течение длительного периода времени
- допускать накопление модулями тепловой энергии во время эксплуатации ФЭС
- эксплуатировать ФЭМ во взрыво- и пожароопасных местах, например, в местах хранения легковоспламеняющихся и горючих жидкостей (газов), таких как АЗС, склады ЛВЖ, места хранения взрывоопасных газов, лакокрасочное производство и т.п., а также в местах с источниками открытого пламени
- размещать ФЭМ вблизи источников огнеопасных и коррозионных газов, брызг соленой воды, выбросов тяжелой промышленности
- размещать ФЭМ на передвижных или морских конструкциях
- использовать ФЭМ в качестве замены строительных материалов.

Перед проектированием ФЭС необходимо проверить отсутствие затенения места расположения в течение года.



ВНИМАНИЕ!

Сохраняйте электрические контакты чистыми и сухими. Работа с влажными модулями разрешается только в средствах защиты (резиновые перчатки, очки, резиновые боты, прорезиненный фартук или куртка, каска, диэлектрический коврик).

Основные требования при обращении с ФЭМ

- При транспортировке, установке и эксплуатации ФЭМ соблюдайте меры предосторожности и техники безопасности работы с хрупкими и бьющимися изделиями.
- Проверьте, выполняются ли требования и нормы безопасности.
- Соблюдайте меры предосторожности при распаковке, переноске, хранении модулей и монтаже ФЭС.
- Не ставьте модули вертикально, предварительно не подложив под ребро модуля материал, исключающий повреждение модуля при хранении на твердом основании.
- Не допускайте прогиба модуля под его собственным весом и не складывайте модули друг на друга без использования дополнительных упаковочных уголков.
- Переносите за раз только один модуль. Переносите модуль только в вертикальном положении, вдвоем, используя обе руки. Запрещено переносить модуль за соединительную коробку или электрические кабели.
- Удостоверьтесь, что не превышаются допустимые параметры воздействия на ФЭМ, а обращение с ФЭМ соответствует требованиям данного документа.
- При выполнении электромонтажных работ с модулями используйте инструмент с электроизоляцией не менее 1000 В. Не используйте инструмент без изоляции или с поврежденной изоляцией. При выполнении электромонтажных работ отключите модули от ФЭС.
- Ни при каких обстоятельствах не вскрывайте клеммную коробку (за исключением планового ремонта ФЭС).
- При установке необходимо обеспечить достаточное расстояние между модулями для естественной вентиляции.
- Модули должны быть установлены под таким углом, чтобы обеспечивалась самоочистка лицевой поверхности модуля.
- Модули должны быть установлены внутри огражденной территории, ограничивающей допуск посторонних людей.

2.2. КОНТРОЛЛЕР ЗАРЯДА SMARTSOLAR CHARGE CONTROLLER MPPT 100/20

Серия зарядных устройств SmartSolar использует технологию отслеживания точки максимальной мощности – Maximum Power Point Tracking (MPPT).

В условиях облачности, когда интенсивность света постоянно меняется, контроллер MPPT позволит повысить количество вырабатываемой энергии на 30% по сравнению с контроллерами заряда PWM и на 10% по сравнению с медленными контроллерами MPPT. Полностью автоматическая температурная компенсация напряжения заряда способствует повышению контроля заряда и производительности батареи.



Характеристики:

- наличие внутреннего датчика температуры
- наличие трехступенчатой зарядки батареи (режим максимального заряда / режим номинального заряда / режим поддержания)
- наличие защиты от перегрузки по току
- наличие защиты от токов короткого замыкания
- наличие защиты от обратной полярности
- подключение солнечных батарей и/или аккумулятора
- наличие защиты от пониженного напряжения
- наличие возможности интеллектуального управления программным обеспечением
- наличие режима зарядки MPPT.

2.3. ИНВЕРТОР VICTRON PHOENIX 12/250VE.DIRECT SCHUKO

Инвертор **Victron Phoenix Inverter 12/250** не имеет встроенного зарядного устройства и не допускает параллельных и 3-фазных конфигураций.

Функция динамического отключения **Dynamic Cut-off** устанавливает порог отключения инвертора по низкому напряжению в зависимости от скорости разряда батареи. Например, при больших токах разряда (большая нагрузка) напряжение отключения составит 10,5 В, а при малых токах разряда – 11,5 В. Таким образом компенсируется падение напряжения, вызванное внутренним сопротивлением батареи. Это наиболее полезно для батарей с большим внутренним сопротивлением и не имеет значения для LiFePO4 батарей.

Не используйте функцию **Dynamic Cut-off** в установке, которая имеет другие нагрузки, подключенные к той же батарее. Функция



доступна с версии программного обеспечения 1.03 и выше (в заводских настройках отключена).

Преобразователи защищены от короткого замыкания и перегрева из-за перегрузки или высокой температуры окружающей среды.

Осуществляется мониторинг напряжения аккумулятора, выходного напряжения и переменного тока, аварийных сигналов.

2.4. АККУМУЛЯТОРНАЯ БАТАРЕЯ ТИПА UCG150-12

Особенности зарядки аккумулятора

- Зарядка осуществляется при помощи специального зарядного устройства, которое автоматически поддерживает входное напряжение в 14 В и не дает батарее перезарядиться.
- Зарядка осуществляется на протяжении суток силой тока, составляющей примерно 10 % от емкости АКБ.



Зарядку следует производить до 100%-го уровня, иначе в дальнейшем гелевой батарее будет трудно взять полный заряд.

3 ОСОБЕННОСТИ МОНТАЖНЫХ РАБОТ

3.1. МОНТАЖ ФЭМ



Внимательно следите за соблюдением полярности. Перепутав полярность, вы можете вывести систему защиты из строя

Перед установкой необходимо убедиться в отсутствии видимых повреждений ФЭМ, а также в отсутствии загрязнения поверхности ФЭМ. Наиболее эффективной является установка ФЭМ в местах, обеспечивающих максимальный поток солнечного излучения. Наилучшая ориентация ФЭМ — на юг. Допускается установка с отклонениями на восток и запад, но это приведет к уменьшению выработки электроэнергии в год. При выборе места установки следует избегать близости деревьев, зданий или прочих объектов, которые могут отбрасывать тень на ФЭМ, особенно в зимние месяцы, когда поступление солнечного излучения и высота подъема солнца над горизонтом наименьшая. Угол наклона измеряется между поверхностью фотозлектрического модуля и землей. Оптимальный наклон модуля должен соответствовать географической широте в месте установки.

Последовательно можно соединять только ФЭМ одинакового типа и одинаковой мощности. Для обвязки модулей не требуется вскрывать клеммную коробку. Клеммную коробку на модуле вскрывать запрещается (за исключением планового ремонта ФЭС). ФЭМ оснащены соединителями — коннекторами (MC-4). На соединителях есть метки с полярностью. Для обвязки используйте только кабель для фотозлектрических систем.

Выбор угла наклона ФЭМ должен обеспечивать самоочистку. Необходимо избегать условий скопления воды на поверхности ФЭМ или продолжительного нахождения его части в воде. С тыльной стороны ФЭМ должно быть достаточно пространства для естественной вентиляции и охлаждения. Не допускается эксплуатация ФЭМ за пределами диапазонов температур,

влажности и нагрузок, предусмотренных заводом-изготовителем.

Перед подключением цепи солнечных модулей к инвертору убедитесь, что все соединения выполнены правильно. Если напряжение холостого хода и ток короткого замыкания системы выше величин, указанных в руководстве, повторите проверку соединений, подключение Системы в данном случае не выполняйте.

Избегайте чрезмерного натяжения соединительных кабелей: кабели не должны подвергаться механическим нагрузкам.

Если требуется дополнительный кабель, используйте только кабель, соответствующий следующим требованиям: сечение проводника не менее 2,5 мм² и изоляция, способная выдерживать напряжение 1000 В и температуру 90 °С.

При установке и монтаже используйте только исправные изолированные инструменты (не менее 1000 В) и соответствующие средства защиты.

Во время монтажа ФЭМ на стенах зданий, крышах необходимо создать условия, обеспечивающие безопасность людей от возможного падения модулей, инструмента, профилей, крепежных изделий и прочего. Для этого перед монтажом ФЭМ оградите на земле опасную зону от возможного падения предметов при монтаже.



ВНИМАНИЕ!

Повреждение ФЭМ в результате неправильной установки и/или вследствие некорректного проектного решения не покрывается по гарантии.

3.2. МОНТАЖ ОПОРНЫХ КОНСТРУКЦИЙ

Рекомендации по монтажу опорных конструкций

- Избегайте монтажа при сильном ветре и скользкой мокрой крыше.
- Всегда работайте на наклонной крыше с защитой от падения и при необходимости с защитными сетками и защитой кромок.
- Носите обувь с усиленными носками и прочной нескользящей подошвой.
- Всегда надевайте подходящую защитную одежду при выполнении работы.
- При перемещении оборудования (солнечных панелей и т.д.) всегда используйте установку подъемного приспособления / подъемника.
- Всегда ставьте лестницу на твердую, устойчивую поверхность.
- Всегда ставьте лестницу под углом примерно 75° и позволяйте ей выступать над карнизом примерно на 1 метр.
- Если возможно, прикрепите лестницу сверху веревкой или защитным натяжным ремнем.
- Соблюдайте правила безопасной работы на высоте.

Рисунок 3.2.1
Монтаж ФЭМ на металлочерепицу или мягкую кровлю с кронштейном XMR-VI-02

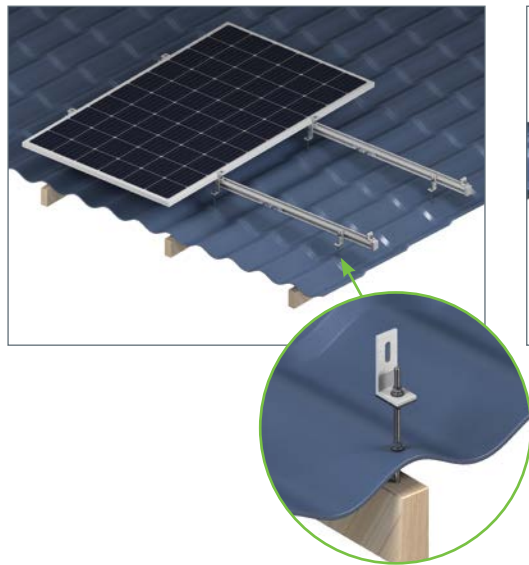


Рисунок 3.2.2
Схема установки кронштейна XMR-VI-02 на металлочерепицу или мягкую кровлю



Рисунок 3.2.3 Крепежные элементы к металлочерепице или мягкой кровле

Установка кронштейна на металлочерепицу или мягкую кровлю осуществляется с помощью следующих элементов.

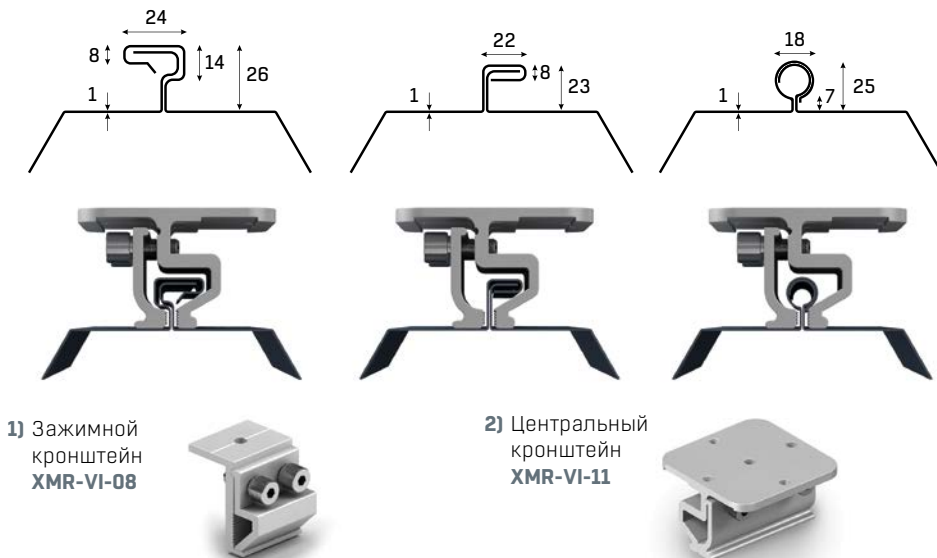


Рисунок 3.2.4 Способ крепления ФЭМ на фальцевую кровлю



Рисунок 3.2.5
Способ крепления к фальцевой кровле

Монтаж осуществляется с помощью крепления **XMR-VI-08** или **XMR-VI-11**, на которое устанавливается крепление **MR-VI-01**.



3.3. МОНТАЖ КОНТРОЛЛЕРА ЗАРЯДА SMARTSOLAR CHARGE CONTROLLER MPPT 100/20



Проводите электромонтажные работы таким образом, чтобы не подвергать угрозе поражения электрическим током людей, находящихся в зоне монтажа.

3.3.1. Установка

Установите контроллер заряда вертикально на негорючем основании таким образом, чтобы силовые клеммы были направлены вниз. Установка можно производить рядом с батареей, но ни в коем случае не прямо над ней (во избежание повреждений из-за выделения газов). Неверная компенсация внутренней температуры (т.е. разница условий для зарядного устройства и батареи, превышающей 5 °C) может привести к уменьшению срока службы батареи.

Мы рекомендуем подключить опцию **Smart Battery Sense** при большой разнице рабочих температур, а также при их выходе на экстремальные значения.

Соединение батареи и ФЭМ необходимо выполнять в специализированном коробе или установить опциональный **WireBox**.

3.3.2. Последовательность подключения кабелей

- 1) Подключите кабели к электрической нагрузке, убедившись, что все потребители отключены.
- 2) Подключите батарею. Это даст возможность контроллеру определить напряжение системы.
- 3) Подключите массив солнечных панелей. При подключении к обратной полярности контроллер будет нагреваться и не будет заряжать батарею.

Система готова к работе.

Если требуется подключение кабеля, используйте кабель со следующими характеристиками:

- сечение проводника не менее 2,5 мм²
- изоляция, способная выдерживать напряжение 1000 В и температуру 90°C.



Избегайте чрезмерного натяжения соединительных кабелей, кабели не должны подвергаться механическим нагрузкам.

Соедините отдельные элементы так, как показано на **рисунке 3.2.2.1**.

Рисунок 3.3.2.1
Схема подключения контроллера заряда и инвертора

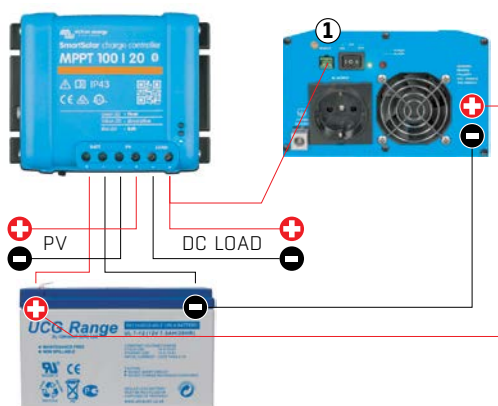
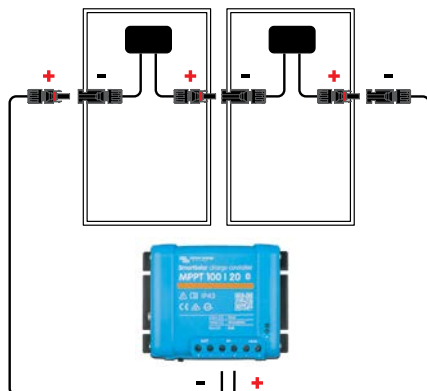


Рисунок 3.3.2.2
Схема подключения постоянного тока для комплекта A3



Инверторы Victron моделей Phoenix 12/800, 24/800, 12/1200 и 24/1200 можно контролировать, подключив **правую сторону (1)** удаленного пульта напрямую к выходу для нагрузок. Также все инверторы **PhoenixVE.Direct** можно контролировать, подключив **левую сторону** удаленного пульта к выходу для нагрузок.

3.3.3. Конфигурация ФЭМ

Перед подключением к Системе все потребители электрической энергии должны быть отключены от других источников энергии (обесточены).

Переключатель не должен устанавливаться на заземленный проводник, если работа данного переключателя, прерывателя цепи или иного устройства оставляет этот заземленный проводник в состоянии без заземления, а сама система при этом находится под напряжением.

Контроллер будет работать, только если напряжение на ФЭМ превышает напряжение батареи (V_{bat}).

Чтобы контроллер начал работать, напряжение ФЭМ должно превысить значение $V_{bat} + 5$ В. Затем минимальное напряжение ФЭМ составит $V_{bat} + 1$ В. Максимальное напряжение открытой PV цепи: 100 В.

3.3.4. Заземление



Во избежание неисправности системы рекомендуется использовать одну точку заземления (желательно поближе к ФЭМ).

Во избежание неправильного внешнего заземления используйте защитное устройство (GFPD).

Зарядные устройства MPPT не имеют встроенной защиты от неисправности заземления. Минус электрической системы должен работать через GFPD с заземлением в одной (и только одной) точке. Зарядное устройство не должно подключаться к заземленным сетям ФЭМ (только одна точка заземления).



ВНИМАНИЕ!

При появлении индикации ошибки заземления клеммы батареи и подключенные сети могут оказаться незаземленными и нанести вред здоровью и жизни.

3.4. МОНТАЖ ИНВЕРТОРА VICTRON PHOENIX 12/250VE.DIRECT SCHUKO



Для достижения наилучших результатов работы инвертор следует размещать на плоской поверхности

Для обеспечения бесперебойной работы при эксплуатации инвертора его следует использовать в местах, соответствующих следующим требованиям:

- Не размещайте устройство под прямыми солнечными лучами. Температура окружающего воздуха должна быть между -20 °C и 40 °C (влажность $<95\%$ без конденсации). Обратите внимание, что в экстремальных ситуациях, температура корпуса инвертора может превышать 70 °C.
- Не закрывайте воздушный поток вокруг инвертора. Оставьте не менее 10 сантиметров свободного пространства вокруг инвертора. Когда инвертор слишком горячий, он выключится. Когда инвертор достигнет безопасного уровня температуры, устройство автоматически перезапустится.

Порт VE.Direct может быть подключен к следующим устройствам:

- компьютер (необходим VE.Direct для USB интерфейсного кабеля)
- Apple, Android-смартфоны, планшеты и другие устройства (VE.Direct to Bluetooth Smart).

Полностью настраиваемый VE.Direct порт:

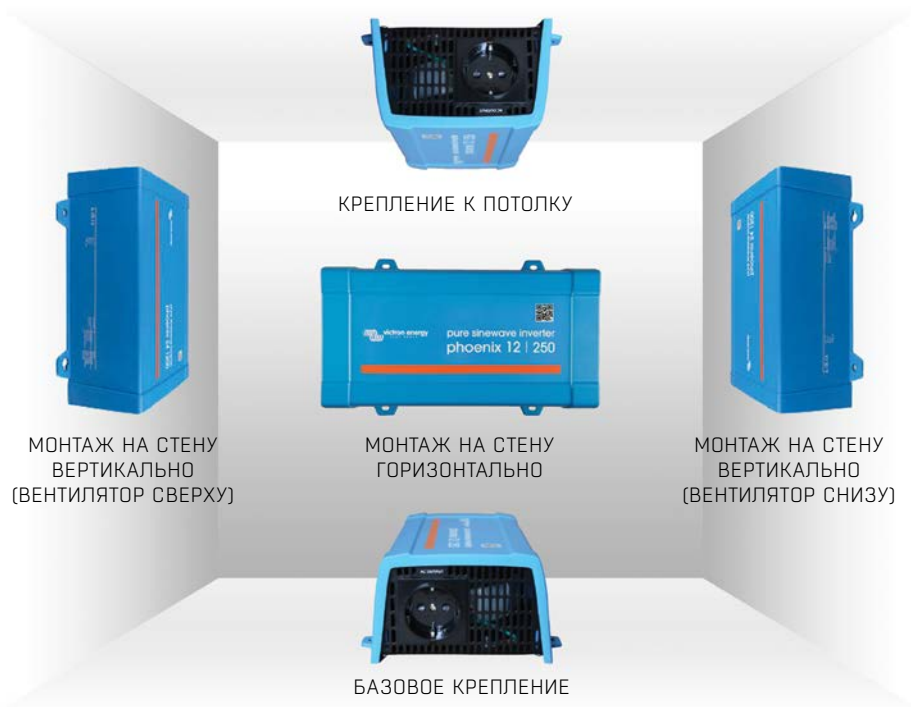
- аварийное отключение и сброс уровней напряжения низкого напряжения батареи
- низкий уровень напряжения батареи и уровней перезапуска или динамическое отключение
- выходное напряжение 210–245 В
- частота 50 Гц или 60 Гц.

Режим ECO вкл / выкл и уровень чувствительности режима ECO

В режиме ECO инвертор переключается в режим ожидания, когда нагрузка падает ниже предустановленного значения. Он будет включаться и проверять каждые несколько секунд, настраивается ли снова нагрузка.

Выключатель дистанционного включения/выключения может быть подключен к двухполюсному разъему или между аккумулятором плюс и левым контактом двухполюсного разъема. Доступен с другим выходным разъемом: **Schuko, UK (BS-1363), AU / NZ (3112)** или **IEC-320** (вилка в комплекте).

Монтаж инвертора Victron Phoenix 12/250VE.Direct Schuko



3.5. МОНТАЖ АКБ UCG100-12 DIMENSIONS F10 TERMINAL

Гелевая АКБ должна быть размещена в сухом помещении с температурой воздуха в пределах от +5 °С до +40 °С. Устанавливать аккумулятор рядом с источником тепла крайне нежелательно. То же самое относится и к источникам разряда в виде искр, потому что гелевая АКБ может давать легковоспламеняющиеся газы.

4 ЭКСПЛУАТАЦИЯ СИСТЕМЫ

4.1. ЭКСПЛУАТАЦИЯ ФЭМ



Фотоэлектрические модули Хевел были разработаны и испытаны для максимальной распределенной на модуль нагрузки 5400 Па (при лицевой нагрузке). Этой нагрузкой может быть любая комбинация из снега, льда и ветра.

- При работе с Системой запрещается отключать ФЭМ от источников/потребителей электроэнергии (АКБ, инверторы).
- Избегайте контакта с клеммами, если на лицевую сторону ФЭМ попадает освещение.
- Соблюдайте осторожность при работе с электропроводкой.
- Использование ФЭМ с поврежденными стеклами может привести к поражению электрическим током.
- Не подключайте ФЭМ непосредственно к потребителям электроэнергии. Выходная мощность модуля непостоянна и зависит от интенсивности солнечного излучения, что может привести к порче напрямую подключённых потребителей.
- В процессе транспортировки, установки и эксплуатации ФЭМ соблюдайте меры предосторожности и правила техники безопасности при работе с хрупкими и бьющимися изделиями.
- Перед началом работы с ФЭМ убедитесь, что внешний вид и комплектация ФЭМ соответствует требованиям действующей документации, которая прилагается с ФЭМ.

Для ФЭМ требуется периодический визуальный осмотр на предмет появления повреждений на поверхностях модулей и во внешних кабельных сетях.

В случае поломки и разрушения ФЭМ следует придерживаться следующих правил:

- прекратите работы с фотоэлектрической системой
- наденьте защитные перчатки и необходимые средства индивидуальной защиты
- соберите все крупные осколки стекла и поместите в пластиковый или металлический контейнер.



Не используйте сломанный или поврежденный модуль!



ВНИМАНИЕ!

Не допускается эксплуатация ФЭМ за пределами диапазонов температур, влажности и нагрузок, предусмотренных заводом-изготовителем.

4.2. ОЧИСТКА ФЭМ

На протяжении всего жизненного цикла ФЭМ частицы пыли скапливаются на поверхности модуля, что со временем может привести к снижению выработки электроэнергии. Как правило, частицы пыли смываются дождем, но существуют территории, где требуется дополнительная очистка.



Рекомендуется периодически, но не реже одного раза в 12 месяцев проводить осмотр поверхности ФЭМ на загрязнения.

Для очистки при сильной запыленности необходимо:

- надеть защитные перчатки и средства индивидуальной защиты
- использовать мягкую ткань, смоченную водой
- не использовать чистящие/моющие/абразивные средства и острые предметы
- соблюдать технику безопасности (производить очистку модулей только после их отключения от Системы)
- производить очистку модуля в периоды, когда температура модуля близка к температуре окружающего воздуха (вечерние или утренние часы) для снижения термических напряжений
- мыть модули только с помощью устройств, предназначенных для этого (очистка модулей с использованием воды под давлением строго запрещена).

4.3. ЭКСПЛУАТАЦИЯ КОНТРОЛЛЕРА ЗАРЯДА SMARTSOLAR CHARGE CONTROLLER MPPT 100/20

Коммуникационный порт VE.Direct, как один из вариантов использования, подойдет для настройки выхода для нагрузки (при использовании приложения Bluetooth требуется приставка).

Также для настройки выхода для нагрузки возможно использовать джампер следующим образом:

а) Нет джампера: Алгоритм **BatteryLife**

б) Джампер между контактами 1 и 2: стандартно
Отключение нагрузки при низком напряжении:
11,1 В или 22,2 В. Автоматическое подключение нагрузки: 13,1 В или 26,2 В.

в) Джампер между контактами 2 и 3: стандартно.
Отключение нагрузки при низком напряжении:
11,8 В или 23,6 В. Автоматическое подключение нагрузки: 14 В или 28 В

Некоторые нагрузки с высоким стартовым током можно подключить напрямую к АКБ. Если данные нагрузки оборудованы удаленным вкл/выкл входом, их можно контролировать, подключив выход для нагрузок контроллера к данному вкл/выкл входу. Может потребоваться специальный интерфейсный кабель.

Также для контроля за нагрузкой можно использовать **BatteryProtect**.



ВНИМАНИЕ!

Удалите джампер, если для настройки контроллера используется Bluetooth.

Инверторы низкой мощности, например, **Phoenix VE.Direct** до 375 ВА, можно запитать от выхода для нагрузок, однако максимальная выходная мощность будет ограничена порогом напряжения выхода для нагрузок.

Инверторы **Phoenix VE.Direct** можно контролировать, подключив левую сторону удаленного пульта к выходу для нагрузок. Необходимо снять соединение между левой и правой сторонами внешнего пульта.

Инверторы Victron моделей **Phoenix 12/800, 24/800, 12/1200 и 24/1200** можно контролировать, подключив правую сторону удаленного пульта напрямую к выходу для нагрузок.

Для инверторов Victron моделей **Phoenix 12/180, 24/180, 12/350, 24/350, Phoenix Inverter Compact и MultiPlus Compact** потребуются интерфейсный кабель: инвертирующий внешний вкл/выкл кабель, номер артикула ASS030550100.

Световая индикация



Для надлежащей температурной компенсации условия для зарядного устройства и батареи должны отличаться не более чем на 5 °С, или требуется использование опциональной приставки Smart Battery Sense.



КРАСНЫЙ СВЕТОДИОД

Горит

- когда нагрузка отключена
- когда кнопка включена

Выключен

- когда кнопка выключена

Мигает быстро

- в случае короткого замыкания

Мигает медленно

- в случае перегрузки (ток нагрузки в 1,25 раза превышает номинальный ток в течение 60 секунд или ток нагрузки в 1,5 раза больше номинального тока в течение 5 секунд)



ЗЕЛЕНЫЙ СВЕТОДИОД

Горит

- когда солнечная батарея заряжает аккумулятор
- когда напряжение батареи находится в нужном диапазоне

Мигает

- в случае перенапряжения системы во время зарядки

Мигает медленно

- когда батарея полностью заряжена



ЖЕЛТЫЙ СВЕТОДИОД

Горит

- когда напряжение батареи низкое



Нагрузка отключится в случае перегрузки или короткого замыкания. После первой перегрузки или короткого замыкания контроллер автоматически возобновит работу через 30 секунд. При повторном отключении проверьте нагрузку и нажмите кнопку запуска. После чрезмерной разрядки нагрузка будет восстановлена, когда батарея будет заряжена до 13,1 В / 26,2 В. После перегрузки нагрузка может быть снова подключена вручную нажатием кнопки включения / выключения, если напряжение аккумулятора превысит 12,6 В / 25,2 В.

4.4. ЭКСПЛУАТАЦИЯ ИНВЕРТОРА VICTRON PHOENIX 12/250VE.DIRECT SCHUKO



Никогда не подключайте выход инвертора к другому источнику переменного тока, например, к бытовой розетке переменного тока или генератору.

Таблица 4.4.1. Эксплуатация Victron Phoenix 12/250VE.Direct Schuko

ИНДИКАЦИЯ ЗЕЛЕНЫМ	СТАТУС	РЕШЕНИЕ ПРОБЛЕМЫ
●●●●●●●●	Инвертор включен	Красный светодиод выключен статус: в норме Красный светодиод включен или мигает Инвертор все еще включен, но выключится, когда состояние ухудшится (см. схему световой индикации для определения причин)
●● - - - - -	Экономичный режим	Если инвертор продолжает включаться и выключаться, пока нагрузка подключена, нагрузка может быть слишком мала по сравнению с фактическими настройками режима ECO. Увеличьте нагрузку или измените настройки режима ECO (минимальная настройка режима ECO: 15 Вт).
● - ● - - - -	Выключено и ожидание	Инвертор отключился из-за защиты. Инвертор перезапустится автоматически, как только все причины отключения исчезнут. Для выяснения причины смотрите на состояние красных светодиодов.

4.5. ЭКСПЛУАТАЦИЯ И ОБСЛУЖИВАНИЕ АККУМУЛЯТОРА



Обслуживание аккумулятора во многом сводится к поддержанию его в чистом виде — для этого достаточно чистой воды и кусочка ткани. Использование химикатов или растворителей при очистке гелевых аккумуляторов запрещено.

Любая гелевая АКБ прослужит дольше, если среднее значение тока пульсаций, протекающего через аккумулятор, не будет превышать 0,1С А (ток заряда в процентном соотношении от номинальной емкости, А*ч).

В одной АКБ крайне нежелательно использовать разные аккумуляторы (разного производства, с разной историей и сроком эксплуатации), потому что это может вывести из строя саму АКБ и повредить связанное с ней оборудование.

4.6. ЭЛЕКТРОБЕЗОПАСНОСТЬ



Обязательно ознакомьтесь с основными принципами электротехники и требованиями электробезопасности.

- Используйте изолированные инструменты и соответствующие средства защиты, такие как изолированная обувь и перчатки, а также защитные очки. Все инструменты и средства защиты не должны иметь повреждений.
- Не демонтируйте и не разбирайте модуль.
- При монтаже ФЭМ учитывайте, что при освещении модуль может иметь напряжение на контактах выше 40 В, что является потенциально опасным.
- Для работы с ФЭС, в которой более одного модуля в цепи, необходимо использовать вольтметр.
- Короткое замыкание на стороне постоянного тока может вызвать искрение, которое может вызвать пожар или разрушение контактов и соединителей. ФЭМ, установленные с нарушением требований настоящего руководства, могут являться причиной поражения электрическим током или смерти.

4.7. ПОЖАРНАЯ БЕЗОПАСНОСТЬ



В составе ФЭМ не содержатся взрывоопасные или легковоспламеняющиеся вещества.

Допускается размещение ФЭМ на любых типах кровли и поверхностях, которые отвечают требованиям по механической прочности. При проектировании и монтаже фотоэлектрической Системы необходимо предусмотреть пожарные проходы и возможность естественного проветривания.

ФЭМ не предназначены для эксплуатации во взрыво- и пожароопасных местах, например, в местах хранения легковоспламеняющихся и горючих жидкостей (газов), таких как АЗС, склады ЛВЖ, места хранения взрывоопасных газов, лакокрасочное производство и т.п., а также в местах с источниками открытого пламени.

4.8. ЗАЗЕМЛЕНИЕ



Для достижения оптимальной производительности в фотоэлектрической системе должно быть реализовано заземление отрицательного контакта.

4.9. МОЛНИЕЗАЩИТА



Для обеспечения молниезащиты модулей и другого оборудования рекомендуется установить стержневой молниеотвод, контур молниезащиты и ограничитель перенапряжения, а также принять другие меры в соответствии с нормативными правовыми актами.

5 ТРАНСПОРТИРОВКА

- Необходимо обеспечить защиту всех частей ФЭМ во время транспортировки и монтажа от воздействия механических нагрузок (например, давления, натяжения, сжатия, кручения и т. д.).
- Во время транспортировки, монтажа и эксплуатации не допускайте изгиба соединительных кабелей до радиуса менее 60 мм.
- Переносите ФЭМ только в вертикальном положении, используя обе руки. Запрещено переносить ФЭМ за соединительную коробку или электрические кабели.

6 ТЕХНИЧЕСКИЕ ХАРАКТЕРИСТИКИ

6.1. ХАРАКТЕРИСТИКИ ФЭМ

ФЭМ изготовлены по технологии гетероперехода, рабочий слой ФЭМ располагается между стеклянной подложкой и полимерным листовым материалом. По контуру ФЭМ обрамлен алюминиевым крепежным профилем.

Таблица 6.1.1
Общие характеристики ФЭМ

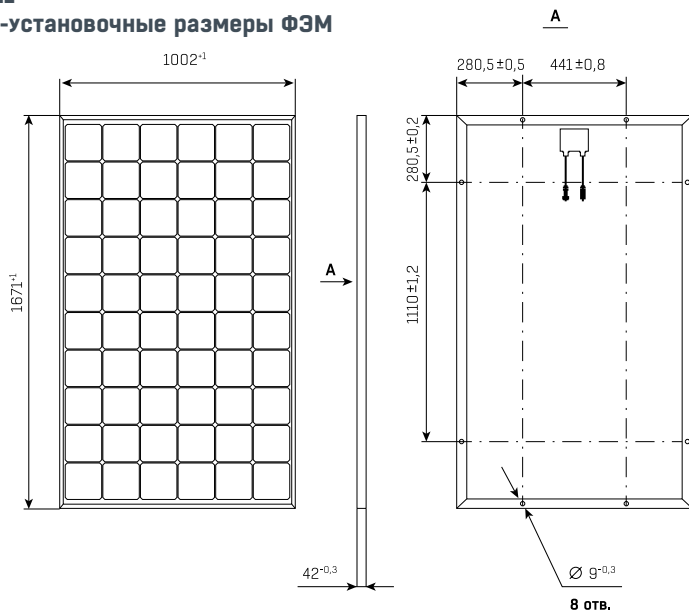
ХАРАКТЕРИСТИКИ	HVL-290 /HJT	HVL-310 /HJT	HVL-315 /HJT	HVL-320 /HJT	HVL-325 /HJT	HVL-330 /HJT
Номинальная мощность, Вт	290	310	315	320	325	330
Эффективность, %	17,32	18,76	19,04	19,1	19,4	19,7
Допустимое отклонение номинальной мощности (ΔP_{\max}), %	1,72	1,61	1,59	1,56	1,54	1,52
Ток в рабочей точке P_{\max} (I_{mpp}), А	8,55	8,78	8,81	8,83	8,86	8,97
Напряжение в рабочей точке P_{\max} (V_{mpp}), В	34,14	35,99	36,35	36,28	36,74	36,84
Ток короткого замыкания (I_{sc}), А	9,14	9,32	9,33	9,33	9,4	9,48
Напряжение холостого хода (V_{oc}), В	43,46	44,16	44,22	43,97	44,08	44,18
Температурный коэффициент, V_{oc} %/°C	-0,249	-0,249	-0,249	-0,244	-0,244	-0,244
Температурный коэффициент, I_{sc} %/°C	0,037	0,037	0,037	0,055	0,055	0,055
Температурный коэффициент, P_{\max} %/°C	-0,311	-0,311	-0,311	-0,285	-0,285	-0,285
Максимальное напряжение системы, В	1000	1500	1500	1500	1500	1500

Габаритно-установочные размеры ФЭМ приведены в **таблице 6.1.2** и на **рисунке 6.1**.

Таблица 6.1.2
Габаритно-установочные размеры монокристаллического ФЭМ

ХАРАКТЕРИСТИКИ	ЗНАЧЕНИЕ
Размеры (ДхШхТ), мм	1671x1002x42
Площадь, м ²	1,67
Вес, кг	19

Рисунок 6.1
Габаритно-установочные размеры ФЭМ



6.2. ХАРАКТЕРИСТИКИ КОНТРОЛЛЕРА ЗАРЯДА SMARTSOLAR CHARGE CONTROLLER MPPT 100/20

ХАРАКТЕРИСТИКИ	ЗНАЧЕНИЕ
Напряжение батареи, V	12 / 24 (выбирается автоматически)
Максимальный ток батареи, A	20
Номинальная мощность PV, 12 В (*1 а, b), Вт	290
Номинальная мощность PV, 24 В (*1 а, b), Вт	580
Макс. ток короткого замыкания PV (*2), A	20
Автоматическое отключение нагрузки, A	20
Макс. напряжение открытой PV цепи, В	100
Пиковая эффективность, %	98
Автономное потребление, mA	10
Напряжение «абсорбционного» заряда, В	14,4 / 28,8 (регулируется)
Напряжение «выравнивающего» заряда, В	16,2 / 32,4 (регулируется)
Алгоритм заряда	Многостадийный адаптивный
Температурная компенсация, мВ/°C	-16 или -32
Ток постоянной нагрузки, A	20

ХАРАКТЕРИСТИКИ	ЗНАЧЕНИЕ
Отключение нагрузки при низком напряжении, В	11,1 / 22,2 или 11,8 / 23,6 или BatteryLife алгоритм
Подключение ранее отключенной нагрузки, В	13,1 / 26,2 или 14 / 28 или BatteryLife алгоритм
Защита	Обратная полярность батареи (предохранитель) Короткое замыкание на выходе / Перегрев
Рабочая температура, °C	-30 до +60 (полная номинальная мощность до 40)
Влажность, %	100, без конденсации
Максимальная высота, м	5000 (полная номинальная мощность до 2000)
Окружающие условия	В помещении типа 1, без кондиционера
Уровень загрязнения	PD3
Порт передачи данных	VE.Direct
КОРПУС	
Цвет	Синий (RAL 5012)
Силовые клеммы, мм ²	6 / AWG10
Категория защиты	IP43 (электронные компоненты) IP22 (зона подключения)
Вес, кг	0,65
Размеры (в х ш х г), мм	100 x 113 x 60
СТАНДАРТЫ	
Безопасность	EN/IEC 62109-1
*1 а) При подключении PV электропитания с большей мощностью контроллер ограничит входную мощность. б) Напряжение PV должно превысить значение $V_{bat} + 5$ В, чтобы контроллер начал работать. Затем минимальное напряжение PV составляет $V_{bat} + 1$ В. **2 Высокий ток короткого замыкания может повредить контроллер в случае несоблюдения полярности подключения PV сети.	

6.3. ХАРАКТЕРИСТИКИ ИНВЕРТОРА VICTRON PHOENIX 12/250VE.DIRECT SCHUKO

ХАРАКТЕРИСТИКИ	ЗНАЧЕНИЕ
Наименование оборудования	Инвертор автономный
Назначение оборудования	Конвертация постоянного тока аккумуляторных батарей в переменный ток промышленного напряжения и частоты
Режим работы	Автономно
Тип оборудования	Преобразователь электрического тока

ХАРАКТЕРИСТИКИ	ЗНАЧЕНИЕ
Тип монтажа	Настенный
Мощность инвертора при 25 °С, Вт	250
Мощность инвертора при 25 °С / 40 °С, Вт	200 / 175
Пиковая мощность, Вт	400
Выходное переменное напряжение / частота (регулируемая), В/Гц	230–120 / 50–60
Диапазон входного напряжения, В	9,2-17
Максимальная эффективность, %	87
Мощность без нагрузки, Вт	4,2
Мощность без нагрузки в режиме поиска, Вт	0,8
Диапазон рабочих температур, °С	от -40 до +65
Влажность (без конденсации), %	95
Соединение с АКБ	Винтовые клеммы
Максимальное сечение кабеля, мм ²	10
Степень защиты	IP 21
Вес, кг	2,4
Размеры (ВхШхГ), мм	86 x 165 x 260

6.4. ХАРАКТЕРИСТИКИ АКБ UCS150-12

№	ХАРАКТЕРИСТИКИ	ЗНАЧЕНИЕ
1	Наименование оборудования	Аккумуляторная батарея
2	Назначение оборудования	Накопление и преобразование электрической энергии
3	Напряжение АКБ, В	12
4	Емкость АКБ, А*ч	150
5	Температура эксплуатации при разрядке, °С	-20 ~ 55
6	Температура эксплуатации при зарядке, °С	0 ~ 40
7	Температура эксплуатации хранения, °С	-20 ~ 50
8	Номинальная температура эксплуатации, °С	25 ± 3
9	Емкости при температуре 40 °С / 25 °С / 0 °С, %	103 / 100 / 86
10	Срок службы при 20 °С, лет	15
11	Размеры (В x Ш x Г), мм	485 x 170 x 240
12	Вес, кг	43,5

ХЕВЕЛ
ГРУППА КОМПАНИЙ



117342, г. Москва,
ул. Профсоюзная, д. 65, к. 1

Тел: +7 (495) 933 06 03
Факс: +7 (495) 933 06 90
info@hevelsolar.com

www.hevelsolar.com