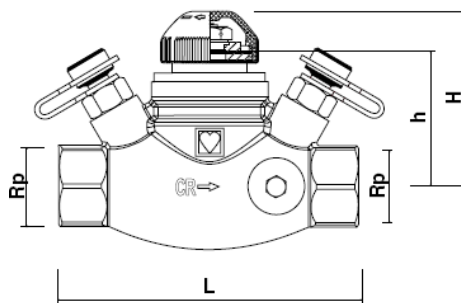
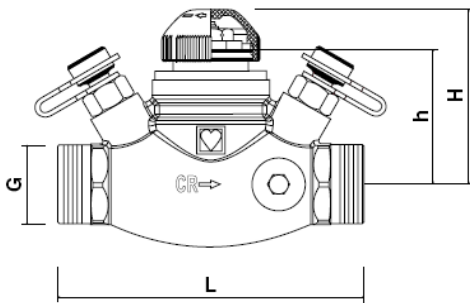


## ГЕРЦ ШТРЁМАКС- TS-E для зонального регулирования

Нормаль  
**7217 TS E**  
Издание 1104



артикул	L	H	h	G	kvs
17217 01	102	58	45	3/4 с конусом	4,9
17217 02	110	58	45	1	5,3
17217 03	126	68	55	5/4	7,6

артикул	L	H	h	G	kvs
17217 41	100	58	45	1/2	4,9
17217 42	100	58	45	3/4	5,3
17217 43	120	68	55	1	7,6

7217

Монтажные  
размеры в мм

7217 ШТРЁМАКС-TS-E с измерительными клапанами, DN 15-25, прямой шпindel, выполнен из латуни без покрытия, стойкой к обесцинкованию, исполнение муфтовое или с наружной резьбой, может применяться как термостат TS-E, соединительная резьба термостатической головки M 28 x 1,5, защитный колпачок белого цвета. Уплотнение шпинделя посредством O-Ring кольца, установленного в камере из латуни, заменяемой в процессе эксплуатации.

Два измерительных клапана (0284) установлены рядом с термостатической буксой. С двумя отверстиями для сливной арматуры Rp 1/4, одно из которых закрыто резьбовой заглушкой (1 0273 09).

Исполнение

1 7217 11	DN 15	ШТРЁМАКС-TS-90	Термостатический регулирующий клапан с измерительными клапанами
1 7217 67	DN 15	ШТРЁМАКС-TS98-V	Термостатический регулирующий клапан с предварительной настройкой, оснащенный измерительными клапанами
1 7217 21	DN15	ШТРЁМАКС-TS-90-E	Термостатический регулирующий клапан с низким сопротивлением потока, оснащенный измерительными клапанами, наружная резьба
1 7217 31	DN 15	ШТРЁМАКС-TS-90-E	Термостатический регулирующий клапан с низким сопротивлением потока, оснащенный измерительными клапанами, внутренняя резьба
1 4216 21	DN 15	ШТРЁМАКС-MS	Ручной регулирующий клапан с предварительной настройкой, оснащенный

Другие  
исполнения

1 4216 22	DN 20	измерительными клапанами, наружная резьба ШТРЁМАКС-MS Ручной регулирующий клапан с предварительной настройкой, оснащенный измерительными клапанами, наружная резьба
1 4216 31	DN 15	измерительными клапанами, наружная резьба ШТРЁМАКС-MS Ручной регулирующий клапан с предварительной настройкой, оснащенный измерительными клапанами, внутренняя резьба
1 4216 32	DN 20	измерительными клапанами, внутренняя резьба ШТРЁМАКС-MS Ручной регулирующий клапан с предварительной настройкой, оснащенный измерительными клапанами, внутренняя резьба
4117 M	1/2 - 3	ШТРЁМАКС-M Балансировочный клапан с измерительными клапанами, наклонный шпindelь
4217 GM	1/2 - 3	ШТРЁМАКС-GM Балансировочный клапан с измерительными клапанами, прямой шпindelь
4218 GMF	DN 25 - DN 80	ШТРЁМАКС-GMF Балансировочный клапан с измерительными клапанами, прямой шпindelь, фланцевое исполнение
4218 MFS	DN 50 - DN 200	ШТРЁМАКС- MFS Балансировочный клапан с измерительными клапанами, наклонный шпindelь, фланцевое исполнение
1 7723 82	3/4	Зонный клапан

Конструктивные размеры основного корпуса соответствуют модели 4217 (муфта) и 4417 (наружная резьба)

Конструктивные особенности

Два измерительных клапана устанавливаются рядом с термостатической буксой в одном направлении. Их уплотнение выполняется на заводе-изготовителе. Подобное расположение обеспечивает быстрый доступ в любом монтажном положении и оптимальное подключение измерительных приборов.

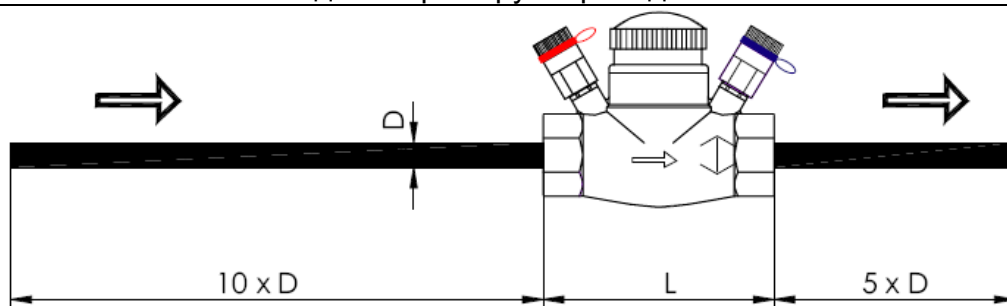
Измерительные клапаны ШТРЁМАКС

Внутренние системы водоснабжения, зональное регулирование. Для гидравлического уравнивания в системах отопления и охлаждения, регулирования распределительных трубопроводов, теплообменников и оборудования.

Область применения

Любое монтажное положение  
 При установке в подвесном положении и при наличии сервоприводов необходимо использовать соответствующие дополнительные принадлежности.  
 Рекомендуется выдерживать прямые участки до и после клапана, соответственно 10 и 5 диаметров трубопровода.

Положение при монтаже  
 В связи с техническим прогрессом возможны изменения.



<p>Мин. рабочая температура 2°C  Макс. рабочая температура 120°C, при наличии сервоприводов необходимо учитывать макс. температуру сервопривода.  Макс. рабочее давление 10 бар  Макс. перепад давления в закрытом положении 0,2 бар, при механическом перекрытии до 4 бар  Качество теплоносителя должно соответствовать «Правилам технической эксплуатации электрических станций и сетей» Министерства энергетики и электрификации РФ. При использовании фитингов HERZ для медных и стальных труб необходимо принимать во внимание значения температуры и давления, приведенные в Таблице 5 EN 1254-2:1998. При использовании соединений для полимерных труб рабочая температура не должна превышать 90°C, а рабочее давление – 10 бар, и в любом случае не более допускаемых производителем труб значений.</p>	<p>Рабочие параметры</p>																																																																																
<p>Клапан всегда находится в открытом положении. Клапан может быть закрыт только при установке защитного колпачка, ручного привода, термостатической головки или сервопривода.</p>	<p>Функционирование</p>																																																																																
<p>При использовании клапана ШТРЕМАКС-TS-E в муфтовом исполнении можно по желанию присоединить трубу с резьбой или калиброванную медную трубу с помощью фитингов. Фитинги поставляются по дополнительному заказу.</p> <table border="1" data-bbox="108 1025 1182 1429"> <thead> <tr> <th>Диаметр трубы, мм</th> <th>8</th> <th>10</th> <th>12</th> <th>14</th> <th>15</th> <th>16</th> <th>18</th> </tr> </thead> <tbody> <tr> <td>DN клапана</td> <td colspan="7">15</td> </tr> <tr> <td>Номер заказа адаптера</td> <td>1 6266 01</td> <td>1 6266 01</td> <td>1 6266 01</td> <td>1 6266 01</td> <td>1 6266 01</td> <td>1 6266 01</td> <td>1 6266 01</td> </tr> <tr> <td>Номер заказа фитинга</td> <td>1 6274 18</td> <td>1 6274 00</td> <td>1 6274 01</td> <td>1 6274 02</td> <td>1 6274 03</td> <td>1 6274 04</td> <td>1 6274 04</td> </tr> <tr> <td>Номер заказа фитинга с мягким уплотнением, на выбор</td> <td></td> <td></td> <td>1 6276 12</td> <td>1 6275 02</td> <td>1 6276 15</td> <td>1 6275 04</td> <td>1 6276 18</td> </tr> </tbody> </table> <table border="1" data-bbox="108 1462 1158 1859"> <thead> <tr> <th>Диаметр трубы, мм</th> <th>8</th> <th>10</th> <th>12</th> <th>14</th> <th>15</th> <th>16</th> <th>18</th> </tr> </thead> <tbody> <tr> <td>DN клапана</td> <td colspan="7">20</td> </tr> <tr> <td>Номер заказа адаптера</td> <td>1 6266 20</td> <td>1 6266 20</td> <td>1 6266 20</td> <td>1 6266 20</td> <td>1 6266 20</td> <td>1 6266 20</td> <td>1 6266 20</td> </tr> <tr> <td>Номер заказа фитинга</td> <td>1 6274 18</td> <td>1 6274 00</td> <td>1 6274 01</td> <td>1 6274 02</td> <td>1 6274 03</td> <td>1 6266 20</td> <td>1 6274 04</td> </tr> <tr> <td>Номер заказа фитинга с мягким уплотнением, на выбор</td> <td></td> <td></td> <td>1 6276 12</td> <td></td> <td>1 6276 15</td> <td></td> <td>1 6276 18</td> </tr> </tbody> </table>	Диаметр трубы, мм	8	10	12	14	15	16	18	DN клапана	15							Номер заказа адаптера	1 6266 01	1 6266 01	1 6266 01	1 6266 01	1 6266 01	1 6266 01	1 6266 01	Номер заказа фитинга	1 6274 18	1 6274 00	1 6274 01	1 6274 02	1 6274 03	1 6274 04	1 6274 04	Номер заказа фитинга с мягким уплотнением, на выбор			1 6276 12	1 6275 02	1 6276 15	1 6275 04	1 6276 18	Диаметр трубы, мм	8	10	12	14	15	16	18	DN клапана	20							Номер заказа адаптера	1 6266 20	1 6266 20	1 6266 20	1 6266 20	1 6266 20	1 6266 20	1 6266 20	Номер заказа фитинга	1 6274 18	1 6274 00	1 6274 01	1 6274 02	1 6274 03	1 6266 20	1 6274 04	Номер заказа фитинга с мягким уплотнением, на выбор			1 6276 12		1 6276 15		1 6276 18	<p>Присоединения труб для моделей с резьбовой муфтой</p> <p>Фитинги для стальных и медных труб</p>
Диаметр трубы, мм	8	10	12	14	15	16	18																																																																										
DN клапана	15																																																																																
Номер заказа адаптера	1 6266 01	1 6266 01	1 6266 01	1 6266 01	1 6266 01	1 6266 01	1 6266 01																																																																										
Номер заказа фитинга	1 6274 18	1 6274 00	1 6274 01	1 6274 02	1 6274 03	1 6274 04	1 6274 04																																																																										
Номер заказа фитинга с мягким уплотнением, на выбор			1 6276 12	1 6275 02	1 6276 15	1 6275 04	1 6276 18																																																																										
Диаметр трубы, мм	8	10	12	14	15	16	18																																																																										
DN клапана	20																																																																																
Номер заказа адаптера	1 6266 20	1 6266 20	1 6266 20	1 6266 20	1 6266 20	1 6266 20	1 6266 20																																																																										
Номер заказа фитинга	1 6274 18	1 6274 00	1 6274 01	1 6274 02	1 6274 03	1 6266 20	1 6274 04																																																																										
Номер заказа фитинга с мягким уплотнением, на выбор			1 6276 12		1 6276 15		1 6276 18																																																																										

<b>Диаметр трубы, мм</b>	8	10	12	14	15	16	18	22
<b>DN клапана</b>	25							
<b>Номер заказа адаптера</b>	P 1928 05	P 1928 05	P 1928 05	P 1928 05	P 1928 05	P 1928 05	P 1928 05	1 6266 03
<b>Номер заказа фитинга</b>	1 6274 18	1 6274 00	1 6274 01	1 6274 02	1 6274 03	1 6274 04	1 6276 18	1 6273 01

При монтаже труб из мягкой стали или меди рекомендуется использовать опорные гильзы. Резьбу обжимного винта или гайку, как и само зажимное кольцо необходимо покрыть силиконовой смазкой. Следует обратиться к нашему Руководству по монтажу.

Клапаны STRÖMAX-TS-E можно устанавливать в системах с пластиковыми трубами. На специальных муфтах смонтированы адаптер и фитинги для пластиковых труб.

<b>Диаметр трубы, мм</b>	14 x 2	16 x 2	16 x 2,2	17 x 2	17 x 2,5	18 x 2	18 x 2,5	20 x 2
<b>DN клапана</b>	15							
<b>Номер заказа адаптера</b>	1 6266 01	1 6266 01	1 6266 01	1 6266 01	1 6266 01	1 6266 01	1 6266 01	1 6266 01
<b>Номер заказа присоединения «К»</b>	1 6097 02	1 6097 03	1 6097 12	1 6097 04	1 6097 05	1 6097 07	1 6097 06	1 6097 08
<b>Номер заказа фитинга, на выбор</b>	1 6098 02	1 6098 03	1 6098 12	1 6098 04	1 6098 05	1 6098 07	1 6098 06	1 6098 08

Трубные присоединения для моделей с резьбовой муфтой

Фитинги для полимерных труб

<b>Диаметр трубы, мм</b>	20 x 2,5	20 x 3,5	14 x 2	16 x 2	16 x 2,2	17 x 2	17 x 2,5	18 x 2
<b>DN клапана</b>	15		20					
<b>Номер заказа адаптера</b>	1 6266 01	1 6266 01	1 6266 20	1 6266 20	1 6266 20	1 6266 20	1 6266 20	1 6266 20
<b>Номер заказа присоединения «К»</b>	1 6097 11	1 6097 10	1 6097 02	1 6097 03	1 6097 12	1 6097 04	1 6097 05	1 6097 07
<b>Номер заказа фитинга, на выбор</b>	1 6098 11	1 6098 10	1 6098 02	1 6098 03	1 6098 12	1 6098 04	1 6098 05	1 6098 07

Диаметр трубы, мм	18 x 2,5	20 x 2	20 x 2,5	20 x 3,5	14 x 2	16 x 2	16 x 2,2	17 x 2
DN клапана	20				25			
Номер заказа адаптера	1 6266 20	1 6266 20	1 6266 20	1 6266 20	P 1928 05	P 1928 05	P 1928 05	P 1928 05
Номер заказа присоединения «К»	1 6097 06	1 6097 08	1 6097 11	1 6097 10	1 6097 02	1 6097 03	1 6097 12	1 6097 04
Номер заказа фитинга, на выбор	1 6098 06	1 6098 08	1 6098 11	1 6098 10	1 6098 02	1 6098 03	1 6098 12	1 6098 04

Диаметр трубы, мм	17 x 2,5	18 x 2	18 x 2,5	20 x 2	20 x 2,5	20 x 3,5	25 x 3,5	26 x 3
DN клапана	25							
Номер заказа адаптера	P 1928 05	P 1928 05	P 1928 05	P 1928 05	P 1928 05	P 1928 05	1 6266 03	1 6266 03
Номер заказа присоединения «К»	1 6097 05	1 6097 07	1 6097 06	1 6097 08	1 6097 11	1 6097 10	1 6198 00	1 6198 01
Номер заказа фитинга, на выбор	1 6098 05	1 6098 07	1 6098 06	1 6098 08	1 6098 11	1 6098 10		

ШТРЕМАКС TS-E (1 7217 01) с наружной резьбой G 3/4, с конусом для прямого присоединения фитингов к стальным и медным трубам.

Диаметр трубы, мм	8	10	12	14	15	16	18
DN клапана	15						
Номер заказа фитинга	1 6274 18	1 6274 00	1 6274 01	1 6274 02	1 6274 03	1 6274 04	1 6274 04
Номер заказа фитинга с мягким уплотнением, на выбор			1 6276 12	1 6275 02	1 6276 15	1 6275 04	1 6276 18

Клапан STRÖMAX TS-E (1 7217 01) с наружной резьбой G 3/4, с конусом для прямого присоединения фитингов для полимерных труб.

Диаметр трубы, мм	14 x 2	16 x 2	16 x 2,2	17 x 2	17 x 2,5	18 x 2	18 x 2,5	20 x 2	20 x 2,5	20 x 3,5
DN клапана	15									
Номер заказа присоединения «К»	1 6097 02	1 6097 03	1 6097 12	1 6097 04	1 6097 05	1 6097 07	1 6097 06	1 6097 08	1 6097 11	1 6097 10
Номер заказа фитинга, на выбор	1 6098 02	1 6098 03	1 6098 12	1 6098 04	1 6098 05	1 6098 07	1 6098 06	1 6098 08	1 6098 11	1 6098 10

Присоединения для моделей с наружной резьбой

Фитинги для стальных и медных труб

Фитинги для полимерных труб

<p>При монтаже необходимо учитывать направление потока, указанное стрелкой на корпусе.</p>	<p>Направление потока</p>
<p>Регулировочный клапан ШТРЁМАКС-TS оснащен двумя измерительными клапанами: при использовании соответствующего измерительного прибора можно измерить перепад давлений и на основе этих данных установить расход в соответствии с необходимым значением. Кроме того, с измерительного компьютера Herz (1 8903 00 по 1 8900 03) можно непосредственно считывать данные о расходе воды (см. Руководство по эксплуатации прибора).</p>	<p>Измерение перепада давлений</p>
<p>Измерительный компьютер Herz оборудован комплектом игольчатых клапанов 1 0284 00, с помощью которых обеспечивается безупречное закрепление измерительных клапанов. Для открытия клапана нужно снять защитные колпачки и вставить датчик давления в клапан быстрого измерения. После извлечения датчиков давления клапан закрывается. Затем следует снова установить защитные колпачки.</p>	<p>Использование измерительных клапанов</p>
<p>В качестве уплотнителя шпинделя используется O-Ring уплотнение, помещенное в камеру из латуни, заменяемую в процессе эксплуатации. Уплотнительное кольцо устраняет необходимость в частом обслуживании и обеспечивает плавность хода клапана в течение долгого времени.</p> <p><b>Замена O-Ring уплотнения</b></p> <ol style="list-style-type: none"> <li>1. Демонтировать термостатическую головку HERZ или сервопривод.</li> <li>2. Затем выкрутить камеру с уплотнительным кольцом, извлечь его и заменить новым. В процессе замены необходимо поддерживать верхнюю часть клапана с помощью ключа. При демонтаже клапан автоматически открыт, и поэтому герметичен. Однако может вытечь несколько капель воды.</li> <li>3. Собрать клапан в обратном порядке.</li> </ol> <p>Номер артикула для O-Ring комплекта: 1 6890 00</p>	<p>Уплотнение шпинделя HERZ-TS-90-камера с уплотнительным O-Ring кольцом</p>
<p>Защитный колпачок служит для управления во время ремонтных работ (например, промывка трубопровода). Настройка номинальной высоты подъема с помощью защитного колпачка: По окружности защитного колпачка в области рифления нанесены две контрольных отметки (перемычки), а также знаки «+» и «-».</p> <ol style="list-style-type: none"> <li>1. Закрыть клапан путем поворота защитного колпачка по часовой стрелке.</li> <li>2. Отметить положение, соответствующее положению знака «+».</li> <li>3. Поворачивать защитный колпачок против часовой стрелки до тех пор, пока контрольная отметка «-» не будет выровнена с отмеченным положением 2.</li> </ol>	<p>Термостатический клапан HERZ</p>
<p>Если в каких-либо исключительных случаях клапан ГЕРЦ-ШТРЁМАКС-TS не оснащен термостатической головкой HERZ или сервоприводом, то вместо защитного колпачка устанавливается ручной привод HERZ-TS. При монтаже необходимо следовать прилагаемому Руководству по монтажу.</p>	<p>Ручной привод для ГЕРЦ-TS</p>

1 9102 80 HERZ-TS-90 Ручной привод

Принадлежности

Термостатические головки HERZ по программе поставки

1 7420 06 Термостат с накладным датчиком HERZ 20-50 °C

1 7421 00 Термостат с накладным датчиком HERZ 40-70 °C

Сервоприводы HERZ по программе поставки

1 7420 06 Термостат с накладным датчиком HERZ 20-50 °C

1 7421 00 Термостат с накладным датчиком HERZ 40-70 °C

1 0276 09 Сливной клапан с маховиком и съёмным штуцером для шланга

1 6202 01 Штуцер для шланга

1 0271 09 Сливной клапан с маховиком

1 0273 09 Заглушка

1 0284 01 Измерительный клапан быстрого измерения для клапанов STRÖMAX, синий колпачок (обратный поток)

Запасные детали

1 0284 02 Измерительный клапан быстрого измерения для клапанов STRÖMAX, красный колпачок (прямой поток)

1 6890 00 Набор втулка с уплотнительным кольцом

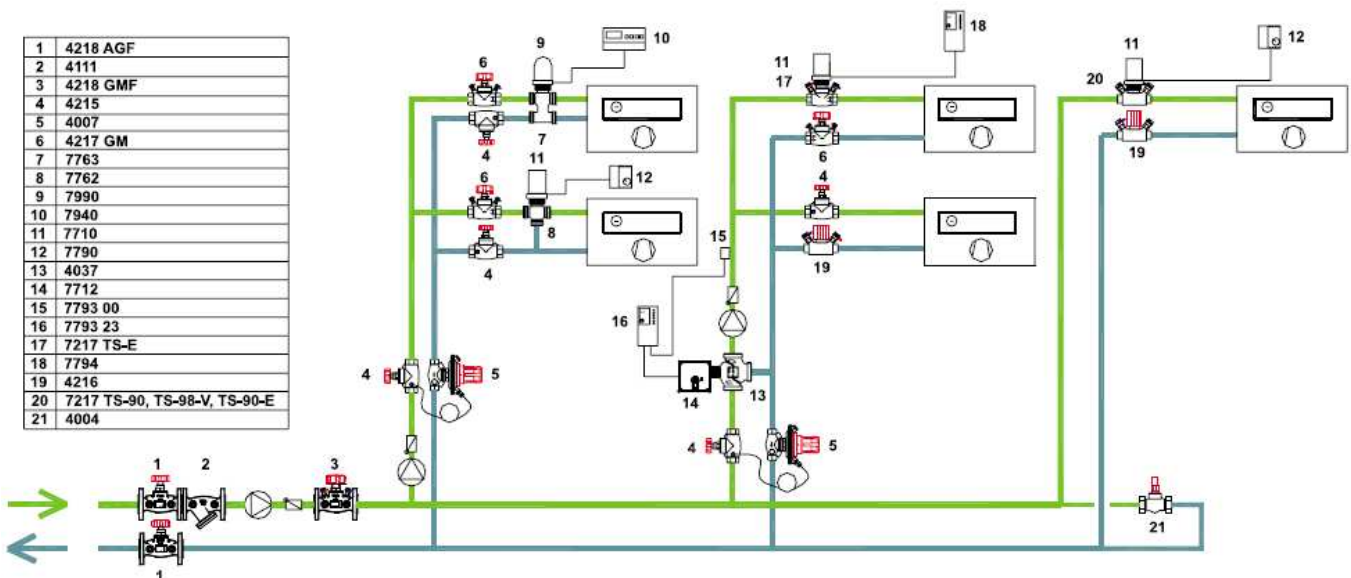


Диаграмма HERZ

ШТРЕМАКС- TS-E

Номер артикула 1 7217 01, 1 7217 41

DN 15

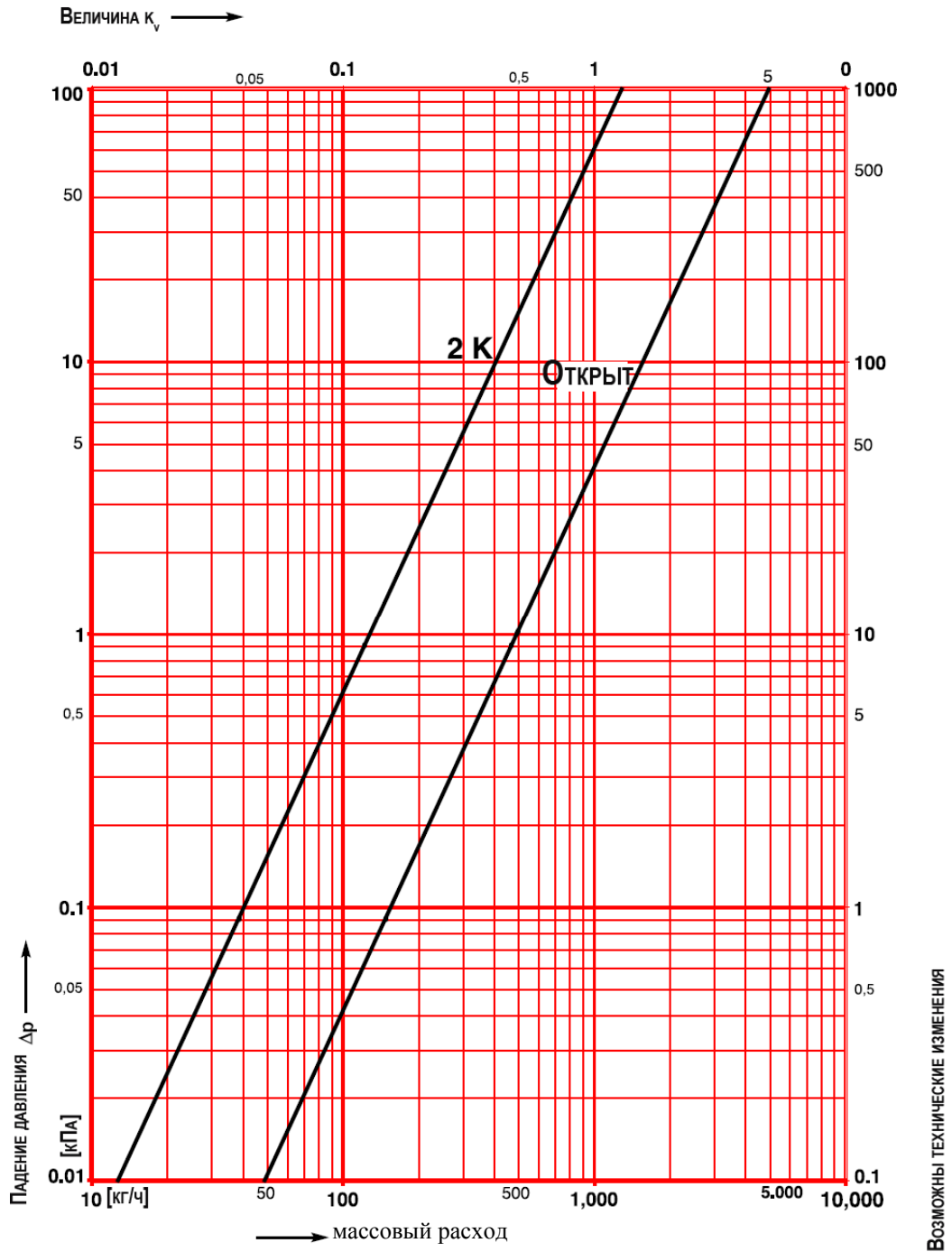




Диаграмма HERZ

ШТРЕМАКС- TS-E

Номер артикула 1 7217 02, 1 7217 42

DN 20

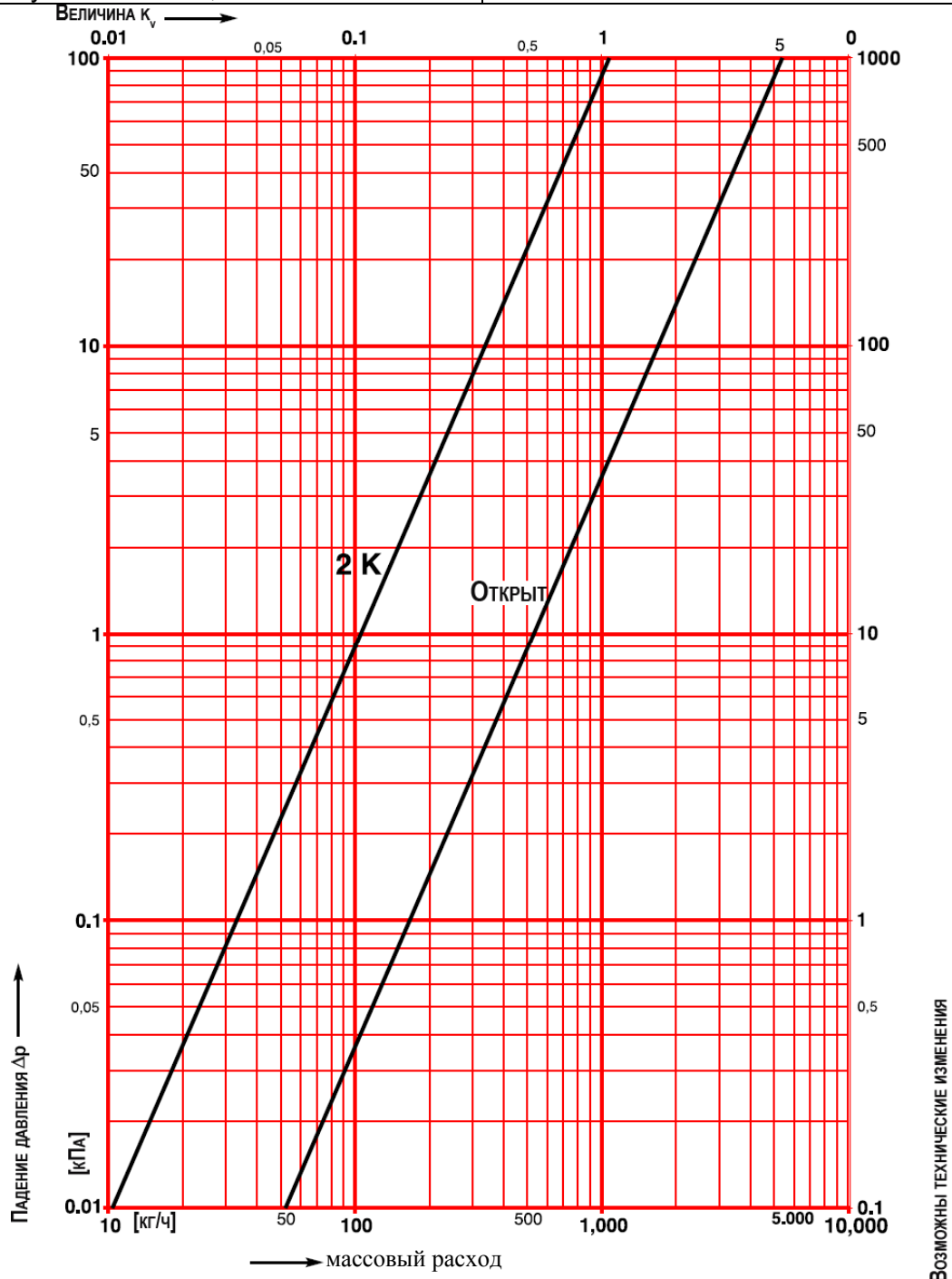


Диаграмма HERZ

ШТРЕМАКС- TS-E

Номер артикула 1 7217 03, 1 7217 43

DN 25

