

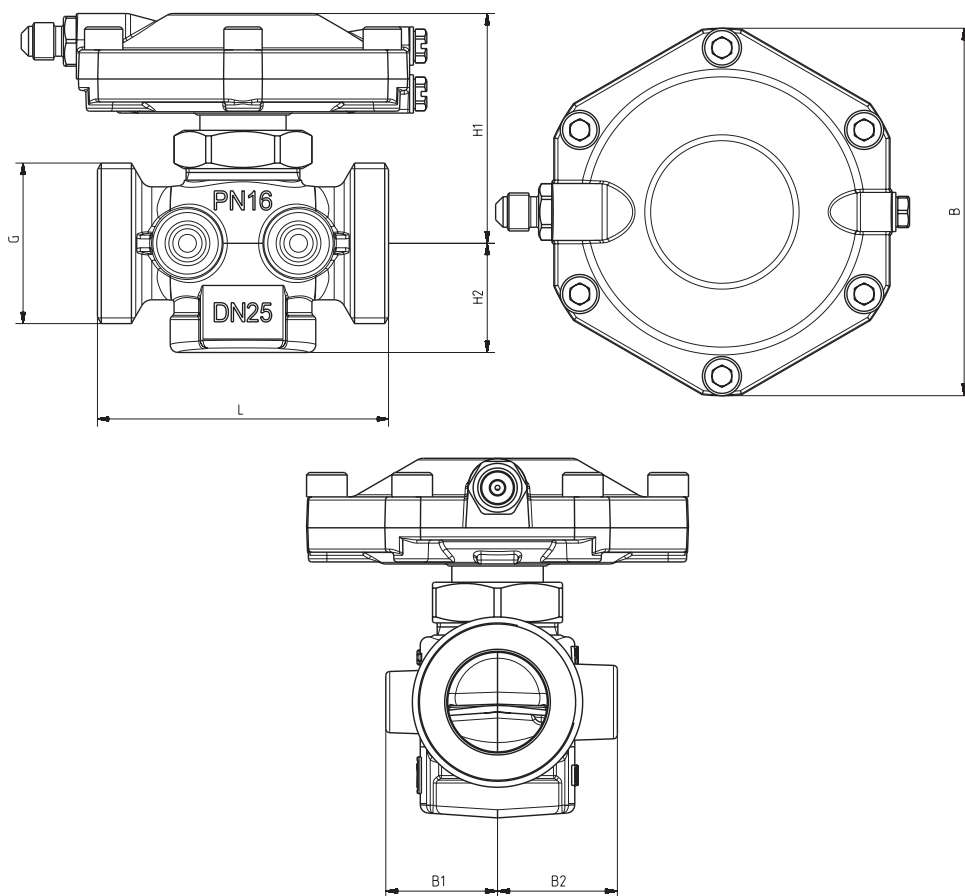
ГЕРЦ - Регулировочный клапан 4002

Регулятор перепада давления

Нормаль

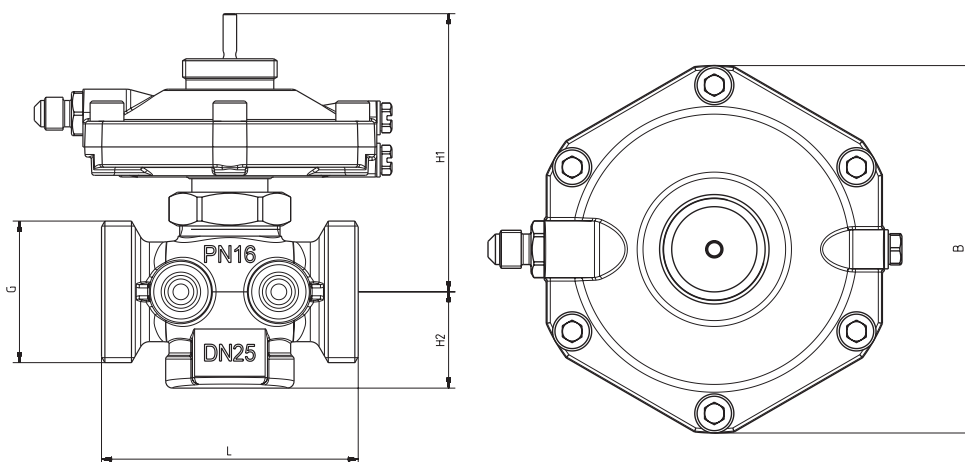
4002_2X-8X

Выпуск 0510



Габаритные размеры в мм

	DN	G	L	H1	H2	B	B1	B2
1 4002 21	15	3/4 G с конусом	66	59	28	94	28,5	28,5
1 4002 22	20	1 G с конусом	76	60	28,5	94	27,5	29,5
1 4002 23	25	5/4 Уплотнение по плоскости	76	60	28,5	94	27,5	29,5
1 4002 24	32	1½ Уплотнение по плоскости	114	76	46	94	-	-
1 4002 25	40	1¾ Уплотнение по плоскости	132	86	55	94	-	-
1 4002 26	50	2¾ Уплотнение по плоскости	140	86	55	94	-	-



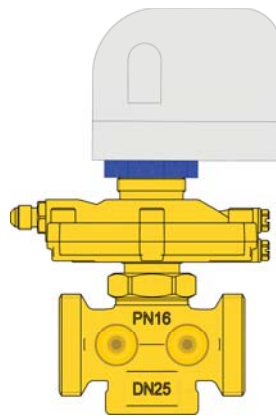
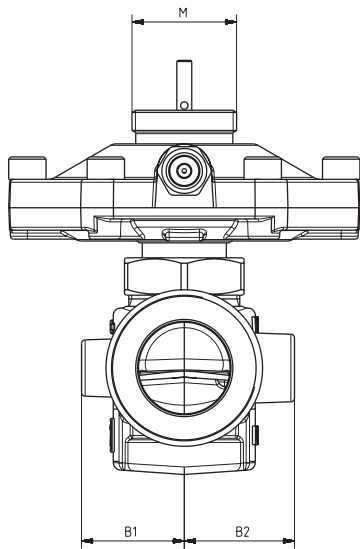
Фирма ГЕРЦ Арматурен оставляет за собой право на изменения в соответствии с научно-техническим прогрессом.

HERZ Armaturen

Richard-Strauss-Straße 22 • A-1230 Wien

e-mail: office@herz-armaturen.com • www.herz-armaturen.com





	DN	G	L	H1	H2	B	B1	B2	M
1 4002 81	15	3/4 G с конусом	66	81,35	28	94	25,5	28,5	28 x 1,5
1 4002 82	20	1 G с конусом	76	82,35	28,5	94	27,5	29,5	28 x 1,5
1 4002 83	25	5/4 Уплотнение по плоскости	76	82,35	28,5	94	27,5	29,5	28 x 1,5
1 4002 84	32	1½ Уплотнение по плоскости	114	98,35	46,5	94	–	–	28 x 1,5
1 4002 85	40	1¾ Уплотнение по плоскости	132	108,35	55	94	–	–	28 x 1,5
1 4002 86	50	2¾ Уплотнение по плоскости	140	108,35	55	94	–	–	28 x 1,5

Макс. рабочее давление 16 бар
 Испытательное давление 2 бар
 Макс. перепад давления на клапане 2 °С (чистая вода)
 Мин. рабочая температура -20 °С (с антифризом)
 Макс. допустимая рабочая температура 120 °С

Технические характеристики

Регулятор перепада давления – пропорциональный регулятор прямого действия, работает без дополнительных источников энергии. Заданное фиксированное значение перепада давления составляет 23 кПа.

В комплект поставки входит импульсная трубка (1000 мм), которую необходимо подключить к балансировочному вентилю подающей линии.

Область применения

Корпус: латунь, стойкая к цинковой коррозии
 Мембрана и кольцевые уплотнения EPDM

Качество воды по стандарту ONORM H 5195 и VDI 2035 и должно соответствовать требованиям "Правил технической эксплуатации электрических станций и сетей" Министерства энергетики и электрофикации РФ".

Допускается применение этилен- и пропиленгликоля в концентрации смеси 15 – 45 % об.

Материалы

DN 15	2,66 м³/ч	DN 32	9,48 м³/ч
DN 20	4,36 м³/ч	DN 40	14,95 м³/ч
DN 25	5,38 м³/ч	DN 50	14,95 м³/ч

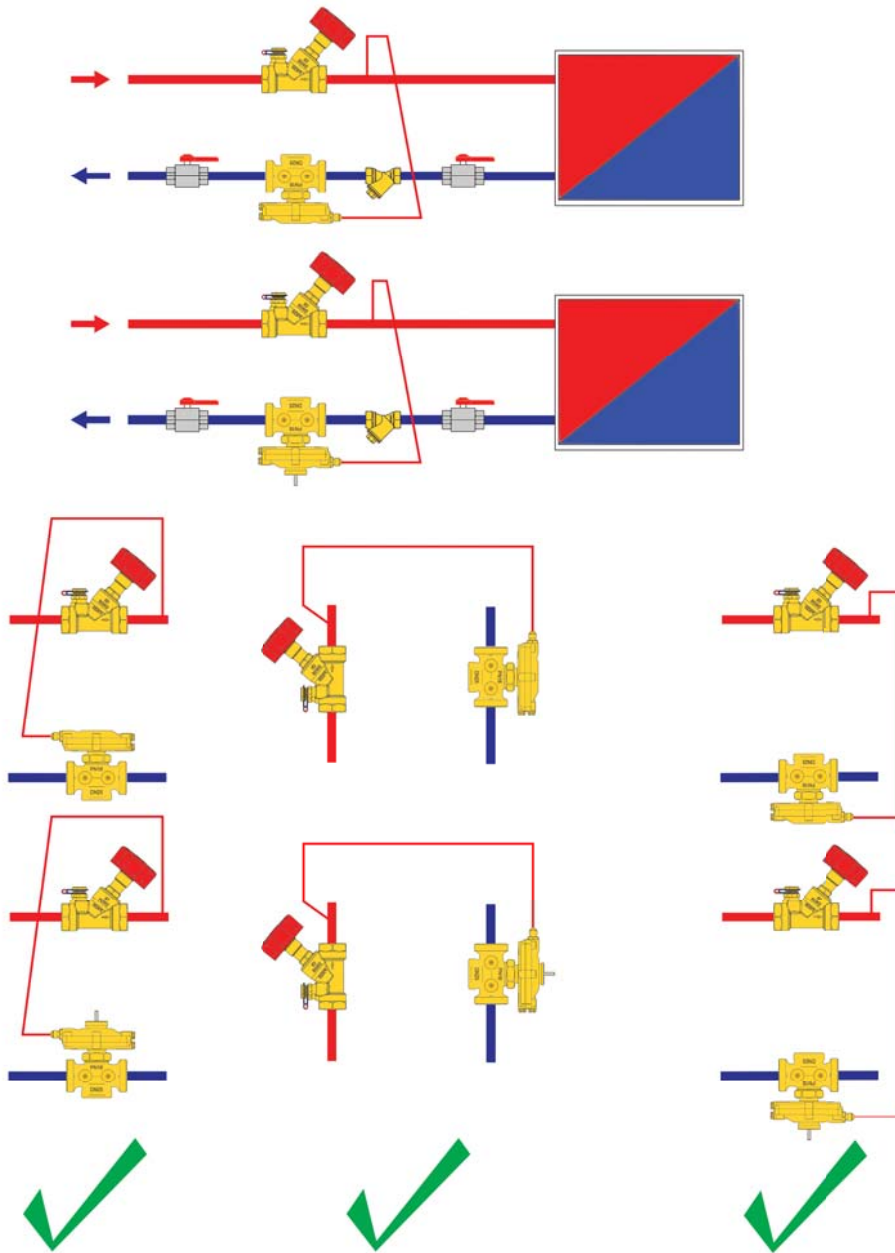
kvs-максимальная пропускная способность

Регулятор перепада давления (4002 8x) может оснащаться термоэлектроприводом (7709).

Термоэлектропривод для 1 4002 8x

Клапан устанавливается на обратной линии, при этом положение относительно горизонтальной или вертикальной оси не имеет значения. Направление потока показано стрелкой на корпусе.

Рекомендуется устанавливать по одному запорному крану перед и после регулятора перепада давления.



Указания по монтажу

4117	ГЕРЦ-STR ÒMAX - балансировочный вентиль, наклонный шпindelь
4217	ГЕРЦ-STR ÒMAX - балансировочный вентиль, прямой шпindelь
4017	ГЕРЦ-STR ÒMAX - балансировочный вентиль со встроенной измерительной диафрагмой
4125	ГЕРЦ-запорный вентиль, наклонный шпindelь
4115	ГЕРЦ-запорный вентиль, наклонный шпindelь
4215	ГЕРЦ-запорный вентиль, прямой шпindelь исполнения с наружной резьбой или муфтой, описание в соответствующих нормалях.
1 0284 01	Измерительный клапан ГЕРЦ быстрого подключения, синий держатель колпачка (отбор давления после вентиля)
1 0284 02	Измерительный клапан ГЕРЦ быстрого подключения, красный держатель колпачка (отбор давления до вентиля)
1 0284 11	Измерительный клапан ГЕРЦ быстрого подключения, удлиненное исполнение, синий держатель колпачка (отбор давления после вентиля)
1 0284 12	Измерительный клапан ГЕРЦ быстрого подключения, удлиненное исполнение, красный держатель колпачка (отбор давления до вентиля)
1 0284 21	Измерительный клапан ГЕРЦ со сливом, синий держатель колпачка (отбор давления после вентиля)
1 0284 22	Измерительный клапан ГЕРЦ со сливом, красный держатель колпачка (отбор давления до вентиля)
1 0284 00	Комплект "иглол" отбора импульсов давления для измерительного компьютера
1 7710 00	HERZ-термоэлектропривод для двухпозиционного регулирования (230 В/50 Гц)
1 7710 01	HERZ-термоэлектропривод для двухпозиционного регулирования (24 В)
1 0273 01	Заглушка 1/4
1 7709 xx	HERZ-термоэлектропривод для двухпозиционного регулирования (24 В)
1 7711 10	ГЕРЦ-термопривод для 2-х позиционного или импульсного регулирования; NC (230V/50 Hz)
1 7711 11	ГЕРЦ-термопривод для 2-х позиционного или импульсного регулирования; NO (230V/50 Hz)
1 7711 12	ГЕРЦ-термопривод для 2-х позиционного или импульсного регулирования; NC (24V)
1 7711 13	ГЕРЦ-термопривод для 2-х позиционного или импульсного регулирования; NO (24V)

Принадлежности и запчасти

Тип сопряжения (уплотнения)	номер заказа	
плоское уплотнение	14 x 2 - G 3/4	P 7014 41
	16 x 2 - G 3/4	P 7016 41
	18 x 2 - G 3/4	P 7018 41
	20 x 2 - G 3/4	P 7020 41
	16 x 2 - G 1	P 7016 42
	18 x 2 - G 1	P 7018 42
	20 x 2 - G 1	P 7020 42
	26 x 3 - G 1	P 7026 42
	26 x 3 - G 1¼	P 7026 43
	32 x 3 - G 1¼	P 7032 43
	40 x 3,5 - G 1¼	P 7040 43
	32 x 3 - G 1½	P 7032 44
	40 x 3,5 - G 1½	P 7040 44
	50 x 4 - G 1½	P 7050 44
	Евроконус	14 x 2 - G 3/4
16 x 2 - G 3/4		P 7016 81
18 x 2 - G 3/4		P 7020 81
20 x 2 - G 3/4		P 7020 81

Пресс-фитинги

Труба	8	10	12	14	15	16	18	22
Клапан	DN 15	DN 15	DN 15	DN 15	DN 15	DN 15	DN 15	DN 20
Обжимная гайка G	3/4	3/4	3/4	3/4	3/4	3/4	3/4	1
Фитинг	уплотнение металл-металл 1 6274 18	1 6274 00	1 6274 01	1 6274 02	1 6274 03	1 6274 04	---	1 6273 01
Фитинг	уплотнение резина-металл ---	---	1 6276 12	1 6276 14	1 6276 15	1 6276 16	1 6276 18	

Винтовые компрессионные фитинги для подключения труб из тонколистовой стали и меди (с уплотнением по конусу)

Компрессионные фитинги для калиброванных труб из малоуглеродистой стали и медных труб (детали приведены в соответствующих нормалях).

Труба	10 x 1,3	12 x 2	14 x 2	15 x 2,5	16 x 2	16 x 2,2	17 x 2	17 x 2,5	18 x 2,5	18 x 2
Клапан	DN 15		DN 15	DN 15	DN 15	DN 15	DN 15	DN 15	DN 15	DN 15
Обжимная гайка G	3/4		3/4	3/4	3/4	3/4	3/4	3/4		3/4
Фитинг	1 6098 18		1 6098 02	1 6098 16	1 6098 03	1 6098 12	1 6098 04	1 6098 05	1 6098 06	1 6098 07

Винтовые компрессионные фитинги для подключения металлополимерных и полимерных труб (евроконус)

Труба	20 x 2	20 x 3,5	20 x 2,5	25 x 3,5	26 x 3
Клапан	DN 15	DN 15	DN 15		
Обжимная гайка G	3/4	3/4	3/4		
Фитинг	1 6098 08	1 6098 10	1 6098 11		
Клапан	DN 20			DN 20	DN 20
Обжимная гайка G	1			1	1
Фитинг	1 6198 12			1 6098 00	1 6098 01

Компрессионные фитинги для PE-X, PB и металлополимерных труб (детали приведены в соответствующих нормалях).

При монтаже труб из малоуглеродистой стали или медных труб с толщиной стенки до 1 мм рекомендуется применение опорных гильз (1 0674 XX). При монтаже металлополимерных и полимерных труб обязательна калибровка трубы калибратором ГЕРЦ. Все необходимые операции и их последовательность в соответствии с руководством ГЕРЦ по монтажу фитингов. Для безупречного монтажа рекомендуется резьбу обжимной гайки и поверхности обжимного кольца смазывать силиконовой смазкой.

- 1 6220 .. Соединитель для стальных труб; состоит из накидной гайки, прокладки, штуцера с наружной трубной резьбой
- 1 6236 .. Соединитель под пайку; состоит из накидной гайки, прокладки, штуцера под пайку
- 1 6240 .. Соединитель под приварку; состоит из накидной гайки, прокладки, штуцера под приварку
- 1 6210 .. Соединитель для стальных труб; состоит из накидной гайки, уплотнения "сфера-конус", штуцера с наружной трубной резьбой
- 1 6235 .. Соединитель под пайку; состоит из накидной гайки, уплотнения "сфера-конус", штуцера под пайку

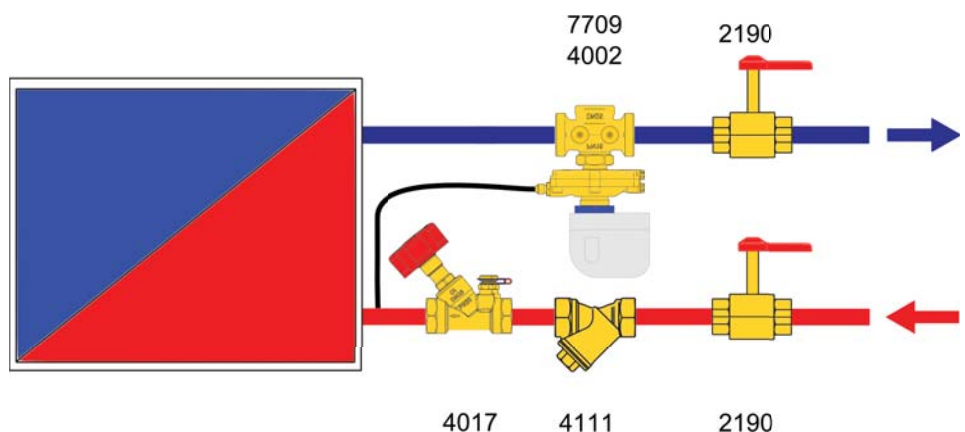
Соединители с накидной гайкой

Для поддержания работоспособности арматуры при эксплуатации необходимо не допускать загрязнения внутренних полостей. Попадание загрязнений исключается путем установки перед регулятором фильтра ГЕРЦ (4111).

Меры предосторожности

Два измерительных клапана монтируются на боковой стороне в одном направлении, что обеспечивает доступность и оптимальное подключение измерительных приборов при любом положении клапана.

Измерительные клапаны



Примеры применения

Замечание: все схемы являются символическими изображениями и не содержат всех элементов.

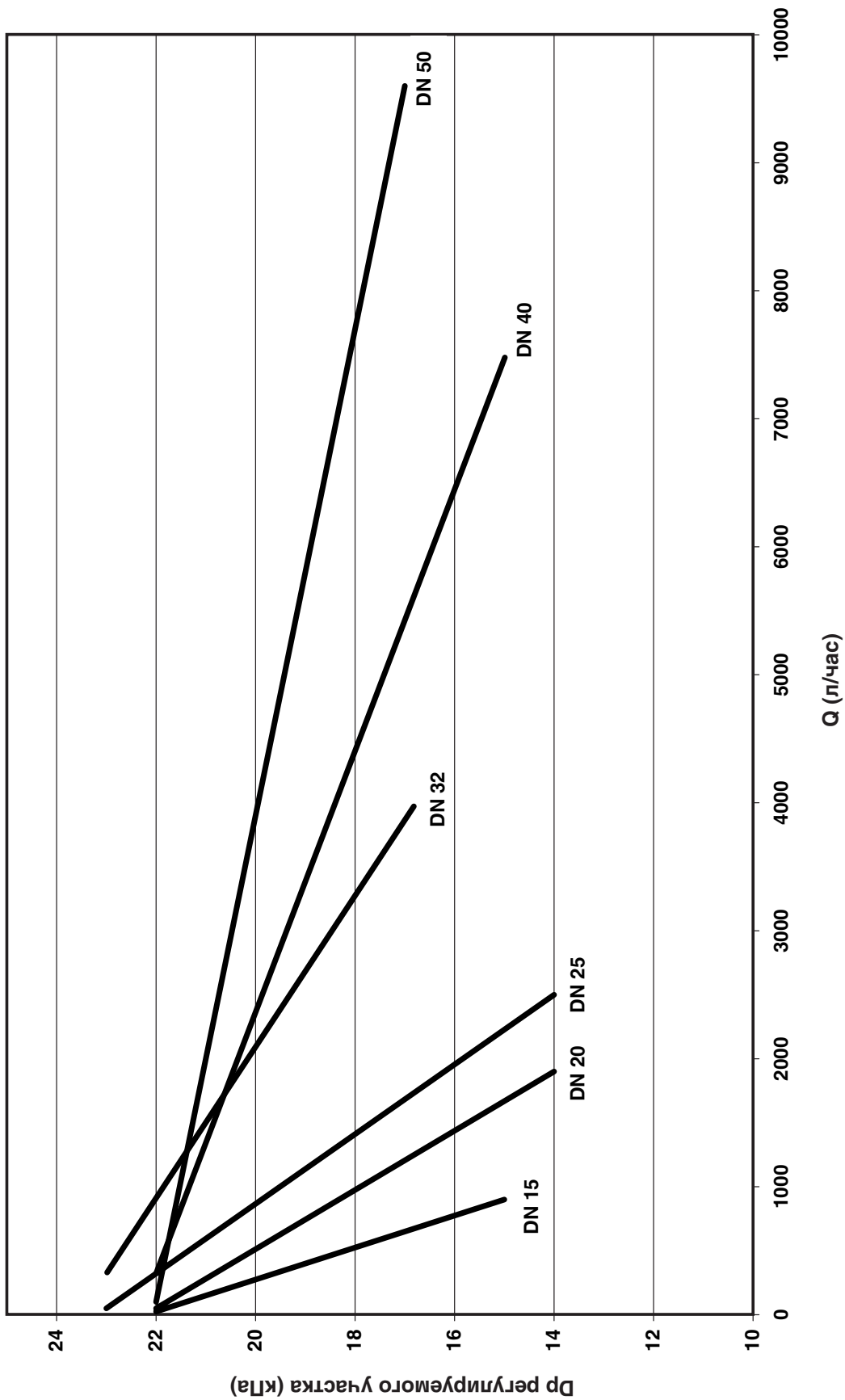
Все сведения, содержащиеся в этом документе, приведены в соответствии с информацией, имевшейся к моменту издания, и носят только информативный характер. Мы оставляем за собой право на изменения, направленные на техническое усовершенствование. Изображения являются символическими и могут внешне отличаться от реальных изделий. Возможная неправильная цветопередача обусловлена особенностями полиграфии. Возможны различия в изделиях, предназначенных для разных стран. Возможны изменения технической спецификации и порядка работы. По любым вопросам просим обращаться в ближайшее отделение фирмы ГЕРЦ.

Диаграмма ГЕРЦ

Регулятор перепада давления

Арт. № 1 **4002** 2X; 1 **4002** 8X

Условный диаметр DN 15 - DN 50



Возможны изменения в соответствии с техническим усовершенствованием.