

Регулятор перепада давления

Нормаль

4007, 4007F, 4207

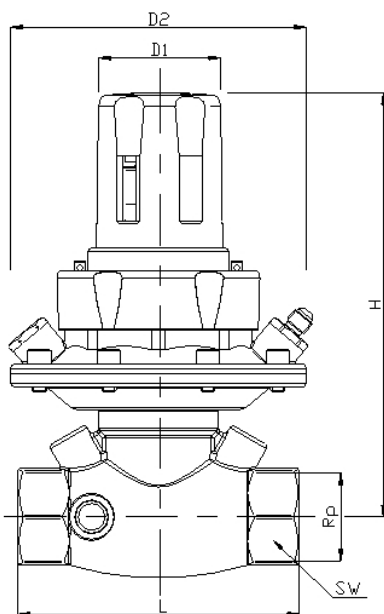
Издание 1007(0507)

Регулятор перепада давления предназначен для регулирования и автоматического поддержания перепада давления и ограничения расхода в пределах требуемого оптимального диапазона.

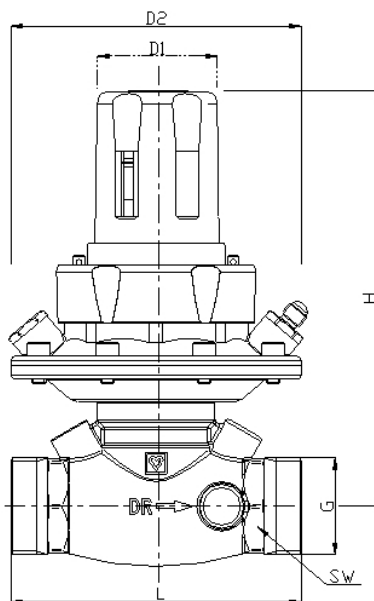
Назначение

Для автоматического регулирования перепада давления и ограничения расхода на стояках и магистралях двухтрубных систем отопления с термостатическими клапанами.

Область применения



4007



4207

Установочные размеры, мм

Номер заказа	DN	Rp	L	SW	H	D1	D2
1 4007 01	DN 15	1/2	100	27	170	50	125
1 4007 02	DN 20	3/4	100	32	170	50	125
1 4007 03	DN 25	1	120	41	180	50	125
1 4007 04	DN 32	1¼	140	50	185	50	125
1 4007 05	DN 40	1½	150	55	185	50	125
1 4007 06	DN 50	2	165	70	196	50	125

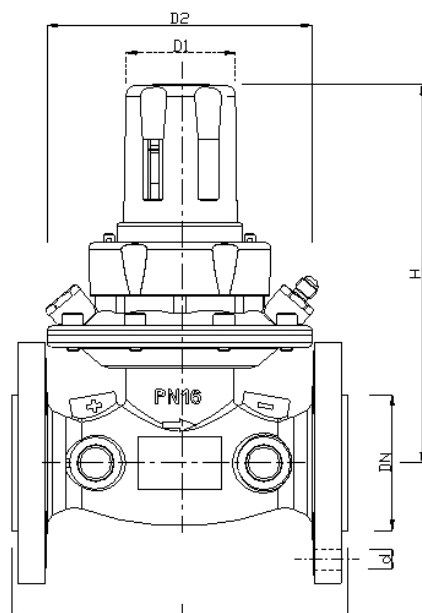
Номер заказа	DN	G	L	SW	H	D1	D2
1 4207 01	DN 15	3/4	102	27	170	50	125
1 4207 02	DN 20	1	110	32	170	50	125
1 4207 03	DN 25	1¼	126	41	180	50	125
1 4207 04	DN 32	1½	142	50	185	50	125
1 4207 05	DN 40	1¾	150	55	185	50	125
1 4207 06	DN 50	2¾	167	70	196	50	125

Изменения вносятся по мере технического совершенствования

HERZ Armaturen

Richard-Strauss-Straße 22 • A-1230 Wien
e-mail: office@herz-armaturen.com • www.herz-armaturen.com





4007 F

Номер заказа 4007 F	DN	L	H	D1	D2	d
1 4007 13	25	160	180	50	125	14
1 4007 14	32	180	185	50	125	19
1 4007 15	40	200	185	50	125	19
1 4007 16	50	230	196	50	125	19

Установочные размеры, мм

Регулятор перепада давления является пропорциональным регулятором прямого действия и работает без вспомогательной энергии. Желаемый перепад давления может бесступенчато устанавливаться в диапазоне от 50 до 300 мбар. Имеется возможность в любое время считывать установленное значение, блокировать его, а также опломбировать. На заводе перепад давления устанавливается на минимум, и блокировочное кольцо фиксируется в верхнем положении. Требуемое значение степени настройки устанавливается путем вращения маховика и защищается от перенастройки с помощью блокировочного кольца. В комплект поставки входит импульсная трубка (1000 мм), которую необходимо подключить от регулятора к балансировочному или запорному вентилю, устанавливаемому на подающем трубопроводе. Балансировочные вентили ГЕРЦ Штремакс 4215, 4217, 4415 и 4218 AGF могут быть переоборудованы в регулятор перепада давления.

Исполнение

4007 для FWW, фиксированная установка 25 кПа

Номер заказа 4007	DN	Номер заказа 4007F	DN
1 4007 51	15	-----	-----
1 4007 52	20	-----	-----
1 4007 53	25	1 4007 63	25
1 4007 54	32	1 4007 64	32
1 4007 55	40	1 4007 65	40
1 4007 56	50	1 4007 66	50

Последующие исполнения

Макс. рабочее давление 16 бар
 Испытательное давление 24 бар
 Макс. перепад давления (на клапане) 2 бар
 Мин. рабочая температура +2 °С (чистая вода)
 Макс. допустимая рабочая температура 130 °С DN 15 - DN 50

Мин. рабочая температура -20 °С (при использовании антифризов, корпус из латуни)
 -10 °С (при использовании антифризов, корпус из серого чугуна)
 Макс. допустимая рабочая температура 120 °С DN 15 - DN 32 110 °С DN 40 - DN 50

Рабочие параметры

Корпус клапана 4007, 4207
 Корпус клапана 4007F
 Фланцы по EN 1092, PN 16
 Мембрана и уплотнительные кольца
 Регулирующая пружина

латунь, стойкая к вымыванию цинка
 Серый чугун GJL 250 по EN 1561

EPDM
 нержавеющая сталь

Материалы

Качество воды должно соответствовать требованиям "Правил технической эксплуатации электрических станций и сетей "Министерства энергетики и электрофикации РФ"

Использование этилен и пропилен гликоля допустимо в количественном соотношении 15 - 45%

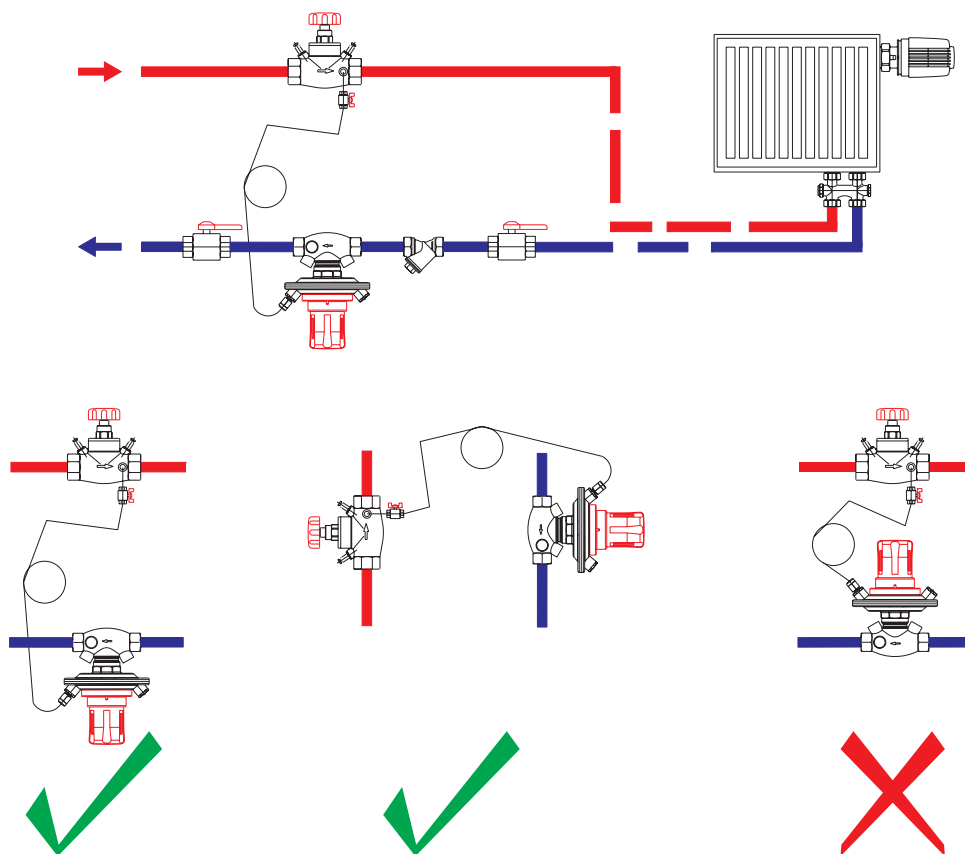
Монтаж регулятора осуществляется на трубопроводе обратного потока, как показано на рисунке регулятор может быть установлен в любом положении кроме маховиком вверх, как на вертикальном стояке, так и на горизонтальной ветви. Схему подключения см. ниже, верные варианты отмечены галочкой. Во избежание загрязнения импульсной трубки не рекомендуется ее перегибать.

Направление движения потока указано стрелкой на корпусе регулятора.

Рекомендуется установка запорного вентиля перед и после регулятора перепада давления. Кроме того рекомендуется использование шарового крана в импульсном трубопроводе во избежание гидравлических ударов на мембрану при наполнении установки.

Регулятор перепада давления может быть перекрыт при помощи ключа с внутренним шестигранником SW 4. При этом рекомендуется установить перепад давления в положение "50" для того чтобы предотвратить перекашивание верхней части клапана, и только после этого перекрыть регулятор при помощи торцевого ключа.

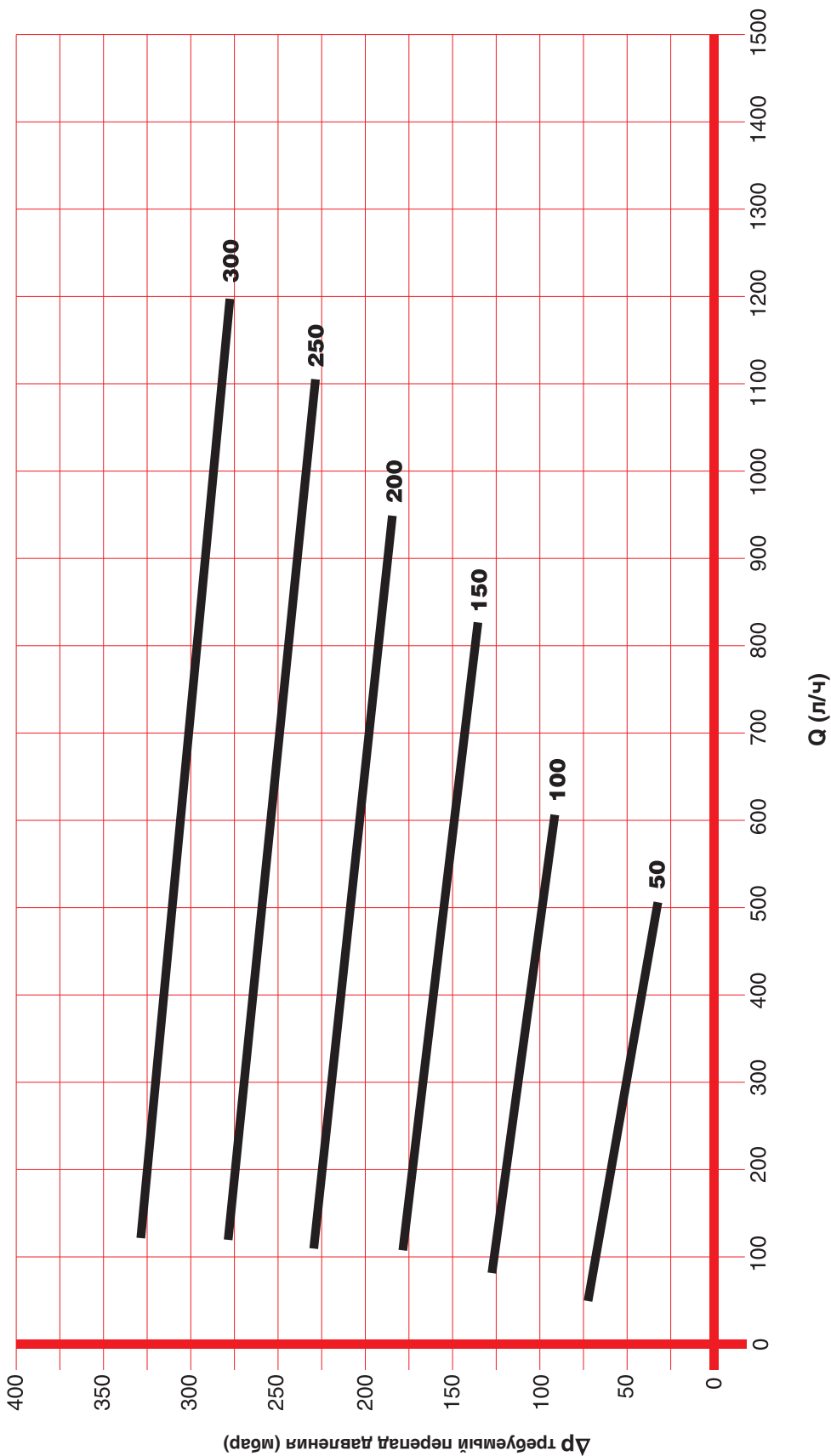
Указания по монтажу



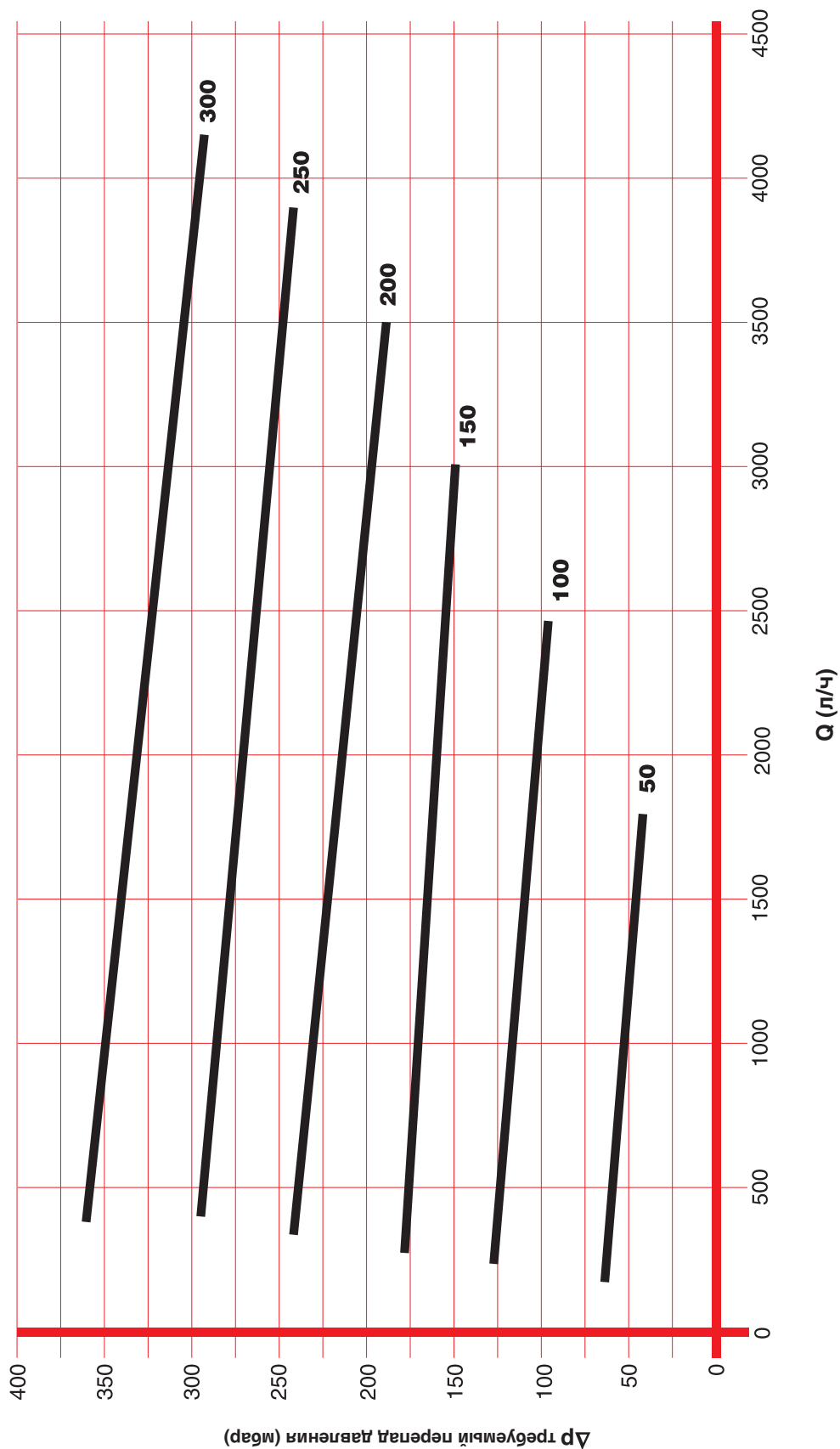
DN 15	4,8 м³/ч	DN 32	13,2 м³/ч
DN 20	5,9 м³/ч	DN 40	15,6 м³/ч
DN 25	9,5 м³/ч	DN 50	25,2 м³/ч

Значения k_{vs}

1 4117 ..	Герц Штремакс - балансировочные вентили, конструкция с наклонным шпинделем	Вспомогательное оборудование и запасные части
1 4217 ..	Герц Штремакс - балансировочные вентили, конструкция с прямым шпинделем	
1 4125 ..	Герц - запорные вентили, конструкция с наклонным шпинделем	
1 4115 ..	Герц - запорные вентили, конструкция с наклонным шпинделем	
1 4215 ..	Герц - запорные вентили, конструкция с прямым шпинделем	
	включая варианты с наружной резьбой. Более детально информация представлена в нормальных на оборудовании	
1 4218 GMF	Герц Штремакс - балансировочные вентили, конструкция с прямым шпинделем, фланцевое исполнение. Корпус выполнен из серого чугуна, бокса и измерительные клапаны из латуни	
1 4218 AGF	Герц Штремакс - запорные вентили, конструкция с прямым шпинделем, фланцевое исполнение. Корпус выполнен из серого чугуна, бокса и измерительные клапаны из латуни.	
1 0276 00	Краник сливной 3/8 с соединителем для подключения шланга	
1 0276 09	Краник сливной 1/4 с соединителем для подключения шланга	
1 0273 09	Заглушка резьбовая 1/4	
1 0273 00	Заглушка резьбовая 3/8	
1 4007 79	Импульсная трубка для регуляторов перепада давления, включая винтовое соединение 1/4 и ниппель, (длина) 1 метр	
1 4007 80	Импульсная трубка для регуляторов перепада давления, включая винтовое соединение 1/4 и ниппель, (длина) 1,5 метра	
1 6386 ..	Бокса для регуляторов перепада давления	
1 6266 ..	Адаптер AG R 1/2...R1 на AG G 1/2 ...G1 с конусом	Соединительные элементы, корпус с резьбовой муфтой
1 6272 01	Адаптер AG R 1/2 на AG M 22 x 1,5 мм с конусом	
1 6092 ..	Фитинг Герц для пластиковых и металлопластиковых труб с конусом, G 1/2	
1 6066 ..	Фитинг Герц для пластиковых и металлопластиковых труб с конусом, M 22 x 1,5 мм	
1 6098 ..	Фитинг Герц для пластиковых и металлопластиковых труб с конусом, G 3/4	
1 6294 01	Фитинг с металлическим уплотнением. для труб 15 x 1, накидная гайка G 1/2	
1 6284 ..	Фитинг Герц для стальных и медных труб с металлическим уплотнением, накидная гайка M 22 x 1,5 мм	
1 6286 ..	Фитинг Герц для стальных и медных труб с эластичным уплотнением, накидная гайка M 22 x 1,5 мм	
1 6274 ..	Фитинг Герц для стальных и медных труб с уплотнительным кольцом, накидная гайка G 3/4	
1 6276 ..	Фитинг Герц для стальных и медных труб с эластичным уплотнением, накидная гайка G 3/4	
1 6220 ..	Резьбовой соединитель. Состоит из накидной гайки, уплотнения и ниппеля с наружной резьбой	Соединительные элементы, уплотнение с плоской прокладкой
1 6236 ..	Соединитель под пайку. Состоит из накидной гайки, штуцера для пайки и прокладки.	
1 6240 ..	Соединитель под сварку. Состоит из накидной гайки, штуцера для сварки и прокладки.	
Система инсталляции труб Герц "Pipefix", d=10 мм.....63 мм. Состоит из труб и фитингов для горячего, холодного водоснабжения и питьевой воды.		



Изменения допускаются



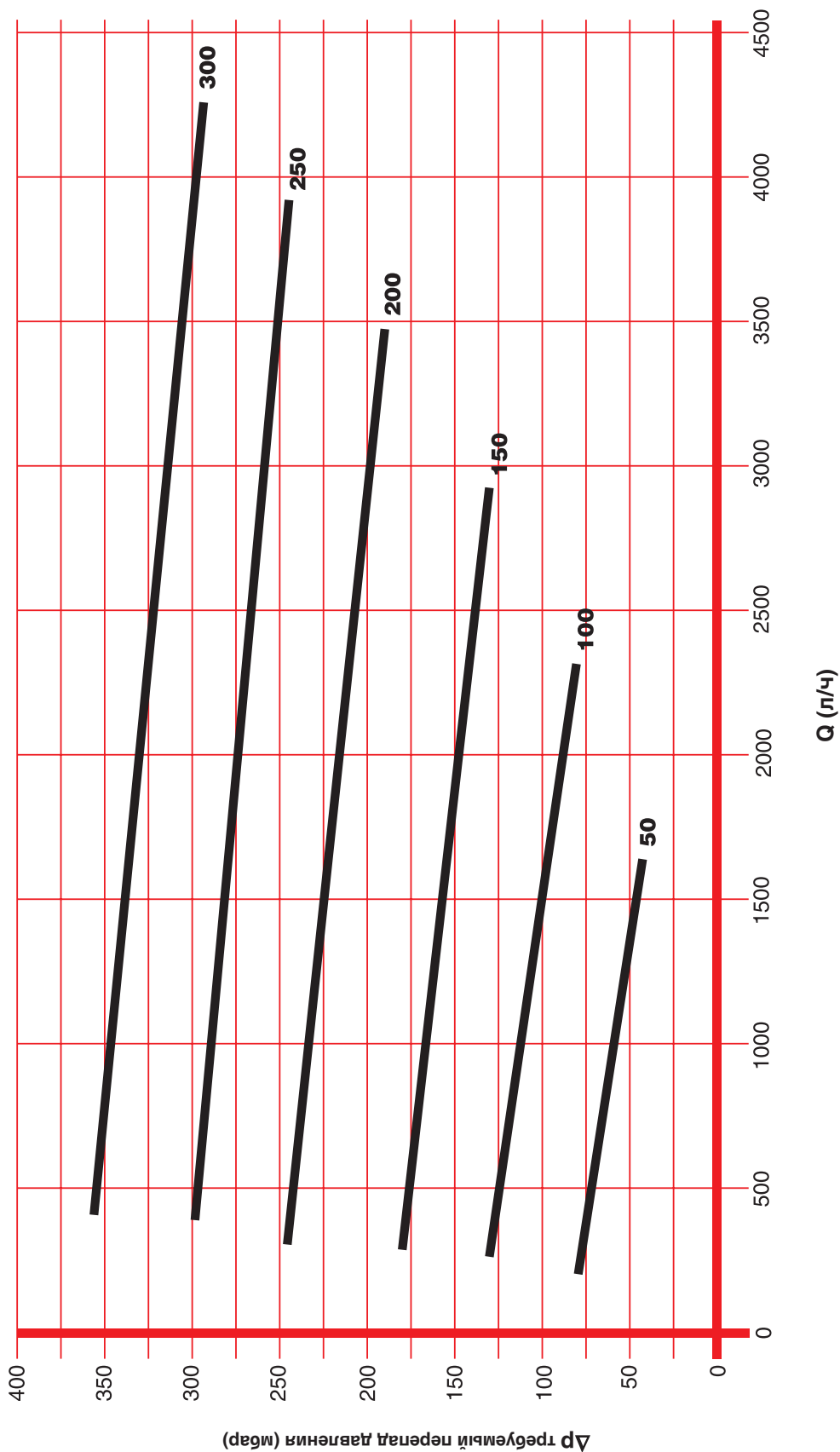
Изменения допускаются

HERZ-Диаграммы

Регулятор перепада давления

Арт. № 4007 • 4207 • 4007F

DN 32



Изменения допускаются

HERZ Armaturen

Richard-Strauss-Straße 22 • A-1230 Wien
 e-mail: office@herz-armaturen.com • www.herz-armaturen.com

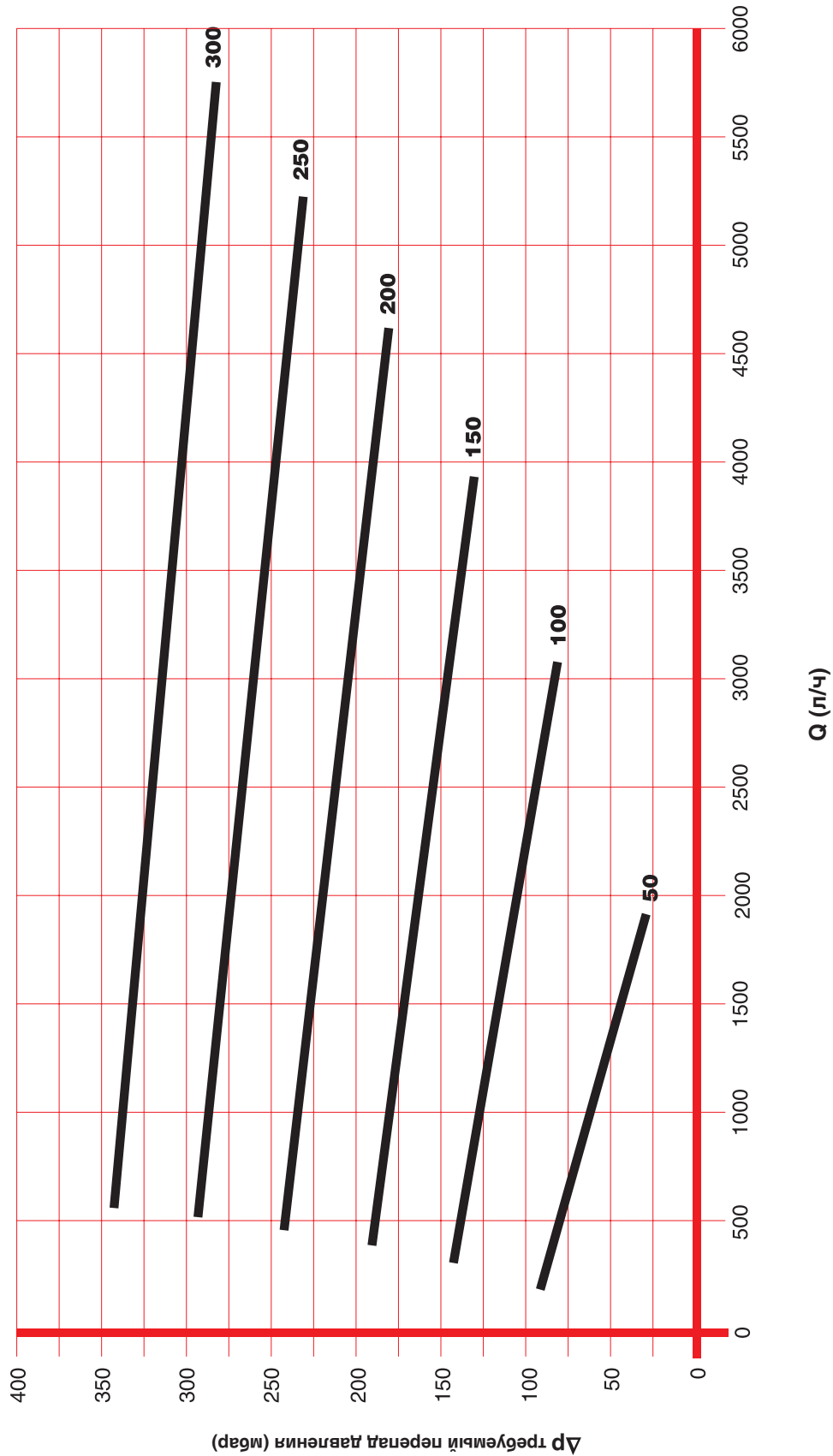


HERZ-Диаграммы

Регулятор перепада давления

Арт. № 4007 • 4207 • 4007F

DN 40



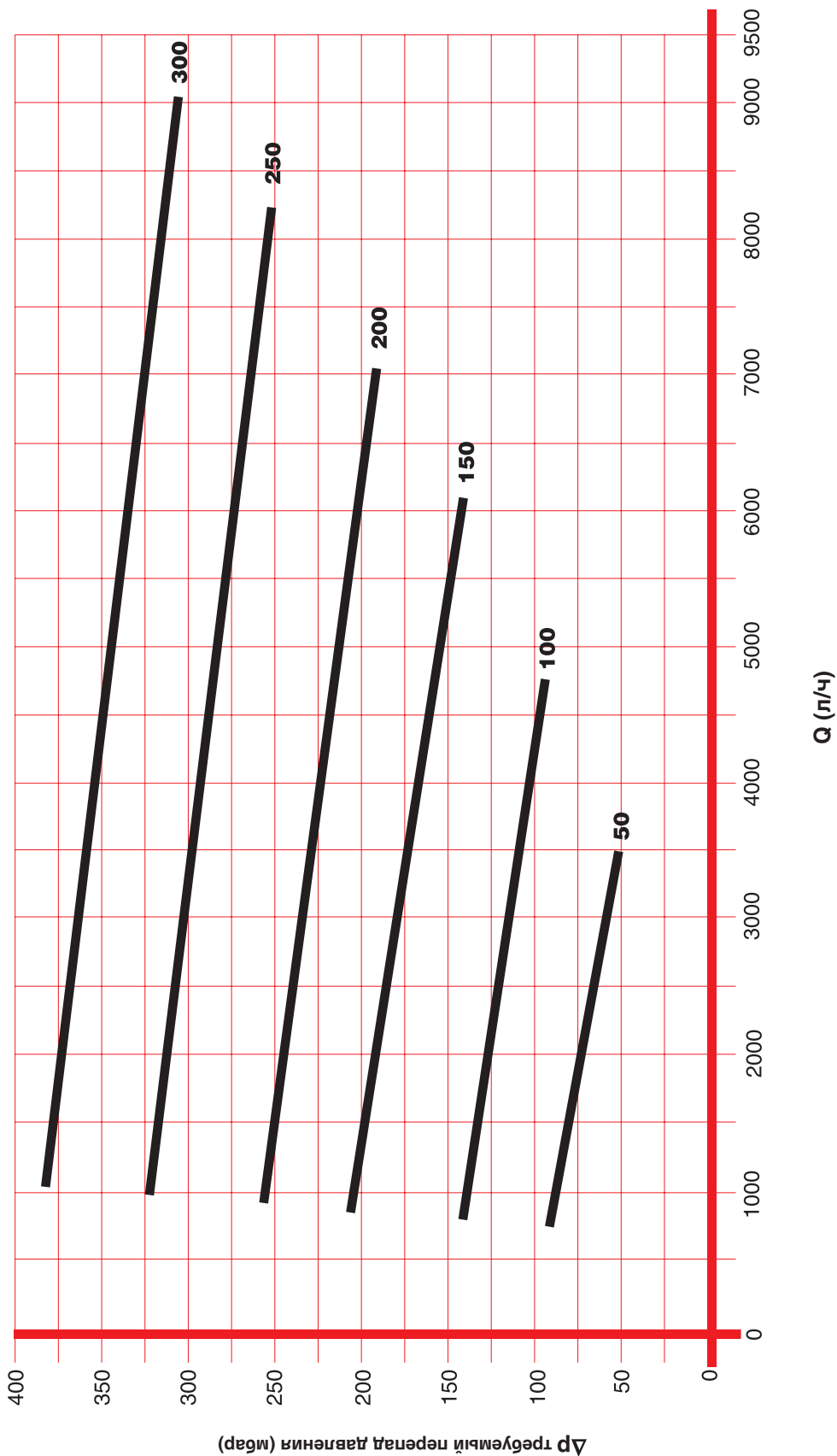
Изменения допускаются

HERZ Armaturen

Richard-Strauss-Straße 22 • A-1230 Wien

e-mail: office@herz-armaturen.com • www.herz-armaturen.com





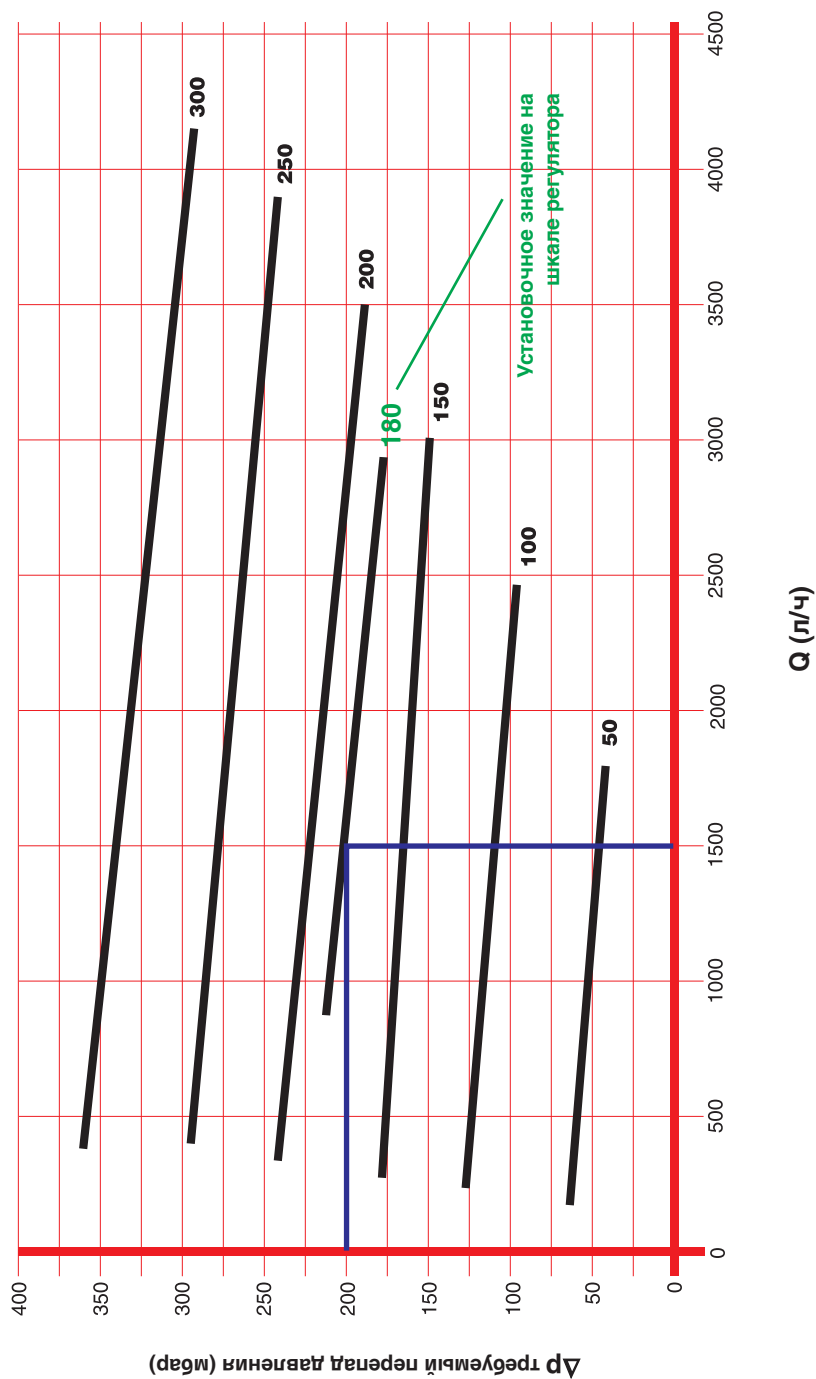
Изменения допускаются

Пример: Желаемый (устанавливаемый) перепад давления 200 мбар
Расход 1500 л/ч

-----> Установочное значение на шкале регулятора **180**

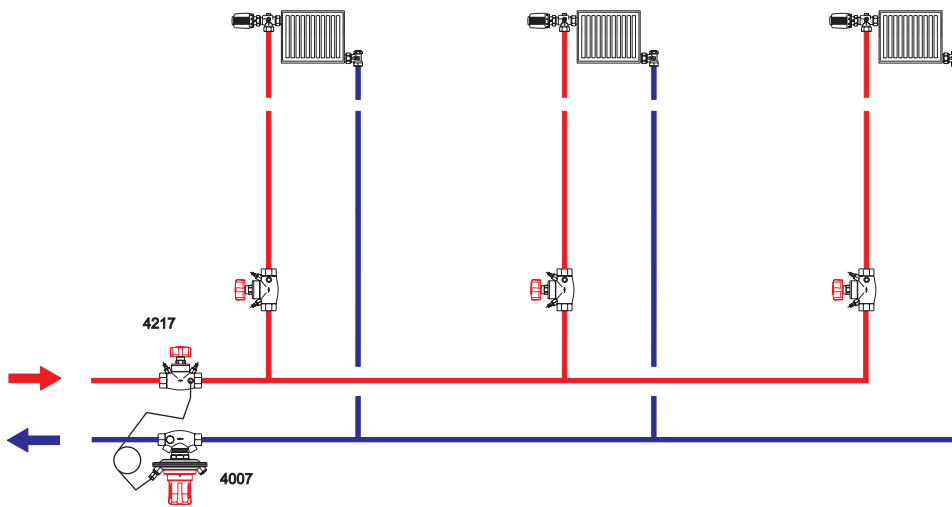
Установочное значение на шкале и перепад давления устройства соответствуют определенному расходу воды

Диаграмма 1 4007 ..



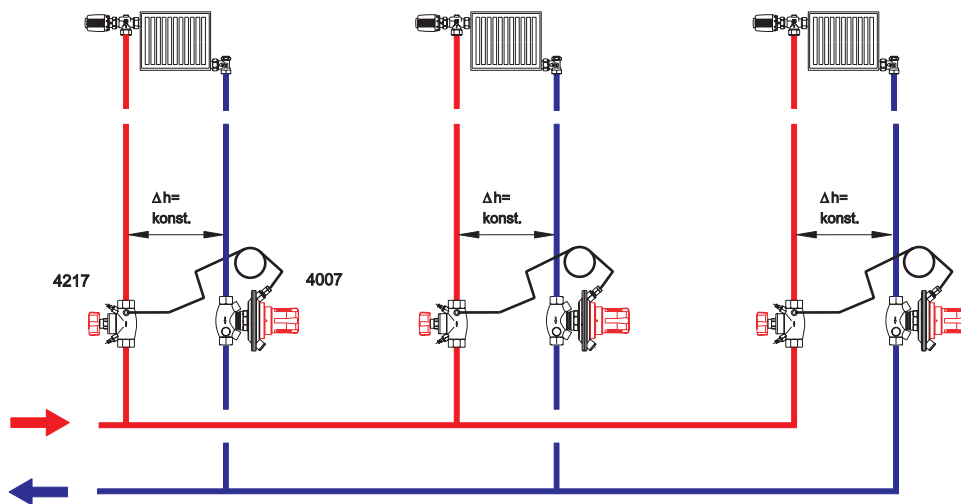
Пример 1: Поддержание постоянной величины перепада давления в магистрали

Автоматический регулятор перепада давления 4007 поддерживает постоянный перепад давления для потребителей в тепло- снабжающих магистралях, при совместном использовании с балансировочным вентилем 4217 (или 4117, конструкция с наклонным шпинделем). В подводках к потребителям устанавливаются дополнительные балансировочные вентили, с помощью которых можно отрегулировать и ограничить расход воды.



Пример 2: Поддержание постоянной величины перепада давления в системах, оборудованных термостатами с предварительной гидравлической настройкой.

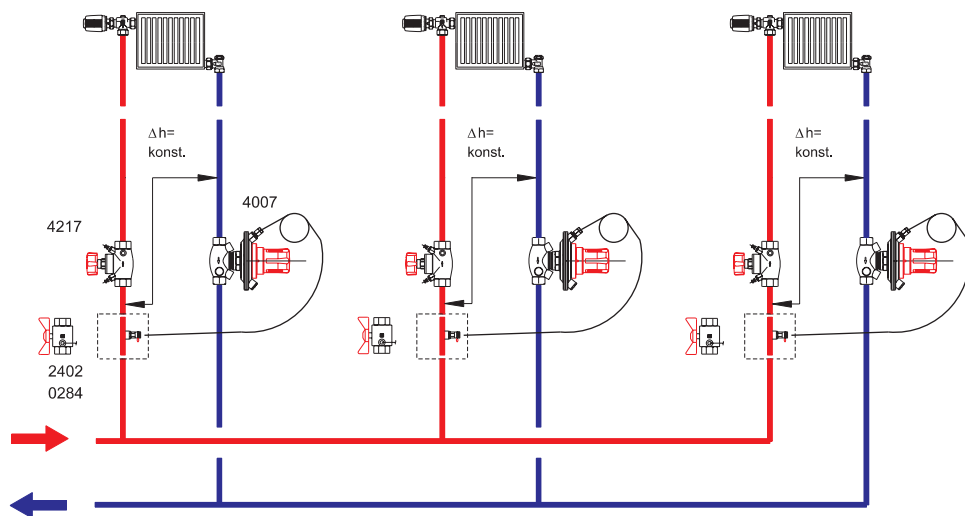
Данная схема используется во всех двухтрубных системах с термостатическими клапанами с преднастройкой, т.е. когда перепад давления задан и его необходимо поддерживать в определенных пределах, посредством открывания и закрывания регулирующих клапанов. Использование балансировочных вентилей 4217 или 4117 позволяет подключить импульсную трубку и выполнить измерения на обратном трубопроводе в том числе его перекрытие.



Примеры использования

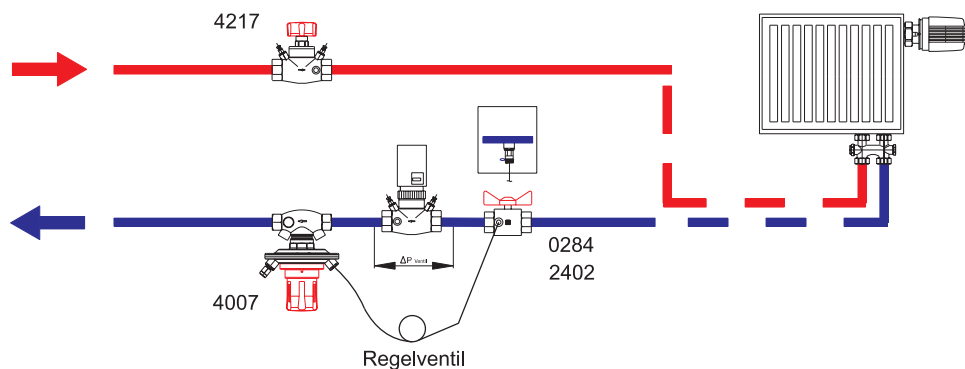
Пример 2а: Использование в системах, оборудованных термостатами без предварительной гидравлической настройки

Расход устанавливается посредством балансировочного вентиля 4217 или 4117 и измеряется с помощью измерительного компьютера 8903 (или 8900). Поддерживается постоянный перепад давления на стояке включая балансировочный вентиль. Импульсная трубка монтируется на специально смонтированный для этого измерительный клапан (0284) или на выпускное отверстие шарового крана (2402)



Пример 3: Поддержание постоянного перепада давления на регулирующем клапане

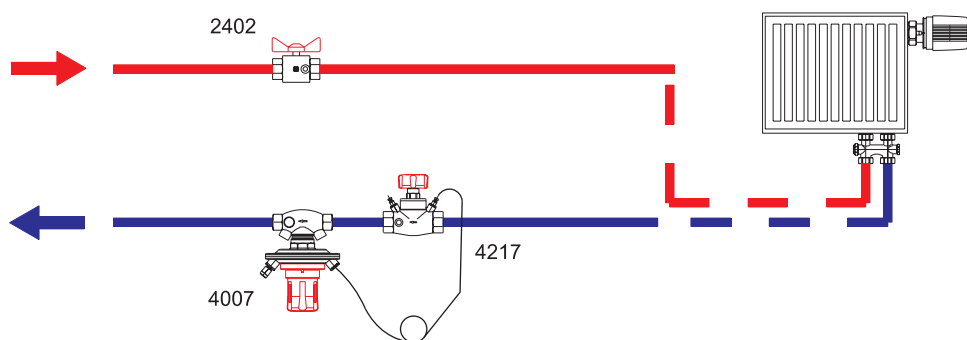
В установках с большими колебаниями нагрузки при подключении по данной схеме обеспечивается поддержание постоянного перепада давления на регулирующем клапане. При этом авторитет клапана достигает (около) 1. Расчетный расход устанавливается посредством настройки балансировочного вентиля 4217 или 4117 и измеряется с помощью измерительного компьютера 8903 (или 8900). Импульсная трубка подключается к специально смонтированному для этого клапану (0284) или к выпускному отверстию шарового крана (2402).



Примеры использования

Пример 4: Поддержание постоянной величины объемного расхода

Для поддержания постоянной величины объемного расхода, регулятор давления 4007 может комбинироваться с балансировочным вентилем 4217 или 4117. Таким образом на вентиле поддерживается определенный перепад давления и как следствие поддерживается определенный расход.

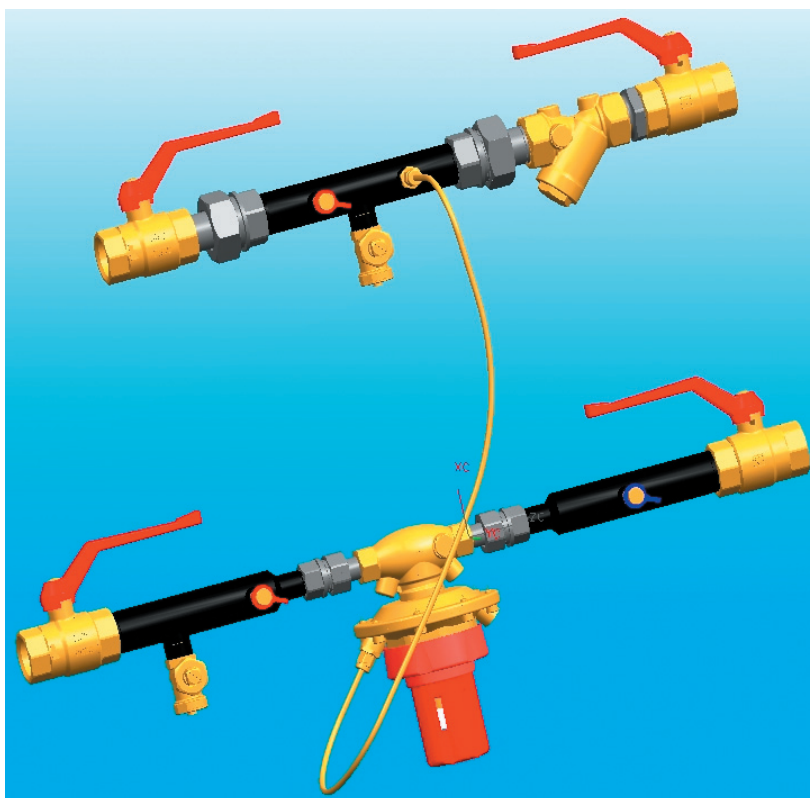


Указание: Все схемы носят символический характер и не претендуют на точность

Примечание:

Для монтажа регуляторов перепада давления могут быть использованы готовые установочные модули, которые содержат устройства для слива, запираания, а также измерительные ниппели и регулятор перепада давления.

- 1 4500 13 DN 25
- 1 4500 15 DN 40
- 1 4500 16 DN 50



Примеры использования

Таблица быстрого подбора

Арт. №	DN	л/ч без Δр-регуляторов	л/ч мбар	50	80	100	200	300	400	600	800	1000	2300	3000	3500	4000	4500	4750	6000	7000	9000	л/ч кПа		
																						кПа	л/ч	
1 4007 01	1/2	1500	100	60 -600 л/ч																			10	
		1900	150	82 -820 л/ч																			15	
1 4007 02	3/4	2100	200	95 -950 л/ч																			20	
		1900	100	60 -600 л/ч																			10	
1 4007 03	1	2300	150	80 -800 л/ч																			15	
		2600	200	100 -1000 л/ч																			20	
1 4007 04	1 1/4	3000	100	240 -2400 л/ч																			10	
		3700	150	300 -3000 л/ч																			15	
1 4007 05	1 1/2	4200	200	350 -3500 л/ч																			20	
		4400	100	230 -2300 л/ч																			10	
1 4007 06	2	5400	150	290 -2900 л/ч																			15	
		6300	200	340 -3400 л/ч																			20	
1 4007 06	2	5100	100	300 -3050 л/ч																			10	
		6200	150	390 -3900 л/ч																			15	
1 4007 06	2	7200	200	460 -4600 л/ч																			20	
		8000	100	770 -4750 л/ч																			10	
1 4007 06	2	9900	150	830 -6050 л/ч																			15	
		11400	200	900 -7000 л/ч																			20	
			мбар	л/ч	0,01	0,02	0,03	0,06	0,08	0,11	0,17	0,22	0,28	0,64	0,83	0,97	1,1	1,25	1,32	1,67	1,94	2,5	кПа	л/ч

Все без исключения сведения, содержащиеся в данном документе, соответствуют имеющейся информации к моменту выпуска в печать и служат только в информационных целях. Изменения вносятся по мере технического совершенствования. В приведенных иллюстрациях используется символическое изображение, в связи с чем существует возможное отличие от реальных изделий. Возможные цветовые отклонения обусловлены полиграфическим исполнением. Возможно различие в продукции, специально изготавливаемой для различных стран. Фирма "Герц" оставляет за собой право на изменение технических спецификаций и функций. По всем вопросам обращайтесь в ближайшее к вам представительство фирмы "Герц".

HERZ Armaturen

Richard-Strauss-Straße 22 • A-1230 Wien

e-mail: office@herz-armaturen.com • www.herz-armaturen.com



