

Термостатическая головка ГЕРЦ MINI

с жидкостным датчиком

Нормаль для **9200 MINI**, Издание 0812

Термостатическая головка ГЕРЦ



EN 215

проверено и зарегистрировано

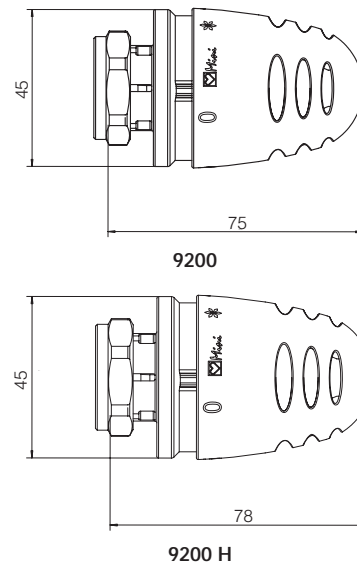
MINI-GS



MINI-Turbo



MINI-Klassik



Исполнения

1 9200 30	M 28 x 1,5	С позицией теплового заперания "0"	белый	Klassik
1 9200 13	M 28 x 1,5	С позицией теплового заперания "0"	белый	Turbo
1 9200 03	M 28 x 1,5	С позицией теплового заперания "0"	белый	GS
1 9200 60	M 28 x 1,5	С автоматической морозозащитой	белый	Klassik
1 9200 16	M 28 x 1,5	С автоматической морозозащитой	белый	Turbo
1 9200 06	M 28 x 1,5	С автоматической морозозащитой	белый	GS
1 9200 41	M 28 x 1,5		хром	GS
1 9200 42	M 28 x 1,5		хром	Turbo
1 9200 38	M 30 x 1,5	С позицией теплового заперания "0"	белый	Klassik
1 9200 93	M 30 x 1,5	С позицией теплового заперания "0"	белый	Turbo
1 9200 83	M 30 x 1,5	С позицией теплового заперания "0"	белый	GS
1 9200 68	M 30 x 1,5	С автоматической морозозащитой	белый	Klassik
1 9200 96	M 30 x 1,5	С автоматической морозозащитой	белый	Turbo
1 9200 86	M 30 x 1,5	С автоматической морозозащитой	белый	GS
1 9200 48	M 30 x 1,5		хром	GS
1 9200 43	M 30 x 1,5		хром	Turbo
1 9200 69	MMA		белый	GS

Позиция теплового заперания „0“ Термостатическая головка с жидкостным датчиком (гидросенсор), с позициями теплового заперания „0“ и морозозащиты. Ограничение и блокировка диапазона регулирования.

Морозозащита

Термостатическая головка с жидкостным датчиком (гидросенсор), с автоматической позицией морозозащиты. Ограничение и блокировка диапазона регулирования.

Технические параметры

Диапазон регулирования

с позицией теплового заперания "0"
с морозозащитой

6-30°C

6-28°C

Морозозащита при

6°C

Термоголовка не требует обслуживания.

Область применения

Для монтажа на всех клапанах ГЕРЦ, используемых для термостатической работы. Номера артикулов, типоразмеры клапанов см. в соответствующих нормалях.

Принципа действия

Термоголовка ГЕРЦ является датчиком прямого регулирования. Изменение объема жидкости в гидросенсоре ГЕРЦ приводит в движение шток клапана.

Позиция настройки, шкала маховичка

Посредством настройки маховичка в помещении поддерживается температура, указанная в таблице, причем точность регулирования зависит от правильности установки терморегулятора и выбора прибора отопления.

Маркировка	*	1	2	3	4	5	max.
°C	6	12	16	20	24	28	30

Комфортная настройка „3“



Позиция „3“ соответствует комфортной температуре в помещении, равной 20°C, и обеспечивает экономию энергии и тепла.

Защита от мороза **, **

В позиции **, ** клапан термостата автоматически открывается при температуре окружающей среды около 6°C и предохраняет систему от замерзания.

Запирание термостата

В позиции теплового запирания „0“ термостат закрыт, и защита от замерзания включена.

Настройка на лето

После окончания отопительного сезона следует полностью открыть термостат вращением маховичка против часовой стрелки до упора для того, чтобы предотвратить засорение седла клапана.

Защита от кражи

В качестве защиты от кражи используется хомут с защелкой 1 9552 03, монтируемый на накидной гайке.

Советы по монтажу

Термостатическая головка не должна подвергаться воздействию прямых солнечных лучей или излучающих тепло приборов (к примеру - телевизор). Если радиатор закрыт или зашторен, то создается тепловая зона, в которой термостатическая головка не может воспринимать действительную комнатную температуру, а, следовательно, не может регулировать.



Принадлежности

- 1 6640 00 Универсальный ключ для защиты от кражи
- 1 6807 90 Ключ монтажный ГЕРЦ-TS-90
- 1 9551 02 Штифы для ограничения и блокировки диапазона регулирования
- 1 9552 03 М 28 x 1,5; защита от кражи (защелкивающиеся хомуты), открывать ключом 1 6640 00
- 1 9552 98 М 30 x 1,5; защита от кражи (защелкивающиеся хомуты), открывать ключом 1 6640 00
- 1 6329 30 Запирающий колпачок
- 1 9102 80 Ручной привод
- 1 9596 44 М 28 x 1,5; Втулка декоративная для гайки крепления термостатических головок
- 1 9597 44 М 30 x 1,5; Втулка декоративная для гайки крепления термостатических головок Н

Монтаж

1. Снять со встроенного термостатического клапана защитный пластмассовый колпачок или ручной привод.
2. Термостатическую головку установить в положение „полностью открыт“ (заводская установка) таким образом, чтобы указатель позиции настройки был хорошо виден.
3. Накрутить накидную гайку и умеренно затянуть (при помощи ключа SW 30; для термоголовок „Н“ - SW 32)
4. Проверить функционирование посредством вращения маховичка (например, установив маховичок в позицию „3“).

Настройки для ограничения или блокировки диапазона регулирования

Скрытое и недоступное посторонним ограничение или блокировка диапазона регулирования достигается установкой одного или двух ограничительных штифтов.
Штифты поставляются по запросу. Номер заказа 1 9551 02.

☑ Способ установки

На торцевой части термоголовки расположены отверстия для установки штифтов.

- Установить маховичок термоголовки в желаемую позицию ограничения или блокировки.
- На шкале в позиции „2“ обозначен штрих, определяющий место установки ограничительных штифтов. Далее порядок действий аналогичен описанному в разделе „Ограничение диапазона“.

- Установить маховичок термоголовки в желаемую позицию

(Рис. 1)

- Ограничение диапазона снизу

Установить штифт в отверстие, расположенное с левого конца штриха.

(Рис. 2)

- Ограничение диапазона сверху

Установить штифт в отверстие, расположенное с правого конца штриха.

(Рис. 3)

- Блокировка в желаемой позиции

Установить по одному штифту с обоих концов штриха.

(Рис. 4)

- При установке штифтов их необходимо задвинуть до упора (отмечено утолщением). При необходимости они могут быть удалены при помощи соответствующих инструментов (плоскогубцев и т.д.).

Рис. 1



Рис. 2



Рис. 3



Рис. 4

