

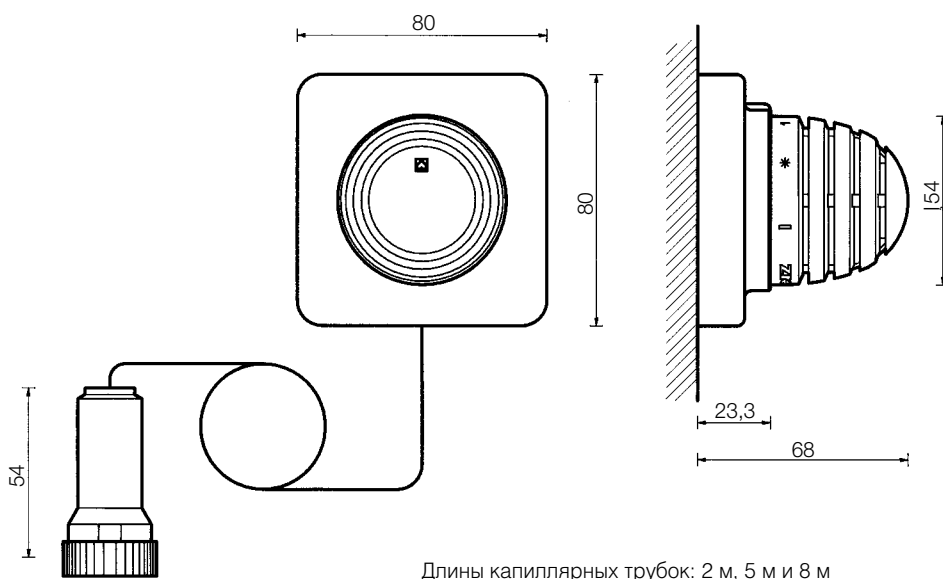
# Термостатическая головка ГЕРЦ

с дистанционным управлением

Нормаль

**9330**

Издание 0601 (0999)



1 9330 05

## Термостатическая головка с дистанционным управлением

состоит из термостатической головки с жидкостным датчиком, капиллярной трубки и насадки. Устанавливаемая защита от замерзания. Ограничение и блокировка диапазона регулирования, с маховичком белого цвета. Длина капиллярной трубки 2 м.

1 9330 10

Длина капиллярной трубки 5 м.

1 9330 18

Длина капиллярной трубки 8 м.

## Исполнения

Диапазон регулирования

6...28 °C

Защита от замерзания

6 °C

Защита от перегрева до

60 °C

Термостатическая головка ГЕРЦ с дистанционным управлением не требует профилактического обслуживания.

## Рабочие параметры

Подходит для монтажа на всех термостатических клапанах ГЕРЦ.

Термостатическая головка ГЕРЦ с дистанционным управлением применяется в случае, когда радиатор закрыт кожухом или недоступен.

Информацию об артикуле, параметрах и формах брать из соответствующих нормалей.

## Применение

Термостатическая головка ГЕРЦ служит регулятором комнатной температуры прямого действия. Термоголовка располагается в доступном месте таким образом, чтобы окружающий воздух мог свободно поступать к датчику. Изменение объема жидкости в датчике передается через капиллярную трубку в сильфон, находящийся в насадке клапана. Сильфон, в свою очередь, воздействует на клапан термостата. Система застрахована от перегрева до 60 °C с помощью компенсирующей пружины.

## Принцип действия

Изменения вносятся по мере технического совершенствования.

При повороте маховичка против часовой стрелки температура помещения повышается, по часовой стрелке - понижается.

#### Точка комфорта

Между отметками „3” и „4” на шкале находится точка комфорта  . Она соответствует примерно 20 °С. При установке на это значение создается оптимальная температура, комфорт и экономится энергия.

#### Защита от замерзания

В положении „\*” клапан открывается автоматически при ~9 °С окружающей среды, что предотвращает замерзание прибора отопления.

#### Настройка в летний период

После окончания отопительного сезона полностью откройте термостат, поворачивая маховичок против часовой стрелки. Это предотвратит скопление грязи в корпусе клапана.

### Настройка



Позиции настройки на шкале маховичка соответствуют следующим температурам:

Позиции	I	*	1	2	3	<input checked="" type="checkbox"/>	4	5	6
~t, °С	6	9	11	14,5	18	20	21	24,5	28

Возможны отклонения на несколько градусов, так как реальная температура в помещении зависит от способа монтажа и конструкции прибора отопления.

### Позиции настройки

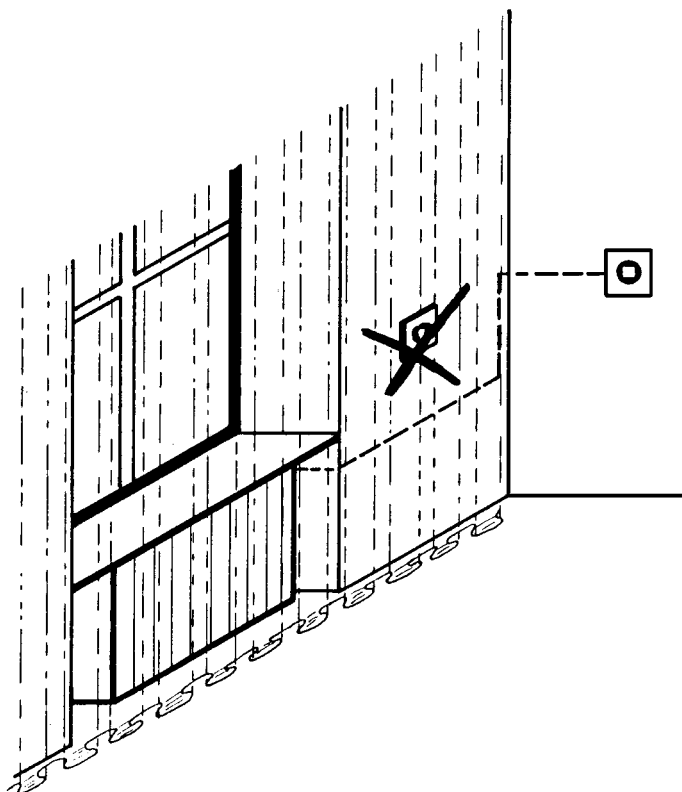
1 7555 00 20 штук нагелей для монтажа капиллярной трубки.

### Оснастка

Капиллярная трубка ни в коем случае не должна быть надломлена или повреждена. Повреждение ее выведет термоголовку из строя. Не рекомендуется прокладывать трубку над или около отопительных труб, радиаторов и прочих источников тепла.

Термоголовка на стене не должна быть закрыта облицовкой или занавесями.

### Указания по монтажу



## Монтаж

1. Отверните защитный колпачок или ручной привод термостатического клапана (рис. 1).
2. Наденьте насадку на клапан и заверните ручную накидную гайку (рис. 2).

Чтобы в процессе эксплуатации капиллярная трубка не надламывалась, проложите ее в паз, как показано на рис. 3.

3. С помощью прилагаемого крепежного материала смонтируйте плиту основания на стене, учитывая длину капиллярной трубки, так, чтобы стрелка (около цветной отметки) показывала вверх (рис. 4).
4. Излишки капиллярной трубки наматываются на плиту основания (рис. 5).

Трубку, не закрытую облицовкой, плинтусом и т.п., можно закрепить с помощью нагелей (номер заказа 1 7555 00). Удары молотком нужно производить осторожно, чтобы не повредить капиллярную трубку. Лучше это делать через пробойник.

5. Наденьте крышку на основание. Указатель должен при этом показывать вверх, так же как и стрелка на основании (рис. 6).

### 6. Монтаж капиллярной трубки при скрытой проводке:

Монтаж будет выглядеть более эстетично, если заделать трубку в предварительно подготовленную для этих целей с помощью победитового сверла диаметром 2...3 мм штробу. При необходимости сифон насадки клапана можно пропустить через отверстие диаметром 12 мм. Для этого предварительно демонтировать пластмассовые детали в последовательности, указанной на рис. 7.

- Сдвиньте назад накидную гайку;
- Расщепите втулку и вытяните из нее стакан вместе с сифоном;
- Снимите с трубки все три пластмассовые детали.

После прокладки трубки с сифоном (рис. 8) наденьте пластмассовые детали в обратной последовательности, начиная с накидной гайки (рис. 9). Далее смонтируйте насадку на клапан, как описано выше (рис. 2).

## Возможности настройки

На плите основания находятся 2 стальных штифта, с помощью которых можно ограничивать диапазон температуры. Также возможна блокировка определенной температуры.

Настройка:

- Снимите крышку
- Настройте на желаемое значение
- Вставьте штифт до или после упора на маховичке, в зависимости от того, требуется ли ограничение сверху или снизу (рис. 10, 11)
- Защелкните крышку как описано в пункте 5.

Для фиксации определенной величины используются оба штифта, которые нужно вставить непосредственно до и после упора на маховичке (рис. 12).

