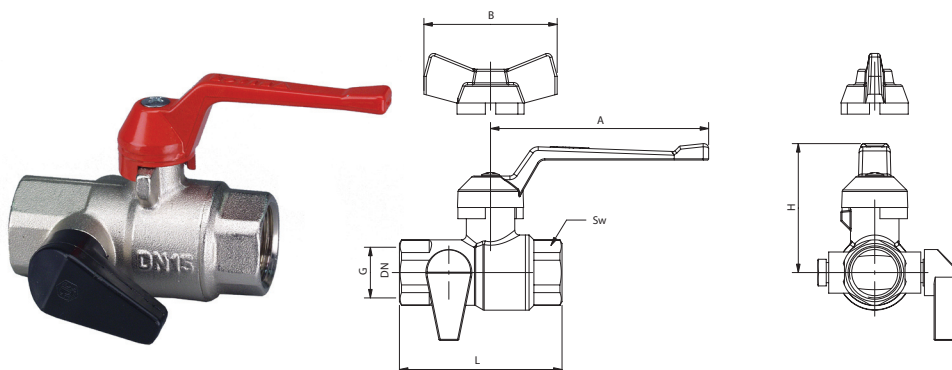


# Шаровой кран с вентиляем для выпуска воздуха

Нормаль  
2402  
Издание 0607



Артикул	Размер	PN	DN	G	Gh	L	H	Sw	A	B	Артикул
1 2402 01	1/2"	40	15	1/2"	1/8"	75	46	26	90	55	1 2402 11
1 2402 02	3/4"	40	20	3/4"	1/8"	80	48	32	90	55	1 2402 12
1 2402 03	1"	40	25	1"	1/8"	90	72	41	135	75	1 2402 13
1 2402 04	1 1/4"	40	32	1 1/4"	1/8"	110	75	50	135	75	1 2402 14
1 2402 05	1 1/2"	25	40	1 1/4"	1/8"	106	85	55	182		

Габаритные размеры

Корпус:	латунь согласно EN 12420, никелированная
Муфта:	латунь согласно EN 12420, никелированная
Шар:	латунь, хромированная
Уплотнение шара:	PTFE
Шпindel:	латунь
Уплотнение шпинделя:	NBR 70ShA
Спускной вентиль:	PVC
Рукоятка:	алюминиевый сплав с красным полимерным покрытием

Исполнение

Муфта:	Внутренняя резьба согласно ISO 228
Максимальное давление:	40 бар (зависит от температуры)
Минимальная температура:	-10°C
Максимальная температура:	90°C (на короткий период 110°C)

Условия эксплуатации

ГЕРЦ рекомендует использовать тефлоновую ленту, уплотнительную пасту между трубой и шаровым краном. Монтаж производить только предназначенным для монтажа инструментом (Sw), не превышая максимальный крутящий момент. Шаровой кран следует применять либо в полном открытом или в закрытом положении, но не в промежуточном. По крайней мере дважды в год надлежит произвести поворот шарового крана.

Монтаж и особенности  
обслуживания

Изменения вносятся по мере  
технического совершенствования

Шаровой кран может быть использован как запорный кран в замкнутых отопительных системах. Используется также в центральных отопительных системах, энергетических системах и в различных инженерных системах. Используется даже в тех случаях, когда рабочие параметры, кратковременно, могут быть превышены. Воздухоотводный вентиль может быть использован для слива.

Применение

Все сведения, содержащиеся в этом документе, приведены в соответствии с информацией, имевшейся к моменту издания, и носят только информативный характер. Мы оставляем за собой право на изменения, направленные на техническое усовершенствование. Изображения являются символическими и могут внешне отличаться от реальных изделий. Возможная неправильная цветопередача обусловлена особенностями полиграфии. Возможны различия в изделиях, предназначенных для разных стран. Возможны изменения технической спецификации и порядка работы. По любым вопросам просим обращаться в ближайшее отделение фирмы ГЕРЦ.