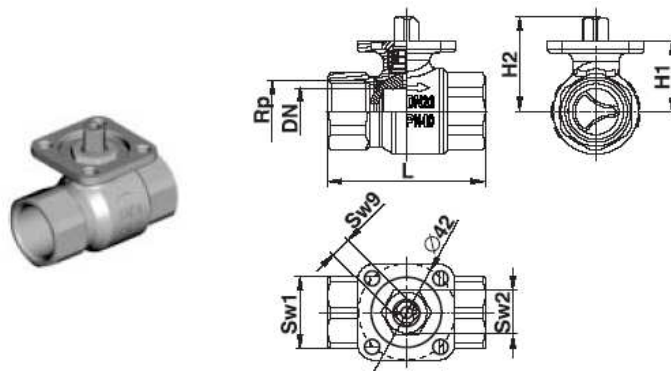


Регулировочный шаровой кран Herz с равнопроцентной характеристикой

стандарт 2117, издание 0311

Размеры в мм



Номер заказа	DN	PN	Rp	L	H1
1 2117 11	15	40	1/2	60	27,5
1 2117 12	20	40	3/4	68	30,5
1 2117 13	25	40	1	81	38
1 2117 14	32	25	5/4	95	41,5
1 2117 15	40	25	6/4	106	47
1 2117 16	50	25	2	127	54,8
Номер заказа	H2	Sw1	Sw2	Kvs	масса
1 2117 11	38	25	19	5	0,252 кг
1 2117 12	41	31	19	8	0,364 кг
1 2117 13	48,5	41	20	12,5	0,670 кг
1 2117 14	52	51	20	20	1,088 кг
1 2117 15	57,5	55	20	32	1,494 кг
1 2117 16	65,3	70	20	50	2,613 кг

Материал

Корпус:	Кованая латунь (CW602N) по стандарту EN 12420
Концевые соединения:	Кованая латунь (CW602N) по стандарту EN 12420
Шар:	Прессованная латунь (CW602N), V-образное сверленное отверстие, с в высшей степени тщательно обработанной поверхностью, хромированное
Седло шара:	Тефлон (PTFE) с уплотнительным кольцом (EPDM)
Шпиндель:	Латунь (CW614N)
Прокладка шпинделя:	Уплотнительное кольцо (EPDM), спаренное
Седло шпинделя:	Тефлон (PTFE)
Запорная втулка:	Латунь (CW614N)
Прокладка запорной втулки:	Уплотнительное кольцо (EPDM)
Присоединения:	Внутренняя резьба по стандарту ISO 7-1

Рабочие параметры

Рабочее давление:	В зависимости от размеров (бар)
Рабочая температура:	от -10 °C до 110 °C
Среда:	Холодная и горячая вода (а также питьевая вода), вода с максимальным содержанием гликоля 50%
Угол рабочего вращения (шпиндель):	90 °
Крутящий момент (при номинальном давлении):	< 8 Нм

Принадлежности

1 2100 90	Рукоятка
1 7712 60	Привод NR230-460 (2-позиционный)
1 7712 61	Привод NR230-459 (3-позиционный)
1 7712 62	Привод NR24-4XX (модульный)

Принадлежности заказываются отдельно.



Рукоятка

☒ Свойства

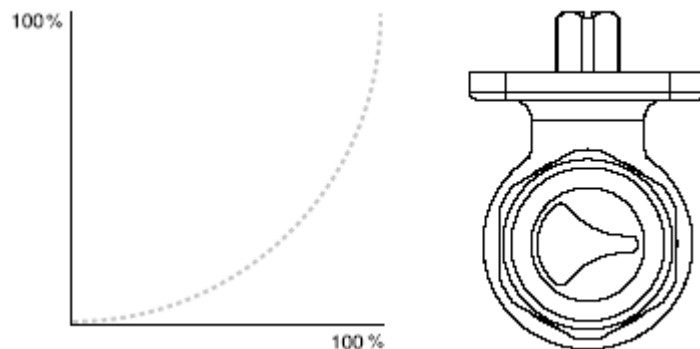
Двухходовой шаровой кран HERZ с внутренней резьбой для точного регулирования, без утечек. Регулировочный шаровой кран для бесступенчатого регулирования подачи холодной воды, горячей воды или воздуха в замкнутых циркуляционных контурах.

- Номинальное давление 40 бар
- Номинальный внутренний диаметр – от DN15 до DN50
- Шарик с равнопроцентной графической характеристикой
- Шпindel с большой поверхностью скольжения и тефлоновым контактным уплотнительным кольцом
- Высокое соотношение регулирования 500:1
- Низкий крутящий момент за счет манжеты с проложенным уплотнительным кольцом

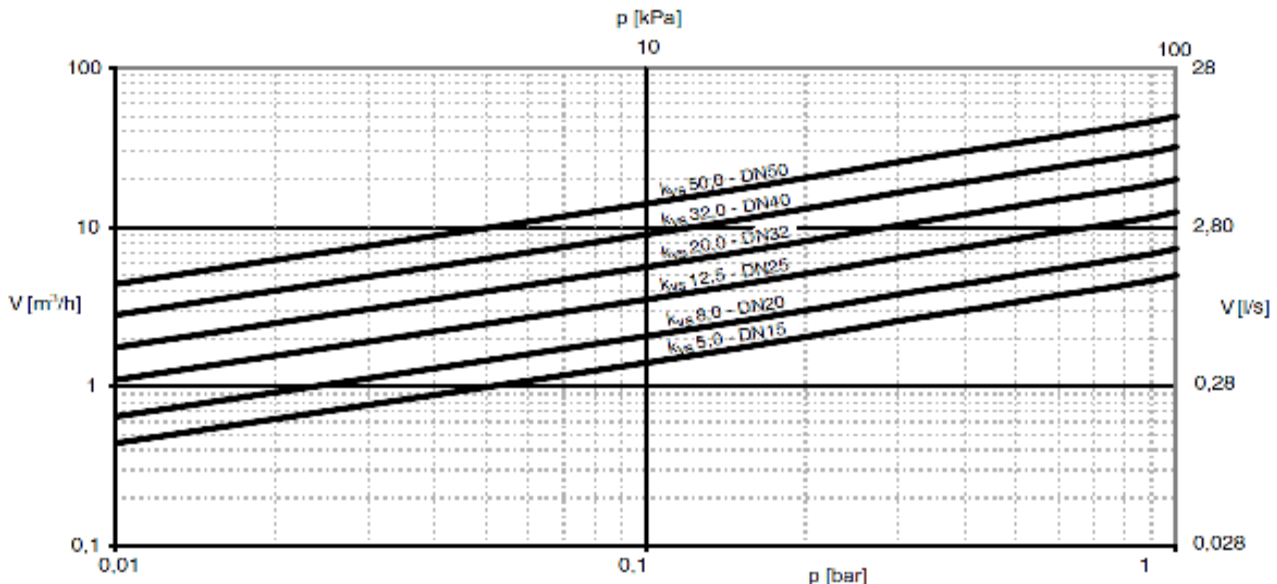
☒ Описание

Регулировочный шаровой кран HERZ отличается высокой надежностью и точностью. Шпindel шарового крана автоматически соединяется с захватом оси привода. Шарик, состоящий из прессованной латуни, служит для регулирования равнопроцентного потока в соответствии с расчетной нагрузкой. Это происходит за счет специального отверстия в шаре. Герметичность шара гарантируется благодаря вложенным в корпус тефлоновым манжетам. За этими манжетами вложено уплотнительное кольцо EPDM. Эти уплотнительные кольца позволяют шару и обеим манжетам совершать небольшое осевое движение, что обеспечивает высокую герметичность и малые значения крутящего момента. Герметичность шпинделя обеспечивается двумя уплотнительными кольцами. Их замена невозможна.

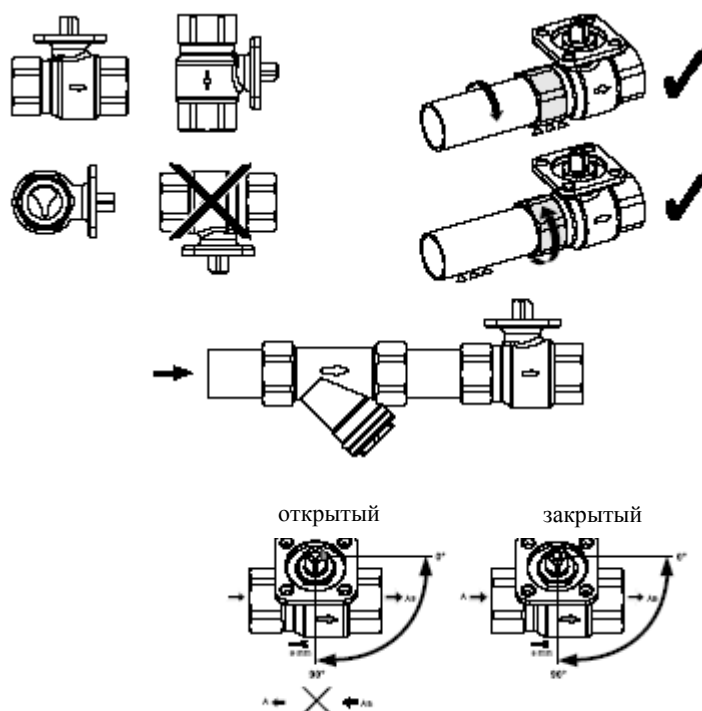
☒ Характеристика



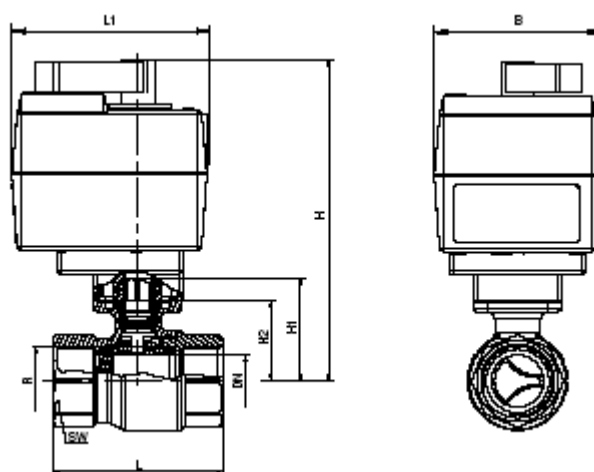
☒ Диаграмма расхода



Указания



Габариты с приводом



Размер	DN	R	L	L1	H	H1	H2	B	SW
15	15	1/2	60	93	137	38	28	80	25
20	20	3/4	68	93	140	41	31	80	31
25	25	1	81	93	147	49	38	80	41
32	32	1¼	95	93	151	52	42	80	50
40	40	1½	106	93	156	58	47	80	55
50	50	2	127	93	164	65	55	80	70

❑ Двухпозиционный сервопривод

Управление осуществляется через рабочий контакт. Угол поворота ограничен значением 90°. При достижении конечных положений упора электропитание привода отключается, и привод тем самым обесточивается.

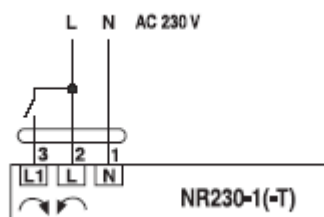
Ручное управление при помощи рукоятки:

Временный выход из зацепления при нажатии, постоянное положение редуктора вне зацепления достигается при задействовании поворотной ручки на корпусе.

Указание по технике безопасности:

Открытие корпуса допускается только на предприятии-производителе. В нем отсутствуют какие-либо детали, которые могут заменяться пользователем или ремонтироваться.

❑ Схема подключений



❑ Технические характеристики

Номинальное напряжение	230 В переменного тока 50/60 Гц
Допустимый диапазон напряжений	198...264 В переменного тока
Полная мощность	3,5 В-А
Потребляемая мощность	3,5 Вт
Режим ручного управления	Временный и постоянный выход из зацепления
Крутящий момент	Минимум 10 Нм (при номинальном напряжении)
Угол поворота	90°
Время движения	140 с
Уровень шума	Макс 35 дБ(А)
Позиционное показание	Табличка со шкалой 0...1
Класс защиты	II (с защитной изоляцией)
Степень защиты	IP40
Температура окружающей среды	0... +50°C (продолжительность включения 140/35с)
Температура рабочей среды	+5...+120°C (шаровой кран)
Температура хранения	-30... +80°C
Проверка уровня влажности	По стандарту EN 60730-1
Электромагнитная совместимость	СЕ согласно декларации 89/336/ЕЭС
Директива по низковольтным системам	СЕ согласно декларации 73/23/ЕЭС
Принцип действия	Тип 1.В (EN 60730-1)
Техническое обслуживание	не требует технического обслуживания

☒ Трёхпозиционный сервопривод

Управление осуществляется через трёхпозиционное устройство управления или посредством двухпозиционного регулятора (см. схему). Угол поворота ограничен значением 90°. При достижении конечных положений упора электропитание привода отключается, и привод тем самым обесточивается.

Ручное управление при помощи рукоятки:

Временный выход из зацепления при нажатии, постоянное положение редуктора вне зацепления достигается при задействовании поворотной ручки на корпусе.

Сигнализация:

Трёхпозиционный сервопривод имеет регулируемый вспомогательный выключатель. Он сигнализирует об углах поворота от 0 до 100%.

Указание по технике безопасности:

Открытие корпуса допускается только на предприятии-производителе. В нем отсутствуют какие-либо детали, которые могут заменяться пользователем или ремонтироваться.

☒ Схема подключений

Трёхпозиционное устройство управления



Управление двухпозиционным регулятором



☒ Технические характеристики

Номинальное напряжение	230 В переменного тока 50/60 Гц
Допустимый диапазон напряжений	198...264 В переменного тока
Полная мощность	3,5 В-А
Потребляемая мощность	3,5 Вт
Вспомогательный выключатель	1 x EPU 5(1) А, 250 В переменного тока
- точка переключения	Регулируется 0...100%
Режим ручного управления	Временный и постоянный выход из зацепления
Крутящий момент	Минимум 10 Нм (при номинальном напряжении)
Угол поворота	90°
Время движения	140 с
Уровень шума	Макс 35 дБ(А)
Позиционное показание	Табличка со шкалой 0...1
Класс защиты	II (с защитной изоляцией)
Степень защиты	IP40
Температура окружающей среды	0... +50°C (продолжительность включения 140/35с)
Температура рабочей среды	+5...+120°C (шаровой кран)
Температура хранения	-30... +80°C
Проверка уровня влажности	По стандарту EN 60730-1
Электромагнитная совместимость	CE согласно декларации 89/336/ЕЭС
Директива по низковольтным системам	CE согласно декларации 73/23/ЕЭС
Принцип действия	Тип 1.В (EN 60730-1)
Техническое обслуживание	не требует технического обслуживания

■ Бесступенчатый сервопривод

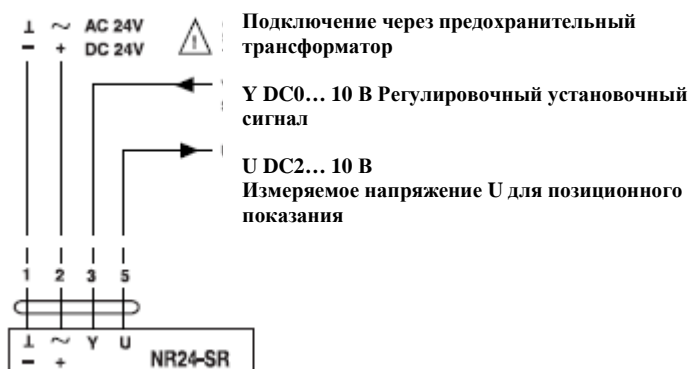
Привод смесителя закреплен на смесительном кране посредством единственного болта. Поставляемый в комплекте анкерный болт служит защитой от перекручивания. В пределах шагов 90° может быть выбрано любое монтажное положение. Благодаря своей компактной и малой конструктивной форме сервопривод входит в большинство вырезов изоляции оборудования. Угол поворота ограничен значением 90°. При достижении конечных положений упора электропитание привода отключается, и привод тем самым обесточивается.

При возможных неполадках в работе системы регулирования привод при помощи поворотной ручки на корпусе может быть переключен в режим ручного управления. За счет этого редуктор выходит из зацепления, и кран смесителя путем поворота рукоятки на приводе смесителя может быть приведен в любое положение. Положение показывается на реверсивной шкале.

Указание по технике безопасности:

Открытие корпуса допускается только на предприятии-производителе. В нем отсутствуют какие-либо детали, которые могут заменяться пользователем или ремонтироваться.

■ Схема подключений



■ Технические характеристики

Номинальное напряжение	24 В переменного тока, 50/60 Гц, 24 В постоянного тока
Допустимый диапазон напряжений	19,2...28,8 В переменного тока, 21,6...26,4 В постоянного тока
Полная мощность	3 В-А
Потребляемая мощность	1,5 Вт
Управляющий сигнал	Y 0...10 В постоянного тока @ входное сопротивление 100 к
Рабочий диапазон	2...10 В постоянного тока (для 0...100%)
Измеряемое напряжение	U 2...10 В постоянного тока @ 0,5 МА (для 0...100%)
Синхронность хода	± 5%
Режим ручного управления	Временный и постоянный выход редуктора из зацепления при помощи поворотной ручки на корпусе
Крутящий момент	10 Нм 5 Нм
Время движения	140 с
Уровень шума	Макс 35 дБ(А)
Позиционное показание	Табличка со шкалой 0...1
Класс защиты	III (безопасность – низковольтные системы)
Степень защиты	IP42
Температура окружающей среды	0... +50°C
Температура хранения	-30... +80°C
Проверка уровня влажности	По стандарту EN 60730-1
Электромагнитная совместимость	СЕ согласно декларации 89/336/ЕЭС и 93/68ЕЭС
Техническое обслуживание	Не требует технического обслуживания
Масса	600 г