

Вентиль запорный ШТРЕМАКС-AGF

ШТРЕМАКС AGF запорный вентиль из серого чугуна во фланцевом исполнении

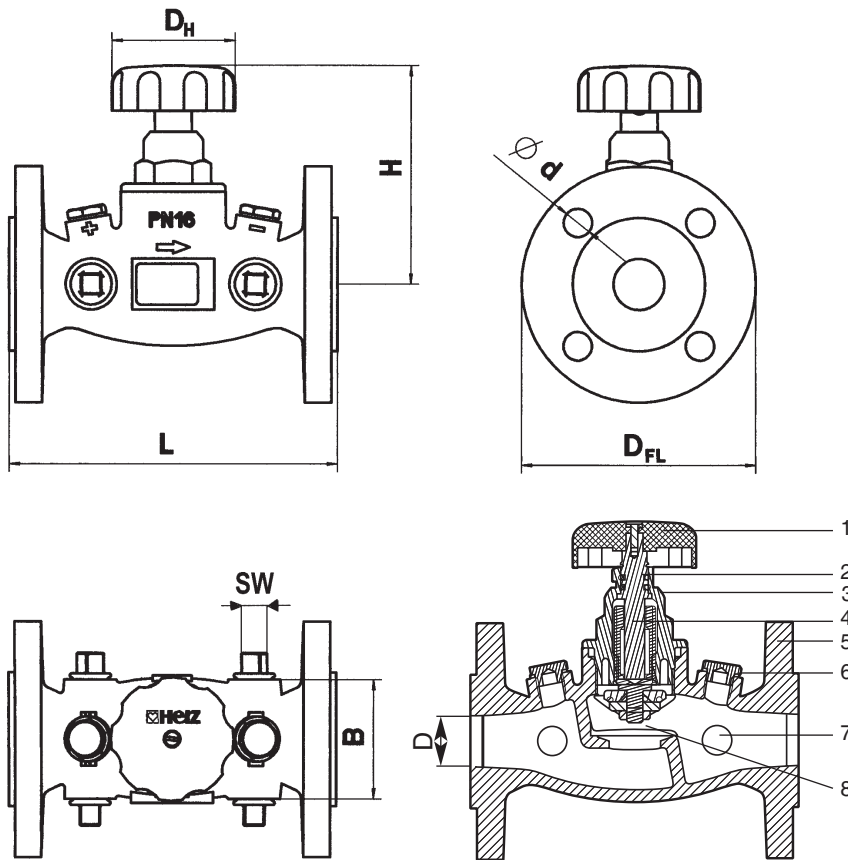
Нормаль

4218 AGF

Издание 0504(0703)

Предназначен для перекрытия трубопроводов в отопительных и холодильных установках.

Назначение



4218 AGF
Штремакс AGF
с возможностью слива

- 1 Маховик
- 2 Уплотнение шпинделя
- 3 Кран-букса
- 4 Шпиндель

- 5 Корпус из чугуна GJL 250
- 6 Пробка резьбовая 1/4"
- 7 Пробка резьбовая 3/8" для слива воды
- 8 Седло вентиля

Номера заказов 4218 AGF	DN	L	H	B	D _H	D _{FL}	D	d	SW 4-гран.
1 4218 53	25	160	110	58	70	115	25	14	10
1 4218 54	32	180	110	64	70	140	30	19	10
1 4218 55	40	200	110	72	70	150	40	19	10
1 4218 56	50	230	135	90	95	165	50	19	10
1 4218 57	65	290	145	112	95	185	65	19	10
1 4218 58	80	310	145	116	95	200	80	19	10

Габаритные размеры, мм
Номера заказов

Системы отопления, водоснабжения и холодоснабжения

Область применения

4218 AGF ШТРЕМАКС-AGF вентиль запорный с возможностью слива, DN 25 - 80

Корпус из серого чугуна GJL 250 по EN 156, фланцы по EN 1092, PN 16; окраска голубая. Кран-букса из латуни, с неподнимающимся шпинделем, уплотнение шпинделя с помощью двух уплотнительных колец. Четыре отверстия для сливных вентилей закрыты резьбовыми пробками на 3/8".

Исполнение
4218 AGF

Изменения вносятся по мере
технического совершенствования.

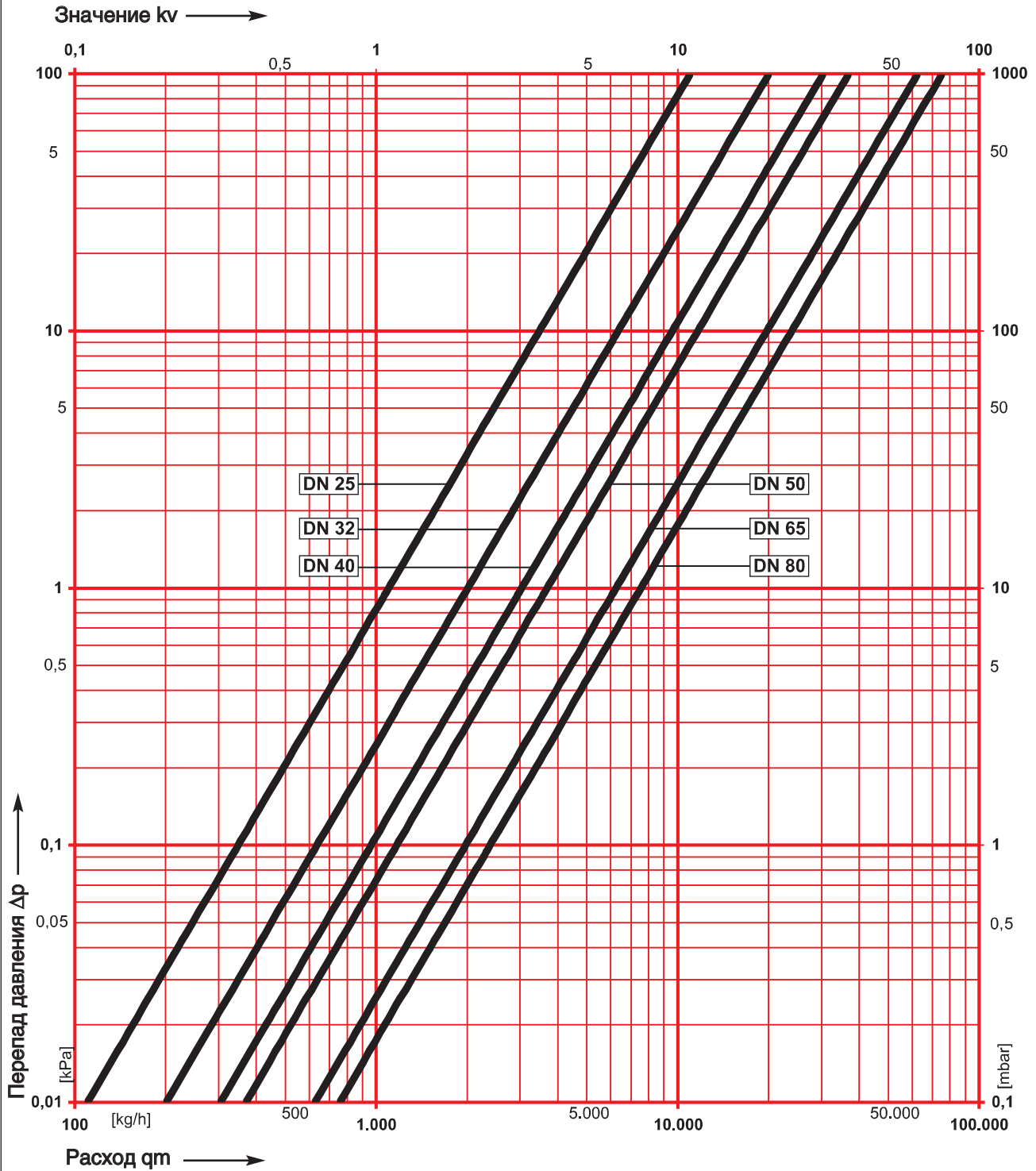
4218 GMF DN 25 - 80	ШТРЕМАКС-GMF вентиль балансировочный во фланцевом исполнении с измерительными клапанами, 4 отверстия для слива		Другие исполнения
4007 F DN 25 - 50	Регулятор перепада давления во фланцевом исполнении, от 50 до 300 мбар, 4 отверстия для слива		
4217 GM DN 15 - 80 муфта x муфта 4417 GM DN 15 - 50 HP x HP	ШТРЕМАКС-GM вентиль балансировочный с измерительными клапанами и прямым шпинделем		
4217 GR DN 15 - 80 муфта x муфта	ШТРЕМАКС-GR вентиль балансировочный без измерительных клапанов с прямосидящим шпинделем		
4215 G DN 15 - 80 муфта x муфта 4415 G DN 15 - 50 HP x HP	ШТРЕМАКС-G вентиль запорный с прямым седлом		
4215 AG DN 15 - 80 муфта x муфта 4415 AG DN 15 - 50 HP x HP	ШТРЕМАКС-AG вентиль запорный с прямым седлом, 2 отверстия для слива		
4007 DN 15 - 50 муфта x муфта 4207 DN 15 - 50 HP x HP	Регулятор перепада давления, от 50 до 500 мбар, 2 отверстия для слива		
Трубная резьба 3/8"			
1 0276 00 Краник сливной с соединителем для подключения шланга, цвет-желтый, штуцер для шланга 1 6206 01 заказывается отдельно			Арматура для слива
Макс. рабочая температура 110 °C Макс. рабочее давление 16 bar При использовании горячей воды в качестве теплоносителя её параметры должны соответствовать требованиям "Правил технической эксплуатации электрических станций и сетей" Министерства энергетики и электрификации РФ.			Рабочие параметры
Корпус вентиля Серый чугун GJL 250 по EN 1561 Кран-букса Латунь Уплотнительные кольца EPDM			Материал
Направление потока При монтаже направление потока должно соответствовать стрелке на корпусе вентиля. Положение монтажа Неподнимающийся шпиндель, расположенный перпендикулярно к оси вентиля, обеспечивает доступность и легкость в обслуживании для любого положения монтажа. Уплотнение шпинделя Уплотнение шпинделя выполнено двумя эластичными кольцами, гарантирующими герметичность и легкость в работе на протяжении длительного срока. Уплотнение седла Термостойкое эластичное уплотнение седла устойчиво против коррозии и позволяет без усилий перекрывать вентиль.			Конструктивные особенности
Корпуса вентиля ШТРЕМАКС GMF и ШТРЕМАКС AGF по размерам соответствуют корпусу регулятора перепада давления 4007 F. Кран-буксы для вентиля с муфтами и с наружной резьбой имеют одинаковые размеры.			Габаритные размеры
1 0276 00 Вентиль сливной 3/8", с грифом и вращаемым подключением для шланга 1 6206 01 Штуцер для шланга			Принадлежности
1 0272 09 Резьбовая пробка 1/4" 1 0273 00 Резьбовая пробка 3/8" 1 6517 00 DN 25 - 80ШТРЕМАКС AGF Маховик 1 6387 53 DN 25 ШТРЕМАКС AGF Кран-букса в сборе 1 6387 54 DN 32 ШТРЕМАКС AGF Кран-букса в сборе 1 6387 55 DN 40 ШТРЕМАКС AGF Кран-букса в сборе 1 6387 56 DN 50 ШТРЕМАКС AGF Кран-букса в сборе 1 6387 57 DN 65 ШТРЕМАКС AGF Кран-букса в сборе 1 6387 58 DN 80 ШТРЕМАКС AGF Кран-букса в сборе			
Номера заказов 4218 AGF	DN	Штремакс 4218 AGF	Значения kvs
1 4218 53	25	11,0	
1 4218 54	32	20,1	
1 4218 55	40	30,4	
1 4218 56	50	36,9	
1 4218 57	65	62,5	
1 4218 58	80	75,5	

Диаграмма ГЕРЦ

Штремакс AGF

Арт.-№ 1 4218 53 ... 1 4218 58

DN 25 ... DN 80



Изменения вносятся по мере технического совершенствования.