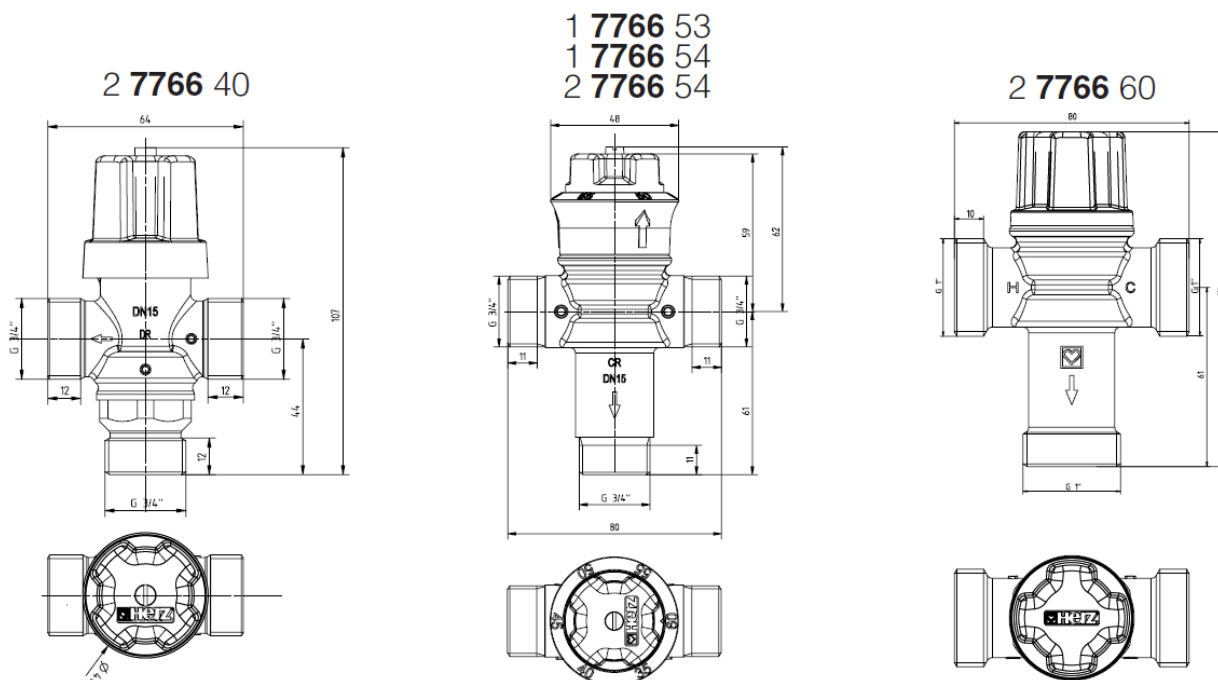


# Смесительный клапан термостатический HERZ 7766

Стандарт для 7766, издание 0411



## Свойства и преимущества

- Улучшенная технология с применением воскового термостата для обдуманного управления и длительного срока службы.
- Отличная температурная устойчивость с быстро реагирующим термостатом, что снижает риск неконтролируемого повышения температуры воды.
- Минимальное количество подвижных деталей и простая конструкция обеспечивают снижение количества необходимых операций по техническому обслуживанию.
- Предусмотрено для очень высоких значений пропускной способности и обеспечивает крайнюю устойчивость значений температуры на выходе.
- Оснащено уникальным инструментарием для регулировки, за счет чего настраивается заданная величина температуры и может быть снижен риск возникновения неполадок.
- Механизм регулировки температуры допускает настройку пользователем значений в диапазоне от 35 до 60° C, он может настраиваться и фиксироваться, что дает монтажнику возможность **большой** оперативности при настройке.
- Установленные на предприятии-производителе обратные клапаны на подаче горячей и холодной воды.
- Приложенные к комплекту на заводе-производителе плоские уплотнения со встроенной фильтрующей сеткой.
- Корпус и водопроводящие детали из специальной латуни, устойчивой к обесцинкованию.
- Корпус без никелирования.

## Исполнения

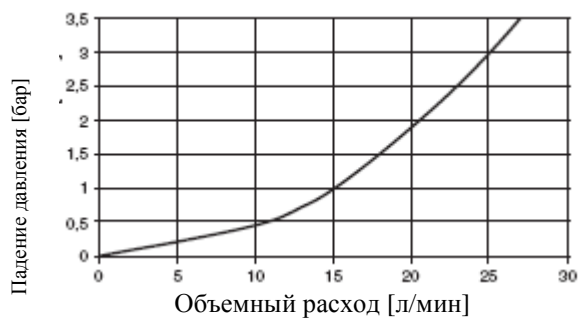
|                   |       |   |
|-------------------|-------|---|
| 2 7766 40<br>TMV2 | DN 15 | Смесительный клапан для питьевой воды с изменённым направлением потока  |
| 1 7766 53         | DN 20 | Смесительный клапан с встречным направлением потока, для систем солнечного отопления и отопления горячей водой      |
| 1 7766 54         | DN 20 | Смесительный клапан с встречным направлением потока, для систем отопления с отопительными панелями в полу помещения |
| 2 7766 54<br>TMV3 | DN 20 | Смесительный клапан для питьевой воды с встречным направлением потока   |
| 2 7766 60         | DN 25 | Смесительный клапан для питьевой воды с встречным направлением потока   |

### Рабочие характеристики

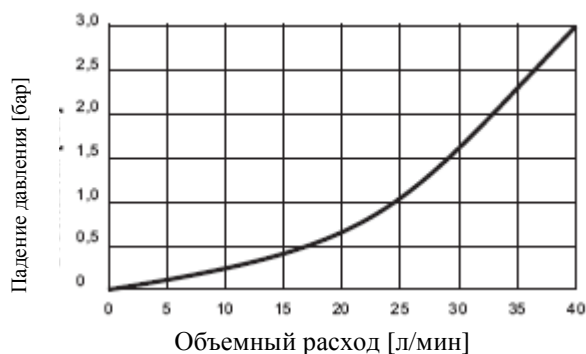
|  | 2 7760 40 | 2 7766 53 | 1 7766 54 | 2 7766 54 | 2 7766 60 |          |
|--|-----------|-----------|-----------|-----------|-----------|----------|
| Соединительная резьба, с функцией плоского уплотнения                                | G 3/4     | G 3/4     | G 3/4     | G 3/4     | G 1       |          |
| Температура в смесителе, заводская установка   | 46        | 50        | 41        | 41        | 41        | °C       |
| Диапазон установки:  | 38 – 48   | 40 - 70   | 35 – 65   | 35 - 65   | 35 – 65   | °C       |
| Температура воды на входе, горячая вода:   | 90        | 130       | 95        | 95        | 95        | °C макс  |
| Температура воды на входе, холодная вода:  | 5 – 30    | 5 – 30    | 5 – 25    | 5 - 25    | 5 - 25    | °C       |
| Минимальное превышение температуры горячей воды над температурой воды в смесителе    | 15        | 15        | 15        | 15        | 15        | °C       |
| Температурная стабильность на выходе:  | ±2        | ±3        | ±3        | ±3        | ±3        | °C       |
| Рабочее давление, статическое:   | 10        | 16        | 10        | 10        | 10        | бар      |
| Максимальное рабочее давление, динамическое:   | 0,2 – 6   | 0,2 – 6   | 0,2 – 6   | 0,2 – 6   | 0,2 – 6   | бар макс |
| Максимальное соотношение давлений между подводящими линиями холодной и горячей воды: | 5:1       | 2:1       | 10:1      | 10:1      | 10:1      |          |
| Поток, минимум:  | 4         | 4         | 4         | 4         | 4         | л/мин    |
| Поток при давлении 3 бар:  | 25        | 40        | 60        | 60        | 60        | л/мин    |

### Гидравлическая характеристика

2 7760 40



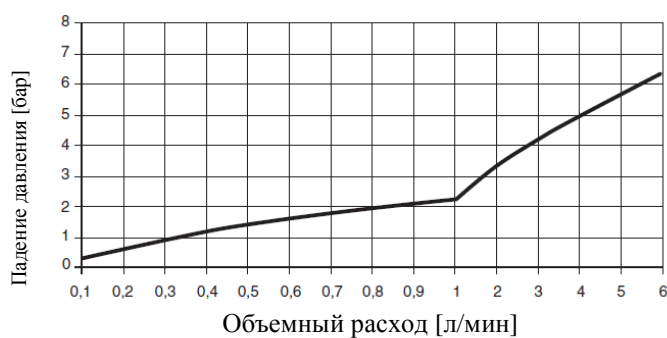
1 7766 53



1 7766 54

2 7766 54

2 7766 60



### ❑ Установка

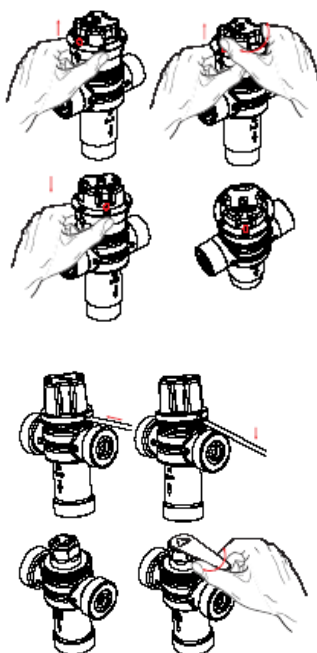
- Клапан подключается к соответствующим соединениям – красная точка, или «Н» — для линии подачи горячей воды, а синяя точка, или «С» — для холодной воды. Подключение «MIX» обозначает точку выхода воды из смесителя и подключается к потребляющему устройству.
- Место установки должно быть выбрано таким образом, чтобы была возможность настройки клапана в положении, в котором он был установлен, и при необходимости можно было производить чистку грязеуловителя.
- Пригоден для установки в вертикальном или в горизонтальном положении.

### ❑ Регулировка

- Перед регулировкой клапана следует обратить внимание на то, чтобы горячее водоснабжение функционировало исправно, и чтобы температура воды соответствовала нормальным условиям эксплуатации.
- Проверить температуру воды на клапане ближайшей точки отбора.
- Дать воде пробежаться в течение 1 минуты, чтобы стабилизировалась температура.
- Снять колпачок.
- Отрегулировать температуру путем поворота ручной рукоятки при помощи регулировочного инструмента.  
При повороте рукоятки по часовой стрелке температура понижается, при повороте против часовой стрелки – повышается.
- Снова закрепить колпачок.

### ❑ Предупреждение

- Рекомендуется проведение проверки минимум один раз в год. При плохом или неизвестном качестве воды проверки следует, соответственно, проводить чаще.
- Проверки температуры на выходе следует проводить так же, как и при первичной установке; значение этой температуры не должно отличаться от значения при первичной настройке более чем на 2 градуса.
- Обратные клапаны легко доступны для чистки. Рекомендуется использование острогубцев для извлечения обратных клапанов за узкие выступающие части из клапанной коробки. При применении рычага происходит разрушение клапана.
- Помимо снятия маховичка и чистки обратных клапанов, дальнейшая разборка клапана в целях проведения технического обслуживания не предусмотрена.
- К сведению: используемое оборудование представляет собой **ОБОРУДОВАНИЕ, ПРЕДНАЗНАЧЕННОЕ ДЛЯ ОБЕСПЕЧЕНИЯ БЕЗОПАСНОСТИ**. Поэтому рекомендуется его замена не реже, чем один раз в пять лет.



### Резьбовые соединения и прессовые фитинги

|   | DN | Размеры     | Номер заказа |
|---|----|-------------|--------------|
| Стальные трубы с уплотнением по плоскости     | 20 | 3/4 x 44 мм | 1 6220 22    |
| Паяное соединение с уплотнением по плоскости  | 20 | 3/4 x 15    | 1 6236 02    |
|   | 20 | 3/4 x 18    | 1 6236 12    |
| Сварное соединение с уплотнением по плоскости | 20 | 1           | 1 6240 02    |

|   |                | Номер заказа |
|---|----------------|--------------|
| Пресс-соединение резьбовое с уплотнением по плоскости | 16 x 2 – G 1   | P 7016 42    |
|   | 18 x 2 – G 1   | P 7018 42    |
|   | 20 x 2 – G 1   | P 7020 42    |
|   | 20 x 2,5 – G 1 | P 7021 42    |
|   | 25 x 3,5 – G 1 | P 7024 42    |
|   | 25 x 2,5 – G 1 | P 7025 42    |
|   | 26 x 3 – G 1   | P 7026 42    |

### Примеры использования

