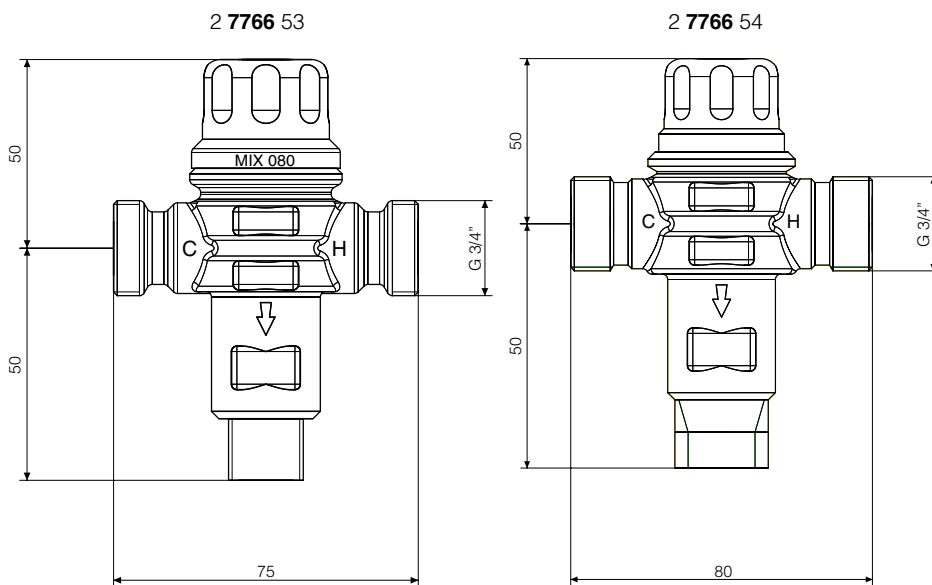


HERZ Термосмесительный клапан 7766

Стандарт
2 **7766** 53/54
Издание 0908



- Улучшенная технология изготовления термостата для плавного регулирования и длительного срока службы.
- Требуемая температура на выходе поддерживается быстрореагирующим термостатом и снижает риск неконтролируемого повышения температуры воды.
- Минимальное количество подвижных деталей и простая конструкция снижают объем технического обслуживания.
- Устанавливается в месте больших расходов и постоянно поддерживает заданную температуру на выходе.
- Оборудован уникальным ключом для настройки, с помощью которого устанавливается заданная температура и минимизируется опасность повреждений.
- Пользователь при помощи механизма по регулированию температуры может менять её в пределах 35...50 °C и фиксировать выбранную установку, таким образом, достигается простота при монтаже и настройке системы.
- Производителем устанавливается обратный клапан на подаче горячей и холодной воды.
- Вместе с клапаном поставляется встроенный фильтр.
- Корпус и водоносные части выполнены из специальной оцинкованной прочной латуни.
- Корпус не никелированный.

Характеристики и срок службы. Преимущества

- 2 **7766** 51 DN 15 Термосмесительный клапан MIX 025 с изменяемым направлением потока
- 2 **7766** 53 DN 20 Термосмесительный клапан MIX 110 с переменным направлением потока
- 2 **7766** 54 DN 20 Термосмесительный клапан MIX 160 с переменным направлением потока
- 2 **7766** 55 DN 50 Термосмесительный клапан MIX 860 с переменным направлением потока

Другие варианты исполнения

	2 7766 53	2 7766 54	
Соединительная резьба, уплотнение по плоскости	G 3/4	G 3/4	
Температура смешивания, заводская установка	41	43	°C
Диапазон регулирования:	35 - 50	38 - 46	°C
Температура подачи воды, горячей	95	90	°C макс.
Температура подачи воды, холодной	5 - 25	5 - 25	°C
Мин. превышение температуры горячей над смешанной водой	10	10	°C
Изменения температуры на выходе	±3	±1,8	°C
Рабочее давление, статическое:	10	10	бар
Макс. рабочее давление, динамическое:	0,2 - 6	0,2 - 6	бар макс.
Макс. соотношение давлений между подачей холодной и горячей воды:	10:1	10:01	
Расход минимальный:	4	4	л/мин
Расход при давлении 3 бар:	60	42	л/мин

Рабочие характеристики

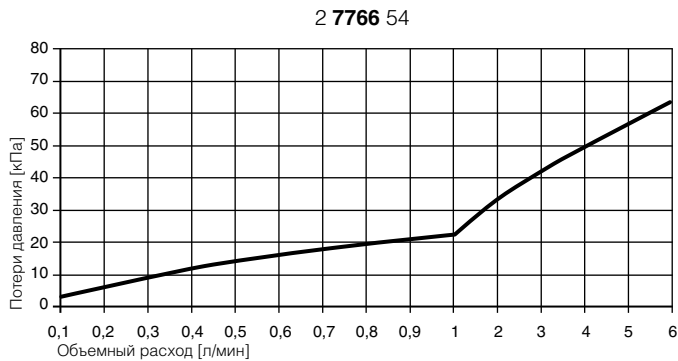
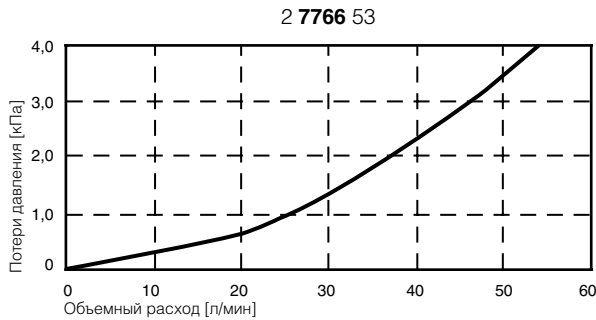
Изменения вносятся по мере технического совершенствования.

HERZ Armaturen

Richard-Strauss-Straße 22 • A-1230 Wien
e-mail: office@herz-armaturen.com • www.herz-armaturen.com



Характеристики расхода

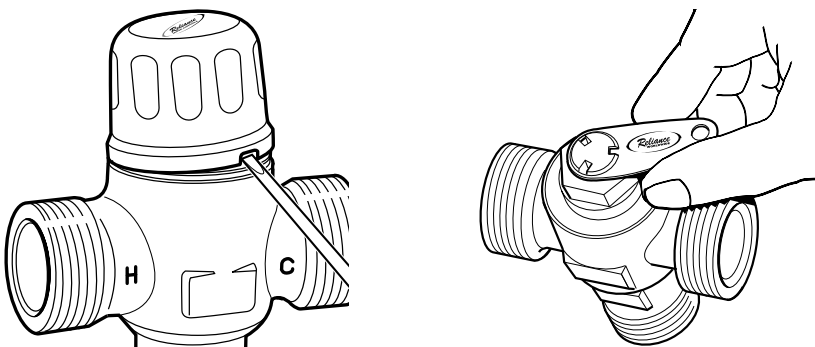


- Клапан следует присоединять к соответствующим подключениям. Красный или “Н” - для подачи горячей воды и, соответственно, синий или “С” - для подачи холодной воды. Подключение MIX присоединяется к потребителю и представляет собой выход смешанной воды.
- Место монтажа следует выбирать таким образом, чтобы клапан мог быть доступен и при необходимости прочищен.
- Подходит для вертикального и горизонтального монтажа.

Монтаж

- Перед установкой клапана следует следить за тем, чтобы подача и температура горячей воды соответствовала нормальным условиям эксплуатации.
- Проверьте температуру воды на ближайшей к клапану точке присоединения.
- Спустите воду в течение 1 минуты, чтобы температура достигла истинного значения.
- Снимите кожух.
- Установите температуру закручиванием маховичка при помощи ключа для настройки. Поворот по часовой стрелке – снижает температуру, против часовой стрелки – повышает.
- Поставьте кожух на место.

Настройка



- Мы рекомендуем производить проверку минимум раз в год. При плохом качестве воды проверку, соответственно, следует производить чаще.
- Проверка температуры на выходе проводится при первоначальной установке и не допускает отклонения больше, чем на 2 °С от заданного значения.
- Обратный клапан легко доступен для чистки. Мы рекомендуем применять пассатижи для демонтажа обратного клапана. Применение рычага (отвертки) может повредить клапан.
- Кроме демонтажа маховичка и чистки обратного клапана, операции в целях технического обслуживания не предусмотрены.
- Внимание! Применяемая арматура находится НА ГАРАНТИИ. Поэтому мы рекомендуем произвести замену не позднее чем через пять лет.

Указания по безопасной эксплуатации

	DN	Разм.	Номер заказа
Соединитель резьбовой, с уплотнением по плоскости	20	3/4 x 44 mm	1 6220 22
Соединитель под пайку, с уплотнением по плоскости	20	3/4 x 15	1 6236 02
	20	3/4 x 18	1 6236 12
Соединитель под сварку, с уплотнением по плоскости	20	1	1 6240 02

Соединители

		Номер заказа
Пресс-фитинги с накладной гайкой	16 x 2 - G 1	P 7016 42
	18 x 2 - G 1	P 7018 42
	20 x 2 - G 1	P 7020 42
	20 x 2,5 - G 1	P 7021 42
	25 x 3,5 - G 1	P 7024 42
	25 x 2,5 - G 1	P 7025 42
	26 x 3 - G 1	P 7026 42

Пресс-фитинги

Монтаж у раковины



Для наполнения ванны



Как центральный смеситель для всей ванной комнаты



Как центральный смеситель для всей квартиры



Примеры применения

Все сведения, содержащиеся в этом документе, приведены в соответствии с информацией, имевшейся к моменту издания, и носят только информативный характер. Мы оставляем за собой право на изменения, направленные на техническое усовершенствование. Изображения являются символическими и могут внешне отличаться от реальных изделий. Возможная неправильная цветопередача обусловлена особенностями полиграфии. Возможны различия в изделиях, предназначенных для разных стран. Возможны изменения технической спецификации и порядка работы. По любым вопросам просим обращаться в ближайшее отделение фирмы ГЕРЦ.

