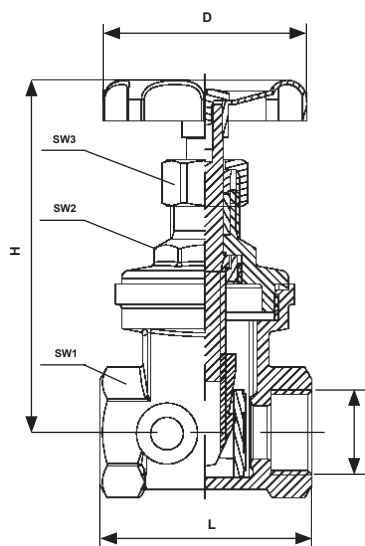


# Задвижки ГЕРЦ

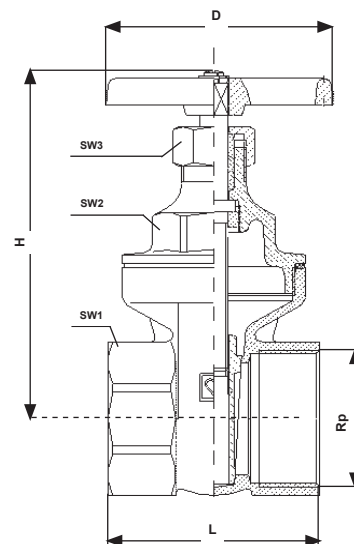
## Исполнение с клиновым или параллельным шибером

Нормал для 4112/4113, Издание 0213

Установочные  
размеры в мм



4112 PEET



4113 - „BS“

Исполнение

Задвижка с параллельным шибером имеет два варианта исполнения.

Исполнение 1: со сливными отверстиями, тип 4112 A

Исполнение 2: без сливных отверстий, тип 4112

Клиновая задвижка 4113:

4113 - „BS“ по „Британскому стандарту“, BS EN 12288, серия B

Номера заказа и размеры

**Задвижка с параллельным шибером 4112**

без слива	со сливом								
Номер заказа	Номер заказа	DN	Rp	SW1	SW2	SW3	D	H	L
1 4112 01		15	1/2	28	22	19	50	87	52
1 4112 02	1 4112 12	20	3/4	34	27	19	60	96	59
1 4112 03	1 4112 13	25	1	41	30	22	60	104	68
1 4112 04	1 4112 14	32	5/4	50	30	25	80	126	70
1 4112 05	1 4112 15	40	6/4	57	32	25	80	138	75
1 4112 06	1 4112 16	50	2	68	32	30	87	167	80
1 4112 07	1 4112 17	65	2½	85	42	38	160	232	103
1 4112 08	1 4112 18	80	3	100	55	38	160	234	112

**Исполнение 4113, „BS“**

Номер заказа	DN	Rp	SW1	SW2	SW3	D	H	L
1 4113 01	15	1/2	26	24	19	50	80	54
1 4113 02	20	3/4	32	24	19	50	80	56
1 4113 03	25	1	39	32	21	55	94	68
1 4113 04	32	5/4	49	32	24	63	115	76
1 4113 05	40	6/4	55	41	27	80	134	82
1 4113 06	50	2	68	46	30	105	152	89

**☑ Описание, технические данные:**

Описание, технические данные:	4112/ 4112A	4113 „BS“
Корпус Букса	Латунь CW 617 N	Латунь стойкая к цинковой коррозии CW 602 N
Маховик DN 15 до DN 40 DN 50	Прокатная сталь окраска	Литой алюминий, порошковая покраска RAL 3000 Серый чугун, EN-GJL 200, порошковая покраска RAL 3000
Присоединительная резьба Уплотнение буксы	ISO 7-1, Rp Графит	ISO 7-1, Rp Графит
Номинальное давление: Температура:	10 бар 130 °С до DN 32 110 °С с DN 40	20 бар при 20 °С +5 ... +120 °С
Класс герметичности:	Класс герметичности А	Класс герметичности В

**☑ Область применения::**
**Исполнение 4112, 4112A**

Для не агрессивных сред в промышленном и гражданском строительстве. Пригодны для холодной и горячей воды, гидраликотля, жидкого топлива, пара.

Исполнение 4112A имеет два сливных отверстия, одно из которых закрыто заглушкой.

DN 20 - DN 50 Сливные отверстия 1/4

DN 65 - DN 80 Сливные отверстия 3/8

Сливные краны заказываются отдельно.

**Исполнение 4113 „BS“**

Для не агрессивных сред в промышленном и гражданском строительстве. Пригодны для холодной и горячей воды, гидраликотля, жидкого топлива, пара.

В системах отопления качество теплоносителя должно соответствовать требованиям «Правил технической эксплуатации электрических станций и сетей» Министерства энергетики и электрификации РФ.

**☑ Принадлежности:**

**273** Заглушки с внутренним шестигранником (для 4112A)

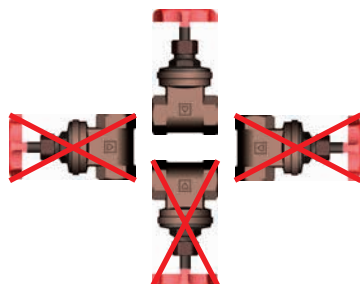
**276** Сливной кран с поворотным присоединением шланга (для 4112A)

**☑ Уплотняющие поверхности**

Уплотнение происходит за счёт прижатия пластин шибера без скольжения. Высокое качество обработки пластин гарантирует герметичность при работе с вышеуказанными средами, а также при грязевых отложениях на пластине.

**☑ Сальник**

Пространство для набивки сальника имеет большой объём в соответствии с своим назначением. Долговечная набивка из специального тефлона гарантирует надежную герметизацию при минимальном трении. Даже при значительном сжатии шпindelь остаётся легкоподвижным.

**Монтаж**
**4112**
**☑**

**4113**
