

Вентиль запорный ШТРЕМАКС-AGF

ШТРЕМАКС AGF запорный вентиль из серого чугуна во фланцевом исполнении

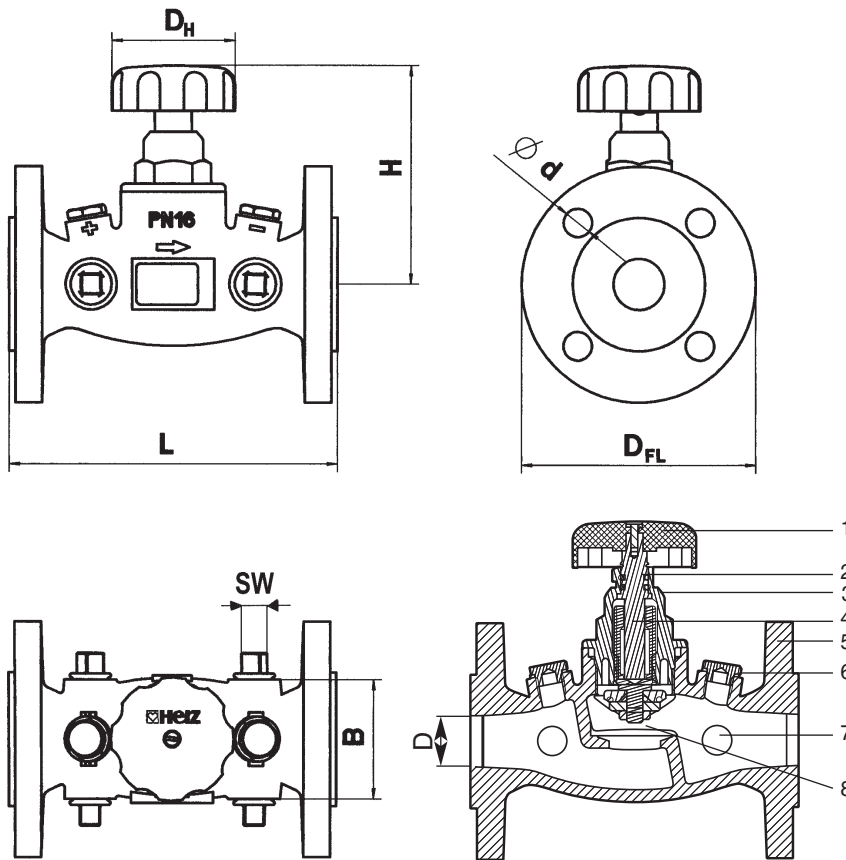
Нормаль

4218 AGF

Издание 0504(0703)

Предназначен для перекрытия трубопроводов в отопительных и холодильных установках.

Назначение



4218 AGF
Штремакс AGF
с возможностью слива

- 1 Маховик
- 2 Уплотнение шпинделя
- 3 Кран-букса
- 4 Шпиндель

- 5 Корпус из чугуна GJL 250
- 6 Пробка резьбовая 1/4"
- 7 Пробка резьбовая 3/8" для слива воды
- 8 Седло вентилья

Номера заказов 4218 AGF	DN	L	H	B	D _H	D _{FL}	D	d	SW 4-гран.
1 4218 53	25	160	110	58	70	115	25	14	10
1 4218 54	32	180	110	64	70	140	30	19	10
1 4218 55	40	200	110	72	70	150	40	19	10
1 4218 56	50	230	135	90	95	165	50	19	10
1 4218 57	65	290	145	112	95	185	65	19	10
1 4218 58	80	310	145	116	95	200	80	19	10

Габаритные размеры, мм
Номера заказов

Системы отопления, водоснабжения и холодоснабжения

Область применения

4218 AGF ШТРЕМАКС-AGF вентиль запорный с возможностью слива, DN 25 - 80

Корпус из серого чугуна GJL 250 по EN 156, фланцы по EN 1092, PN 16; окраска голубая. Кран-букса из латуни, с неподнимающимся шпинделем, уплотнение шпинделя с помощью двух уплотнительных колец. Четыре отверстия для сливных вентилей закрыты резьбовыми пробками на 3/8".

Исполнение
4218 AGF

Изменения вносятся по мере
технического совершенствования.

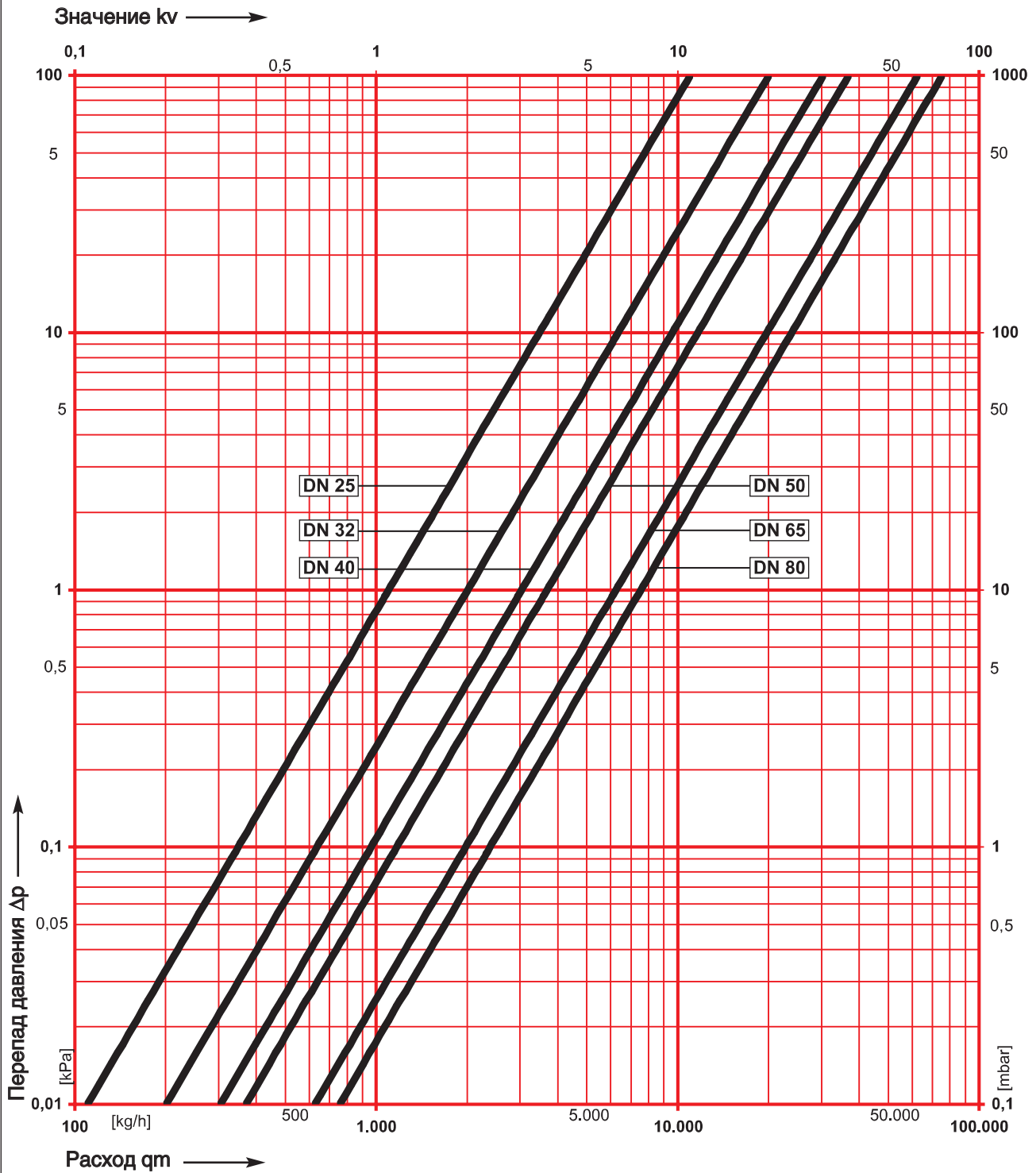
4218 GMF DN 25 - 80	ШТРЕМАКС-GMF вентиль балансировочный во фланцевом исполнении с измерительными клапанами, 4 отверстия для слива		Другие исполнения
4007 F DN 25 - 50	Регулятор перепада давления во фланцевом исполнении, от 50 до 300 мбар, 4 отверстия для слива		
4217 GM DN 15 - 80 муфта x муфта 4417 GM DN 15 - 50 HP x HP	ШТРЕМАКС-GM вентиль балансировочный с измерительными клапанами и прямым шпинделем		
4217 GR DN 15 - 80 муфта x муфта	ШТРЕМАКС-GR вентиль балансировочный без измерительных клапанов с прямосидящим шпинделем		
4215 G DN 15 - 80 муфта x муфта 4415 G DN 15 - 50 HP x HP	ШТРЕМАКС-G вентиль запорный с прямым седлом		
4215 AG DN 15 - 80 муфта x муфта 4415 AG DN 15 - 50 HP x HP	ШТРЕМАКС-AG вентиль запорный с прямым седлом, 2 отверстия для слива		
4007 DN 15 - 50 муфта x муфта 4207 DN 15 - 50 HP x HP	Регулятор перепада давления, от 50 до 500 мбар, 2 отверстия для слива		
Трубная резьба 3/8"			
1 0276 00 Краник сливной с соединителем для подключения шланга, цвет-желтый, штуцер для шланга 1 6206 01 заказывается отдельно			Арматура для слива
Макс. рабочая температура Макс. рабочее давление При использовании горячей воды в качестве теплоносителя её параметры должны соответствовать требованиям "Правил технической эксплуатации электрических станций и сетей" Министерства энергетики и электрификации РФ.	110 °C 16 bar		Рабочие параметры
Корпус вентиля Кран-букса Уплотнительные кольца	Серый чугун GJL 250 по EN 1561 Латунь EPDM		Материал
Направление потока При монтаже направление потока должно соответствовать стрелке на корпусе вентиля. Положение монтажа Неподнимающийся шпиндель, расположенный перпендикулярно к оси вентиля, обеспечивает доступность и легкость в обслуживании для любого положения монтажа. Уплотнение шпинделя Уплотнение шпинделя выполнено двумя эластичными кольцами, гарантирующими герметичность и легкость в работе на протяжении длительного срока. Уплотнение седла Термостойкое эластичное уплотнение седла устойчиво против коррозии и позволяет без усилий перекрывать вентиль.			Конструктивные особенности
Корпуса вентиля ШТРЕМАКС GMF и ШТРЕМАКС AGF по размерам соответствуют корпусу регулятора перепада давления 4007 F. Кран-буксы для вентиля с муфтами и с наружной резьбой имеют одинаковые размеры.			Габаритные размеры
1 0276 00 Вентиль сливной 3/8", с грифом и вращаемым подключением для шланга 1 6206 01 Штуцер для шланга			Принадлежности
1 0272 09 Резьбовая пробка 1/4" 1 0273 00 Резьбовая пробка 3/8" 1 6517 00 DN 25 - 80ШТРЕМАКС AGF Маховик 1 6387 53 DN 25 ШТРЕМАКС AGF Кран-букса в сборе 1 6387 54 DN 32 ШТРЕМАКС AGF Кран-букса в сборе 1 6387 55 DN 40 ШТРЕМАКС AGF Кран-букса в сборе 1 6387 56 DN 50 ШТРЕМАКС AGF Кран-букса в сборе 1 6387 57 DN 65 ШТРЕМАКС AGF Кран-букса в сборе 1 6387 58 DN 80 ШТРЕМАКС AGF Кран-букса в сборе			
Номера заказов 4218 AGF	DN	Штремакс 4218 AGF	Значения kvs
1 4218 53	25	11,0	
1 4218 54	32	20,1	
1 4218 55	40	30,4	
1 4218 56	50	36,9	
1 4218 57	65	62,5	
1 4218 58	80	75,5	

Диаграмма ГЕРЦ

Штремакс AGF

Арт.-№ 1 4218 53 ... 1 4218 58

DN 25 ... DN 80



Изменения вносятся по мере технического совершенствования.