



VITOMAX LCB

Стальной жидкотопливный/газовый водогрейный котел
от 780 до 2000 кВт

Технический паспорт



VITOMAX Тип LCB

Напольный жидкотопливный/газовый водогрейный котел

Пригоден для температуры подающей магистрали до 110 °С (= температуре срабатывания защитного ограничителя температуры)

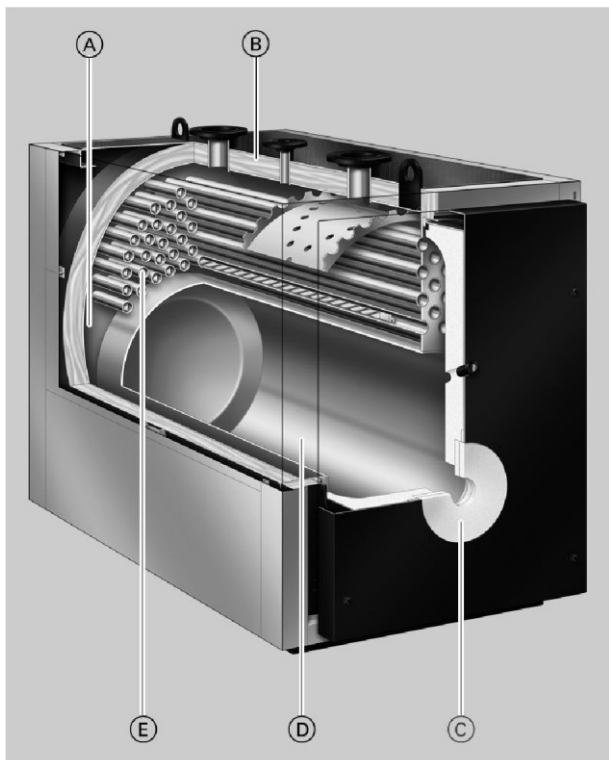
Допустимое рабочее давление 6 бар (= давлению срабатывания предохранительного клапана)

Предназначен для работы на газе и жидком топливе EL



Основные преимущества

- Нормативный КПД: 88 % (Hs)/ 94 % (Hi)
- Двухходовой водогрейный котел для работы на жидком и газообразном топливе мощностью до 2000 кВт
- Благодаря большому водонаполнению котлового блока и широким проходам между труб второго хода отсутствуют ограничения по минимальному расходу теплоносителя, в результате чего упрощается гидравлическая стыковка котла с системой.



- Нет необходимости в насосе котлового контура
- Возможность дооснащения компонентами из ассортимента предлагаемых контроллеров для работы в режиме однокотловой или многокотловой установки

- Ⓐ Благодаря широким проходам между жаровыми трубами и большому водонаполнению котлового блока обеспечивается эффективная естественная циркуляция и упрощается гидравлическая стыковка котла с системой
- Ⓑ Высокоэффективная теплоизоляция
- Ⓒ Подключение для горелки с использованием плиты горелки (принадлежность)
- Ⓓ Камера сгорания
- Ⓔ Газоходы

Технические характеристики водогрейного котла

Технические данные

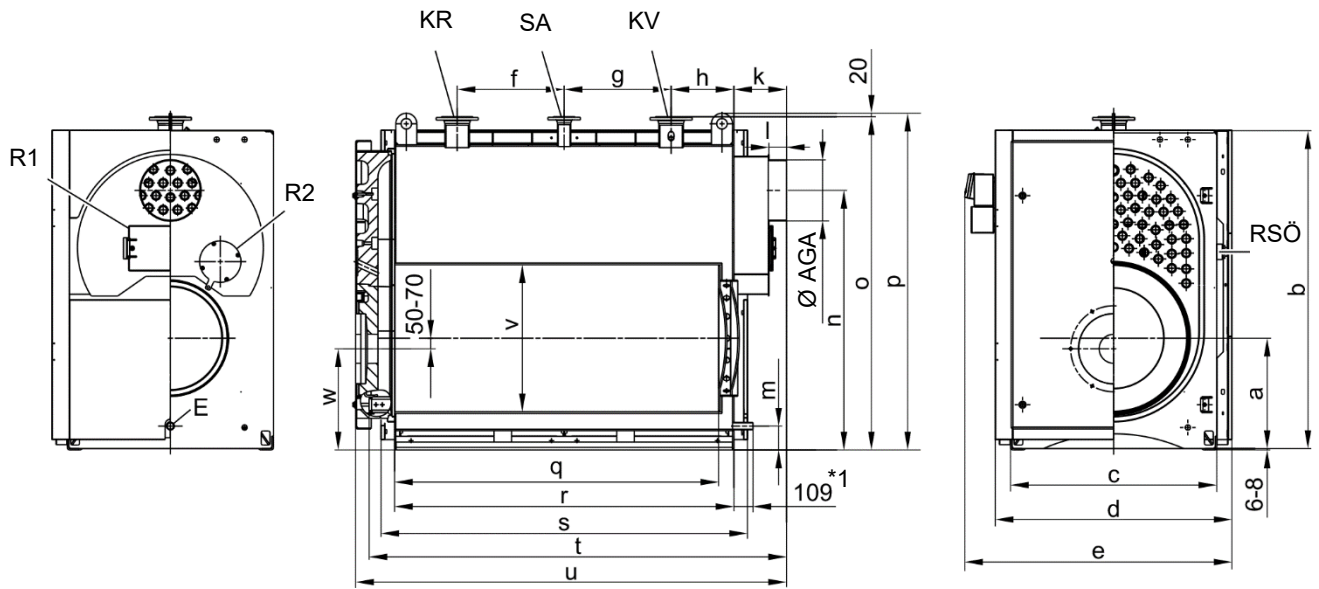
Номинальная тепловая мощность	кВт	780	950	1120	1350	1700	2000
Номинальная тепловая нагрузка	кВт	857	1044	1231	1484	1868	2198
Допуст. температура подачи (= температура срабатывания защитного ограничителя температуры)	°С	110					
Допуст. рабочее давление (= давлению срабатывания предохранительного клапана)	бар МПа	6 0,6					
Аэродинамическое сопротивление	Па мбар	350 3,5	450 4,5	590 5,9	570 5,7	710 7,1	540 5,4
Размеры котлового блока							
Длина (размер t) ^{*1}	мм	2070	2070	2300	2380	2532	2822
Ширина (размер с)	мм	1082	1082	1082	1176	1280	1280
Высота (размер р)	мм	1690	1690	1690	1920	1970	1970
Габаритные размеры							
Длина (размер u)	мм	2147	2147	2377	2457	2649	2939
Ширина (размер d)	мм	1250	1250	1250	1350	1450	1450
Ширина (размер e, с контроллером)	мм	1425	1425	1425	1525	1625	1625
Высота звукопоглощающих подкладок котла (нагруженных)	мм	37	37	37	37	37	37
Фундамент							
Длина	мм	1700	1700	1900	2000	2150	2400
Ширина	мм	1250	1250	1250	1350	1450	1450
Диаметр камеры сгорания	мм	720	720	780	838	950	950
Длина камеры сгорания	мм	1558	1558	1788	1848	1980	2270
Масса котлового блока	кг	1350	1390	1620	2080	2475	2805
Общая масса Водогрейный котел с теплоизоляцией и контроллером котлового контура	кг	1475	1515	1750	2230	2635	2975
Объем котловой воды	л	1060	1035	1050	1455	1605	1715
Патрубки водогрейного котла							
Подающая и обратная магистраль котла	ГОСТ PN 6 DN	100	100	125	125	150	150
Патрубок аварийной линии (предохранительный клапан)	PN 16 DN	50	50	65	65	65	65
Патрубок опорожнения	R (наружная резьба)	1¼	1¼	1¼	1¼	1¼	1¼
Параметры уходящих газов ^{*2}							
Температура (при температуре котловой воды 75 °С)							
- при номинальной тепловой мощности	°С	215	215	215	215	215	215
- при частичной нагрузке	°С	140	140	140	140	140	140
Массовый расход (при работе на природном газе)							
- при номинальной тепловой мощности	кг/ч	1305	1589	1874	2259	2844	3348
- при частичной нагрузке	кг/ч	783	954	1125	1356	1706	2008
Массовый расход (при работе на жидком топливе)							
- при номинальной тепловой мощности	кг/ч	1170	1425	1680	2025	25550	3297
- при частичной нагрузке	кг/ч	702	855	1008	1215	1530	1978
Требуемый напор/Разреж. за котлом	Па/мбар	0	0	0	0	0	0
Патрубок дымохода	Условный проход	300	300	300	350	400	400
Наружный диаметр	Ø мм	298	298	298	348	398	398
Объем газа	м³	0,91	0,93	1,18	1,47	1,97	2,30
Камера сгорания и газоходы							
Нормативный КПД при температуре системы отопления 75/60 °С	%	88 (H _s)/94 (H _i)					
Потери на поддержание готовности Q _{в,70}	%	0,15	0,13	0,13	0,12	0,12	0,11

*1 При снятой двери котла.

*2 Расчетные значения для проектирования системы удаления продуктов сгорания согласно EN 13384 в расчете на содержание 13 % CO₂ при использовании легкого котельного топлива EL и 10 % CO₂ при использовании природного газа. Измеренная температура уходящих газов как среднее значение брутто при температуре воздуха для сжигания топлива 20 °С. Данные частичной нагрузки соответствуют 60 % номинальной тепловой мощности. При других значениях частичной нагрузки (в зависимости от режима работы) необходимо соответствующим образом рассчитать массовый расход уходящих газов.

Технические характеристики водогрейного котла (продолжение)

Размеры



AGA	Выход уходящих газов	R1	Отверстие для чистки котла мощностью от 780 до 1350 кВт
E	Патрубок опорожнения	R2	Отверстие для чистки котла мощностью от 1700 до 2000 кВт
KR	Обратная магистраль котла	RSÖ	Ревизионное отверстие
KRG	Контроллер котлового контура	SA	Патрубок аварийной линии (предохранительный клапан)
KTS	Датчик температуры котловой воды		
KV	Подающая магистраль котла		

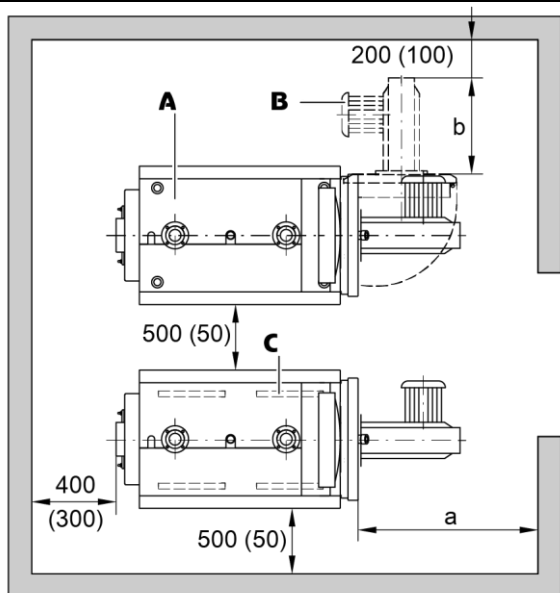
*1 Размер применен к моделям 780 – 1120 кВт

Размеры

Номинальная тепловая мощность	кВт	780	950	1120	1350	1700	2000
a	мм	599	599	599	629	686	686
b	мм	1584	1584	1584	1812	1862	1862
c, установочные размеры	мм	1082	1082	1082	1176	1280	1280
d	мм	1250	1250	1250	1350	1450	1450
e, с контроллером	мм	1425	1425	1425	1525	1625	1625
f	мм	465	465	580	610	675	820
g	мм	465	465	580	610	675	820
h	мм	358	358	358	358	358	358
k	мм	280	280	280	300	320	320
l	мм	100	100	100	100	100	100
m	мм	134	134	134	136	136	136
n	мм	1290	1290	1290	1480	1525	1533
o	мм	1670	1670	1670	1900	1950	1950
p, установочные размеры	мм	1690	1690	1690	1920	1970	1970
q	мм	1558	1558	1788	1848	1980	2270
r, (длина шины основания)	мм	1645	1645	1875	1935	2067	2357
s	мм	1800	1800	2030	2110	2240	2530
t, установочные размеры, дверь котла демонтирована	мм	2070	2070	2300	2380	2532	2822
u	мм	2147	2147	2377	2457	2649	2939
v, жаровая труба	мм	720	720	780	838	950	950
w, учесть монтажную высоту горелки	мм	555	555	555	577	624	624

Технические характеристики водогрейного котла (продолжение)

Монтаж



Для упрощения монтажа и выполнения работ по техобслуживанию должны соблюдаться указанные размеры. При ограниченном пространстве для монтажа достаточно выдержать минимальные расстояния (указанные в скобках). В состоянии при поставке дверь котла смонтирована таким образом, что открывается влево. Шарнирные болты можно переставить так, чтобы дверь котла открывалась вправо.

- Ⓐ Водогрейный котел
- Ⓑ Горелка
- Ⓒ Звукопоглощающие опоры котла

Номинальная тепловая мощность кВт	780	950	1120	1350	1700	2000
a мм	1650		2150		2450	
b мм	Конструктивная длина горелки					

Размер **a**: Это минимальное расстояние необходимо обеспечить перед фронтальной частью котла для демонтажа турбулизаторов и чистки газоходов.

Монтаж

- Не допускается загрязнение воздуха галогенсодержащими углеводородами (например, входящими в состав аэрозолей, красок, растворителей и моющих средств)
- Избегать сильной степени запыления
- Не допускать высокой влажности воздуха
- Обеспечить защиту от замерзания и надлежащую вентиляцию

При несоблюдении этих требований возможны сбои и повреждения установки. Водогрейный котел в помещениях с возможным загрязнением воздуха галогенсодержащими углеводородами: установка котла в подобных помещениях разрешена только при условии подвода к водогрейному котлу незагрязненного воздуха.

Монтаж горелки

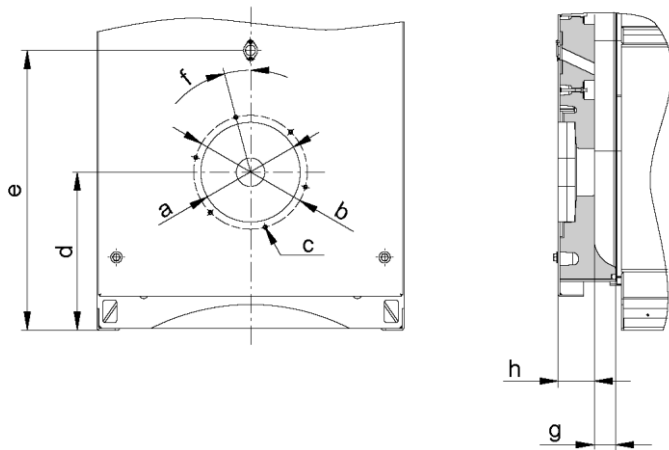
Окружность отверстий для крепления горелки, диаметр отверстий для крепления горелки и диаметр отверстия для жаровой трубы соответствуют EN 303-1 (для 621-780 кВт). По желанию за дополнительную плату плиты горелки могут быть подготовлены изготовителем. Для этого при заказе указать изготовителя горелки и ее тип.

Жаровая труба должна выступать из теплоизоляции двери котла. Необходимо соблюдать требуемую минимальную длину жаровой трубы (размеры **g+h**, см. таблицу на стр. 6). Если используется горелка с более короткой жаровой трубой, необходимо проверить безотказность ее работы.

Внимание

Если котловой блок используется вместе с плитой горелки, требуется также соблюдать её толщину для подбора минимальной длины жаровой трубы горелочного устройства. Толщина плиты горелки:
780 - 1120 кВт: 14 мм
1350 - 2000 кВт: 15 мм

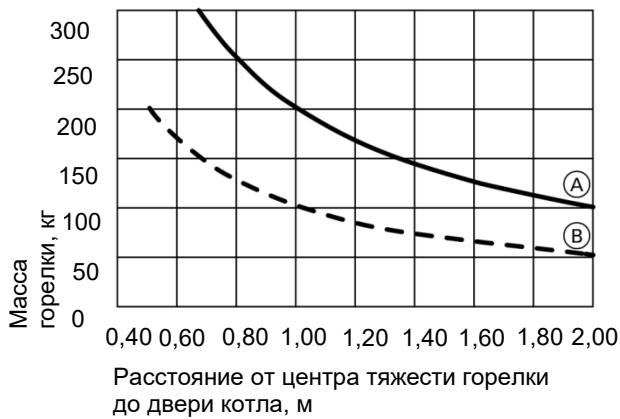
Технические характеристики водогрейного котла (продолжение)



Номинальная тепловая мощность кВт		780	950	1120	1350	1700	2000
a	Ø мм		350			400	
b	Ø мм		400			490	
c	кол-во/ резьба	6 x M 12					
d	мм		555		577	624	
e	мм		983		1077	1218	
f	°		15			30	
g	мм		95				140
h	мм		127				120

Принять во внимание вес горелки

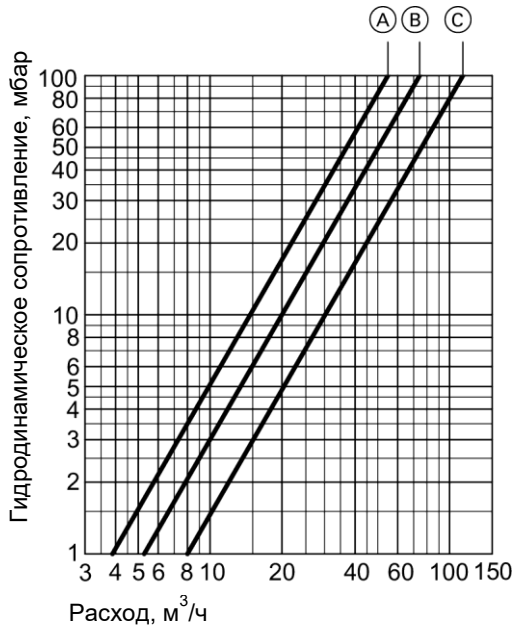
Пример для номинальной мощности 1350 кВт:
Горелка, центр тяжести которой находится на расстоянии 1 м от двери котла, не должна весить больше 200 кг.



- Ⓐ Номинальная тепловая мощность от 1350 до 2000 кВт
- Ⓑ Номинальная тепловая мощность от 780 до 1120 кВт

Технические характеристики водогрейного котла (продолжение)

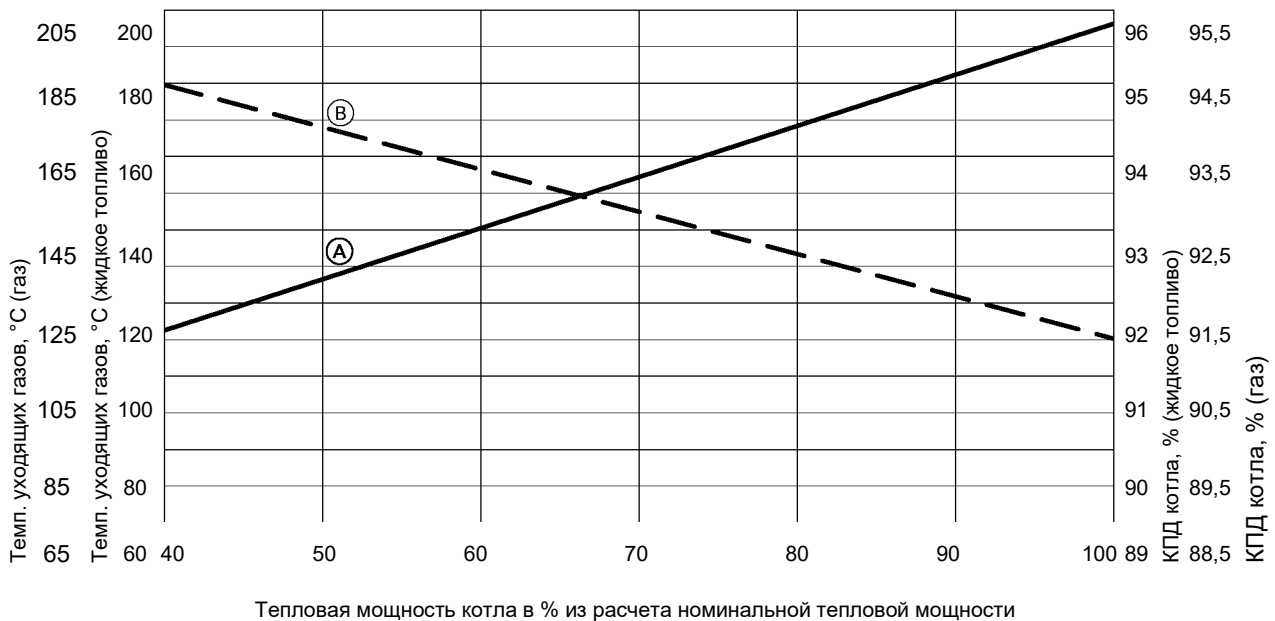
Гидродинамическое сопротивление отопительного контура



Водогрейный котел Vitomax LCB предназначен только для систем водяного отопления с принудительной циркуляцией.

- Ⓐ Номинальная тепловая мощность от 780 до 950 кВт
- Ⓑ Номинальная тепловая мощность от 1120 до 1350 кВт
- Ⓒ Номинальная тепловая мощность от 1700 до 2000 кВт

Температура уходящих газов и КПД (80/65°C)



Усредненные нижние граничные значения для всех типоразмеров котла

- Ⓐ Температура уходящих газов, °C
- Ⓑ КПД котла, %

Водогрейный котел Vitomax LCB предназначен только для систем водяного отопления с принудительной циркуляцией.

Состояние при поставке водогрейного котла

Котловой блок с установленной дверью котла и технической документацией.

Комплект теплоизоляции, набор крепежных элементов облицовки, комплект принадлежностей смотрового стекла, уплотнение жаровой трубы и инструмент для установки турбулизаторов находятся в камере сгорания котла при поставке.

- 1 (шт.) комплект теплоизоляции
- 1 (шт.) набор крепежных элементов облицовки
- 1 (шт.) комплект принадлежностей смотрового стекла
- 1 (шт.) уплотнение жаровой трубы
- 1 (шт.) техническая документация
- 2 (шт.) коробка с облицовкой (при заказе)
- 1 (шт.) плита горелки с крепежом к котлу (при заказе)
- 2 (шт.) фланцы ГОСТ PN 6 (при заказе)
- 1 (шт.) коробка с контроллером котлового контура (опция)

Варианты контроллеров (опция)

Для однокотловых установок

- **Vitotronic 100, тип CC1E**
Для контроллера с постоянной температурой котловой воды. Для режима погодозависимой теплогенерации или с управлением по температуре помещения в сочетании с внешним контроллером.
- **Vitotronic 200, тип CO1E**
Для режима погодозависимой теплогенерации и управления 1 прямым и максимум двумя отопительными контурами со смесителем. Для двух отопительных контуров со смесителем требуется принадлежность "Модуль расширения для 2-го и 3-го отопительного контура".

Для многокотловой установки (до 8 водогрейных котлов)

- **Vitotronic 300, тип CM1E**
Для погодозависимой теплогенерации многокотловой установки. Дополнительно этот контроллер Vitotronic регулирует температуру котловой воды одного из водогрейных котлов этой многокотловой установки.
Vitotronic 100, тип CC1E и телекоммуникационный модуль LON
Для регулирования температуры котловой воды каждого последующего водогрейного котла многокотловой установки.

Шкаф управления котлом Unomatic

- **Unomatic**
Для контроллера с постоянной температурой котловой воды. Для режима погодозависимой теплогенерации и связи в каскадной установке в сочетании с внешним контроллером Unomatic-K.
Возможность работы в каскаде до 3 водогрейных котлов без внешнего каскадного контроллера

Шкаф управления каскадом Unomatic-K (до 4 водогрейных котлов)

- **Unomatic-K**
Для погодозависимой теплогенерации многокотловой установки. Дополнительно этот шкаф управления позволяет регулировать отпуск тепла потребителю Управление 4-мя контурами отопления, а также приготовление ГВС
Подробнее <https://hermes-industries.ru/>

Принадлежности для водогрейного котла

См. прайс-лист.

Условия эксплуатации с контроллерами котлового контура Vitotronic/Unomatic

	Требования
1. Объемный расход теплоносителя	Нет требований
2. Температура обратной магистрали котла (минимальное значение)	при работе на жидком и газообразном топливе 65 °С
3. Минимальная температура подачи	75 °С
4. Двухступенчатый режим работы горелки	Нет требований
5. Модулируемый режим работы горелки	Нет требований
6. Режим пониженной теплогенерации	Невозможно
7. Снижение температуры на выходные дни	Невозможно

Нормативные показатели качества воды

Качество воды влияет на срок службы каждого теплогенератора и отопительной установки в целом. Расходы на водоподготовку в любом случае ниже стоимости устранения повреждений отопительной установки.

Наши гарантийные обязательства действительны только при условии соблюдения нижеперечисленных требований. Гарантия не распространяется на коррозионные разрушения и повреждения, возникшие в результате накипеобразования.

Нормативные показатели качества воды (продолжение)

Ниже приводятся основные требования, предъявляемые к качеству воды.

Вода для наполнения и подпитки

Качество воды для наполнения и подпитки является одним из важнейших факторов, чтобы избежать повреждений в результате отложений или коррозии в отопительной установке. Чтобы предотвратить повреждения установки, уже в процессе проектирования необходимо принять во внимание европейские нормы и государственные предписания по качеству воды для наполнения и подпитки, например, VDI 2035.

- Регулярный контроль внешнего вида, жесткости воды, электропроводности и значения pH теплоносителя в процессе работы системы повышает эксплуатационную надежность и эффективность установки. Указанные характеристики должны быть также обеспечены для подпиточной воды. Добавляемое количество и характеристики подпиточной воды согласно должны быть задокументированы в журнале установки и в актах технического обслуживания.
- Для наполнения отопительной установки должна использоваться водопроводная вода питьевого качества согласно Директиве 98/83/ЕС. Для применения в качестве теплоносителя, как правило, достаточно умягчить водопроводную воду.
- Мы рекомендуем во всех случаях предусмотреть умягчение воды для наполнения и подпитки, так как жесткость воды в результате смешанного забора из различных источников может меняться и данные, предоставляемые предприятиями водоснабжения, являются лишь усредненными значениями. Данных, предоставляемых предприятиями водоснабжения, недостаточно для проектирования установки. Дополнительно необходимо иметь в виду, что в процессе эксплуатации в установку попадает определенное количество подпиточной воды, которое невозможно точно прогнозировать при проектировании (в особенности для имеющих уже отопительных контуров).

- Если в системе отсутствуют компоненты из алюминия или алюминиевых сплавов, полное обессоливание теплоносителя в установках с теплогенераторами не требуется.
- Применение гликолей без достаточного ингибирования и буферизации запрещено. Необходимо затребовать от производителя подтверждение пригодности антифриза или других химических добавок. При наличии химических добавок в теплоносителе требуются дополнительные затраты на контроль и техническое обслуживание. Соблюдать указания производителя. Ответственность компании Гермес за ущерб и неполадки в работе, обусловленные неподходящими или ошибочно дозированными добавками, либо недостаточным техническим обслуживанием исключена.
- Планирование и осуществление химической водоподготовки разрешается только специализированным предприятиям соответствующей квалификации.

Допустимая общая жесткость воды для наполнения и подпитки

Общая тепловая мощность теплогенератора	Удельное водонаполнение теплогенератора ^{а3}	Удельный объем установки ^{а4}		
		≤ 20 л/кВт	> 20 до ≤ 40 л/кВт	> 40 л/кВт
≤ 50 кВт	≥ 0,3 л/кВт	Нет	≤ 3,0 моль/м ³ (16,8 °dH)	≤ 0,05 моль/м ³ (0,3 °dH)
	< 0,3 л/кВт	≤ 3,0 моль/м ³ (16,8 °dH)	≤ 1,5 моль/м ³ (8,4 °dH)	≤ 0,05 моль/м ³ (0,3 °dH)
>50 до ≤ 200 кВт	—	≤ 2,0 моль/м ³ (11,2 °dH)	≤ 1,0 моль/м ³ (5,6 °dH)	≤ 0,05 моль/м ³ (0,3 °dH)
> 200 до ≤ 600 кВт	—	≤ 1,5 моль/м ³ (8,4 °dH)	≤ 0,05 моль/м ³ (0,3 °dH)	≤ 0,05 моль/м ³ (0,3 °dH)
> 600 кВт	—	≤ 0,05 моль/м ³ (0,3 °dH)	≤ 0,05 моль/м ³ (0,3 °dH)	≤ 0,05 моль/м ³ (0,3 °dH)

Прочие требования к воде для наполнения и подпитки независимо от тепловой мощности

Внешний вид

Прозрачная, не содержащая нерастворенных веществ

Электропроводность

Если электропроводность теплоносителя за счет высокого содержания солей превышает **1500 мкСм/см** (например, в прибрежных районах снабжения), требуется обессоливание.

Значение pH

Материалы в установке	Значение pH
Без алюминиевых сплавов	от 8,2 до 10,0
С алюминиевыми сплавами	от 8,2 до 9,0

^{*3} В установках с несколькими теплогенераторами, имеющими различное удельное водонаполнение, определяющим является теплогенератор с минимальным удельным водонаполнением.

^{*4} Для расчета удельного объема установок с несколькими теплогенераторами использовать минимальную тепловую мощность отдельного теплогенератора.

Указания по проектированию установки

- Для умягчения теплоносителя использовать установки для снижения жесткости воды с водяными счетчиками.
- При монтаже обеспечить возможность частичного опорожнения отдельных участков сети. Этим предотвращается необходимость слива всего объема теплоносителя при выполнении работ по техническому обслуживанию и ремонту.
- Так как образование шлама и магнетита в процессе эксплуатации, как правило, полностью предотвратить невозможно, мы рекомендуем установить подходящие шламоуловителем с магнитом.

Указания по вводу в эксплуатацию и эксплуатации установки

- Чтобы избежать коррозии под действием остатков промывочной воды, непосредственно после промывки полностью наполнить установку.
- Обработанная вода для наполнения также содержит кислород и небольшое количество инородных веществ. Чтобы избежать локальной концентрации продуктов коррозии других отложений на теплообменных поверхностях теплогенератора, ввод в эксплуатацию установки должен выполняться ступенчато с высоким потоком теплоносителя. Начать при этом с минимальной мощности водогрейного котла. По той же причине в многокотловых установках и каскадах одновременно вводить в эксплуатацию все котлы.
- При выполнении работ по дооборудованию, техническому обслуживанию и ремонту сливать воду следует только из тех участков сети, где это необходимо.
- После наполнения и ввода в эксплуатацию установки проверить и очистить фильтры, грязеуловители и прочие устройства для сброса шлама и сепарации в отопительном контуре.
- Соблюдать особые региональные предписания применительно к воде для наполнения и подпитки. При утилизации теплоносителя с добавками проверить, требуется ли его дополнительная обработка перед сливом в канализационную систему общего пользования.

Указания по эксплуатации:

- Ввод установки в эксплуатацию следует выполнять поэтапно, начиная с минимальной мощности котла, при сильном потоке теплоносителя. Таким образом предотвращается локальная концентрация накипи на теплообменных поверхностях теплогенератора.
- В многокотловых установках все водогрейные котлы должны быть введены в эксплуатацию одновременно, чтобы вся накипь не образовалась на теплообменных поверхностях только одного котла.
- При выполнении работ по модернизации или ремонту сливать воду следует только из тех участков сети, где это необходимо.
- Если необходимы мероприятия по водоподготовке, то первичное наполнение отопительной установки для ввода ее в эксплуатацию должно быть выполнено водой, прошедшей подготовку. Это также распространяется на каждое новое наполнение, например, после ремонтов или модернизации установки, а также на всю воду для подпитки.
- Фильтры, грязеуловители, прочие шламоуловители или отстойники в отопительном контуре следует проверять, чистить и обслуживать после установки или переустановки чаще, а позднее - при необходимости, в зависимости от водоподготовки (например, умягчение воды).

Соблюдение этих указаний позволяет сократить до минимума образование накипи на теплообменных поверхностях. Если произошло опасное образование накипи, то в большинстве случаев уже произошло ограничение срока службы восстановленных теплогенераторов. Как вариант, для восстановления эксплуатационных характеристик можно рассматривать удаление накипи. Это мероприятие должно выполняться специализированным предприятием. Перед повторным вводом в эксплуатацию проверить отопительную установку на повреждения. Во избежание повторного чрезмерного образования накипи необходимо скорректировать неправильные рабочие параметры.

Предотвращение ущерба от коррозии, вызываемой водой

Коррозионная стойкость (по отношению к теплоносителю) металлических материалов, используемых в отопительных установках и теплогенераторах, основывается на отсутствии кислорода в теплоносителе. При первом и последующих наполнениях вместе с водой в отопительную установку попадает кислород. Кислород вступает в реакцию с материалами установки, не причиняя ущерба.

Характерная черная окраска воды после некоторого времени эксплуатации указывает на то, что свободного кислорода в ней больше нет. Технические правила, в особенности директива VDI 2035-2, рекомендуют проектировать и эксплуатировать отопительные установки таким образом, чтобы предотвращалось непрерывное поступление кислорода в теплоноситель.

Поступление кислорода во время эксплуатации может происходить только:

- через проходные открытые расширительные баки
- вследствие возникновения пониженного давления в установке
- через газопроницаемые элементы конструкции

Закрытые установки оборудовать, например, мембранным расширительным баком. Закрытые установки при правильных размерах и правильном системном давлении обеспечивают хорошую защиту от проникновения кислорода воздуха в систему. Давление в любом месте отопительной установки должно быть выше атмосферного давления. Это давление должно быть обеспечено также со стороны всасывания насоса и при любом режиме работы. Давление на входе мембранного расширительного бака необходимо проверять, по крайней мере, при проведении ежегодного техобслуживания. Дополнительная информация о системах стабилизации давления и коррозии приведена в главе "Общие указания по проектированию". Избегать использования газопроницаемых элементов конструкции, например, диффузионно-проницаемых пластмассовых труб в системах внутрипольного отопления. Если диффузионно-проницаемые пластмассовые трубы все же используются, следует предусмотреть разделение систем на отдельные контуры. Благодаря теплообменнику из коррозионно-стойкого материала разделение систем на отдельные контуры обеспечивает отделение воды, протекающей по полимерным трубам, от других отопительных контуров, например, от теплогенератора. Дополнительные меры по защите от коррозии не требуются в случае закрытой с точки зрения коррозии системы водяного отопления, для которой были учтены вышеупомянутые пункты. Если имеется опасность проникновения кислорода, предпринять дополнительные меры по защите от коррозии, например, добавить кислородную связку сульфит натрия (с избытком 5 - 10 мг/л). Значение pH теплоносителя должно составлять от 8,2 до 9,5.

Нормативные показатели качества воды (продолжение)

При наличии алюминиевых элементов конструкции действуют другие условия.

Химикаты, используемые для защиты от коррозии, должны быть безвредными. Мы рекомендуем запросить у изготовителя химикатов подтверждение безвредности добавок для материалов котла и материалов других конструктивных элементов отопительной установки. С вопросами относительно водоподготовки следует обращаться в соответствующие специализированные предприятия.

Защита от замерзания

В воду для наполнения может быть добавлен антифриз, специально предназначенный для отопительных установок. Изготовитель антифриза обязан предоставить сертификат пригодности антифриза, так как иначе возможны повреждения на уплотнениях и мембранах, а также шумы в режиме отопления. За возникшие в результате этого повреждения и косвенный ущерб фирма Гермес ответственности не несет.

Использование антифриза в водогрейных котлах

Водогрейные котлы предназначены для использования воды в качестве теплоносителя. Для защиты котловых установок от замерзания добавить антифриз в котловую или циркуляционную воду.

При этом необходимо, в числе прочего, принять во внимание следующее:

- Свойства антифриза и воды отличаются существенным образом.
- Температура кипения чистого антифриза на базе гликоля составляет примерно 170 °С.
- Температурной стабильности антифриза должно быть достаточно для условий применения.
- Необходимо проверить совместимость с уплотнительными материалами. При использовании других уплотнительных материалов это следует учесть при проектировании установки
- Сорта антифриза, разработанные специально для отопительных установок, наряду с гликолем также содержат ингибиторы и буферные вещества, служащие для защиты от коррозии. Следовать указаниям изготовителя относительно минимального и максимального уровня концентрации.
- В смеси воды с антифризом изменяется удельная теплоемкость теплоносителя. Это обстоятельство должно быть учтено при выборе водогрейных котлов и компонентов установки, например, теплообменников и насосов. Соответствующие значения удельной теплоемкости можно запросить у изготовителя антифриза. Пример расчета изменения мощности приведен ниже.
- Установка, наполненная антифризом, должна иметь соответствующую маркировку.
- Свойства котловой воды и питательной воды должны соответствовать требованиям, описанным выше.
- Установки должны быть выполнены в виде закрытых систем. При поступлении воздуха ингибиторы антифриза быстро теряют свои свойства.
- Мембранные расширительные баки должны соответствовать требованиям стандарта DIN 4807.

- В качестве гибких соединительных элементов должны использоваться только шланги с низкой способностью пропускания кислорода или металлические шланги.
- Первичный контур установок не должен содержать оцинкованных теплообменников, баков или труб. Водные растворы гликолей обладают способностью отделять цинк.

Указание

Пригодность химических добавок к теплоносителю должна быть обязательно подтверждена производителем/продавцом этих веществ. Если производителем/продавцом подтверждена пригодность вещества для использования в отопительных установках, это вещество можно применять в установках с водогрейными котлами.

Компания Гермес не несет ответственности за ущерб и неполадки в работе, обусловленные неподходящими или ошибочно дозированными веществами, а также недостаточным техническим обслуживанием.

По причине различных характеристик гликоля и воды возможны потери мощности водогрейного котла.

Ниже приведен пример расчета изменения мощности при использовании антифризов.

Найти

максимальную мощность котла при использовании антифризов Q_K гликоля

Дано

Мощность котла $Q_K = 2$ МВт
Антифриз Tyfocor
Удельная теплоемкость $3,78$ кДж/кг К при 80 °С
соотношение в смеси Tyfocor/вода $40/60$

Расчет:

$$\dot{m} = \frac{Q}{c \cdot \Delta t} = \frac{2000 \text{ кВт} \cdot \text{кг} \cdot \text{К} \cdot 3600 \text{ с}}{4,187 \text{ кВт} \cdot \text{с} \cdot 20 \text{ К} \cdot 1 \text{ ч}} = 86000 \frac{\text{кг}}{\text{ч}} \approx 86 \text{ т/ч}$$

Результат:

$$\dot{V} = 86 \text{ м}^3/\text{ч}$$

$$Q_{K \text{ гликоля}} = \dot{m} \cdot c \cdot \Delta t = 86000 \frac{\text{кг}}{\text{ч}} \cdot 3,78 \frac{\text{кДж}}{\text{ч}} \cdot 20 \text{ К} \cdot \frac{1 \text{ ч}}{3600 \text{ с}}$$

$$Q_{K \text{ гликоля}} = 1,8 \text{ МВт}$$

Результат:

При использовании 40 % вышеуказанного антифриза в отопительной сети мощность котла снижается на 10 %. Удельная теплоемкость зависит от соотношения в смеси и от температуры, поэтому должен быть проведен отдельный расчет.

Указания по проектированию

Требования к помещению

Помещение должно соответствовать требованиям СП 89.13330, СНИП II-35-76 «Котельные установки».

Указания по проектированию (продолжение)

Монтаж соответствующей горелки

Горелка должна соответствовать номинальной тепловой мощности и аэродинамическому сопротивлению водогрейного котла. См. технические данные изготовителя горелки. Материал пламенной головы горелки должен выдерживать рабочие температуры не менее 500 °С.

Настройка горелки

Отрегулировать расход газа или жидкого топлива в соответствии с указанной номинальной тепловой мощностью водогрейного котла.

Вид горелки	Требования
Газовая вентиляционная горелка	Проверка и маркировка согласно DIN EN 676, ГОСТ Р 51383 и иметь маркировку EAC согласно TP TC 016/2011
Жидкотопливная вентиляционная горелка	Проверка и маркировка согласно DIN EN 267, ГОСТ 27824

Перевод газоиспользующего оборудования с одного вида газа на другой

Порядок перевода оборудования с одного вида газа на другой смотри в руководстве по эксплуатации применяемой газовой горелки.

Номинальное напряжение для подключения к электрической сети

Данные по номинальному напряжению для подключения к электрической сети смотри в руководстве по эксплуатации блока управления.

Допустимые температуры подающей магистрали

Водогрейный котел для допустимой температуры подачи (= температура срабатывания защитного ограничителя температуры)

■ до 110°C

Системы стабилизации давления, управляемые насосами

В отопительных установках с автоматическими системами стабилизации давления для каждого водогрейного котла предусмотреть мембранный расширительный бак с целью обеспечения индивидуальной защиты. В особенности это относится к управляемым насосами системам стабилизации давления с интегрированной системой деаэрации.

Мощность котла кВт	Мембранный расширительный бак Объем, л
до 1000	140
до 2000	300

Таким образом снижается частота и величина колебаний давления. Компенсация колебаний давления позволяет значительно повысить эксплуатационную надежность и срок службы частей установки.

Отказ от использования расширительного бака может привести к повреждению водогрейного котла или других компонентов отопительной установки.

Использовать только закрытые с точки зрения коррозии и управляемые насосами системы стабилизации давления. Системы стабилизации давления должны быть защищены от попадания кислорода в теплоноситель. В противном случае возможно повреждение установки вследствие кислородной коррозии. Управляемые насосами системы стабилизации давления с атмосферной деаэрацией за счет периодического сброса давления обеспечивают дополнительное централизованное удаление воздуха из отопительной установки. Эти системы, однако, не позволяют удалить кислород для защиты от коррозии.

Применение по назначению

Применение по назначению

Согласно назначению, прибор может устанавливаться и эксплуатироваться только в закрытых отопительных системах в соответствии с DIN EN 12828 с учетом соответствующих инструкций по монтажу, сервисному обслуживанию и эксплуатации, а также данных, приведенных в техническом паспорте. Прибор предназначен только для нагрева теплоносителя.

Производственное или промышленное использование в целях, отличных от нагрева теплоносителя, считается применением не по назначению.

Условием применения по назначению является стационарный монтаж в сочетании с элементами, имеющими допуск для применения по назначению.

Любое другое применение считается применением не по назначению. Применение не по назначению, повлекшее за собой какой-либо ущерб, снимает с производителя любую ответственность.

Цели применения, выходящие за указанные выше рамки, в отдельных случаях требуют одобрения изготовителя.

Понятие "применение по назначению" также включает в себя соблюдение интервалов технического обслуживания и проверок.

Указания по проектированию (продолжение)

Проверенное качество



Знак CE в соответствии с действующими директивами и предписаниями Евросоюза.



Знак EAC подтверждает соответствие требованиям соответствующих технических регламентов Таможенного союза.

Требования к предупреждающим надписям и знакам

На дверь котла производства компании Гермес должны быть нанесены следующие предупреждающие надписи и знаки:

1. Предупреждающая надпись «Котел устанавливается в хорошо проветриваемом помещении»
2. Предупреждающий знак «Пожароопасно». Легковоспламеняющиеся вещества» согласно ГОСТ 12.4.026-2015
3. Предупреждающий знак «Взрывоопасно» согласно ГОСТ 12.4.026-2015
4. Предупреждающий знак «Опасность поражения электрическим током» согласно ГОСТ 12.4.026-2015
5. Предупреждающий знак «Осторожно. Горячая поверхность» согласно ГОСТ 12.4.026-2015
6. Манипуляционные знаки согласно ГОСТ 14192-96

Окончательный вывод из эксплуатации и утилизация

Изделия производства компании Гермес могут быть подвергнуты вторичной переработке. Компоненты и топливо отопительной установки не относятся к бытовым отходам. Для вывода установки из эксплуатации ее необходимо обесточить, компоненты установки должны остыть. Необходимо обеспечить должную утилизацию всех компонентов.

Порядок утилизации оборудования после утраты ими потребительских свойств производится согласно требованиям и нормам Федерального закона от 10.01.2002г. №7-ФЗ "Об охране окружающей среды", Федерального закона от 24.06.1998г. № 89-ФЗ "Об отходах производства и потребления".

Декларация безопасности

Котлы Vitomax LCB изготавливаются в соответствии с ГОСТ EN 14394 и соответствуют требованиям «О безопасности аппаратов, работающих на газообразном топливе» ТР ТС 016.

Срок службы котла 25 лет.

Оставляем за собой право на технические изменения.

Представитель:
ООО "Гермес"
141014, Московская область, г. Мытищи,
улица Центральная, строение 20Б, офис 815
тел. +7 (495) 663 21 11
факс. +7 (495) 663 21 12
www.hermes-industries.ru

Производитель:
ООО "Гермес-Липецк"
398010, РФ, Липецкая область, район
Грязинский, г. Грязи, территория ОЭЗ ППТ
"Липецк", строение 34, корпус 2.
www.hermes-industries.ru