

Руководство по эксплуатации и сервисному обслуживанию

для специалистов

HERMES

Vitomax

Тип LCB, 780 - 2000 кВт


Водогрейный котел для работы на жидком и газообразном топливе





VITOMAX LCB



Указания по технике безопасности

-  Во избежание опасных ситуаций, физического и материального ущерба просим строго придерживаться данных указаний по технике безопасности.

Указания по технике безопасности

-  **Опасность**
Этот знак предупреждает об опасности причинения физического ущерба.
-  **Внимание**
Этот знак предупреждает об опасности материального ущерба и вредных воздействий на окружающую среду.

Указание

Сведения, которым предшествует слово "Указание", содержат дополнительную информацию.

Целевая группа

Данная инструкция предназначена исключительно для аттестованных специалистов.

- Работы на газовом оборудовании разрешается выполнять только специалистам по монтажу, имеющим на это допуск ответственного предприятия по газоснабжению.
- Электротехнические работы разрешается выполнять только специалистам-электрикам, уполномоченным на выполнение этих работ.
- Первый ввод в эксплуатацию должен осуществляться организацией, смонтировавшей установку, или авторизованным ею специалистом.

Необходимо соблюдать следующие предписания

- Государственные предписания по монтажу
- Законодательные предписания по охране труда
- Законодательные предписания по охране окружающей среды
- Предписания отраслевых страховых обществ
- Соответствующие местные правила техники безопасности
- Соответствующие правила техники безопасности DIN EN, DVGW, TRGI, TRF, VDE, СП, СНиП, ГОСТ и ПУЭ

Указания по технике безопасности (продолжение)**Указания по технике безопасности при работах на установке****Работы на установке**

- При использовании газового топлива закрыть запорный газовый кран и защитить его от случайного открытия.
- Обесточить установку, например, с помощью отдельного предохранителя или главным выключателем и проверить отсутствие напряжения.
- Принять меры по предотвращению повторного включения установки.
- При выполнении всех видов работ необходимо пользоваться индивидуальными средствами защиты.

**Опасность**

Горячие поверхности и материалы могут вызвать ожоги.

- Перед проведением техобслуживания и сервисных работ прибор необходимо выключить и дать ему остынуть.
- Не прикасаться к горячим поверхностям водогрейного котла, горелки, системы удаления продуктов сгорания и трубопроводов.

**Внимание**

Электростатические разряды могут стать причиной повреждения электронных компонентов. Перед выполнением работ прикоснуться к заземленным предметам, например, к отопительным или водопроводным трубам, чтобы отвести статический заряд.

Ремонтные работы**Внимание**

Ремонт элементов, выполняющих защитную функцию, не допускается из соображений эксплуатационной безопасности установки.

Неисправные элементы должны быть заменены оригинальными деталями производства Гермес.

Дополнительные элементы, запасные и быстроизнашивающиеся детали**Внимание**

Запасные и быстроизнашивающиеся детали, не прошедшие испытание вместе с установкой, могут ухудшить эксплуатационные характеристики. Монтаж не имеющих допуска элементов, а также неразрешенные изменения и переоборудования могут отрицательным образом повлиять на безопасность установки и привести к отмене гарантийных обязательств производителя. При замене следует использовать исключительно оригинальные детали производства Гермес или запасные детали, разрешенные к применению фирмой Гермес.

Указания по технике безопасности (продолжение)

Указания по технике безопасности при эксплуатации установки

При запахе газа



Опасность

При утечке газа возможны взрывы, следствием которых могут стать тяжелейшие травмы.

- Не курить! Не допускать открытого огня и искрообразования. Категорически запрещается пользоваться выключателями освещения и электроприборов.
- Закрывать запорный газовый кран.
- Открыть окна и двери.
- Вывести людей из опасной зоны.
- Находясь вне здания, известить уполномоченное специализированное предприятие по газо- и электроснабжению.
- Находясь в безопасном месте (вне здания), отключить электропитание здания.

При обнаружении запаха продуктов сгорания



Опасность

Продукты сгорания могут стать причиной опасных для жизни отравлений.

- Вывести отопительную установку из эксплуатации.
- Проветрить помещение, в котором находится установка.
- Закрывать двери в жилые помещения, чтобы предотвратить распространение газообразных продуктов сгорания.

Действия при утечке воды из устройства



Опасность

При утечке воды из устройства существует опасность удара электрическим током.

Выключить отопительную установку с использованием внешнего разъединяющего устройства (например, предохранительная коробка, домовый распределитель энергии).



Опасность

При утечке воды из устройства существует опасность ожогов. К горячей воде прикасаться запрещено.

Конденсат



Опасность

Прикосновение к конденсату может стать причиной травм. Не допускать соприкосновения конденсата с кожей и глазами, исключить проглатывание.

Системы удаления продуктов сгорания и воздух для горения

Необходимо удостовериться, что системы удаления продуктов сгорания исправны и не могут быть заглушены, например, скопившимся конденсатом стр. 4 или вследствие воздействия прочих внешних факторов. Обеспечить достаточный приток воздуха для сгорания.

Указания по технике безопасности (продолжение)

Пользователи установки должны быть проинформированы о том, что какие-либо последующие изменения строительных условий недопустимы (например, прокладка линий, обшивки или перегородки).

**Опасность**

Негерметичные или засоренные системы удаления продуктов сгорания, а также недостаточная подача воздуха для горения могут стать причинами опасных для жизни отравлений угарным газом, содержащимся в продуктах сгорания. Обеспечить должное функционирование системы удаления продуктов сгорания. Отверстия, используемые для подачи воздуха для горения, должны быть выполнены без возможности запираания.

Вытяжные устройства

При эксплуатации приборов с выводом уходящего воздуха в атмосферу (вытяжной колпак, вытяжные устройства, кондиционеры) вследствие откачивания воздуха может возникнуть пониженное давление. При одновременной работе водогрейного котла может возникнуть обратный поток уходящих газов.

**Опасность**

Одновременная работа водогрейного котла с устройствами, отводящими уходящий воздух в атмосферу, вследствие возникновения обратного потока уходящих газов может стать причиной опасных отравлений. Установить схему блокировки или принять необходимые меры для обеспечения подачи достаточного количества воздуха для горения.

Оглавление

1.	Информация об изделии	Применение по назначению	7
2.	Первичный ввод в эксплуатацию, осмотр и техническое обслуживание	Этапы работ - первый ввод в эксплуатацию, осмотр и техобслуживание	8
3.	Спецификации деталей	18
4.	Качество воды	Требования к качеству воды	21
		■ Предотвращение ущерба от коррозии, вызываемой водой	21
		Использование антифриза в котлах	22
5.	Протоколы	24
6.	Технические данные	25
7.	Гарантийный талон	26
8.	Предметный указатель	30

Применение по назначению

Согласно назначению, прибор может устанавливаться и эксплуатироваться только в закрытых отопительных системах в соответствии с DIN EN 12828 с учетом соответствующих инструкций по монтажу, сервисному обслуживанию и руководству по эксплуатации, а также данных, приведенных в техническом паспорте. Прибор предназначен только для нагрева теплоносителя.

Производственное или промышленное использование в целях, отличных от нагрева теплоносителя, считается применением не по назначению.

Условием применения по назначению является стационарный монтаж в сочетании с элементами, имеющими допуск для применения по назначению.

Любое другое применение считается применением не по назначению. Применение не по назначению, повлекшее за собой какой-либо ущерб, снимает с производителя любую ответственность.

Цели применения, выходящие за указанные выше рамки, в отдельных случаях требуют одобрения изготовителя.

Понятие "применение по назначению" также включает в себя соблюдение интервалов технического обслуживания и проверок.

Этапы работ - первый ввод в эксплуатацию, осмотр и техобслуживание

			Операции по первичному вводу в эксплуатацию	
			Операции по осмотру	
			Операции по техническому обслуживанию	стр.
				
				
				
			1. Ввод установки в эксплуатацию	9
			2. Вывод установки из эксплуатации	9
			3. Открытие двери котла и крышки отверстия для чистки	10
			4. Очистка турбулизаторов, теплообменной поверхности, сборника уходящих газов и дымохода	11
			5. Проверка всех уплотнений и уплотнительных шнуров дымохода	
			6. Проверка теплоизоляционных деталей двери котла	
			7. Установка турбулизаторов	12
			8. Монтаж двери котла и крышки отверстия для чистки	12
			9. Проверка герметичности всех подключений отопительного контура и погружной гильзы	
			10. Проверка работы предохранительных устройств	13
			11. Проверка расширительного бака и давления в установке	13
			12. Проверка прочности крепления штекерных электрических подключений и кабельных проходов	
			13. Проверка прочности крепления теплоизоляции	
			14. Проверка качества воды	14
			15. Очистка смотрового стекла на двери котла	15
			16. Доступ к ревизионному отверстию	16
			17. Проверка свободного хода и герметичности смесителя	16
			18. Проверка работы комплекта повышения температуры обратной магистральной (при наличии)	
			19. Проверка вентиляции помещения установки	
			20. Проверка герметичности дымохода	
			21. Настройка горелки	16
			22. Документация по эксплуатации и сервисному обслуживанию	17



Ввод установки в эксплуатацию



Руководство по эксплуатации и сервисному обслуживанию контроллера и горелки

1. Проверить, вставлены ли турбулизаторы в газоходы (см. стр. 12); для этого закрыть запорный газовый кран и открыть дверь котла.
 2. Проверить, открыто ли отверстие для приточного воздуха в помещении отопительной установки.
 3. Наполнить отопительную установку водой и удалить из нее воздух.
Допустимое рабочее давление: 6 бар (0,6 МПа)
- !** **Внимание**
Если отопительная установка заполняется не полностью умягченным теплоносителем, это может привести к образованию накипи и повреждению котла. Водогрейные котлы должны эксплуатироваться с использованием умягченной воды. Соблюдать данные, указанные в разделе "Требования к качеству воды".
4. Занести количество воды и жесткость в таблицу в разделе "Проверка качества воды".
 5. Проверить давление в установке.
 6. Проверить уровень жидкого топлива или динамическое давление газа.
 7. Открыть задвижку или заслонку дымохода (при наличии).
 8. Проверить, закрыто ли отверстие для чистки на сборнике уходящих газов.
 9. Открыть запорные вентили газопровода или линии подачи жидкого топлива.
 10. Включить главный выключатель, выключатель насоса отопительного контура и рабочий выключатель горелки в указанной последовательности (соблюдать указания по эксплуатации изготовителя горелки).

11. Чтобы как можно быстрее пройти область точки росы при нагреве из холодного состояния (в том числе и при повторном вводе в действие после проведения работ по ремонту и обслуживанию), следует перекрыть подачу тепла к потребителям.



Внимание

В процессе растопки водогрейного котла нагревание теплоизоляции, теплового блока и лакокрасочного покрытия может стать причиной выделения дыма и образования неприятных запахов. Во время ввода установки в эксплуатацию следует проветрить помещение.

12. После достижения температуры подающей магистрали последовательно подключить потребителей тепла и переключить горелку в автоматический режим.



Внимание

При измерении содержания CO в уходящих газах внутренние газы, образующиеся в тепловом блоке, могут вызвать повышение измеряемых значений. Водогрейный котел должен продолжать работать некоторое время, пока не будет зафиксировано значительное снижение показателей измерения.

13. Проверить уплотнения и затворы, при необходимости подтянуть.
14. Приблизительно через 50 рабочих часов проверить дверь котла и крышку отверстия для чистки, подтянуть винты.



Вывод установки из эксплуатации

1. Выключить главный выключатель или обесточить прибор и принять меры по предотвращению его повторного включения.
2. Обесточить горелку. При наличии, отсоединить штекеры от горелки.
3. Закрыть запорный газовый кран.



Вывод установки из эксплуатации



Опасность

Утечка находящегося под давлением теплоносителя может стать причиной травм.

Отсоединять подключения в отопительном контуре разрешается только при отсутствии давления в водогрейном котле.



Внимание

Опорожнение водогрейного котла откачивающим насосом приводит к образованию разрежения в котле.

Опорожнение водогрейного котла откачивающим насосом необходимо выполнять только при открытом воздухоотводчике.



Открытие двери котла и крышки отверстия для чистки

Указание

При использовании газовой горелки демонтировать трубу подключения газа.

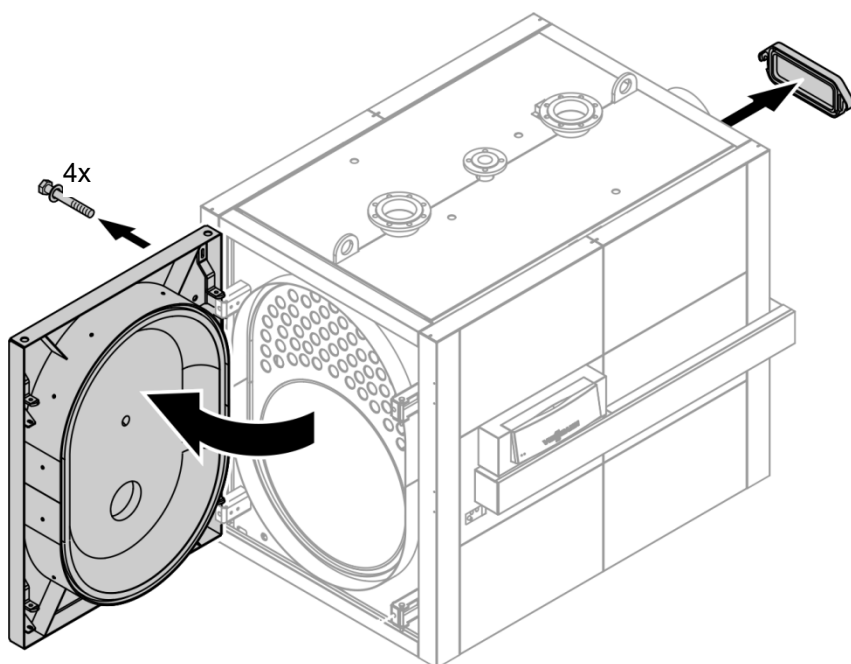





Рис. 1

   **Очистка турбулизаторов, теплообменной поверхности, сборника уходящих газов и дымохода**

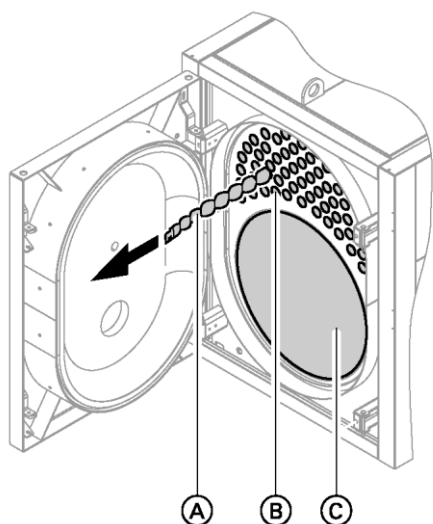


Рис. 2

1. Извлечь турбулизаторы (A), не применяя силы; при этом использовать имеющееся в комплекте поставки приспособление для извлечения турбулизаторов.
2. Очистить щеткой газоходы (B) и камеру сгорания (C).
Удалить остаточные продукты сгорания пылесосом.

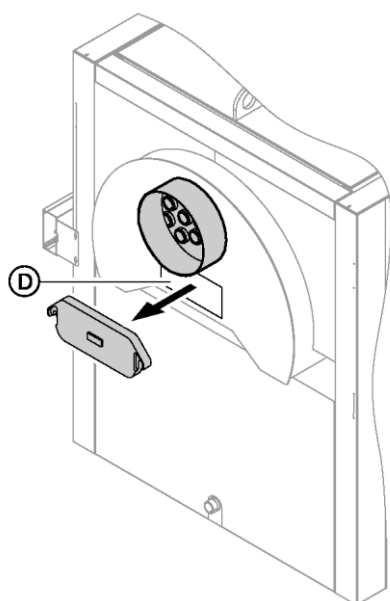


Рис. 3

3. Удалить остаточные продукты сгорания из трубы дымохода и сборника уходящих газов через отверстие для чистки в сборнике уходящих газов (D).

   **Проверка всех уплотнений и уплотнительных шнуров дымохода**

   **Проверка теплоизоляционных деталей двери котла**

Установка турбулизаторов

Внимание
 В результате регулировки параметров горелки или особых условий работы установки турбулизаторы могут переместиться вперед, что приведет к их сгоранию. Также возможно повреждение теплоизоляции двери котла. Зафиксировать турбулизаторы.

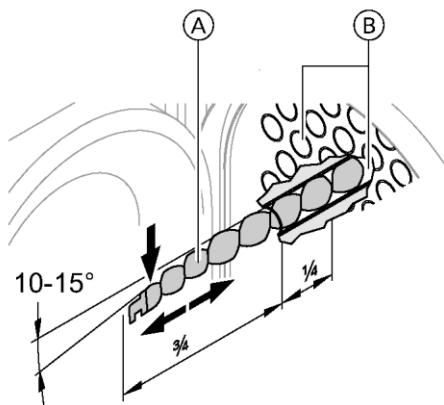


Рис. 4

1. Вставить турбулизаторы ^(A) приблизительно на $\frac{1}{4}$ длины в газоходы ^(B)
2. Согнуть турбулизаторы приблизительно на 10 - 15°.
3. Вставить турбулизаторы до упора в газоходы; при этом проверить усилие перемещения.

Указание

Турбулизаторы не должны легко извлекаться из газоходов.

Монтаж двери котла и крышки отверстия для чистки

Указание
 При использовании газовой горелки демонтировать трубу подключения газа.



Опасность

Утечка газа может стать причиной взрыва. Выполнить проверку герметичности всех соединений газового контура.

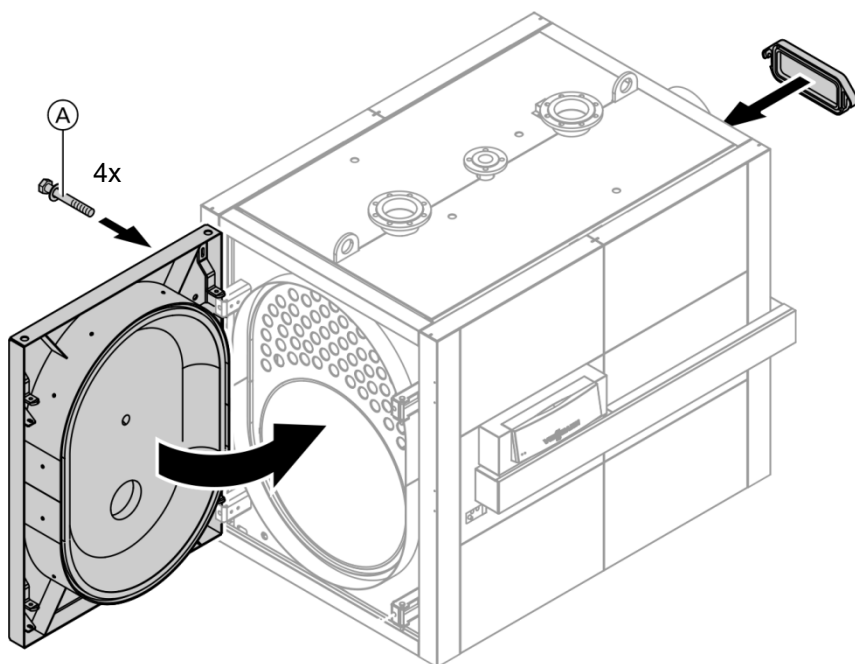






Рис. 5

   **Монтаж двери котла и крышки отверстия для...** (продолжение)

Закрутить винты [Ⓐ] крест-накрест (момент затяжки 25 Нм).

 **Опасность**
Негерметичность может привести к отравлению вследствие утечки газа. Тщательно проверить уплотнения.

   **Проверка герметичности всех подключений отопительного контура и погружной гильзы**

   **Проверка работы предохранительных устройств**

Проверить предохранительные клапаны, ограничители уровня воды и ограничители давления в соответствии с указаниями изготовителя.

   **Проверка расширительного бака и давления в установке**

 Документация изготовителя расширительного бака **Указание**
Проверку проводить на холодной установке.

   **Проверка расширительного бака и давления в установке**

 Документация изготовителя расширительного бака **Указание**
Проверку проводить на холодной установке.

Расширительный бак

- Опорожнить установку настолько, чтобы манометр показал "0", или закрыть колпачковый клапан на мембранном расширительном баке и сбросить давление в мембранном расширительном баке.
- Если давление на входе расширительного бака ниже статического давления установки, то следует нагнетать азот, пока давление на входе не поднимется на 0,1 - 0,2 бар (0,01 - 0,02 кПа). Статическое давление соответствует статической высоте.
- Доливать умягченную воду*¹ до тех пор, пока давление наполнения на остывшей установке на 0,1 - 0,2 бар (0,01 - 0,02 кПа) не превысит давление на входе расширительного бака. Допустимое рабочее давление: 6 бар (0,6 МПа)

Указание

Давление на входе расширительного бака (p_0) состоит из статического давления (p_{st}) установки (соответствует статической высоте) и прибавки ($p_0 = p_{st} + \text{прибавка}$).

Величина прибавки зависит от настройки защитного ограничителя температуры.

При указанных ниже настройках защитного ограничителя температуры она составляет

- 100 °C: 0,2 бар (0,02 МПа)
- 110 °C: 0,7 бар (0,07 МПа).

Управляемые насосами системы стабилизации давления

В отопительных установках с автоматическими системами стабилизации давления, в особенности управляемыми насосами, с интегрированной системой деаэрации, для каждого водогрейного котла следует предусмотреть расширительный бак с целью обеспечения индивидуальной защиты.

Мощность котла	кВт	до 1000	до 2000
Объем расширительного бака	л	140	300

Проверка расширительного бака и давления в... (продолжение)

Тем самым снижается частота и величина колебаний давления. Это позволяет значительно повысить эксплуатационную надежность и срок службы элементов установки. Отказ от использования расширительного бака может привести к повреждению водогрейного котла или других компонентов отопительной установки.

Кроме того, разрешается использовать только закрытые с точки зрения коррозии системы стабилизации давления, которые предотвращают попадание кислорода в теплоноситель. В противном случае возможно повреждение установки вследствие кислородной коррозии.

Управляемые насосами системы стабилизации давления с атмосферной деаэрацией за счет циклического сброса давления обеспечивают дополнительное централизованное удаление воздуха из отопительной установки, однако не позволяют удалять кислород для защиты от коррозии согласно требованиям.



Внимание

Циклические колебания и значительная разность давления указывают на неисправность установки и приводят к повреждению других элементов отопительной установки.

Ограничить колебания давления настолько это возможно.

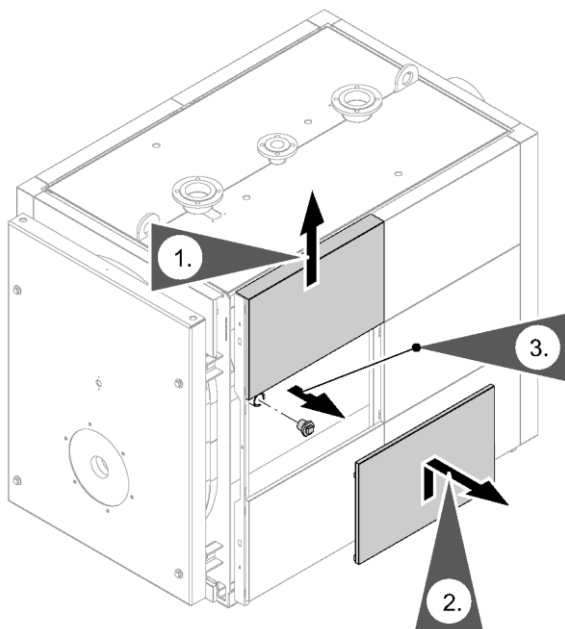
Проверка прочности крепления штекерных электрических подключений и кабельных проходов

Проверка прочности крепления теплоизоляции

Проверка качества воды

Соблюдать данные, указанные в разделе "Требования к качеству воды".

   **Доступ к ревизионному отверстию**



1. Слить воду.

Указание

Если контроллер смонтирован справа, демонтировать шурупы крепления кабель-каналов к котлу.

2. Приподнять боковой лист изоляции.

3. Снять боковой лист изоляции.

4. Открыть заглушку.

5. Осмотр возможен с помощью эндоскопа диаметром не более 15 мм.

Рис. 7




   **Проверка свободного хода и герметичности смесителя**

1. Снять рычаг электромотора с ручки смесителя.

2. Проверить свободный ход смесителя.

3. Проверить герметичность смесителя. В случае негерметичности заменить уплотнительные кольца круглого сечения.

4. Зафиксировать рычаг электромотора.

   **Проверка работы комплекта повышения температуры обратной магистрали (при наличии)**

   **Проверка вентиляции помещения установки**

   **Проверка герметичности дымохода**

   **Настройка горелки**



Описание настройки горелки приведено в отдельной документации горелки.

Установить максимальный расход жидкого или газообразного топлива горелки в соответствии с номинальной тепловой мощностью водогрейного котла.

Ном. тепловая мощность кВт	Аэродинамическое сопротивление	
	Па	мбар
780	350	3,5
950	450	4,5
1120	590	5,9
1350	570	5,7
1700	710	7,1
2000	540	5,4



Настройка горелки (продолжение)

При работе на жидком топливе и газе минимальная температура котловой воды составляет 75 °С. Минимальная температура обратной магистрали котлового контура должна составлять 65 °С. Установить минимальную тепловую мощность для ступени базовой нагрузки в соответствии с параметрами системы удаления продуктов сгорания. При этом следует учитывать, что система удаления продуктов сгорания должна быть пригодна для настраиваемой низкой температуры уходящих газов.

При частом включении и выключении котла и при частичной нагрузке менее 40% рекомендуется выполнить теплоизоляцию коллектора уходящих газов, установить заслонку дымохода с электроприводом и настроить минимальное время работы водогрейного котла на 10 минут. Тем самым достигается повышение срока службы и сокращение эксплуатационных затрат.



Документация по эксплуатации и сервисному обслуживанию

1. Заполнить гарантийный талон:
 - Передать пользователю установки талон для пользователя установки.
2. Вложить в папку все спецификации деталей, инструкции по эксплуатации и сервисному обслуживанию и передать папку пользователю установки. Инструкции по монтажу после окончания монтажа больше не потребуются, и их можно не хранить.



(продолжение)

Указания по заказу запасных деталей!

Указать номер заказа и заводской номер (см. фирменную табличку), а также номер позиции детали (из данной спецификации деталей). Стандартные детали можно приобрести через местную торговую сеть.

Детали

- 001 Дверь (с поз. 306)
- 002 Болт
- 003 Смотровое стекло в отдельной упаковке, в комплекте с поз. 004 - 008
- 004 Шланг
- 005 Запорное устройство контрольной трубки
- 006 Смотровое стекло (с поз. 007)
- 007 Уплотнительное кольцо
- 008 Наконечник шланга
- 009 Прокладка шланга Ø 18 мм
- 010 Теплоизоляционный блок (от 1120 кВт, состоит из двух частей)
- 011 Теплоизоляционный мат I
- 013 Прокладка GF 25 x 15
- 014 Турбулизатор
- 015 Уплотнение
- 016 Крышка отверстия для чистки
- 017 Прокладка
- 018 Погружная гильза
- 025 Уплотнение предохранительного клапана
- 200 Нижняя часть фронтальной панели облицовки
- 201 Верхняя фронтальная и задняя панель облицовки
- 202 Боковая панель контроллера
- 203 Боковая панель облицовки
- 204 Задняя шина слева
- 205 Левая передняя и правая задняя шина
- 206 Центральная шина
- 207 Нижняя часть задней панели облицовки
- 208 Крышка
- 209 Теплоизоляционный кожух
- 210 Центральный теплоизоляционный кожух (только для 1120 - 2000 кВт)

- 211 Задний теплоизоляционный мат
- 212 Задний теплоизоляционный мат слева
- 213 Задний теплоизоляционный мат справа
- 214 Консоль контроллера (не поставляется)
- 215 Задняя стенка консоли (не поставляется)
- 216 Крепежный элемент кабельного канала
- 217 Кабельный канал, верхняя часть (не поставляется)
- 218 Кабельный канал, нижняя часть (не поставляется)
- 219 Заглушка консоли (не поставляется)
- 220 Шина справа впереди (с поз. 307)
- 306 Логотип компании Гермес
- 307 Логотип Vitomax LCB

Быстроизнашивающаяся деталь

- 019 Щетка для чистки

Принадлежности

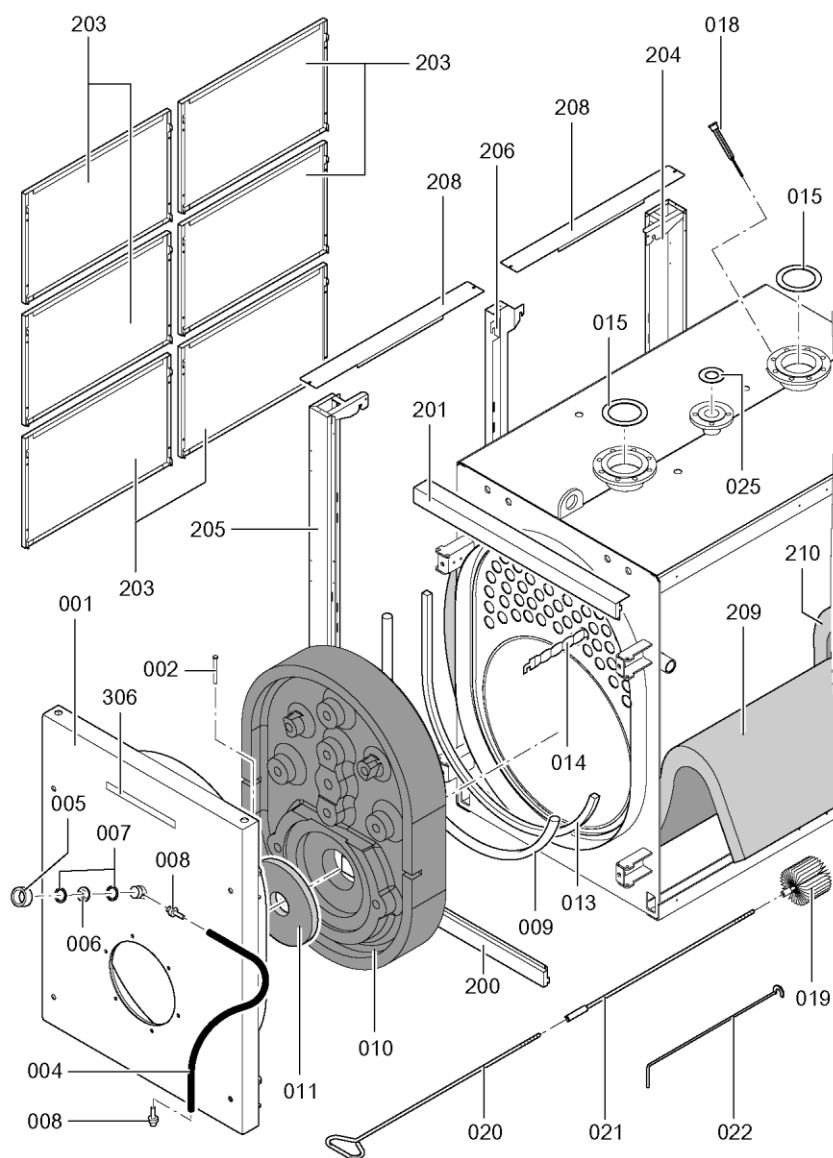
- 020 Рукоятка щетки
- 021 Удлинительный элемент
- 022 Приспособление для извлечения турбулизаторов

Отдельные детали без рисунка

- 300 Теплоизоляция в отдельной упаковке
- 301 Лак в аэрозольной упаковке, серебряного цвета
- 302 Лакировальный карандаш, серебряного цвета
- 303 Инструкция по монтажу
- 304 Инструкция по сервисному обслуживанию
- 305 Крышка трубы горелки в отдельной упаковке

- Ⓐ Фирменная табличка, по выбору справа или слева
- Ⓑ Контроллер котлового контура (см. спецификацию деталей в инструкции по сервисному обслуживанию контроллера котлового контура)
- Ⓒ Кабель горелки (см. спецификацию деталей в инструкции по сервисному обслуживанию контроллера котлового контура)

(продолжение)



Указание для позиции № 014

Ном. тепловая мощность кВт	780	950	1120	1350	1700	2000
Количество	48	56	58	68	76	70

Рис. 8

(продолжение)

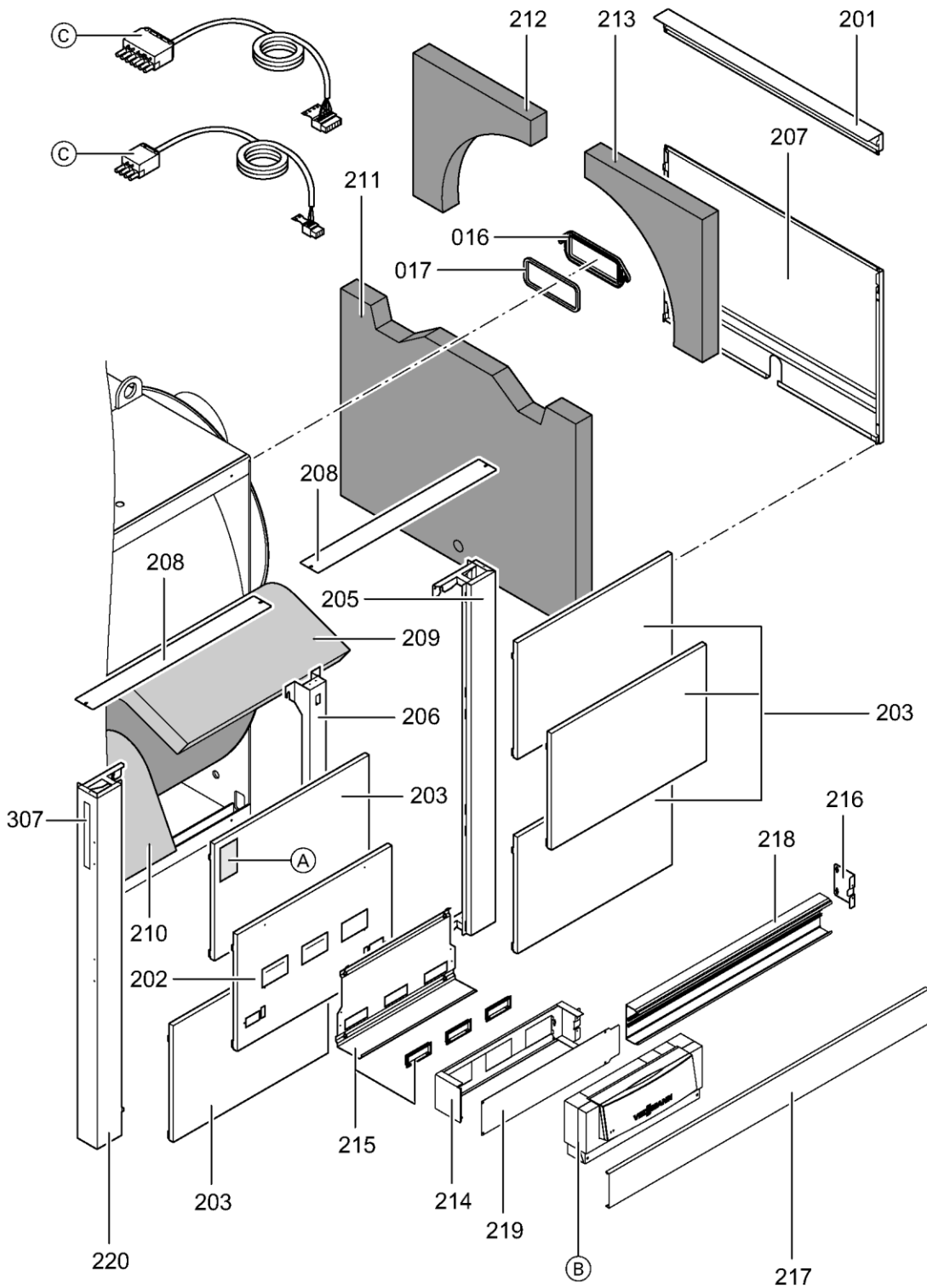


Рис. 9

Примечание

Поз. 212 и 213 идут единой деталью в состоянии при поставке.

Требования к качеству воды

Указание

Наши гарантийные обязательства действительны только при условии соблюдения нижеперечисленных требований.

Гарантия не распространяется на коррозионные разрушения и повреждения, возникшие в результате накипеобразования.

Необходимо предотвратить чрезмерное образование накипи (карбоната кальция) на теплообменных поверхностях. Для отопительных установок "Предотвращение ущерба в системах водяного отопления - образования накипи в установках ГВС и водяного отопления".

В воде для наполнения и подпитки при тепловой мощности свыше 600 кВт суммарное содержание щелочных земель не должно превышать 0,02 моль/м³ (общая жесткость < 0,11 нем. град. жесткости).

Указания по эксплуатации:

- Ввод установки в эксплуатацию следует выполнять поэтапно, начиная с минимальной мощности котла, при сильном потоке теплоносителя. Таким образом, предотвращается локальная концентрация накипи на теплообменных поверхностях теплогенератора.
- При выполнении работ по модернизации или ремонту сливать воду следует только из тех участков сети, где это необходимо.
- Фильтры, грязеуловители и прочие устройства для сброса шлама и сепарации в отопительном контуре необходимо проверять как можно чаще после первичного или повторного монтажа, а впоследствии проверять, очищать и приводить в действие в зависимости от водоподготовки (например, жесткости воды).

Соблюдение этих указаний позволяет сократить до минимума образование известковых отложений на теплообменных поверхностях.

Если вследствие несоблюдения требований образовались вредные известковые отложения, то в большинстве случаев это означает сокращение срока службы установленных отопительных приборов. Как вариант, для восстановления эксплуатационных характеристик можно рассматривать удаление известковых отложений.

Такие работы должны выполняться специализированной фирмой. Перед повторным вводом в эксплуатацию отопительную установку следует проверить на наличие повреждений. Во избежание повторного чрезмерного образования накипи необходимо обязательно откорректировать неправильные рабочие параметры.

Предотвращение ущерба от коррозии, вызываемой водой

Коррозионная стойкость (по отношению к теплоносителю) металлических материалов, используемых в отопительных установках и теплогенераторах, основывается на отсутствии кислорода в теплоносителе. Кислород, который попадает в отопительную установку при первичном и последующих наполнениях, вступает в реакцию с материалами установки, не причиняя ущерба. Характерная черная окраска воды после некоторого времени эксплуатации указывает на то, что свободного кислорода в ней больше нет. Поэтому предписания, рекомендуют проектировать и эксплуатировать отопительные установки таким образом, чтобы предотвращалось непрерывное поступление кислорода в воду отопительной установки. Поступление кислорода во время эксплуатации может происходить, как правило, только в следующих случаях:

- через проходные открытые расширительные баки,
- вследствие разрежения в установке,
- через газопроницаемые элементы конструкции

Требования к качеству воды (продолжение)

Закрытые установки, например, установки с мембранным расширительным баком, при правильных размерах и правильном давлении в системе обеспечивают хорошую защиту от проникновения кислорода воздуха в отопительную установку. Давление в любом месте отопительной установки, в том числе со стороны всасывания насоса, и при любом режиме работы должно быть выше атмосферного давления. Давление на входе расширительного бака необходимо проверять, по крайней мере, при проведении ежегодного техобслуживания. Информацию о системах стабилизации давления см. на стр. 13. Следует избегать использования газопроницаемых элементов конструкции, например, диффузионно-проницаемых полимерных труб в системах внутриспольного отопления. Если они все же используются, то следует предусмотреть разделение систем на отдельные контуры. Благодаря теплообменнику из коррозионно-стойкого материала такое разделение должно обеспечить отделение воды, протекающей по полимерным трубам, от других отопительных контуров, например, от теплогенератора.

Дополнительные меры по защите от коррозии не требуются в случае закрытой (с точки зрения коррозии) системы водяного отопления, для которой были учтены вышеупомянутые пункты. Если все же возникает опасность проникновения кислорода, то следует предпринять дополнительные меры по защите от коррозии, например, добавить кислородную связку сульфит натрия (с избытком 5 - 10 мг/л). Значение pH теплоносителя должно составлять 9 - 10,5.

При наличии алюминиевых элементов конструкции действуют другие условия.

Если для защиты от коррозии используются химикаты, то мы рекомендуем запросить у изготовителя химикатов подтверждение безвредности добавок для материалов котла и материалов других элементов отопительной установки. По вопросам водоподготовки мы рекомендуем также обращаться к соответствующим специализированным фирмам.

Использование антифриза в котлах

Котлы производства фирмы Гермес созданы для использования воды в качестве теплоносителя. Для защиты котловых установок от замерзания в котловую или циркуляционную воду может быть необходимо добавление антифриза.

Для сохранения гарантийных обязательств ООО "Гермес" необходимо использовать только одобренный компанией Гермес.

При этом следует учитывать следующее:

- Необходимо соблюдать указания изготовителя антифриза.
- Свойства антифриза и воды отличаются существенным образом.
- Температурной стабильности антифриза должно быть достаточно для условий применения.
- Необходимо проверить совместимость антифриза с уплотнительными материалами. При использовании других уплотнительных материалов это следует учесть при проектировании установки.
- Сорты антифриза, разработанные специально для отопительных установок, наряду с гликолем также содержат ингибиторы и буферные вещества, служащие для защиты от коррозии. В любом случае, при использовании антифриза необходимо следовать указаниям изготовителя относительно минимального и максимального уровня концентрации.

- Запрещается превышение требуемых минимальных значений концентрации в зависимости от необходимой температуры защиты от замерзания. Значение pH и защита от замерзания (измерение плотности) должны регулярно проверяться и корректироваться в соответствии с данными производителя не реже одного раза в год.
- Информация о влиянии антифриза на детали установки, не являющиеся частью котла, например, насосы, арматура с электрическим и пневматическим приводом, вентили, уплотнения и пр., должна быть получена от поставщика таких деталей.
- Установка, наполненная антифризом, должна иметь соответствующую маркировку.
- Если система водогрейного котла переводится на работу без использования антифриза, то установку необходимо промыть до полного удаления остатков антифриза.
- Качество котловой и питательной воды должно соответствовать требованиям, описанные выше.
- Установки должны быть выполнены в виде закрытых систем, поскольку ингибиторы антифриза быстро теряют свои свойства вследствие поступления воздуха.
- Мембранные компенсационные баки должны соответствовать требованиям стандарта требований, описанных выше.

Использование антифриза в котлах (продолжение)

- Паяные соединения предпочтительно должны выполняться твердым припоем серебра или меди. Если при выполнении мягкого припоя используются хлоридосодержащие жидкие вещества, то их остатки должны быть тщательно удалены из системы посредством промывания. Повышенное содержание хлоридов в теплоносителе может стать причиной коррозионных повреждений.
- В качестве гибких соединительных элементов должны использоваться только шланги с низкой способностью пропускания кислорода или металлические шланги.
- Первичный контур установок не должен содержать оцинкованных теплообменников, баков или труб, поскольку водные растворы гликолей обладают способностью отделять цинк.
- Для предотвращения возникновения коррозии необходимо удостовериться, что между частями установки, которые вступают в контакт с антифризом, не существует электрической разности потенциалов.
- Все линии должны быть проложены таким образом, чтобы воздушные подушки или отложения не смогли вызвать нарушения циркуляции.
- Система водяного контура постоянно должна быть наполнена теплоносителем до наивысшей точки.
- После наполнения необходимо следить за отсутствием воздушной подушки в установке. При падении температуры воздушные подушки способствуют образованию пониженного давления, что может вызвать всасывание воздуха в систему.
- После первого наполнения и ввода в эксплуатацию, и, повторно, не позже, чем через 14 дней, необходимо очистить встроенные грязеуловители, чтобы обеспечить свободный поток теплоносителя.
- После снижения уровня теплоносителя вследствие утечек или отбора раствор антифриза должен быть пополнен в соответствии с уже существующей концентрацией. В целях контроля следует определить содержание антифриза.

Протоколы

	Первый ввод в эксплуатацию	Техобслуживание/сервис	Техобслуживание/сервис
Дата:			
Исполнитель:			

	Техобслуживание/сервис	Техобслуживание/сервис	Техобслуживание/сервис
Дата:			
Исполнитель:			

	Техобслуживание/сервис	Техобслуживание/сервис	Техобслуживание/сервис
Дата:			
Исполнитель:			

	Техобслуживание/сервис	Техобслуживание/сервис	Техобслуживание/сервис
Дата:			
Исполнитель:			

	Техобслуживание/сервис	Техобслуживание/сервис	Техобслуживание/сервис
Дата:			
Исполнитель:			

Технические данные

Ном. тепловая мощность	кВт	780	950	1120	1350	1700	2000
Параметры уходящих газов							
При температуре котловой воды 80 °С							
■ ном. тепловая мощность	°С				215		
■ при частичной нагрузке (60 %)	°С				155		
Нормативный КПД при температуре отопительной системы 75/60 °С							
	%	88 (H _s)	88 (H _s)	88 (H _s)	88 (H _s)	88 (H _s)	89 (H _s)
	%	94 (H _i)	94 (H _i)	94 (H _i)	94 (H _i)	94 (H _i)	95 (H _i)

Гарантийный талон**Данные о первичной отгрузке со склада поставщика (ООО «Гермес»)**

Наименование оборудования (модель)	
Серийный номер	
Дата и номер товарной накладной / УПД	

Данные о продаже Конечному пользователю

Продавец (наименование организации / ФИО ИП)	
ФИО представителя продавца, печать и подпись	
Дата продажи	

Данные о монтаже (установке) оборудования

Наименование и ИНН организации / ИП, осуществившего монтаж оборудования)	
Контактный номер телефона	
ФИО представителя, печать и подпись (при наличии)	
Дата монтажа	
Адрес монтажа	

Данные о вводе оборудования в эксплуатацию

Наименование и ИНН организации / ИП, осуществившего ввод в эксплуатацию	
Контактный номер телефона	
ФИО представителя, печать и подпись (при наличии)	
Номер и дата Акта (Протокола о вводе в эксплуатацию)	

Претензии по качеству оборудования принимаются по электронной почте td@hermes-industries.ru или по адресу: ООО «Гермес» 141014, г. Мытищи, ул. Центральная, строение 20Б, офис 815. Получить справочную информацию кас. работы сервисных центров и условий гарантии можно по электронной почте td@hermes-industries.ru или по телефону **+7 495 663 21 11** Техническая поддержка для специалистов и пользователей осуществляется по телефону **+7 495 921 36 87**

Гарантийный талон (продолжение)

Внимание: Гарантийные обязательства ООО «Гермес» действительны при условии соблюдения требований по монтажу, эксплуатации и сервисному обслуживанию оборудования, изложенных в Инструкции по монтажу, сервисному обслуживанию и руководстве по эксплуатации.

В случае отсутствия или утраты какого-либо документа, найти соответствующую документацию можно на официальном сайте поставщика ООО «Гермес» www.hermes-industries.ru в разделе «Наши продукты» или на **портале Академии «Гермес»** в разделе «Техническая библиотека».

Монтаж (установка) и ввод оборудования в эксплуатацию должен осуществляться специализированной организацией, имеющей право на выполнение данного вида работ в соответствии с законодательством РФ.

Лица, осуществляющие монтаж и ввод в эксплуатацию, должны заполнить соответствующие поля раздела настоящего Гарантийного талона, а также выдать Конечному пользователю Акт (Протокол) ввода оборудования в эксплуатацию.

Гарантия действительна только при монтаже и вводе оборудования в эксплуатацию такой специализированной организацией.

Отсутствие в Гарантийном талоне полной информации об организации, осуществившей монтаж и ввод оборудования в эксплуатацию, является самостоятельным основанием к отказу в гарантийном обслуживании.

- Гарантийный срок на оборудование, при наличии заполненного Гарантийного талона и Акта (Протокола) о вводе в эксплуатацию, составляет 24 месяца от даты ввода в эксплуатацию, но не более 30 месяцев от даты товарной накладной / УПД о первичной поставке оборудования поставщиком (ООО «Гермес»).
- Гарантийные обязательства действуют при условии прохождения регулярного сервисного обслуживания и наличия в Гарантийном талоне соответствующих отметок. Отсутствие в Гарантийном талоне полной информации об организации, осуществившей сервисное обслуживание, является самостоятельным основанием к отказу в гарантийном обслуживании. Сервисное обслуживание проводится за плату специализированной организацией не реже 1 (одного) раза в год в порядке и сроки, указанные в Инструкции по монтажу, сервисному обслуживанию и эксплуатации оборудования.
- Первичное сервисное обслуживание должно быть произведено не позднее 13 (тринадцати) месяцев после даты ввода оборудования в эксплуатацию.
- В зависимости от условий эксплуатации, применяемого теплоносителя, топлива и иных условий, отличных от заявленных производителем оборудования, Сервисная организация вправе в письменном виде назначить/рекомендовать дополнительные мероприятия, направленные на улучшение работы оборудования и предотвращение аварийных отказов, в том числе рекомендовать пользователю оборудования проводить сервисное обслуживание чаще 1 (одного) раза в год.
- Неисполнение пользователем оборудования рекомендаций Сервисной организации является самостоятельным основанием к отказу в гарантийном обслуживании.

Гарантийный талон (продолжение)

Гарантийные обязательства не распространяются на случаи:

1. Не выполнены требования настоящего Гарантийного талона и Инструкции по монтажу, сервисному обслуживанию и эксплуатации оборудования;
2. На оборудовании обнаружены механические или термические повреждения, следы попадания жидкости, грязи, пыли, посторонних веществ, предметов, животных и насекомых, которые могли стать причиной неисправности;
3. Несоблюдение сроков и периодичности сервисного обслуживания, что могло стать причиной неисправности;
4. Оборудование имеет повреждения, вызванные использованием несогласованных с ООО «Гермес» нестандартных расходных материалов и чистящих средств;
5. Оборудование имеет повреждения, вызванные несоблюдением требований по монтажу и эксплуатации оборудования, в том числе: требований к качеству теплоносителя, топлива и системе подачи топлива, системе электропитания, системе отвода продуктов сгорания;
6. Отсутствие заводской маркировочной таблички (шильда), позволяющей однозначно идентифицировать оборудование и его серийный номер;
7. Ненадлежащее хранение, механические повреждения при транспортировке и монтаже;
8. Повреждения, вызванные замерзанием воды, образованием накипи, шламовых и иных отложений;
9. Нецелевое использование оборудования;
10. Действие непреодолимой силы (пожар, стихийные бедствия и т.д.);
11. Ремонт оборудования неквалифицированным персоналом;
12. Износ расходных материалов.

Гарантийный ремонт проводится Сервисной организацией, уполномоченной ООО «Гермес», при предъявлении заполненного Гарантийного талона и выполнении условий гарантии. В течение гарантийного срока все неисправности, проявившиеся вследствие производственного брака, устраняются безвозмездно для Конечного пользователя.

Гарантийный талон (продолжение)

Отметки о проведении сервисного обслуживания и ремонта

Дата сервисного обслуживания / период гарантийного ремонта	Наименование и ИНН организации / ИП, проводившего работы	Предписания, рекомендации, примечания по результатам СО / проведенные работы и замененные детали при гарантийном ремонте	ФИО, подпись

Для просмотра списка Сервисных центров отсканируйте код или перейдите на сайт www.hermes-industries.ru, раздел «Сервисные центры»



Предметный указатель

В		Очистка дымохода.....	11
Вода для наполнения и подпитки	15	Очистка сборника уходящих газов	11
Вызываемая водой коррозия (предотвращение) .	21	Очистка смотрового стекла на двери котла	15
		Очистка теплообменной поверхности	11
Г		П	
Гарантийный талон	26	Проверка давления в установке	13
Д		Проверка качества воды	14
Дверь котла		Проверка мембранного расширительного бака	13
- монтаж	12	Проверка работы предохранительных устройств.	13
- открытие.....	10	Проверка свободного хода и герметичности	
Документация по эксплуатации и сервисному		смесителя.....	16
обслуживанию	17	Т	
К		Требования к качеству воды.....	21
Качество воды	21	Турбулизаторов	
Коррозия, вызываемая водой (предотвращение) .	21	- установка.....	12
Крышка отверстия для чистки		Турбулизаторы	
- монтаж	12	- очистка	11
- открытие.....	10	У	
Н		Управляемые насосами системы стабилизации	
Настройка горелки.....	16	давления	13
О		Установка	
Общая жесткость котловой воды	15	- ввод в эксплуатацию	9
		- вывод из эксплуатации	9

Представитель:
ООО "Гермес"
141014, Московская область, г. Мытищи,
улица Центральная, строение
20Б, офис 815
Телефон: +7 (495) 663 21 11
www.hermes-industries.ru

Производитель:
ООО "Гермес-Липецк"
398010, РФ, Липецкая область, район
Грязинский, г. Грязи, территория ОЭЗ ППТ
"Липецк", строение 34, корпус 2.
www.hermes-industries.ru