

ALUCON

HERMIS

Технический паспорт

№ для заказа и цены: см. в прайс-листе



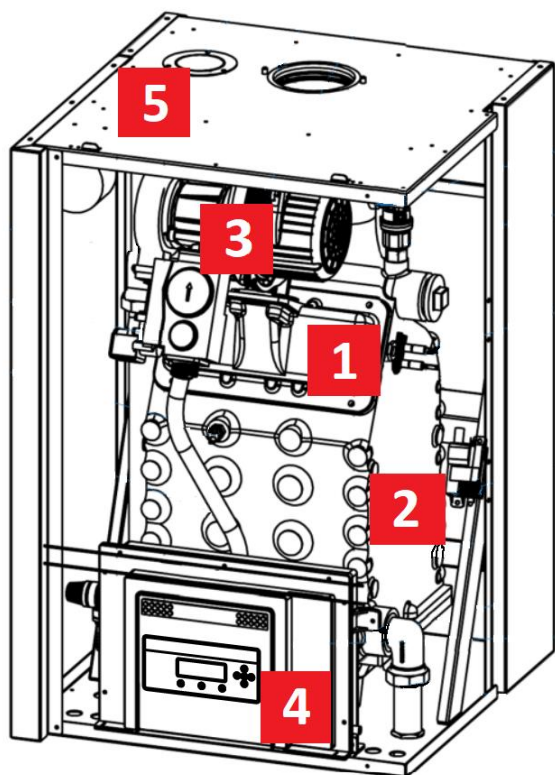
ALUCON

**Настенный газовый одноконтурный
конденсационный котел**

от 7,3 до 150 кВт

Для работы на природном газе

Описание изделия



- 1 Модулируемая газовая горелка обеспечивает очень низкие показатели выброса вредных веществ и малошумный режим работы
- 2 Теплообменник из алюминиево-кремниевого сплава обеспечивает высокую эксплуатационную надежность в сочетании с длительным сроком службы и большой тепловой мощностью, используя для установки минимальное пространство
- 3 Дутьевой вентилятор с регулируемой частотой вращения гарантирует малошумный и экономичный режим работы
- 4 Цифровой контроллер с текстово-графическим дисплеем и удобной навигацией обеспечивает удобство и безопасность управления оборудованием
- 5 Отверстие забора воздуха с возможностью дооснащения фильтром входящего воздуха или коаксиальным адаптером

Alucon – это настенный газовый конденсационный котел. Премиальная газовая горелка и теплообменник из алюминиево-кремниевого сплава гарантируют высокую энергетическую эффективность и длительный срок службы.

Настенные конденсационные котлы Gassero Alucon с горелками предварительного смешивания предназначены только для целей отопления одно- и многоквартирных домов, зданий общественного и административного назначения. В целях нагрева санитарной воды ГВС котел может быть подключен к бойлеру косвенного нагрева. Котел может использоваться как в составе однокотловой, так и в многокотловой установке. Необходимая тепловая мощность установки может быть обеспечена за счет установки нескольких котлов в каскад. В каскадных системах могут работать максимум 256 котлов.

Например:

Суммарная тепловая мощность каскада из 16 котлов мощностью по 150 кВт может достигать 2400 кВт. Примеры однокотловых и каскадных систем показаны в разделе «Примеры схем установок»



Производственное или промышленное использование в целях, отличных от отопления помещений или приготовления горячей воды, считается использованием не по назначению.

Основные преимущества:

- Длительный срок службы и эффективность благодаря использованию теплообменников из нержавеющей стали
- Энергетическая эффективность η_s до 92,71% (класс энергопотребления A)

- Низкая частота отключений даже при малом отборе тепла: модуляция до 1:6 для котлов от 50 до 150 кВт
- Низкий уровень выбросов NOx класс 6
- Контроллер обеспечивает защиту по 13 параметрам работы котла
- Возможность управления до 16 контурами отопления со смесителем (требуется принадлежность)
- Возможность подключения комнатного термостата и/или датчика наружной температуры для повышения комфорта и экономичности
- Легкое управление с помощью цифровой смарт-панели с дисплеем с подсветкой
- Индикация предупреждений и неисправностей

Состояние при поставке:

- Котел Alucon с теплообменником и газовой модулируемой горелкой для работы на природном (G20) или сжиженном газе (G30)
- Предварительно настроен для работы на природном газе
- Цифровой контроллер с текстовой индикацией
- Котел полностью собран, проверен и упакован в картонный короб с защитой из пенопласта
- Цвет покрытия обшивки: белый

Комплект поставки:

- Датчик температуры наружного воздуха
- Настенный крепеж
- Инструкция пользователя
- 1 погружной датчик температуры (может применяться как датчик общей подачи или ёмкостного водонагревателя)
- Котловой циркуляционный насос


Маркировка CE:

Этот котел соответствует основным требованиям соответствующих европейских директив. Для получения декларации о соответствии можно обратиться к производителю.

Принадлежности (поставляются отдельно):

- Погружной датчик температуры
- Фильтр входящего воздуха
- Модуль управления отопительным контуром со смесителем
- Компоненты системы дымоудаления

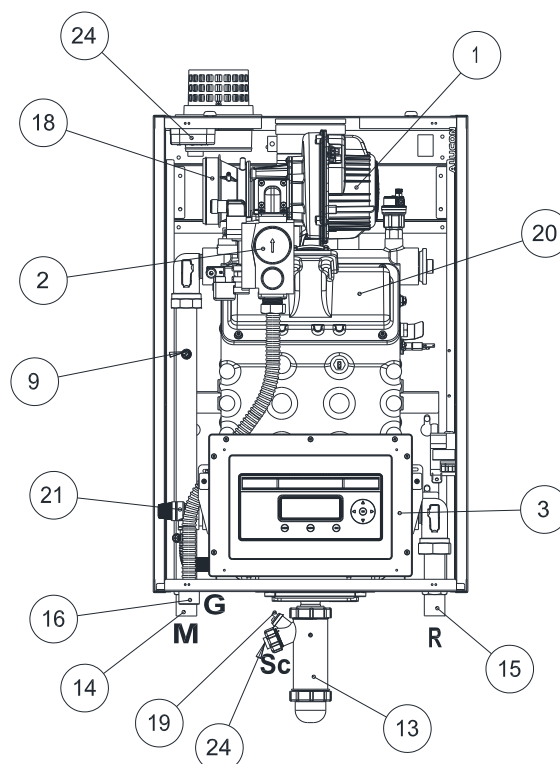
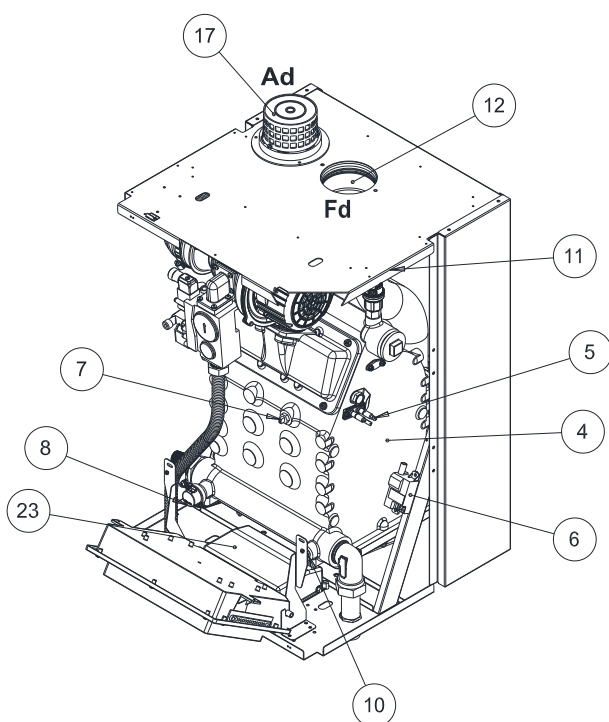
Технические данные

ALUCON		50	70	90
Диапазон номинальной тепловой нагрузки	кВт	от 7,6 до 49,2	от 10,2 до 65,6	от 14,9 до 88,3
Диапазон номинальной тепловой мощности	кВт	от 8,4 до 51,4	от 11,6 до 68,5	от 15,1 до 91,0
Тпод./Тобр. = 50/30 °С				
Природный газ				
Тпод./Тобр. = 80/60 °С	кВт	от 7,3 до 47,8	от 9,9 до 63,4	от 14,3 до 86,3
Природный газ				
Диапазон модуляции		16-100	16-100	17-100
КПД при Тпод./Тобр. = 50/30 °С	%	108,08/105,89	107,98/103,88	108,19/104,97
КПД при Тпод./Тобр. = 80/60 °С	%	99,87/97,66	96,69/97,22	96,79/98,42
КПД при частичной нагрузке	%	108,56	108,39	108,52
Тпод./Тобр. = 36/30 °С				
Рабочее давление теплоносителя	бар	0,8/6,0	0,8/6,0	0,8/6,0
Объемный расход теплоносителя мин/макс	м³/ч	0,32/2,22	0,44/2,99	0,63/3,83
Остаточный напор насоса	м.в.ст.	3,0	3,0	5,0
Максимальная температура подачи	°С	85	85	85
Настройка аварийного термостата STB	°С	95	95	95
Водяной объем теплообменника	л	3,2	3,2	4,6
Гидравлическое сопротивление	кПа	14,0	14,0	17,5
Тип газа*		G20	G20	G20
Давление газа	мбар	20	20	20
Схемы дымоудаления			B23/C13/C33	
Давление уходящих газов	Па	100	130	170
Расход дымовых газов мин/макс	г/с	3,0/22,0	5,0/28,0	6,0/39,0
Макс. длина дымохода (C13/C33/C43/C53/C63/C83)	м	15	15	15
Выбросы CO ₂	%	9,32/9,36	9,05/9,61	9,44/9,33
Выбросы CO	ppm	44/89	29/152	27/120
Содержание O ₂	%	4,34/4,26	4,85/3,81	4,03/4,35
Температура уходящих газов при Тпод./Тобр. = 80/60 °С	°С	54,7/65,6	55,4/72,1	56,8/61,4
Температура уходящих газов при Тпод./Тобр. = 50/30 °С	°С	29,5/45,1	30,1/52,3	30,2/44,8
Класс NO _x		6	6	6
Значение NO _x	мг/кВт	37,0	28,0	39,0
Потребление газа мин/макс	м³/ч	0,79/5,11	1,07/6,82	1,45/9,18
Встроенный обратный клапан		Есть	Есть	Есть
Подключения подающей/обратной магистрали	DN	25/25	25/25	25/25

Подключения входа воздуха/удаления газов (B23)	мм	80/100	80/100	110/100
Подключения входа воздуха/удаления газов (C13/C33/C43/C53/C63/C83)	мм	150/100	150/100	150/100
Подключение газовой линии	мм	20	20	25
Электропитание	В/Гц	230/50	230/50	230/50
Электрическая мощность	Вт	52	97	116
Материал теплообменника			Сплав Al-Si-Mg	
Класс энергоэффективности		A	A	A
Уровень звуковой мощности (Lwa)	дБ(А)	57,2	66,2	58,8
Уровень звукового давления (на расстоянии 1 м)	дБ(А)	49,22	58,22	50,82
Размеры (ШхГхВ)	мм	510x540x770	510x540x770	510x540x770
Масса	кг	69,0	69,0	79,0
	Alucon	115	125	150
Диапазон номинальной тепловой нагрузки	кВт	от 14,9 до 112,3	от 19,9 до 123,5	от 19,9 до 143,1
Диапазон номинальной тепловой мощности	кВт	от 15,1 до 118,1	от 22,3 до 128,0	от 22,3 до 149,1
Тпод./Тобр. = 50/30 °С Природный газ	кВт	от 14,3 до 109,5	от 19,2 до 128,0	от 19,2 до 139,8
Тпод./Тобр. = 80/60 °С Природный газ	кВт			
Диапазон модуляции		14-100	17-100	14-100
КПД при Тпод./Тобр. = 50/30 °С	%	108,19/104,79	108,14/104,4	108,14/103,22
КПД при Тпод./Тобр. = 80/60 °С	%	96,79/98,16	97,03/98,28	97,03/98,19
КПД при частичной нагрузке Тпод./Тобр. = 36/30 °С	%	108,65	108,46	108,37
Рабочее давление теплоносителя	бар	0,8/6,0	0,8/6,0	0,8/6,0
Объемный расход теплоносителя мин/макс	м³/ч	0,63/4,96	0,83/5,44	0,83/6,23
Остаточный напор насоса	м.в.ст.	5,0	5,0	5,5
Максимальная температура подачи	°С	85	85	85
Настройка аварийного термостата STB	°С	95	95	95
Водяной объем теплообменника	л	4,6	6,0	6,0
Гидравлическое сопротивление	кПа	28,0	33,0	43,0
Тип газа*		G20	G20	G20
Давление газа	мбар	20	20	20
Схемы дымоудаления			B23/C13/C33	
Давление уходящих газов	Па	200	220	330
Расход дымовых газов мин/макс	г/с	6,0/49,0	9,0/54,0	9,0/63,0
Макс. длина дымохода (C13/C33/C43/C53/C63/C83)	м	17	17	17
Выбросы CO ₂	%	9,44/9,36	9,54/9,49	9,54/9,56
Выбросы CO	ppm	27/156	24/141	24/169
Содержание O ₂	%	4,03/4,31	4,03/4,06	4,03/3,97
Температура уходящих газов при Тпод./Тобр. = 80/60 °С	°С	56,8/64,9	56,9/61,8	56,9/70,3
Температура уходящих газов при Тпод./Тобр. = 50/30 °С	°С	30,2/53,5	30,5/44,9	30,5/47,1
Класс NO _x		6	6	6
Значение NO _x	мг/кВт	43,0	46,0	44,0
Потребление газа мин/макс	м³/ч	1,45/11,78	2,07/12,84	2,07/15,08
Встроенный обратный клапан		Есть	Есть	Есть
Подключения подающей/обратной магистрали	DN	25/25	25/25	25/25

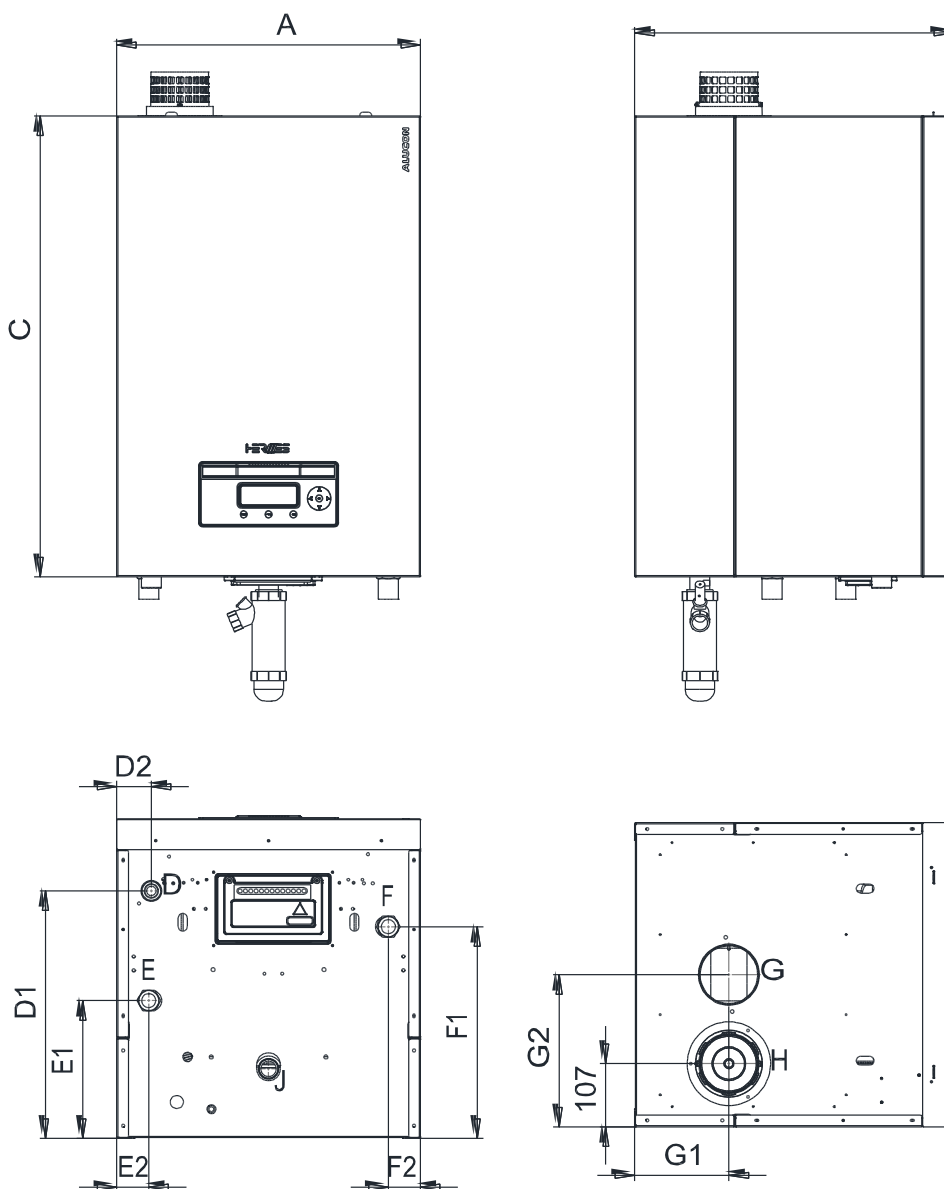
Подключения входа воздуха/удаления газов (B23)	мм	110/100	110/100	110/100
Подключения входа воздуха/удаления газов (C13/C33/C43/C53/C63/C83)	мм	150/100	150/100	150/100
Подключение газовой линии	мм	25	25	25
Электропитание	В/Гц	230/50	230/50	230/50
Электрическая мощность	Вт	203	212	313
Материал теплообменника		Сплав Al-Si-Mg		
Класс энергоэффективности		A	A	A
Уровень звуковой мощности (Lwa)	дБ(А)	61,3	66,4	69,3
Уровень звукового давления (на расстоянии 1 м)	дБ(А)	53,32	58,42	61,32
Размеры (ШxГxВ)	мм	510x540x770	600x540x770	600x540x770
Масса	кг	79	91	91

Основные элементы



- 1 – Наддувный вентилятор
- 2 – Газовая арматура
- 3 – Контроллер и панель управления
- 4 – Теплообменник
- 5 – Электрод розжига
- 6 – Трансформатор розжига
- 7 – Аварийный термостат STB
- 8 – Датчик давления
- 9 – Датчик температуры подающей магистрали (NTC)
- 10 – Датчик температуры обратной магистрали (NTC)
- 11 – Датчик температуры уходящих газов
- 12 – Патрубок подключения дымохода
- 13 – Сифон
- 14 – Подключение подающей магистрали

- 15 – Подключение обратной магистрали
- 16 – Подключение газовой магистрали
- 17 – Вход воздуха на горение
- 18 – Смесительное устройство Вентури
- 19 – Датчик переполнения сифона
- 20 – Горелка
- 21 – Предохранительный клапан
- 22 – Слив
- 23 – Отсек электроподключений
- 24 – Реле давления воздуха



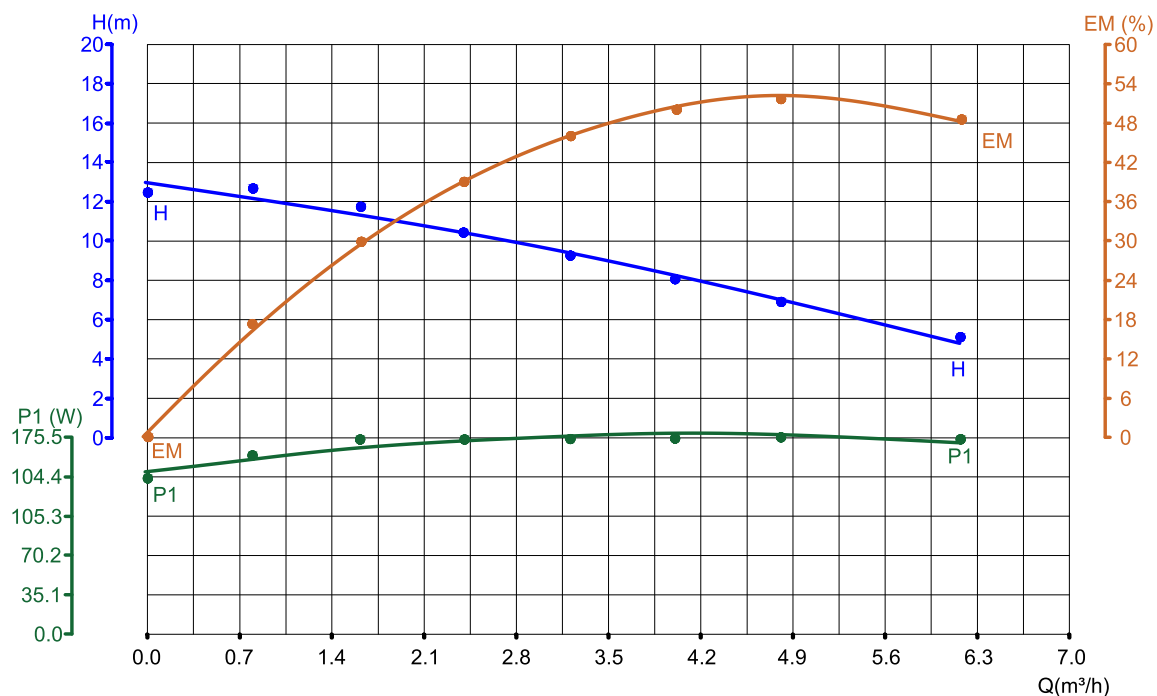
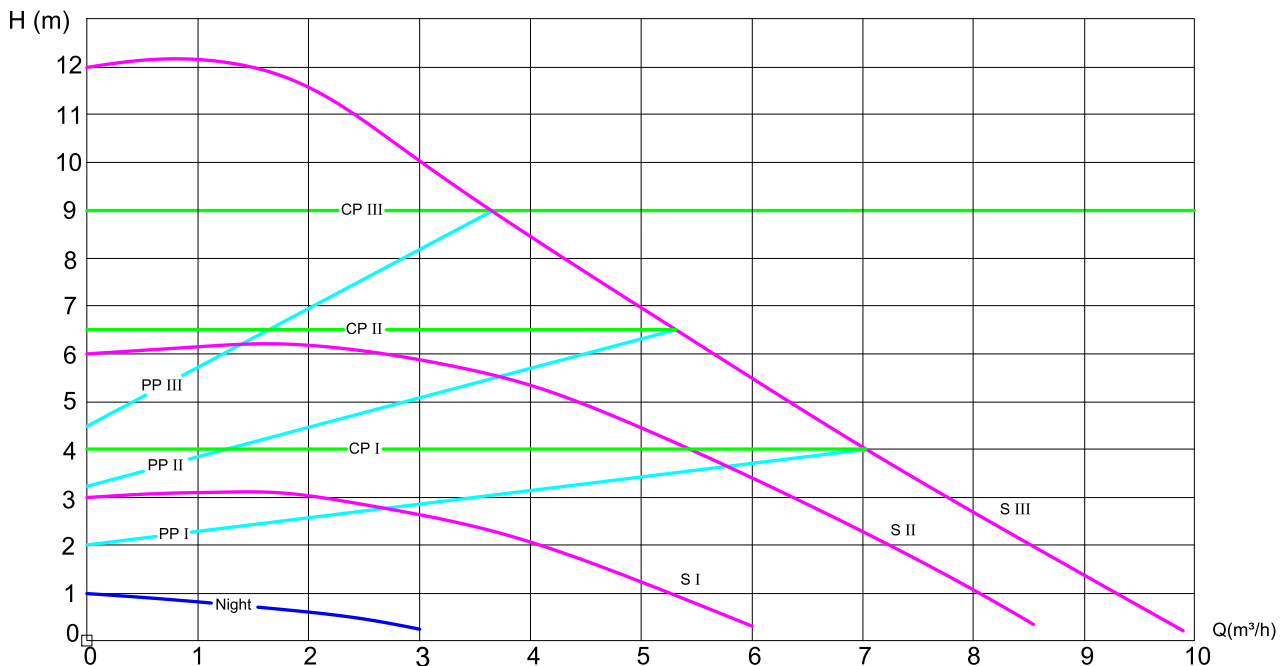
		50 кВт	70 кВт	90 кВт	115 кВт	125 кВт	150 кВт
A	MM	510	510	510	510	600	600
B	MM	540	540	540	540	540	540
C	MM	770	770	770	770	770	770
D	"	3/4	3/4	1	1	1	1
D1	MM	417	417	417	417	417	417
D2	MM	455	455	455	455	455	455
E	"	1	1	1	1	1	1
E1	MM	232	232	232	232	232	232
E2	MM	105	105	58	58	58	58
F	"	1	1	1	1	1	1
F1	MM	357	357	357	357	357	357
F2	MM	105	105	58	58	58	58
G/H	MM	Ø100/ Ø80	Ø100/ Ø80	Ø100/ Ø110	Ø100/ Ø110	Ø100/ Ø110	Ø100/ Ø110
G1	MM	223	223	223	223	223	223
G2	MM	147	147	147	147	147	147
J	MM	Ø25	Ø25	Ø25	Ø25	Ø25	Ø25

Циркуляционный насос

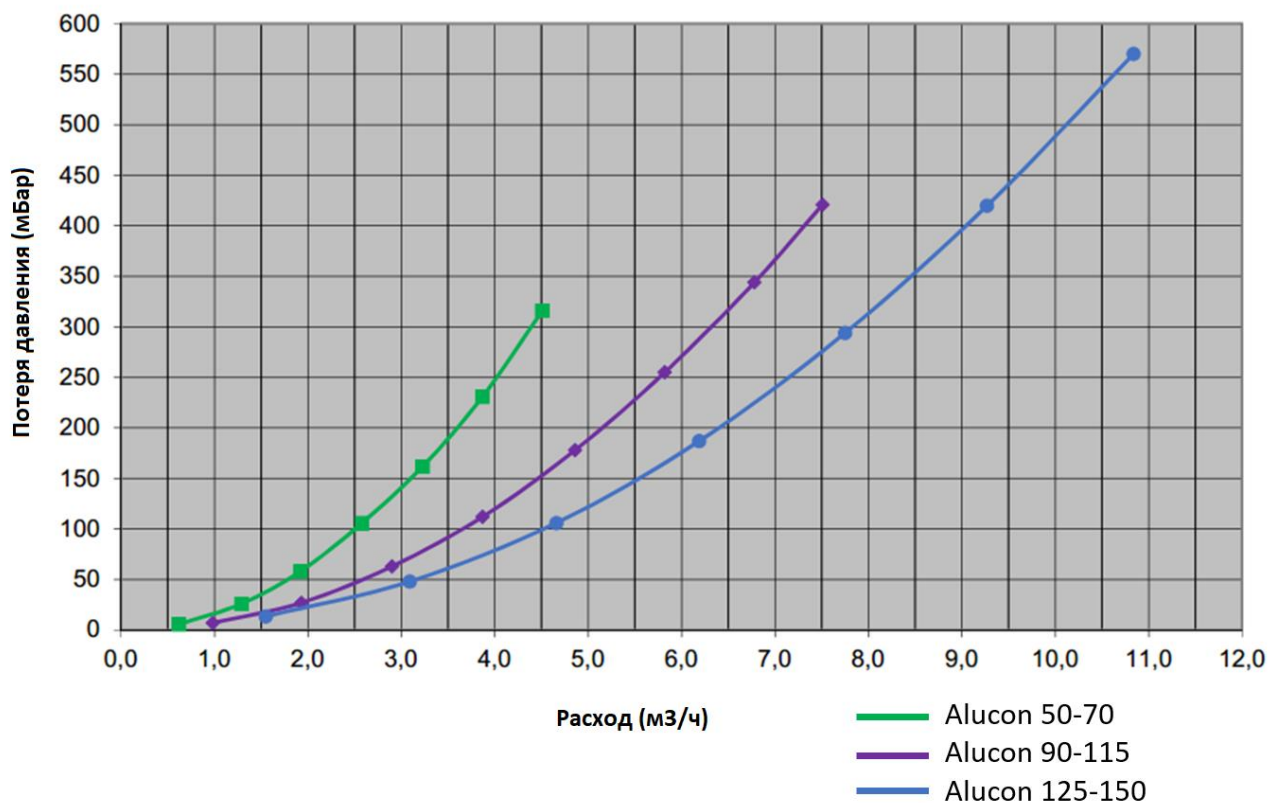
В котлах модели ALUCON циркуляционный насос идет в комплекте поставки, но не смонтирован в котле.

Монтируется на патрубок обратной магистрали под котлом сервисным специалистом.

Питание насоса осуществляется от клемм Primary pump, расположенной под котлом.



Гидравлическое сопротивление



Гидравлические подключения

При монтаже систем отопления рекомендуется применять трубопроводы, изготовленные из материалов, устойчивых к диффузии кислорода. При использовании материалов, допускающих проникновение кислорода, рекомендуется отделять котловой контур посредством теплообменника.

Применение гидравлического разделителя или разделительного теплообменника для котлов ALUCON обязательно!

Расчет параметров циркуляционных насосов котлового контура производить из расчета номинального перепада температуры на котле $T_1 - T_2 = 20K$. Максимально допустимый перепад температуры в котловом контуре составляет 30K.

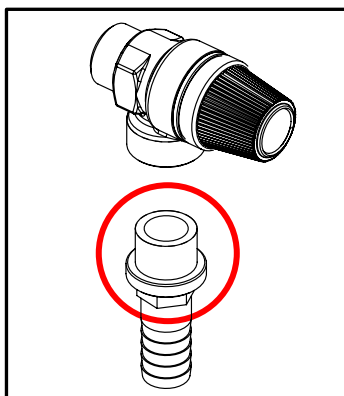
Расширительный бак

ALUCON не оснащен расширительным баком. Таким образом подбор внешнего расширительно бака должен быть произведен согласно производительности системы отопления и статического давления.



Рекомендуется устанавливать расширительный бак на обратной магистрали системы отопления.

Предохранительный клапан



ALUCON оборудован встроенным предохранительным клапаном. Дренажный шланг от предохранительного клапана должен быть подключен к системе канализации.

Производитель не несет ответственности за повреждения, вызванные попаданием воды в котел или на землю при появлении избыточного давления в отопительной установке.

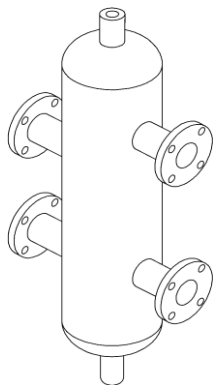


Запрещено использовать предохранительный клапан для опорожнения системы.



Вода из предохранительного клапана может быть очень горячей. Остерегайтесь получения ожогов.

Гидравлический разделитель



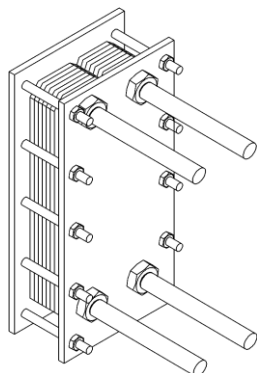
Гидравлический разделитель применяется для компенсации перепадов давления в системах, где используется несколько насосов и/или контуров отопления, для устранения чрезмерной разницы давлений и температур воды на входе и выходе котла и для предотвращения тепловых напряжений в котле.

- Размер и диаметры подключений гидравлического разделителя должны быть выбраны корректно
- Датчик температуры, установленный в гидравлическом разделителе, определяет температуру общей подачи
- На гидравлическом разделителе должен быть установлен автоматический воздухоотводчик



В случае, если вода в системе загрязненная или коррозионно-активная вместо гидравлического разделителя следует применять пластинчатый теплообменник.

Пластинчатый теплообменник



Пластинчатый теплообменник – это элемент системы, который физически разделяет систему отопления и водогрейный котел на первичный и вторичный контуры.

- Системы отопления, которые частично или полностью состоят из внутриспольного отопления
- Старые системы
- Системы с грязной, коррозионно-активной, бактериальной и жесткой водой

В отличие от гидравлического разделителя вода из системы отопления никогда не смешивается с водой из отопительного котла. В пластинчатом теплообменнике происходит только передача тепла.

Рекомендуется к применению в случае:

- Если вода в системе очень грязная, жесткая или коррозионно-активная
- Если рабочее давление в системе превышает рабочее давление котла
- Если часть или вся система требуется для работы при более низких значениях температуры (например, системы подогрева полов)



Пластинчатый теплообменник необходимо использовать в следующих случаях, и система должна быть разделена на первичный и вторичный контур:



Для максимально эффективной работы важно производить периодический осмотр и обслуживание пластинчатого теплообменника.

Автоматический воздухоотводчик

Водогрейные конденсационные котлы **ALUCON** оборудованы автоматическими воздухоотводчиками.

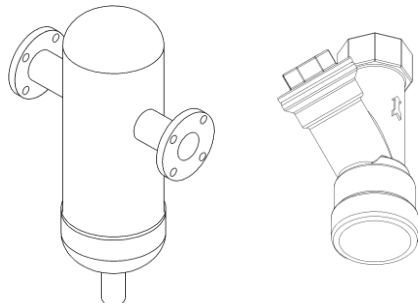
Однако, для удаления воздуха, который может скапливаться в системе, необходимо установить один или несколько автоматических клапанов сброса воздуха в соответствующих местах установки. В этом отношении необходимо соблюдать местные нормы и правила.

Грязевой фильтр и сепаратор шлама

Для удаления грязи и взвешенных частиц из теплоносителя на обратном трубопроводе (перед котлом) следует установить сетчатый фильтр или сепаратор шлама.

Если этого не сделать, то возможны следующие последствия:

- Эффективность системы снижается
- Повреждение и выход из строя оборудования отопительной установки (насосов, клапанов, теплообменников и т.д.)
- Из-за засорения теплообменника может произойти выход из строя водогрейного котла

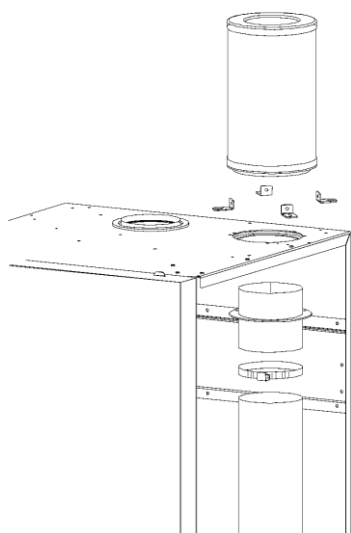


Производитель не несет ответственности за повреждение оборудования по этим причинам



Фильтры и сепараторы, установленные на трубопроводе, должны с достаточной частотой осматриваться и при необходимости очищаться.

Фильтр входящего воздуха (опция)



Если WALLCON X-treme будет эксплуатироваться в запыленной окружающей среде, то котел должен быть оборудован фильтром входящего воздуха. Этот дополнительный фильтр должен регулярно проверяться.

Если фильтр чрезмерно загрязняется, то:

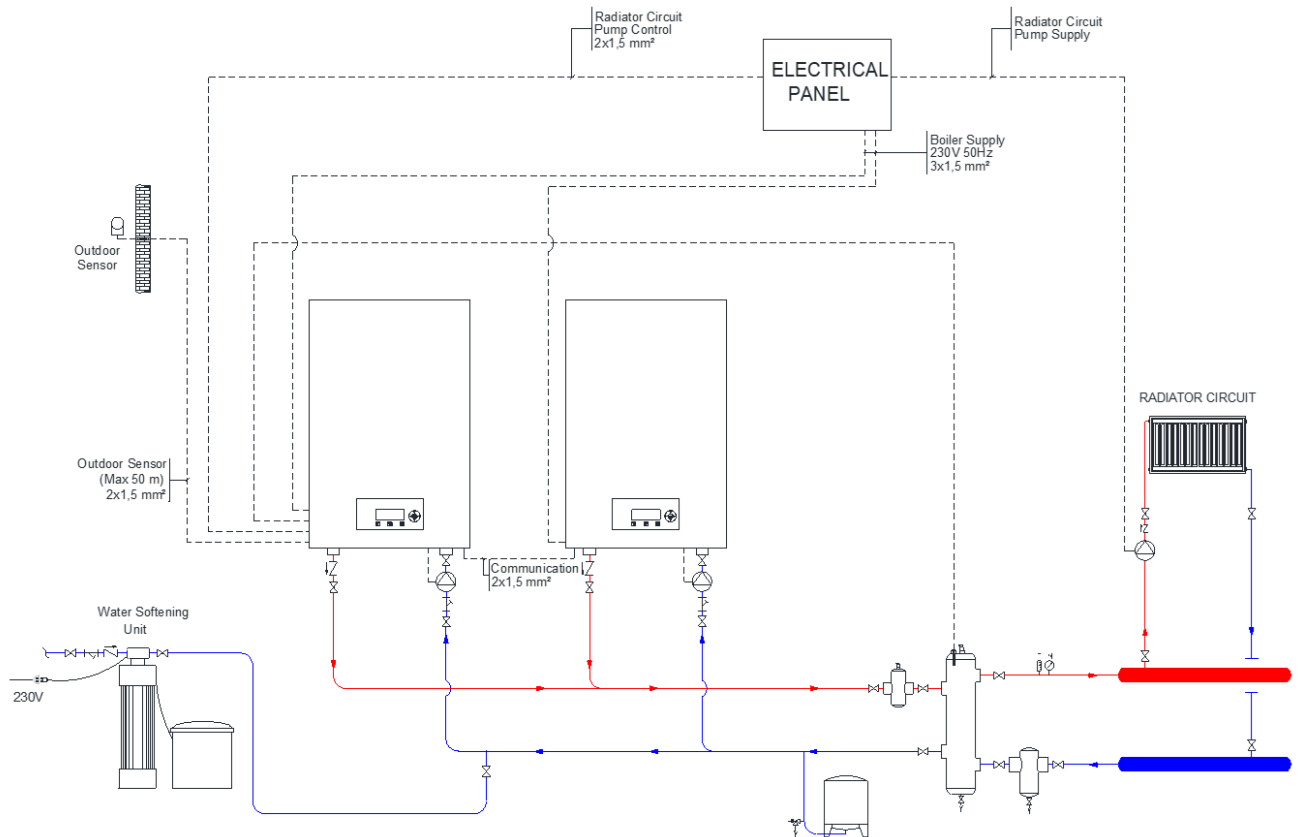
- Увеличивается количество выделяемых вредных веществ и существенно снижается эффективность работы
- На теплообменнике возникает отложение сажи
- Возникает шум при розжиге и работе
- В системе удаления дымовых газов возможны перегревы, утечки и деформации



Производитель не несет ответственности за повреждения, вызванные загрязненным воздухом.

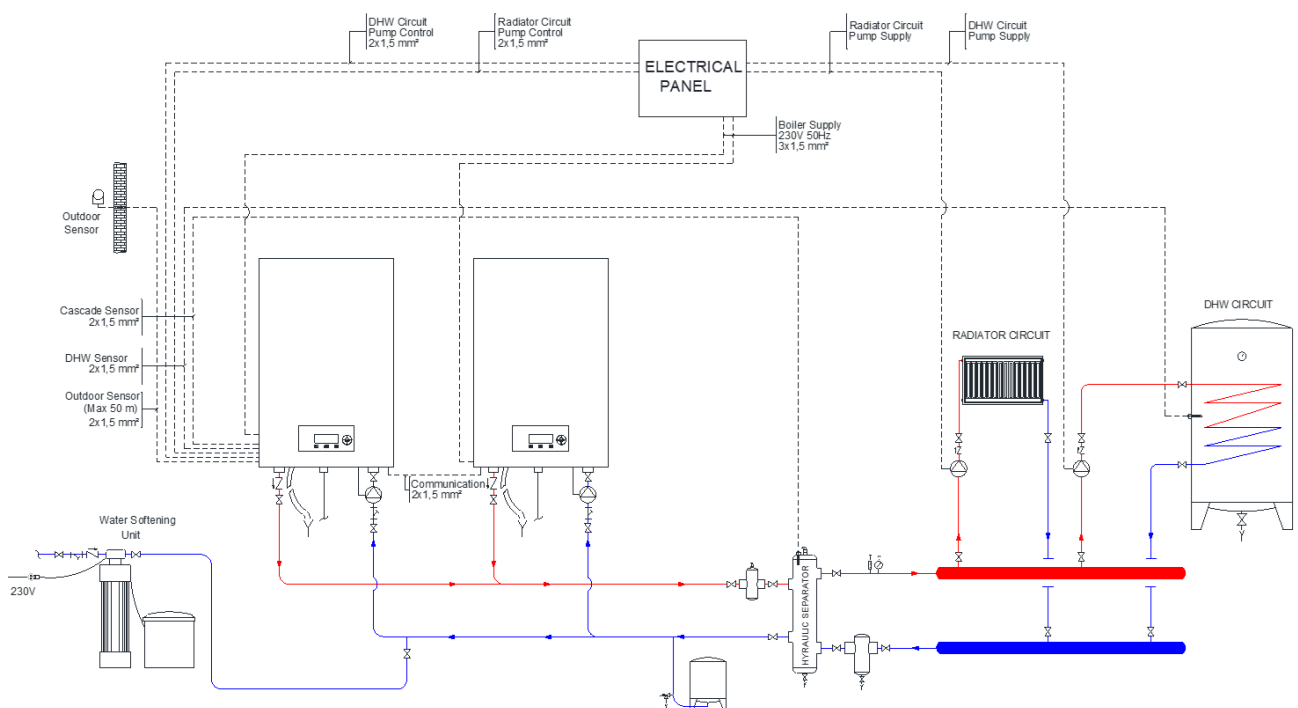
Примеры схем установок

Прямой контур с гидравлическим разделителем



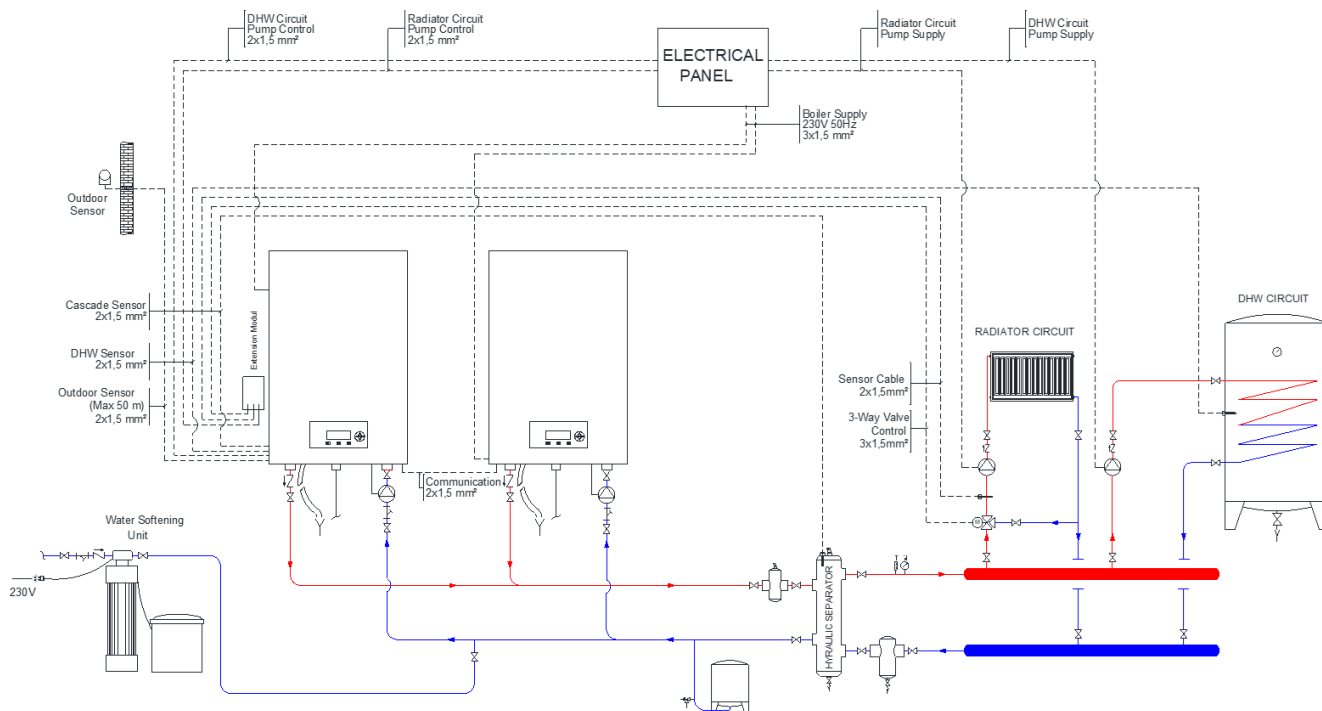
НАСОС	КРАН	ОБРАТНЫЙ КЛАПАН	ГРЯЗЕВОЙ ФИЛЬТР	ДАТЧИК ТЕМПЕРАТУРЫ	НАРУЖНЫЙ ДАТЧИК	АВТОМАТИЧЕСКИЙ ВОЗДУХООТВОДЕЧ	ТЕРМОМЕТР	МАНОМЕТР	СЕРОСНОЙ КЛАПАН	СЛИВ	СЕПАРАТОР ВОЗДУХА	ШЛАМОУЛОВИТЕЛЬ	РАСШИРИТЕЛЬНЫЙ БАК	3-ХОДОВОЙ КЛАПАН	РЕГУЛЯТОР ДАВЛЕНИЯ ГАЗА

ГВС + Прямой контур с гидравлическим разделителем



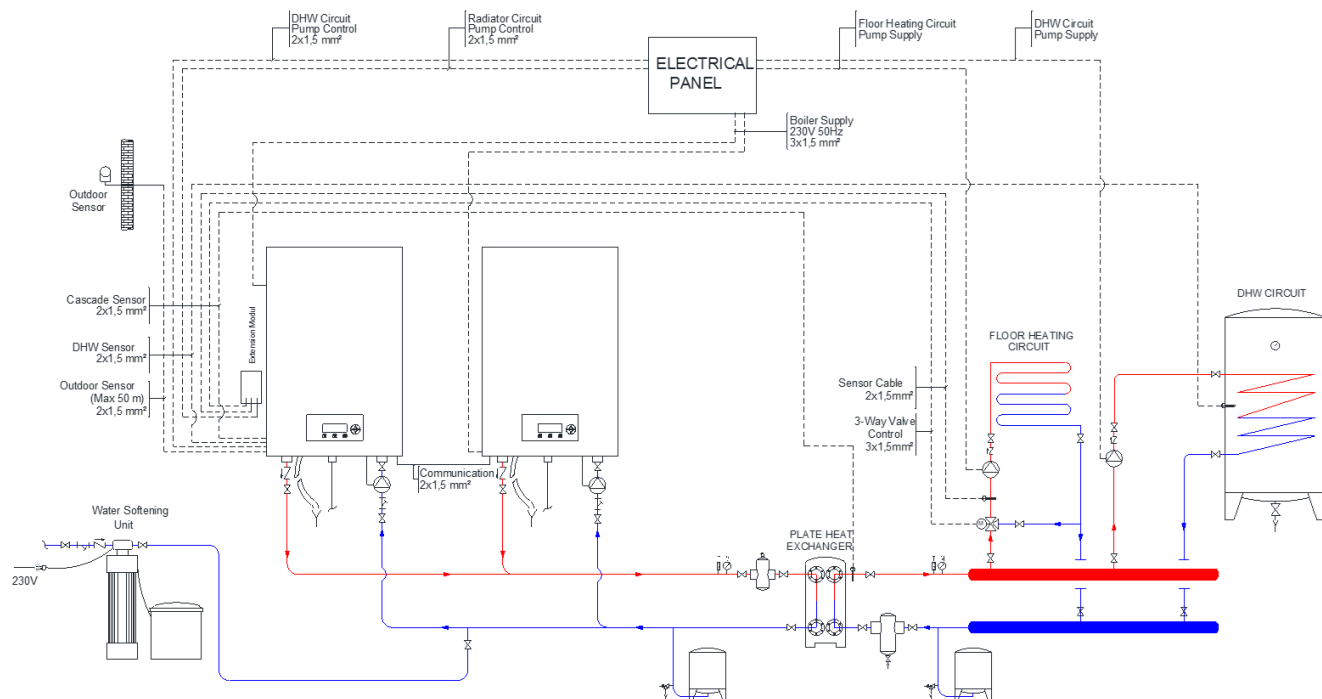
НАСОС	КРАН	ОБРАТНЫЙ КЛАПАН	ГРЯЗЕВОЙ ФИЛЬТР	ДАТЧИК ТЕМПЕРАТУРЫ	НАРУЖНЫЙ ДАТЧИК	АВТОМАТИЧЕСКИЙ ВОЗДУХООТВОДЕЧ	ТЕРМОМЕТР	МАНОМЕТР	СЕРОСНОЙ КЛАПАН	СЛИВ	СЕПАРАТОР ВОЗДУХА	ШЛАМОУЛОВИТЕЛЬ	РАСШИРИТЕЛЬНЫЙ БАК	3-ХОДОВОЙ КЛАПАН	РЕГУЛЯТОР ДАВЛЕНИЯ ГАЗА

ГВС + Контур со смесителем и с гидравлическим разделителем



НАСОС	КРАН	ОБРАТНЫЙ КЛАПАН	ГРЯЗЕВОЙ ФИЛЬТР	ДАТЧИК ТЕМПЕРАТУРЫ	НАРУЖНЫЙ ДАТЧИК	АВТОМАТИЧЕСКИЙ ВОЗДУХОПОДОЖИГАТЕЛЬ	ТЕРМОМЕТР	МАНОМЕТР	СЕРОСНОЙ КЛАПАН	СЛИВ	СЕПАРАТОР ВОЗДУХА	ШЛАМО-УЛОВИТЕЛЬ	РАСШИРИТЕЛЬНЫЙ БАК	3-ХОДОВОЙ КЛАПАН	РЕГУЛЯТОР ДАВЛЕНИЯ ГАЗА

ГВС + Контур внутрипольного отопления со смесителем и с пластинчатым теплообменником



НАСОС	КРАН	ОБРАТНЫЙ КЛАПАН	ГРЯЗЕВОЙ ФИЛЬТР	ДАТЧИК ТЕМПЕРАТУРЫ	НАРУЖНЫЙ ДАТЧИК	АВТОМАТИЧЕСКИЙ ВОЗДУХОПОДОЖИГАТЕЛЬ	ТЕРМОМЕТР	МАНОМЕТР	СЕРОСНОЙ КЛАПАН	СЛИВ	СЕПАРАТОР ВОЗДУХА	ШЛАМО-УЛОВИТЕЛЬ	РАСШИРИТЕЛЬНЫЙ БАК	3-ХОДОВОЙ КЛАПАН	РЕГУЛЯТОР ДАВЛЕНИЯ ГАЗА

Требования к качеству теплоносителя

Отнеситесь внимательно к следующим требованиям, касающимся качества воды. Это в значительной степени уменьшит проблемы, которые могут возникнуть в течение срока службы котла и обеспечит непрерывную эффективную работу отопительной установки.

Запрещено использовать в качестве теплоносителя воду, умягченную ионообменными установками!

Трубы и компоненты системы должны быть тщательно промыты перед запуском.

В старых системах следует удалять из системы оксиды железа, шлам, осадок и т.д.



Неисправности, которые могут возникнуть из-за несоответствия качества теплоносителя требованиям в таблице ниже, не будут рассматриваться как гарантия.

Вода в системе должна быть проанализирована на предмет содержания солей жесткости, pH, содержание железа и электропроводность.



Если система отопления эксплуатируется полностью или частично с системой внутрипольного отопления, то должен быть использован пластинчатый теплообменник для разделения контуров на первичный и вторичный

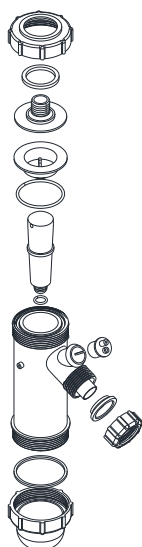
	Общая жесткость, °d	pH	Железо (не растворенное), ppm	Электропроводность, мкСм/см
Алюминиевый теплообменник	1,0	6,5 – 8,5	<10	≤2000

Динамическая и химическая промывка:

В новых системах, во избежание попадания в теплоноситель загрязняющих веществ (металлическая стружка, масла и смазки, строительные отходы), процедура промывки системы является обязательной. Аналогичным образом, при переоборудовании старых систем обязательно выполнять промывку, но без протока теплоносителя через котел.

Для промывки трубопроводов допускается использовать средства на нейтральной основе, не содержащие кислот и щелочей.

Линия отвода конденсата



Конденсат, образующийся в процессе сгорания, сливается в систему канализации через сифон и дренажный шланг. Подключение дренажного шланга к системе канализации должно быть выполнено с разрывом струи.

Конденсат – это кислая и коррозионно-активная среда (pH ≈ 2). Поэтому все элементы дренажной системы должны быть выполнены из полипропиленовых труб. Линия отвода конденсата должна быть максимально короткой.

По соображениям охраны здоровья и охраны окружающей среды конденсат не должен контактировать с людьми, животными или растениями.

- Линия отвода конденсата не должна быть подключена к системе ливневой канализации.
- Линия отвода конденсата должна быть проложена с уклоном минимум 3%.
- Системы общей мощностью 200 кВт и более должны быть оснащены нейтрализатором конденсата.
- При сливе конденсата в систему канализации следует руководствоваться местными нормами и правилами.

**Датчик наружной температуры**

Используется для автоматического регулирования температуры теплоносителя в зависимости от наружной температуры.

Рабочая температура использования от -50°C до 70°C.
Расстояние от места установки до котла до 50 м,
рекомендуемый кабель 2x1,5 мм².

**Датчик температуры накладной**

Используется для измерения температуры теплоносителя на поверхности труб небольшого диаметра (например, температуры подачи отопительного контура).

Диапазон рабочих температур: -30°C до +125°C
Расстояние от места установки до котла до 50 м,
рекомендуемый кабель 2x1,5 мм².
Точность измерения ±0,5 К

**Датчик температуры погружной**

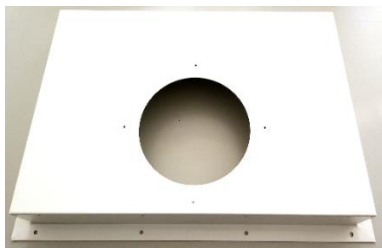
Используется для измерения температуры теплоносителя в трубах большого диаметра или в емкостях (например, в бойлере косвенного нагрева или гидравлическом разделителе). Для установки датчика элемент системы отопления должен быть оснащен гильзой.

Диапазон рабочих температур: 0°C до +95°C

**Модуль управления контуром отопления**

Используется для подключения к контроллеру котла дополнительного отопительного контура. Максимум к одной системе можно подключить 16 модулей. Датчик температуры должен быть заказан отдельно.

Управление дополнительным контуром отопления со смесителем

Системные принадлежности**Коаксиальный адаптер Ø100/ Ø150**

Применяется в случае использования коаксиальной системы дымоходов.

**Адаптер подключения котла Ø100/ Ø150**

Применяется в случае использования коаксиальной системы дымоходов.
PPs/Alu



Ø100/ Ø150

Коаксиальный отвод 90°

PPs/Alu



Ø100/ Ø150

Коаксиальная труба 1000 мм

PPs/Alu



Проход через стену Ø100/ Ø150

PPs/Alu



Комплект дымохода (для отдельных систем)

Ø100 L1000мм

Отвод 90° + Прямой участок + Рассеиватель



Ø100

Прямой участок

PPs

1000 мм
500 мм



Ø100

Отвод 90°

PPs



Комплект дооснащения фильтром приточного воздуха
Включает сменный фильтр



Сменный фильтр
Сменная фильтрующая вставка для фильтра приточного воздуха



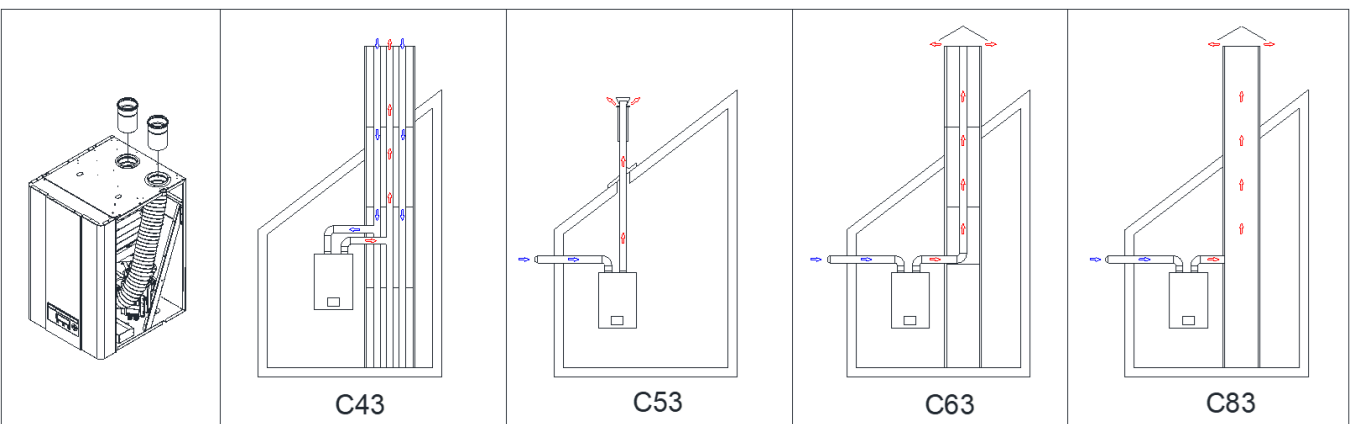
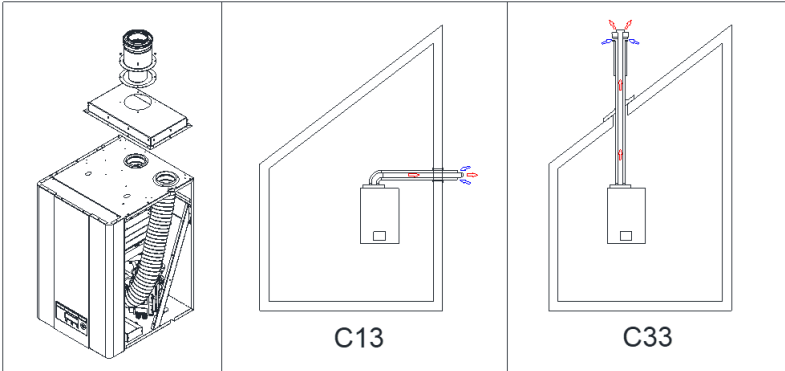
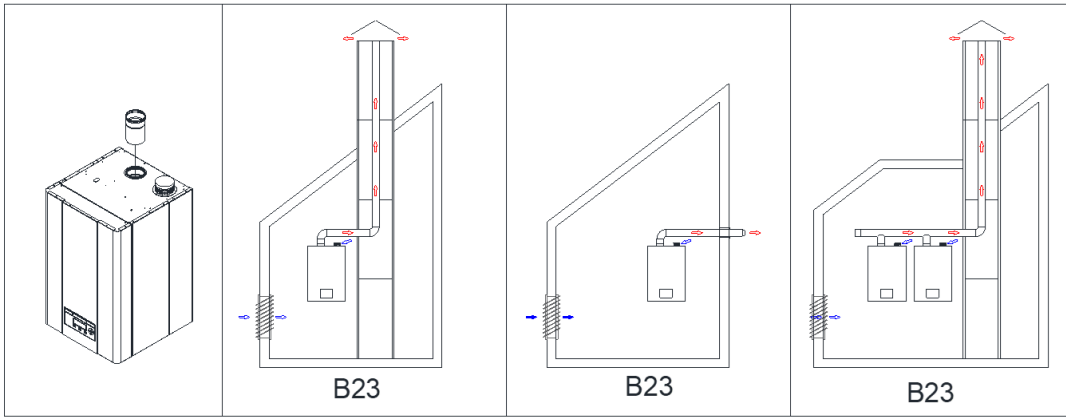
Нейтрализатор конденсата до 350 кВт

Допустимые длины дымоходов

ALUCON 50		B23-B53	C13	C33
Диаметр подающей линии	мм	80	150	150
Диаметр линии дымовых газов	мм	100	100	100
Максимальная длина (Горизонтальная)	М	20	20	
Максимальная длина (Вертикальная)	М	22		22
Максимальный перепад давления (Δp)	Па	100	100	100
ALUCON 70		B23-B53	C13	C33
Диаметр подающей линии	мм	80	150	150
Диаметр линии дымовых газов	мм	100	100	100
Максимальная длина (Горизонтальная)	М	20	20	
Максимальная длина (Вертикальная)	М	22		22
Максимальный перепад давления (Δp)	Па	130	130	130
ALUCON 90		B23-B53	C13	C33
Диаметр подающей линии	мм	110	150	150
Диаметр линии дымовых газов	мм	100	100	100
Максимальная длина (Горизонтальная)	М	20	20	
Максимальная длина (Вертикальная)	М	22		22
Максимальный перепад давления (Δp)	Па	170	170	170
ALUCON 115		B23-B53	C13	C33
Диаметр подающей линии	мм	110	150	150
Диаметр линии дымовых газов	мм	100	100	100
Максимальная длина (Горизонтальная)	М	20	20	
Максимальная длина (Вертикальная)	М	22		22
Максимальный перепад давления (Δp)	Па	200	200	200
ALUCON 125		B23-B53	C13	C33
Диаметр подающей линии	мм	110	150	150
Диаметр линии дымовых газов	мм	100	100	100
Максимальная длина (Горизонтальная)	М	18	18	
Максимальная длина (Вертикальная)	М	20		20
Максимальный перепад давления (Δp)	Па	220	220	220
ALUCON 150		B23-B53	C13	C33
Диаметр подающей линии	мм	110	150	150
Диаметр линии дымовых газов	мм	100	100	100
Максимальная длина (Горизонтальная)	М	10	10	
Максимальная длина (Вертикальная)	М	12		12
Максимальный перепад давления (Δp)	Па	330	330	330



При расчете длины дымохода следует учитывать также эквивалентную длину колен. Например, колено 90° эквивалентно 1 м прямого участка дымохода.



Оставляем за собой право на технические изменения

Производитель:
Gassero Isi Teknolojileri Sanayi Limited Sirketi
Istanbul Endustri ve Ticaret Serbest Bolgesi
4.Sokak, No:8, 34957
Tuzla / Istanbul / TURKEY

ООО "Гермес"
141014, Московская область, г. Мытищи,
улица Центральная, строение 20Б, офис 815
тел. +7 (495) 663 21 11
факс. +7 (495) 663 21 12
<https://hermes-industries.ru/>