

# WALLCON

# HERMES

## Технический паспорт

№ для заказа и цены: см. в прайс-листе



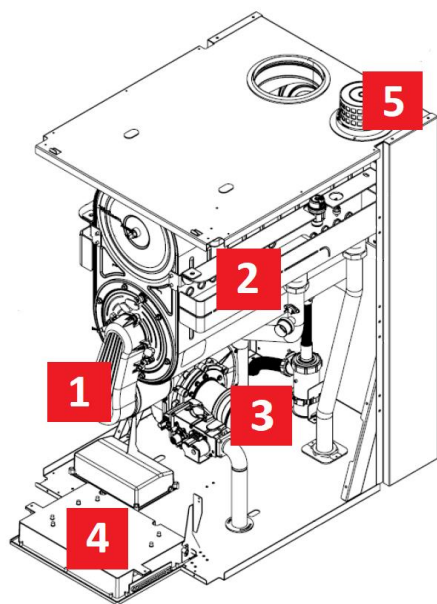
**WALLCON 180**

**WALLCON 200**

**Настенный газовый одноконтурный конденсационный котел**

от 31,2 до 200,4 кВт

Для работы на природном газе



- 1 Модулируемая газовая горелка обеспечивает очень низкие показатели выброса вредных веществ и малозумный режим работы
- 2 Теплообменник из высококачественной нержавеющей стали обеспечивает высокую эксплуатационную надежность в сочетании с длительным сроком службы и большой тепловой мощностью, используя для установки минимальное пространство
- 3 Дутьевой вентилятор с регулируемой частотой вращения гарантирует малозумный и экономичный режим работы
- 4 Цифровой контроллер с текстово-графическим дисплеем и удобной навигацией обеспечивает удобство и безопасность управления оборудованием
- 5 Отверстие забора воздуха с возможностью дооснащения фильтром входящего воздуха или адаптером для параллельной системы

**Wallcon**— это настенный газовый конденсационный котел. Премиальная газовая горелка и теплообменник из высококачественной нержавеющей стали гарантируют высокую энергетическую эффективность и длительный срок службы.

Настенные конденсационные котлы Gassero Wallcon с горелками предварительного смешивания предназначены только для целей отопления одно- и многоквартирных домов, зданий общественного и административного назначения. В целях нагрева санитарной воды ГВС котел может быть подключен к бойлеру косвенного нагрева. Котел может использоваться как в составе однокотловой, так и в многокотловой установке. Необходимая тепловая мощность установки может быть обеспечена за счет установки нескольких котлов в каскад. В каскадных системах могут работать максимум 256 котлов.

#### Например:

Суммарная тепловая мощность каскада из 16 котлов мощностью по 200 кВт может достигать 3200 кВт. Примеры однокотловых и каскадных систем показаны в разделе «Примеры схем установок»



Производственное или промышленное использование в целях, отличных от отопления помещений или приготовления горячей воды, считается использованием не по назначению.

#### Основные преимущества:

- Длительный срок службы и эффективность благодаря использованию теплообменников из нержавеющей стали
- Энергетическая эффективность  $\eta_s$  до 91,3% (класс энергопотребления А)

- Низкая частота отключений даже при малом отборе тепла: модуляция 1:6
- Низкий уровень выбросов NOx класс 6
- Контроллер обеспечивает защиту по 13 параметрам работы котла
- Возможность управления до 16 контуров отопления со смесителем (требуется принадлежности)
- Возможность подключения комнатного термостата и/или датчика наружной температуры для повышения комфорта и экономичности
- Легкое управление с помощью цифровой смарт-панели с дисплеем с подсветкой
- Индикация предупреждений и неисправностей
- Контроллер поддерживает управление солнечным коллектором и нагрев воды в бассейне

#### Состояние при поставке:

- Котел Wallcon с теплообменником и газовой модулируемой горелкой для работы на природном (G20) газе
- Предварительно настроен для работы на природном газе
- Цифровой контроллер с текстовой индикацией
- Энергоэффективный циркуляционный насос котлового контура (в отдельной упаковке)
- Котел полностью собран, проверен и упакован в картонный короб с защитой из пенопласта
- Цвет покрытия обшивки: белый

**Комплект поставки:**

- Датчик температуры наружного воздуха
- Настенный крепеж
- Инструкция пользователя/гарантийный талон
- 1 погружной датчик температуры (может применяться как датчик общей подачи или ёмкостного водонагревателя)
- Насос котлового контура

**Принадлежности (поставляются отдельно):**

- Погружной датчик температуры
- Фильтр входящего воздуха
- Модуль управления отопительным контуром со смесителем
- Компоненты системы дымоудаления

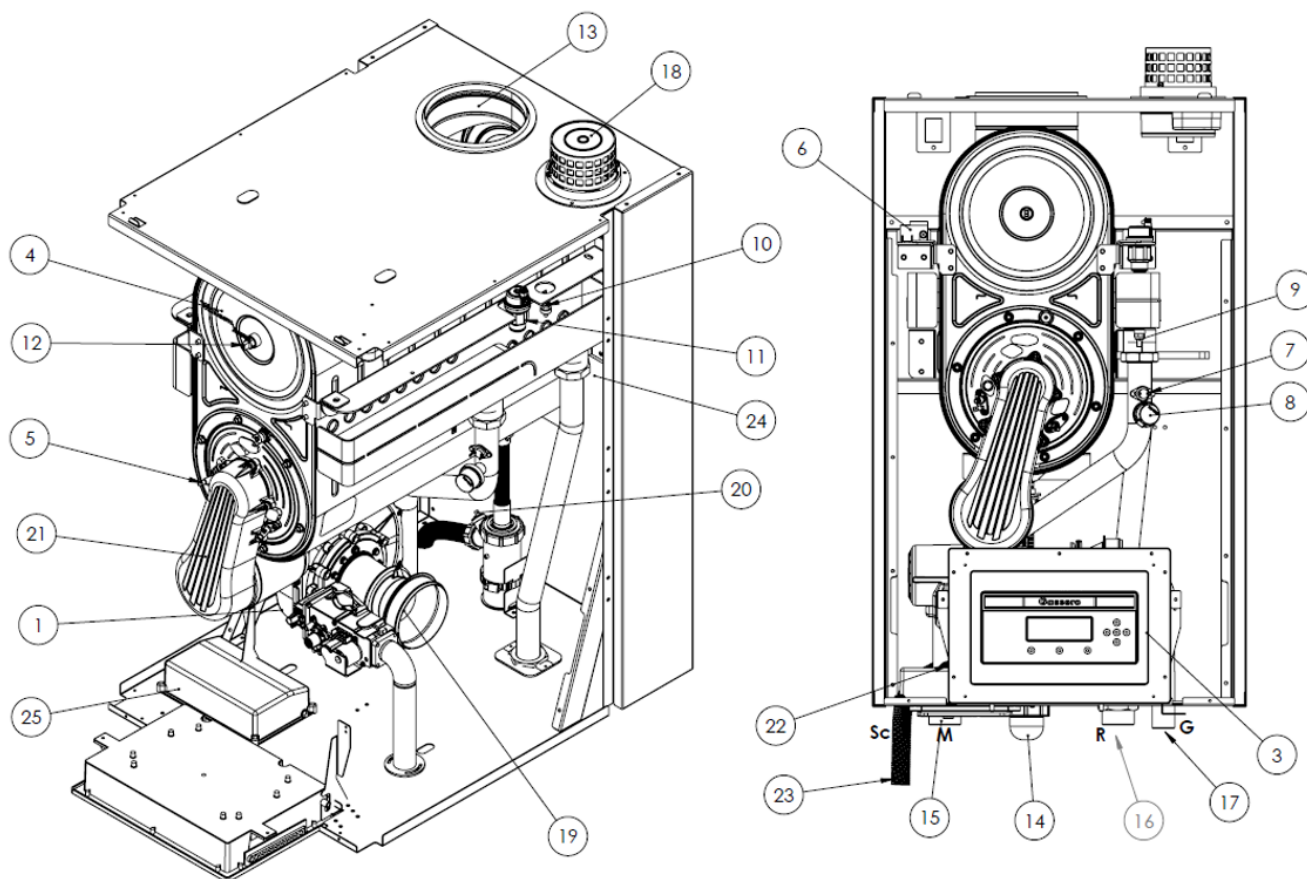
**Технические данные**

WALLCON		180	200
Диапазон номинальной тепловой нагрузки	кВт	от 29,0 до 171,0	от 32,0 до 190,0
Диапазон номинальной тепловой мощности	кВт	от 31,2 до 180,5	от 34,3 до 200,4
Тпод./Тобр. = 50/30 °С Природный газ	кВт	от 28,3 до 166,4	от 31,2 до 184,5
Тпод./Тобр. = 80/60 °С Природный газ	кВт	от 28,3 до 166,4	от 31,2 до 184,5
Диапазон модуляции		17-100	17-100
КПД при Тпод./Тобр. = 50/30 °С	%	107,89/105,57	107,38/105,51
КПД при Тпод./Тобр. = 80/60 °С	%	97,87/97,32	97,60/97,13
Рабочее давление теплоносителя	бар	0,8/6,0	0,8/6,0
Объемный расход теплоносителя мин/макс	м³/ч	1,35/7,83	1,49/8,70
Максимальная температура подачи	°С	85	85
Настройка аварийного термостата STB	°С	95	95
Водяной объем теплообменника	л	13,1	13,1
Гидравлическое сопротивление	кПа	32	40
Тип газа*		G20	G20
Давление газа	мбар	20	20
Схемы дымоудаления		B23/ C43/ C53/ C63/ C83	B23/ C43/ C53/ C63/ C83
Давление уходящих газов	Па	550	500
Расход дымовых газов	г/с	13/71	14/79
Макс. длина дымохода (C43/C53/C63/C83)	м	17	17
Выбросы CO <sub>2</sub>	%	9,05/9,30	8,91/9,47
Выбросы CO	ppm	6/142	6/190
Содержание O <sub>2</sub>	%	5,2/4,64	5,36/4,42
Температура уходящих газов при Тпод./Тобр. = 80/60 °С	°С	58,3/74,3	61,7/78,6
Температура уходящих газов при Тпод./Тобр. = 50/30 °С	°С	32,0/55,7	36,9/61,4
Выбросы NO <sub>x</sub>	мг/кВт ч	28	30
Класс NO <sub>x</sub>		6	6
Потребление газа мин/макс	м³/ч	3,18/17,88	3,39/20,49
Подключения подающей/обратной магистрали	-	1 ½"	1 ½"
Подключения входа воздуха/удаления газов (B23)	мм	-/150	-/150
Подключения входа воздуха/удаления газов (C43/C53/C63/C83)	мм	110/150	110/150

Подключение газовой линии	-	1"	1"
Электропитание	В/Гц	230/50	230/50
Потребляемая электрическая мощность (без насоса)	Вт	226	295
Класс энергоэффективности		A	A
Уровень звуковой мощности (Lwa)	dB(A)	61,0	63,7
Уровень звукового давления (на расстоянии 1 м)	dB(A)	53,0	55,7
Размеры (ШxГxВ)	мм	557x725x910	557x725x910
Масса (без насоса)	кг	125	130

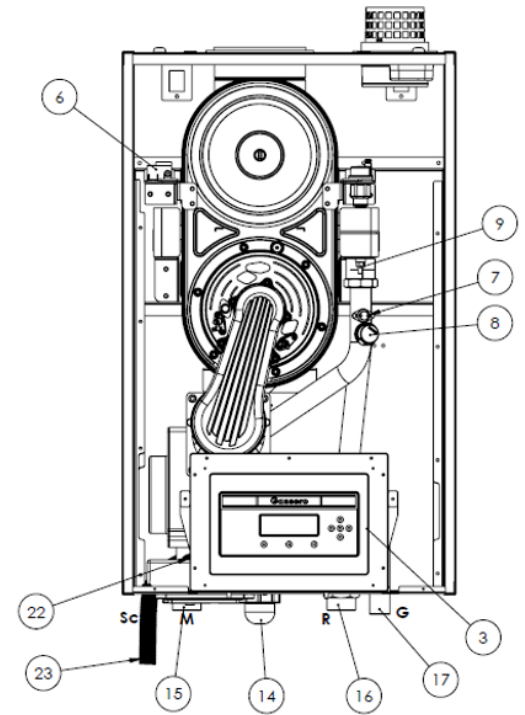
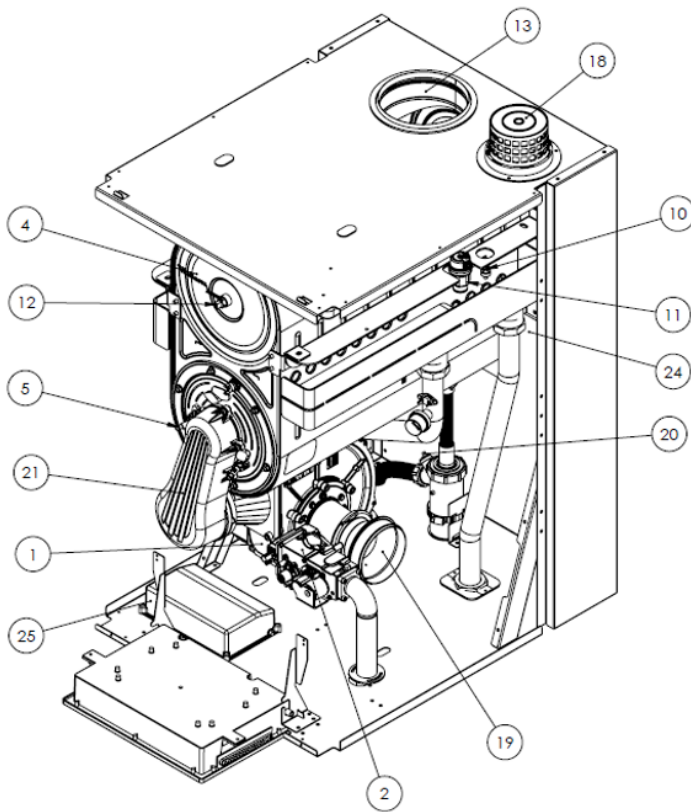
## Основные элементы

Wallcon 180



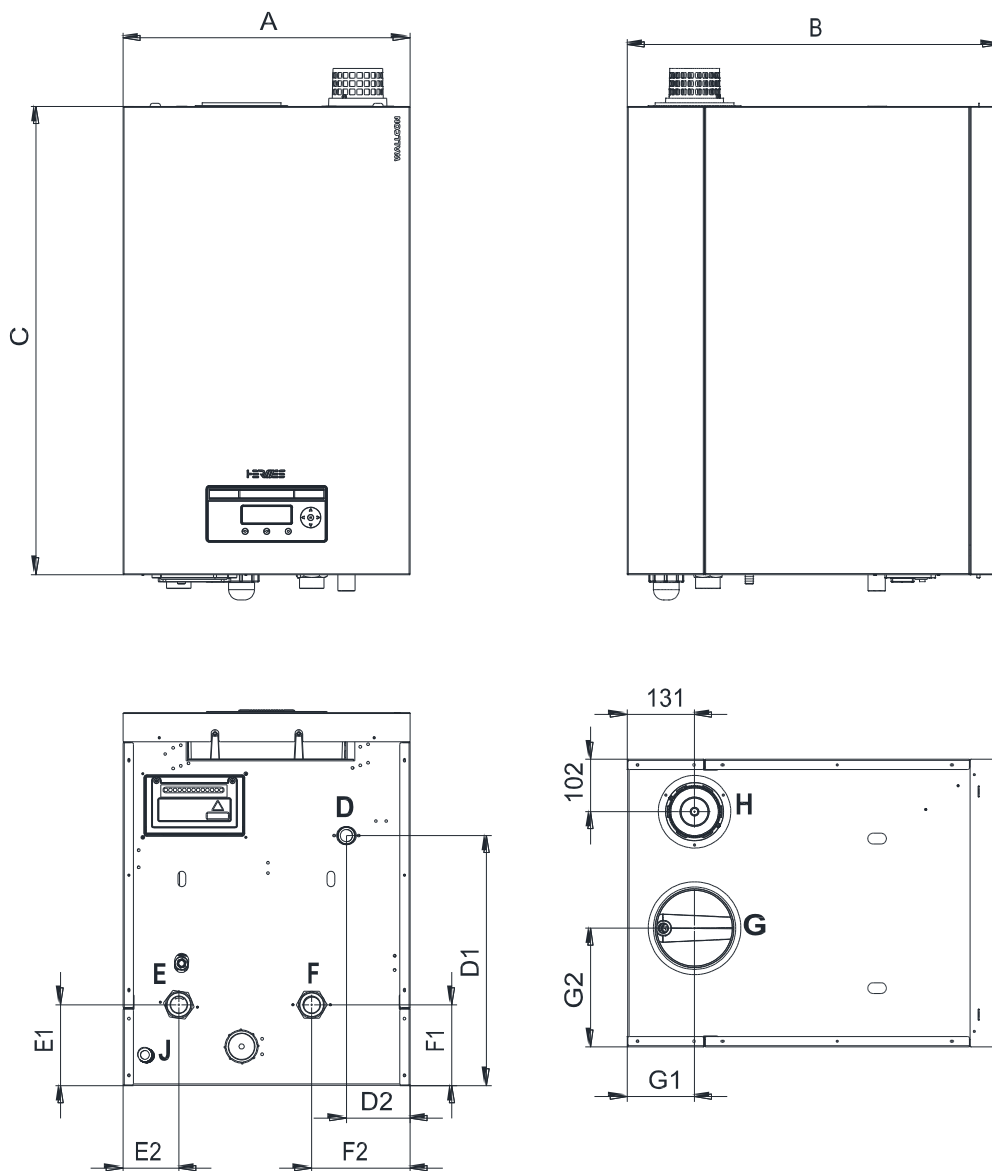
- |   |  |
|---|--|
| 1 – Наддувный вентилятор                          | 14 – Сифон                                     |
| 2 – Газовая арматура                              | 15 – Подключение подающей магистрали           |
| 3 – Контроллер и панель управления                | 16 – Подключение обратной магистрали           |
| 4 – Теплообменник из нержавеющей стали            | 17 – Подключение газовой магистрали            |
| 5 – Электрод розжига                              | 18 – Вход воздуха на горение                   |
| 6 – Трансформатор розжига                         | 19 – Трубка Вентури                            |
| 7 – Аварийный термостат STB                       | 20 – Датчик уровня сифона                      |
| 8 – Датчик давления воды                          | 21 – Труба подачи газозвушной смеси на горение |
| 9 – Датчик температуры подающей магистрали (NTC)  | 22 – Предохранительный клапан                  |
| 10 – Датчик температуры обратной магистрали (NTC) | 23 – Дренажный шланг                           |
| 11 – Автоматический воздухоотводчик               | 24 – Ограничитель температуры уходящих газов   |
| 12 – Датчик температуры уходящих газов            | 25 – Блок электрических подключений            |
| 13 – Патрубок подключения дымохода                |  |

## Wallcon 200

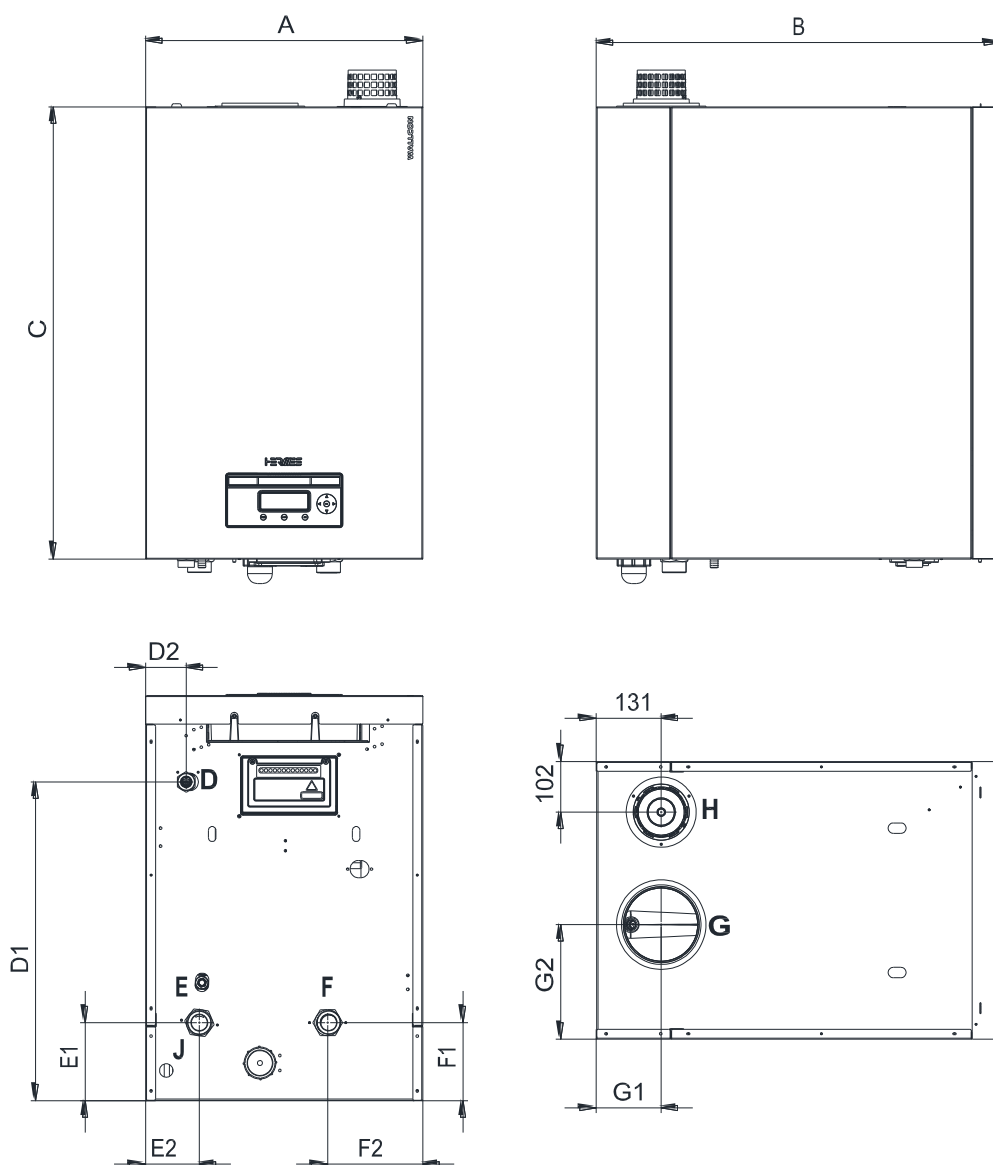


- 1 – Наддувный вентилятор
- 2 – Газовая арматура
- 3 – Контроллер и панель управления
- 4 – Теплообменник из нержавеющей стали
- 5 – Электрод розжига
- 6 – Трансформатор розжига
- 7 – Аварийный термостат STB
- 8 – Датчик давления воды
- 9 – Датчик температуры подающей магистрали (NTC)
- 10 – Датчик температуры обратной магистрали (NTC)
- 11 – Автоматический воздухоотводчик
- 12 – Датчик температуры уходящих газов
- 13 – Патрубок подключения дымохода

- 14 – Сифон
- 15 – Подключение подающей магистрали
- 16 – Подключение обратной магистрали
- 17 – Подключение газовой магистрали
- 18 – Вход воздуха на горение
- 19 – Трубка Вентури
- 20 – Датчик уровня сифона
- 21 – Труба подачи газозвушной смеси на горение
- 22 – Предохранительный клапан
- 23 – Дренажный шланг
- 24 – Ограничитель температуры уходящих газов
- 25 – Блок электрических подключений



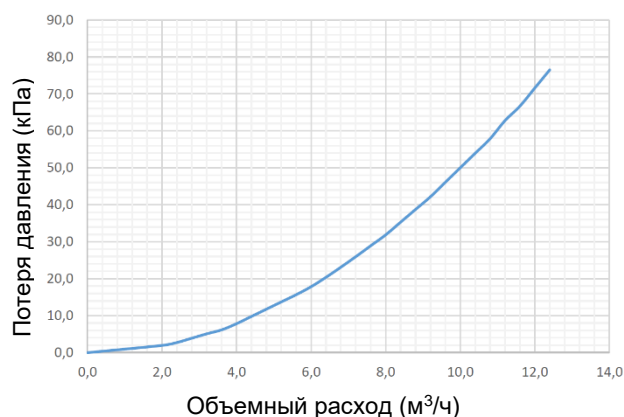
		180 кВт
<b>A</b> (ширина)	мм	557
<b>B</b> (длина)	мм	725
<b>C</b> (высота)	мм	910
<b>D</b> (Подключение газа)		1"
<b>D1</b>	мм	485
<b>D2</b>	мм	125
<b>E</b> (Подающая магистраль)		1 1/2"
<b>E1</b>	мм	157
<b>E2</b>	мм	110
<b>F</b> (Обратная магистраль)		1 1/2"
<b>F1</b>	мм	157
<b>F2</b>	мм	190
<b>G</b> (диаметр дымоотвода)	мм	Ø150
<b>G1</b>		131
<b>G2</b>	мм	230
<b>H</b> (подключение воздуха)	мм	Ø110
<b>J</b> (Подключение дренажа)	мм	Ø25



		<b>200 кВт</b>
<b>A</b> (ширина)	мм	557
<b>B</b> (длина)	мм	815
<b>C</b> (высота)	мм	910
<b>D</b> (Подключение газа)		1"
<b>D1</b>	мм	640
<b>D2</b>	мм	82
<b>E</b> (Подающая магистраль)		1 1/2"
<b>E1</b>	мм	157
<b>E2</b>	мм	110
<b>F</b> (Обратная магистраль)		1 1/2"
<b>F1</b>	мм	157
<b>F2</b>	мм	190
<b>G</b> (диаметр дымоотвода)	мм	Ø150
<b>G1</b>		131
<b>G2</b>	мм	230
<b>H</b> (подключение воздуха)	мм	Ø110
<b>J</b> (Подключение дренажа)	мм	Ø25

## Гидравлическое сопротивление котла

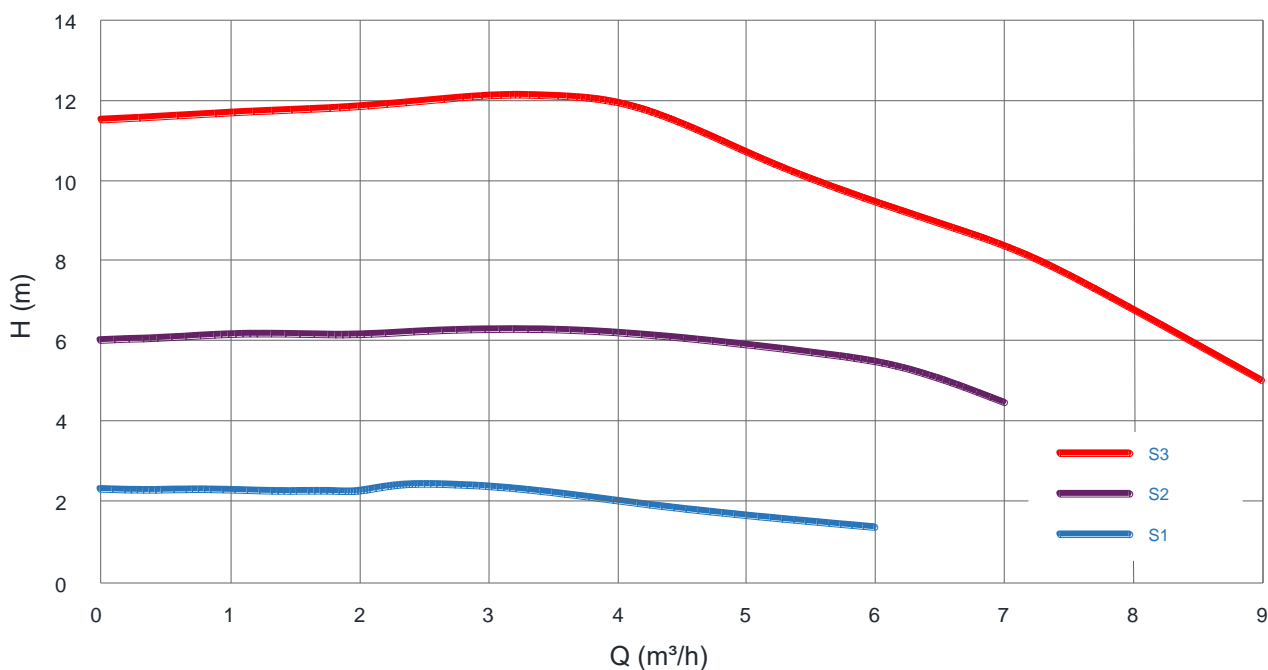
### Гидравлическое сопротивление Wallcon 180-200



## Циркуляционный насос

Котлы WALLCON комплектуются насосами с регулированием скорости вращения в соответствии с последними нормативами ErP.

### WALLCON 180/200



## Гидравлические подключения

При монтаже систем отопления рекомендуется применять трубопроводы, изготовленные из материалов, устойчивых к диффузии кислорода. При использовании материалов, допускающих проникновение кислорода, рекомендуется отделять котловой контур посредством теплообменника.

Применение гидравлического разделителя или разделительного теплообменника для котлов Wallcon обязательно!

Расчет параметров циркуляционных насосов котлового контура производить из расчета номинального перепада температуры на котле  $T_1 - T_2 = 20K$ . Максимально допустимый перепад температуры в котловом контуре составляет 30K.

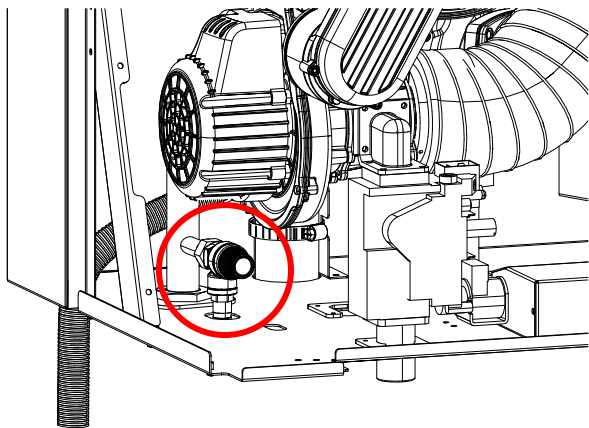
## Расширительный бак

**WALLCON** не оснащен расширительным баком. Таким образом подбор внешнего расширительно бака должен быть произведен согласно производительности системы отопления и статического давления.



Рекомендуется устанавливать расширительный бак на обратной магистрали системы отопления.

## Предохранительный клапан



**WALLCON** оборудован встроенным предохранительным клапаном. Дренажный шланг от предохранительного клапана должен быть подключен к системе канализации.

Производитель не несет ответственности за повреждения, вызванные попаданием воды в котел или на землю при появлении избыточного давления в отопительной установке.

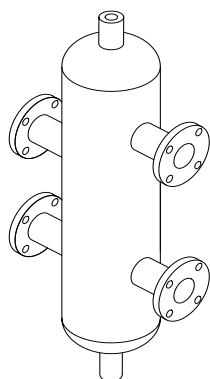


Запрещено использовать предохранительный клапан для опорожнения системы.



Вода из предохранительного клапана может быть очень горячая. Остерегайтесь получения ожогов.

## Гидравлический разделитель



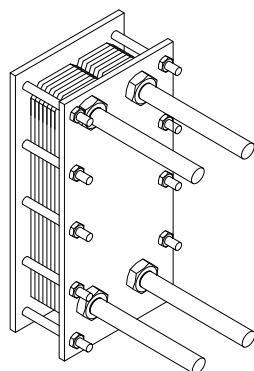
Гидравлический разделитель применяется для компенсации перепадов давления в системах, где используется несколько насосов и/или контуров отопления, для устранения чрезмерной разницы давлений и температур воды на входе и выходе котла и для предотвращения тепловых напряжений в котле.

- Размер и диаметры подключений гидравлического разделителя должны быть выбраны корректно
- Датчик температуры, установленный в гидравлическом разделителе, определяет температуру общей подачи
- На гидравлическом разделителе должен быть установлен автоматический воздухоотводчик



В случае, если вода в системе загрязненная или коррозионно-активная вместо гидравлического разделителя следует применять пластинчатый теплообменник.

## Пластинчатый теплообменник



Пластинчатый теплообменник – это элемент системы, который физически разделяет систему отопления и водогрейный котел на первичный и вторичный контуры.

В отличие от гидравлического разделителя вода из системы отопления никогда не смешивается с водой из отопительного котла. В пластинчатом теплообменнике происходит только передача тепла.

**Рекомендуется к применению в случае:**

- Если вода в системе очень грязная, жесткая или коррозионно-активная
- Если рабочее давление в системе превышает рабочее давление котла
- Если часть или вся система требуется для работы при более низких значениях температуры (например, системы подогрева полов)



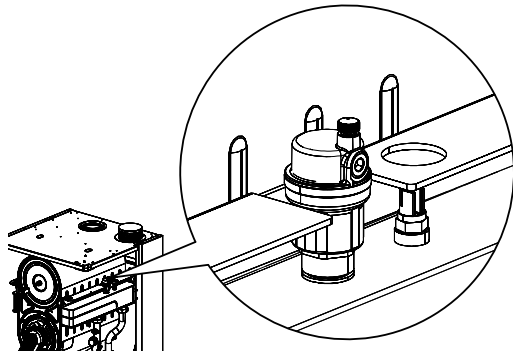
Пластинчатый теплообменник необходимо использовать в следующих случаях, и система должна быть разделена на первичный и вторичный контур:

- Системы отопления, которые частично или полностью состоят из внутриспольного отопления
- Старые системы
- Системы с грязной, коррозионно-активной, бактериальной и жесткой водой



Для максимально эффективной работы важно производить периодический осмотр и обслуживание пластинчатого теплообменника.

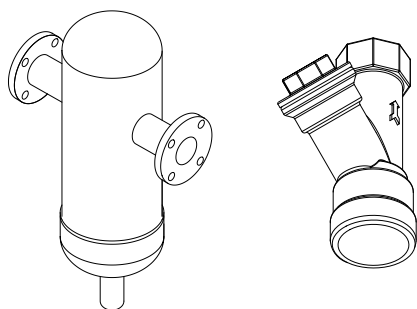
## Автоматический воздухоотводчик



Водогрейные конденсационные котлы **WALLCON** оборудованы автоматическими воздухоотводчиками.

Однако, для удаления воздуха, который может скапливаться в системе, необходимо установить один или несколько автоматических клапанов сброса воздуха в соответствующих местах установки. В этом отношении необходимо соблюдать местные нормы и правила.

## Грязевой фильтр и сепаратор шлама



Для удаления грязи и взвешенных частиц из теплоносителя на обратном трубопроводе (перед котлом) следует установить сетчатый фильтр или сепаратор шлама.

**Если этого не сделать, то возможны следующие последствия:**

- Эффективность системы снижается
- Повреждение и выход из строя оборудования отопительной установки (насосов, клапанов, теплообменников и т.д.)
- Из-за засорения теплообменника может произойти выход из строя водогрейного котла

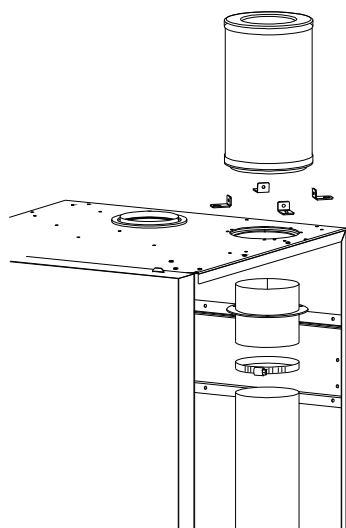


Производитель не несет ответственности за повреждение оборудования по этим причинам



Фильтры и сепараторы, установленные на трубопроводе, должны с достаточной частотой осматриваться и при необходимости очищаться.

## Фильтр входящего воздуха (опция)



Если WALLCON будет эксплуатироваться в запыленной окружающей среде, то котел должен быть оборудован фильтром входящего воздуха. Этот дополнительный фильтр должен регулярно проверяться.

**Если фильтр чрезмерно загрязняется, то:**

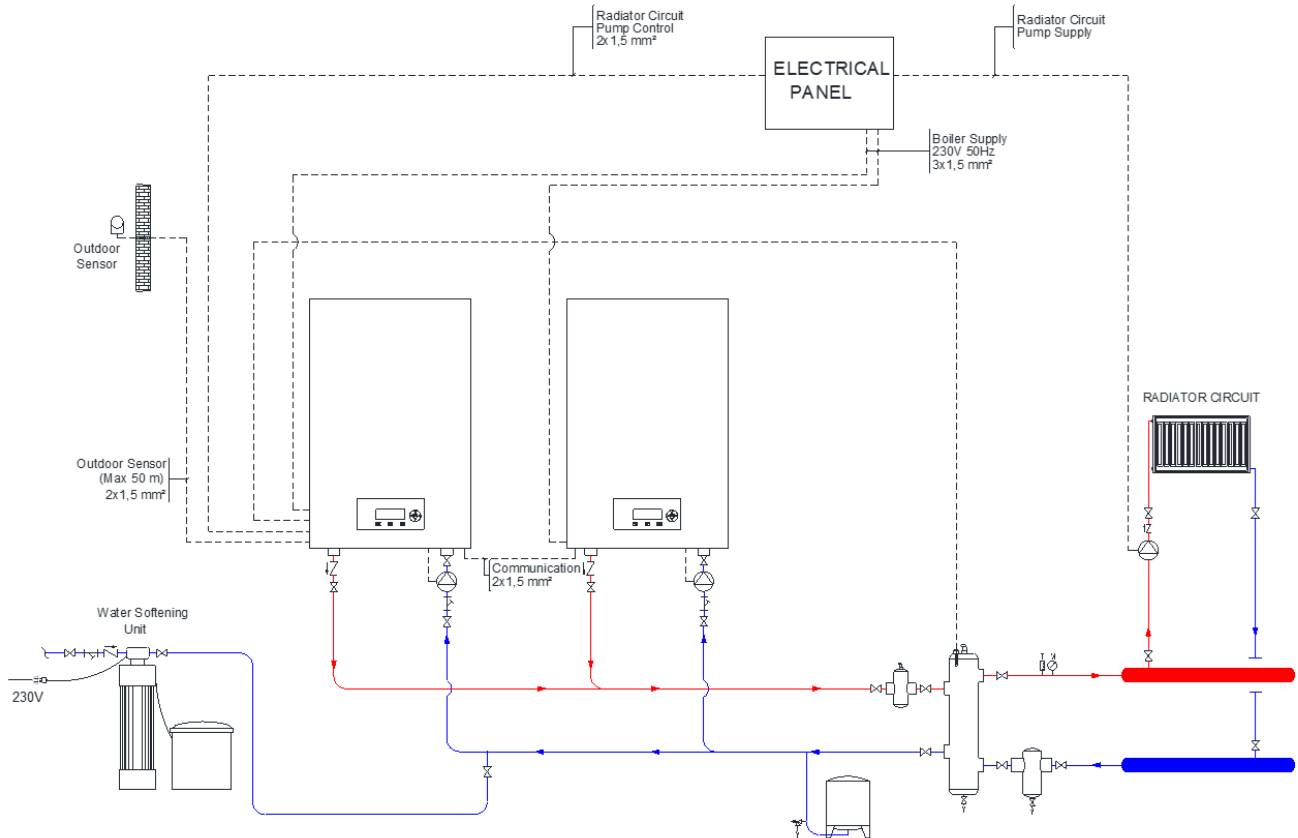
- Увеличивается количество выделяемых вредных веществ и существенно снижается эффективность работы
- На теплообменнике возникает отложение сажи
- Возникает шум при розжиге и работе
- В системе удаления дымовых газов возможны перегревы, утечки и деформации



Производитель не несет ответственности за повреждения, вызванные загрязненным воздухом.

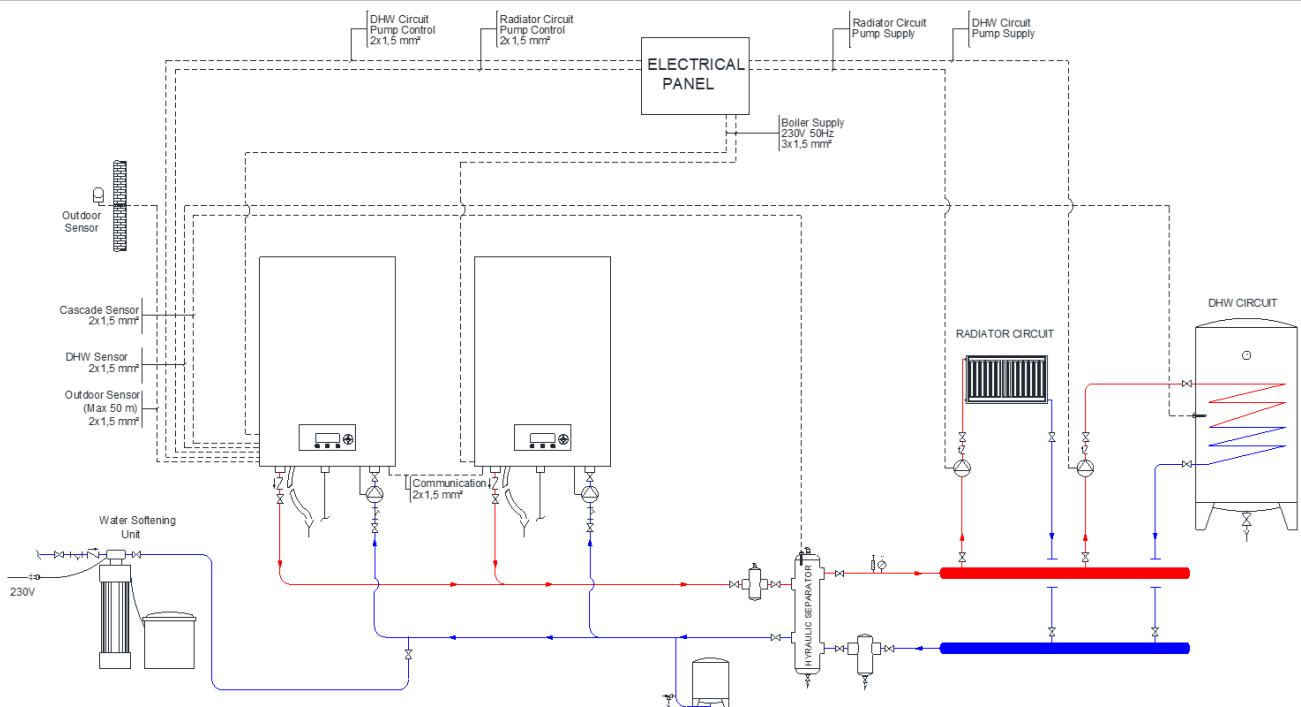
## Примеры схем установок

Установка из 2 котлов в каскаде с 1 контуром радиаторного отопления и гидравлическим разделителем



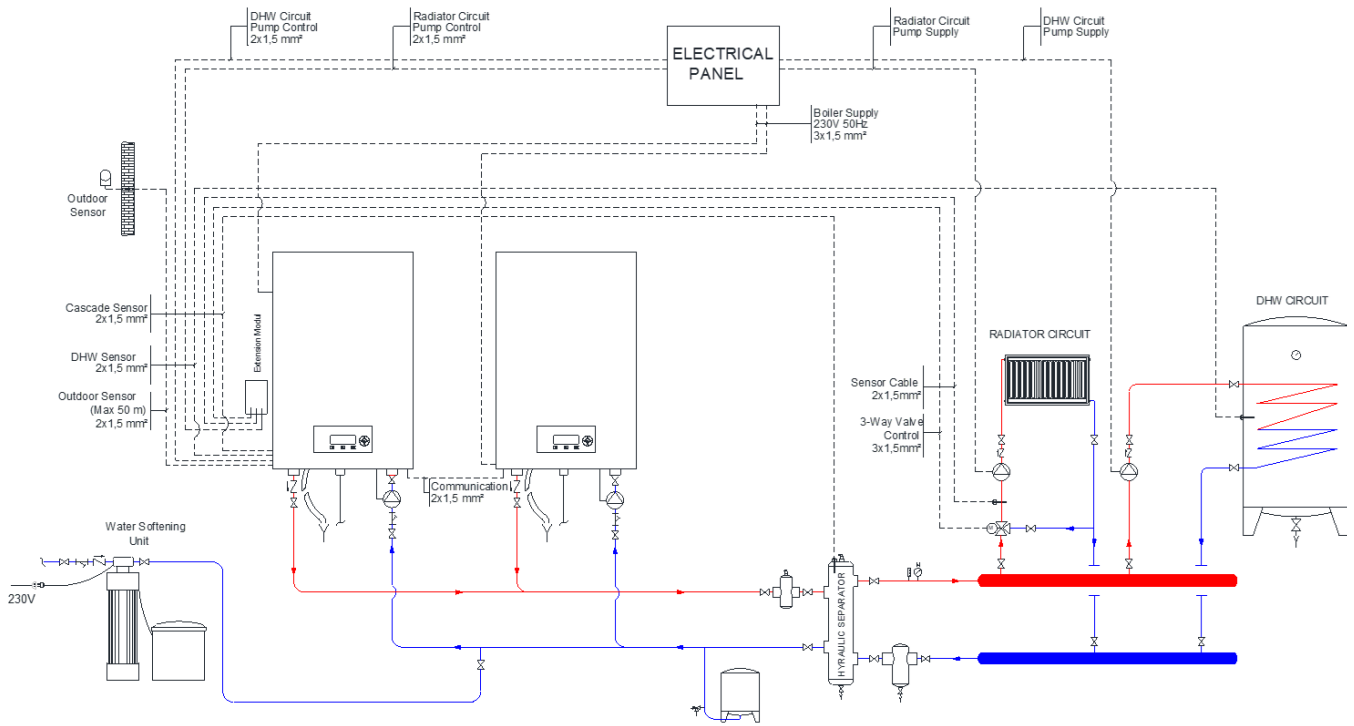
НАСОС	КРАН	ОБРАТНЫЙ КЛАПАН	ГРЯЗЕВОЙ ФИЛЬТР	ДАТЧИК ТЕМПЕРАТУРЫ	НАРУЖНЫЙ ДАТЧИК	АВТОМАТИЧЕСКИЙ ВОЗДУХООТВЕДЧИК	ТЕРМОМЕТР	МАНОМЕТР	СЕРОСНОЙ КЛАПАН	СЛИВ	СЕПАРАТОР ВОЗДУХА	ШЛАМОУЛОВИТЕЛЬ	РАСШИРИТЕЛЬНЫЙ БАК	3-ХОДОВОЙ КЛАПАН	РЕГУЛЯТОР ДАВЛЕНИЯ ГАЗА

## ГВС + Контур 1 с гидравлическим разделителем



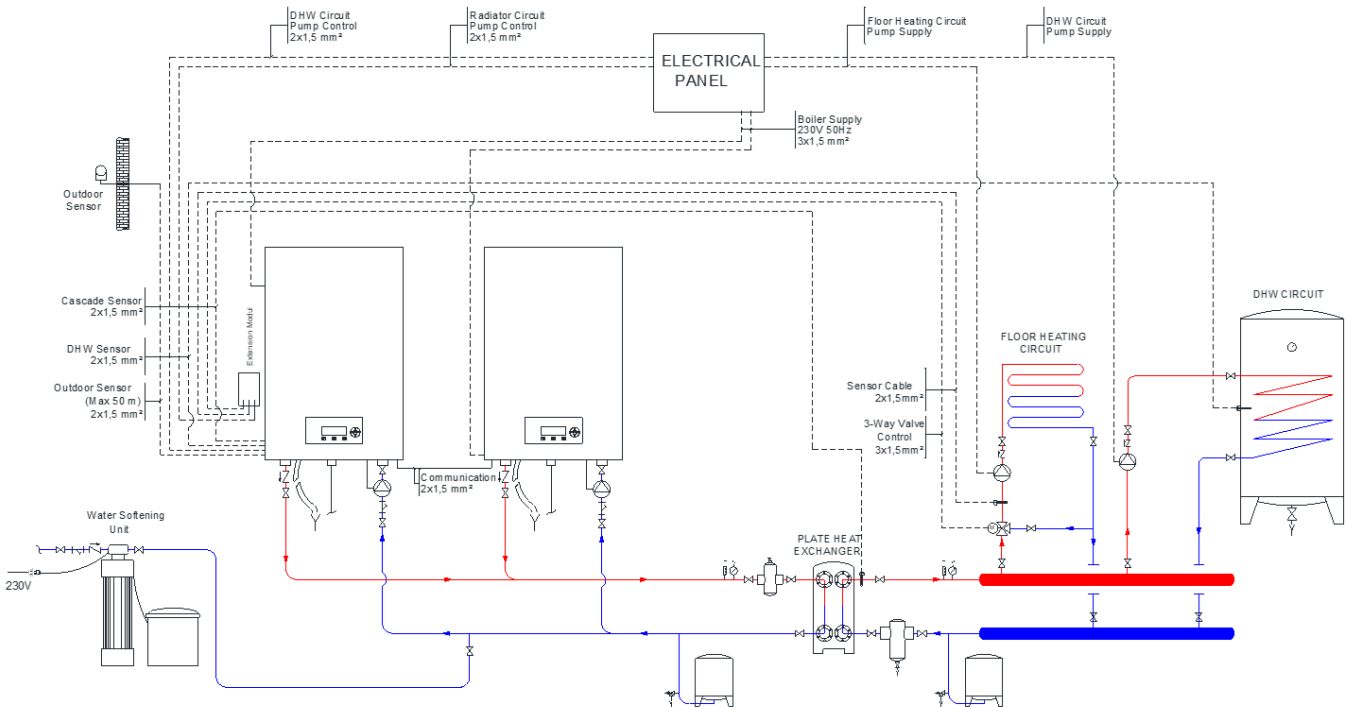
НАСОС	КРАН	ОБРАТНЫЙ КЛАПАН	ГРЯЗЕВОЙ ФИЛЬТР	ДАТЧИК ТЕМПЕРАТУРЫ	НАРУЖНЫЙ ДАТЧИК	АВТОМАТИЧЕСКИЙ ВОЗДУХООТВЕДЧИК	ТЕРМОМЕТР	МАНОМЕТР	СЕРОСНОЙ КЛАПАН	СЛИВ	СЕПАРАТОР ВОЗДУХА	ШЛАМОУЛОВИТЕЛЬ	РАСШИРИТЕЛЬНЫЙ БАК	3-ХОДОВОЙ КЛАПАН	РЕГУЛЯТОР ДАВЛЕНИЯ ГАЗА

### ГВС + Контур 1 со смесителем и с гидравлическим разделителем



НАСОС	КРАН	ОБРАТНЫЙ КЛАПАН	ГРЯЗЕВОЙ ФИЛЬТР	ДАТЧИК ТЕМПЕРАТУРЫ	НАРУЖНЫЙ ДАТЧИК	АВТОМАТИЧЕСКИЙ ВОЗДУХООТВЕДЧИК	ТЕРМОМЕТР	МАНОМЕТР	СБОРОСНОЙ КЛАПАН	СЛИВ	СЕПАРАТОР ВОЗДУХА	ШЛАМОУЛОВИТЕЛЬ	РАСШИРИТЕЛЬНЫЙ БАК	3-ХОДОВОЙ КЛАПАН	РЕГУЛЯТОР ДАВЛЕНИЯ ГАЗА

### ГВС + Контур внутрипольного отопления со смесителем и с пластинчатым теплообменником



НАСОС	КРАН	ОБРАТНЫЙ КЛАПАН	ГРЯЗЕВОЙ ФИЛЬТР	ДАТЧИК ТЕМПЕРАТУРЫ	НАРУЖНЫЙ ДАТЧИК	АВТОМАТИЧЕСКИЙ ВОЗДУХООТВЕДЧИК	ТЕРМОМЕТР	МАНОМЕТР	СБОРОСНОЙ КЛАПАН	СЛИВ	СЕПАРАТОР ВОЗДУХА	ШЛАМОУЛОВИТЕЛЬ	РАСШИРИТЕЛЬНЫЙ БАК	3-ХОДОВОЙ КЛАПАН	РЕГУЛЯТОР ДАВЛЕНИЯ ГАЗА

### Требования к качеству теплоносителя

Отнеситесь внимательно к следующим требованиям, касающимся качества воды. Это в значительной степени уменьшит проблемы, которые могут возникнуть в течение срока службы котла и обеспечит непрерывную эффективную работу отопительной установки.

Трубы и компоненты системы должны быть тщательно промыты перед запуском.

В старых системах следует удалять из системы оксиды железа, шлам, осадок и т.д.



Неисправности, которые могут возникнуть из-за несоответствия качества теплоносителя требованиям в таблице ниже, не будут рассматриваться как гарантия.

Вода в системе должна быть проанализирована на предмет содержания солей жесткости, pH, содержание железа и электропроводимость.



Если система отопления эксплуатируется полностью или частично с системой внутрипольного отопления, то должен быть использован пластинчатый теплообменник для разделения контуров на первичный и вторичный

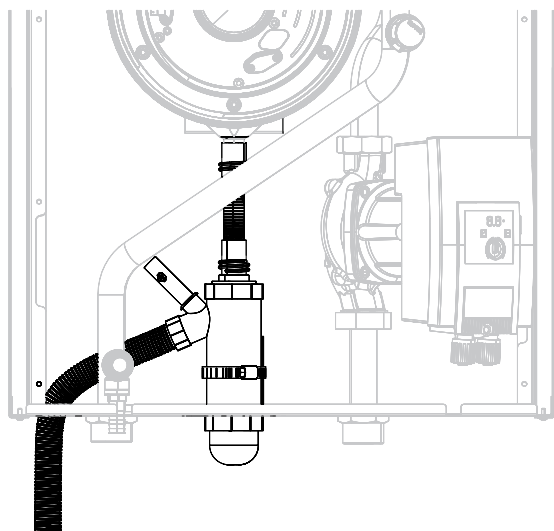
	Общая жесткость, °d	pH	Железо (не растворенное), ppm	Проводимость, мкСм/см
<b>Нержавеющий теплообменник</b>	1,0	7,5 – 9,5	<10	≤2000

### Динамическая и химическая промывка:

В новых системах, во избежание попадания в теплоноситель загрязняющих веществ (металлическая стружка, масла и смазки, строительные отходы), процедура промывки системы является обязательной. Аналогичным образом, при переоборудовании старых систем обязательно выполнять промывку, но без протока теплоносителя через котел.

Для промывки трубопроводов допускается использовать средства на нейтральной основе, не содержащие кислот и щелочей.

## Линия отвода конденсата



Конденсат, образующийся в процессе сгорания, сливается в систему канализации через сифон и дренажный шланг. Подключение дренажного шланга к системе канализации должно быть выполнено с разрывом струи.

Конденсат – это кислая и коррозионно-активная среда (pH ≈ 2). Поэтому все элементы дренажной системы должны быть выполнены из полипропиленовых труб. Линия отвода конденсата должна быть максимально короткой. По соображениям охраны здоровья и охраны окружающей среды конденсат не должен контактировать с людьми, животными или растениями.

- Линия отвода конденсата не должна быть подключена к системе ливневой канализации.
- Линия отвода конденсата должна быть проложена с уклоном минимум 3%.
- Системы общей мощностью 200 кВт и более должны быть оснащены нейтрализатором конденсата.
- При сливе конденсата в систему канализации следует руководствоваться местными нормами и правилами.

**Электрические принадлежности****Датчик наружной температуры**

Используется для автоматического регулирования температуры теплоносителя в зависимости от наружной температуры.

Рабочая температура использования от -50°C до 70°C.  
Расстояние от места установки до котла до 50 м,  
рекомендуемый кабель 2x1,5 мм<sup>2</sup>.

**Датчик температуры накладной**

Используется для измерения температуры теплоносителя на поверхности труб небольшого диаметра (например, температуры подачи отопительного контура).

Диапазон рабочих температур: -30°C до +125°C  
Расстояние от места установки до котла до 50 м,  
рекомендуемый кабель 2x1,5 мм<sup>2</sup>.  
Точность измерения ±0,5 К

**Датчик температуры погружной**

Используется для измерения температуры теплоносителя в трубах большого диаметра или в емкостях (например, в бойлере косвенного нагрева или гидравлическом разделителе). Для установки датчика элемент системы отопления должен быть оснащен гильзой.

Диапазон рабочих температур: 0°C до +95°C

**Модуль управления контуром отопления**

Используется для подключения к контроллеру котла дополнительного отопительного контура. Максимум к одной системе можно подключить 16 модулей. Датчик температуры должен быть заказан отдельно.

Управление дополнительным контуром отопления со смесителем

**Системные принадлежности****Комплект дооснащения фильтром приточного воздуха**

Включает сменный фильтр

**Сменный фильтр**

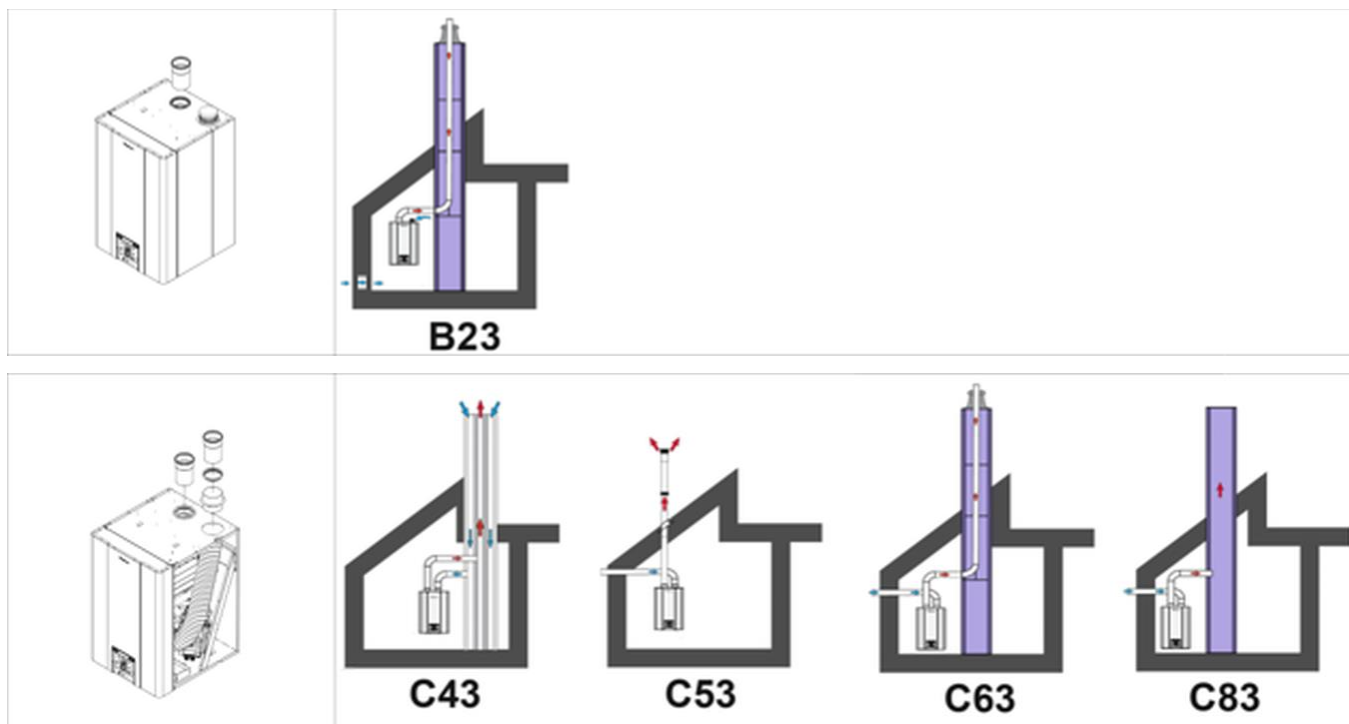
Сменная фильтрующая вставка для фильтра приточного воздуха

## Допустимые длины дымоходов

WALLCON 180/200		B23	C43, C53, C63, C83
Диаметр линии подачи воздуха	мм	-	110
Диаметр линии дымовых газов	мм	150	150
Максимальная длина	м	25	17
Максимальный перепад давления( $\Delta p$ )	Па	310	310



При расчете длины дымохода следует учитывать также эквивалентную длину колен. Например, колено 90° эквивалентно 1 м прямого участка дымохода.



Соединения дымохода типа С поставляются компанией Hermes в качестве опции.

При горизонтальном присоединении дымохода должен быть обеспечен уклон вверх 3%, а образующийся в дымоходе конденсат должен быть направлен в сторону котла.

Максимально допустимая длина дымохода должна соблюдаться во всех вариантах применения дымохода.

Производитель:  
Gassero Isi Teknolojileri Sanayi Limited Sirketi  
Istanbul Endustri ve Ticaret Serbest Bolgesi  
4.Sokak, No:8, 34957  
Tuzla / Istanbul / TURKEY

Оставляем за собой право на технические изменения

ООО "Гермес"  
141014, Московская область, г. Мытищи,  
улица Центральная, строение 20Б, офис 815  
тел. +7 (495) 663 21 11  
факс. +7 (495) 663 21 12  
<https://hermes-industries.ru/>