

сopa

eomix plus

Технический паспорт,
руководство по эксплуатации,
монтажу и сервисному
обслуживанию

СОРА Eomix Plus

**Настенный газовый комбинированный (combi) и
одноконтурный (system) конденсационный котел
с функцией приготовления горячей воды**

25, 32 и 37 кВт

для работы на природном и сжиженном газе



copa

Указания по технике безопасности



Во избежание опасных ситуаций, физического и материального ущерба просим строго придерживаться данных указаний по технике безопасности.



Опасность
Этот знак предупреждает об опасности причинения физического ущерба



Внимание
Этот знак предупреждает об опасности материального ущерба и вредных воздействий на окружающую среду.

Указание

Сведения, которым предшествует слово "Указание", содержат дополнительную информацию.

Целевая группа

Данная инструкция предназначена исключительно для аттестованных специалистов.

- Работы на газовом оборудовании разрешается выполнять только специалистам по монтажу, имеющим на это допуск ответственного предприятия по газоснабжению
- Электротехнические работы разрешается выполнять только специалистам-электрикам.
- Первичный ввод в эксплуатацию должен осуществляться изготовителем установки или аттестованным им специализированным предприятием.

Необходимо соблюдать следующие предписания

- Государственные предписания по монтажу
- Законодательные предписания по охране труда
- Законодательные предписания по охране окружающей среды
- Предписания отраслевых страховых обществ
- Соответствующие местные правила техники безопасности

Указания по технике безопасности при работах на установке

Работы на установке

- Обесточить установку, например, с помощью отдельного предохранителя или главного выключателя и проверить отсутствие напряжения.
- Принять меры по предотвращению повторного включения установки.
- При выполнении всех видов работ необходимо пользоваться индивидуальными средствами защиты.

Опасность

Горячие поверхности и рабочие среды могут стать причиной ожогов или ошпаривания. Перед проведением техобслуживания и сервисных работ прибор необходимо выключить и дать ему остынуть. Не прикасаться к горячим поверхностям водогрейного котла, горелки, системы удаления продуктов сгорания и трубопроводов.



Внимание

Электростатические разряды могут стать причиной повреждения электронных узлов. Перед выполнением работ прикоснуться к заземленным предметам, например, к отопительным или водопроводным трубам, чтобы отвести статический заряд.



Работы на установке

Внимание

Ремонт элементов, выполняющих защитную функцию, не допускается из соображений эксплуатационной безопасности установки. Неисправные элементы должны быть заменены оригинальными деталями производства CORA



Дополнительные элементы, запасные и быстроизнашивающиеся детали

Внимание

Запасные и быстроизнашивающиеся детали, не прошедшие испытание вместе с установкой, могут ухудшить эксплуатационные характеристики. Монтаж не имеющих допуска элементов, а также неразрешенные изменения и переоборудования могут отрицательным образом повлиять на безопасность установки и привести к отмене гарантийных обязательств производителя.. При замене следует использовать исключительно оригинальные детали производства фирмы CORA или запасные части, разрешенные к применению фирмой CORA.



Указания по технике безопасности при эксплуатации установки

При запахе газа

Опасность

При утечке газа возможны взрывы, следствием которых могут стать тяжелейшие травмы.

- Не курить! Не допускать открытого огня и искрообразования. Категорически запрещается пользоваться выключателями освещения и электроприборов.
- Закрыть запорный газовый кран.
- Открыть окна и двери.
- Вывести людей из опасной зоны.
- Находясь вне здания, известить уполномоченное специализированное предприятие по газо- и электроснабжению.
- Находясь в безопасном месте (вне здания), отключить электроснабжение здания.



При обнаружении запаха продуктов сгорания

Опасность

Продукты сгорания могут стать причиной опасных для жизни отравлений.



- Вывести отопительную установку из эксплуатации.
- Проветрить помещение, в котором находится установка.
- Закрывать двери в жилые помещения, чтобы предотвратить распространение газообразных продуктов сгорания.

Действия при утечке воды/теплоносителя из устройства

Опасность

При утечке воды/теплоносителя из устройства существует опасность поражения электрическим током. Выключить отопительную установку с использованием внешнего разъединяющего устройства (например, предохранительная коробка, домовая распределитель энергии).



Опасность

При утечке воды из устройства существует опасность ожогов. К горячей воде прикасаться запрещено.



Конденсат

Опасность

Прикосновение к конденсату может стать причиной травм. Не допускать соприкосновения конденсата с кожей и глазами, исключить проглатывание.



Системы удаления продуктов сгорания и воздух для горения

Необходимо удостовериться, что системы удаления продуктов сгорания исправны и не могут быть перекрыты, например, скопившимся конденсатом или вследствие воздействия прочих внешних факторов.

Обеспечить достаточный приток воздуха для сгорания.

Пользователи установки должны быть проинформированы о том, что какие-либо последующие изменения строительных условий недопустимы (например, прокладка линий, обшивки или перегородки).

Опасность

Негерметичные или засоренные системы удаления продуктов сгорания, а также недостаточная подача воздуха для горения могут стать причинами опасных для жизни отравлений угарным газом, содержащимся в продуктах сгорания. Обеспечить надлежащее функционирование системы удаления продуктов сгорания. Отверстия, используемые для подачи воздуха для горения, должны быть выполнены без возможности запираания.



Вытяжные устройства

При эксплуатации приборов с выводом уходящего воздуха в атмосферу (вытяжной колпак, вытяжные устройства, кондиционеры) вследствие откачивания воздуха может возникнуть пониженное давление. При одновременной работе водогрейного котла может возникнуть обратный поток уходящих газов.

Опасность

Одновременная работа водогрейного котла с устройствами, отводящими уходящий воздух в атмосферу, вследствие возникновения обратного потока уходящих газов может стать причиной опасных отравлений.



При режиме работы котла с забором воздуха для горения из помещения установки применить схему блокировки или принять необходимые меры для обеспечения подачи достаточного количества воздуха для горения.

Оглавление

| | |
|-------------------------------------------------------------------------------|-----------|
| Указания по технике безопасности | 3 |
| Оглавление | 5 |
| Утилизация упаковки | 7 |
| Применение по назначению | 7 |
| Информация об изделии | 7 |
| Комплект поставки | 7 |
| Подготовка к монтажу | 8 |
| Требования к помещению | 8 |
| Требования к качеству теплоносителя..... | 9 |
| Монтаж водогрейного котла и подключений | 10 |
| Монтаж подключений водяного контура..... | 11 |
| Размеры и подключения | 11 |
| Размеры..... | 11 |
| Расположение патрубков котла | 12 |
| Подключение газа | 12 |
| Подключение системы «Воздух - продукты сгорания»..... | 13 |
| Монтаж системы удаления продуктов сгорания | 14 |
| Электрические подключения..... | 15 |
| Датчик наружной температуры (принадлежность) | 16 |
| Подключение к сети | 16 |
| Первичный ввод в эксплуатацию, осмотр и техническое обслуживание | 17 |
| Этапы проведения работ..... | 17 |
| Панель управления котла | 18 |
| Общие характеристики..... | 18 |
| Рабочие параметры..... | 18 |
| Режимы работы..... | 20 |
| Наполнение отопительной установки..... | 20 |
| Ограничение максимальной тепловой мощности..... | 21 |
| Проверка вида газа | 21 |
| Измерение статического и динамического давления | 22 |
| Проверка качества сгорания | 23 |
| Опорожнение водогрейного котла | 23 |
| Проверка уплотнения горелки и пламенной головы..... | 24 |
| Проверка и обслуживание электродов | 24 |
| Очистка теплообменных поверхностей | 26 |
| Проверка отвода конденсата и очистка сифона | 27 |
| Проверка и очистка пластинчатого теплообменника | 28 |
| Проверка герметичности деталей газового тракта при рабочем давлении..... | 29 |
| Проверка мембранного расширительного бака и давления в установке | 29 |
| Проверка датчиков температуры | 30 |
| Инструктаж пользователя установки | 30 |
| Панель управления | 31 |
| Основные параметры | 31 |



| | |
|-------------------------------------------------------------------------------------|-----------|
| Изменение температуры отопления и горячей воды | 32 |
| Меню параметров | 32 |
| Уровень опросов | 35 |
| Индикация неисправностей..... | 36 |
| История неисправностей..... | 36 |
| Коды неисправностей | 36 |
| Описание функционирования..... | 40 |
| Функция нагрева системы отопления..... | 40 |
| Функция увеличения скорости нагрева системы отопления..... | 40 |
| Режим погодозависимой теплогенерации..... | 41 |
| Режим «Трубочист» | 42 |
| Приготовление горячей воды (двухконтурный котел) | 42 |
| Комфортный режим ГВС у двухконтурного котла..... | 42 |
| Приготовление горячей воды с емкостным водонагревателем (одноконтурный котел) | 42 |
| Алгоритм работы вентилятора при розжиге горелки | 43 |
| Функция антиблокировки трехходового клапана | 43 |
| Функция антиблокировки насоса | 43 |
| Функция защиты от замерзания..... | 43 |
| Функция блокирования непрерывной работы | 44 |
| Циклограмма работы | 44 |
| Схема электрических соединений | 45 |
| Протокол настроек | 46 |
| Технические данные | 47 |
| Гарантийный талон..... | 48 |
| Окончательный вывод из эксплуатации и утилизация | 51 |
| Дата производства..... | 51 |

Утилизация упаковки

Сдать отходы упаковки на утилизацию согласно законодательным предписаниям.

Применение по назначению

Согласно назначению, прибор может устанавливаться и эксплуатироваться только в закрытых отопительных системах в соответствии с EN 12828 с учетом соответствующих инструкций по монтажу, сервисному обслуживанию и эксплуатации. Он предусмотрен исключительно для нагрева теплоносителя, имеющего свойства питьевой воды. Условием применения по назначению является стационарный монтаж в сочетании с элементами, имеющими допуск для эксплуатации с этой установкой. Производственное или промышленное использование в целях, отличных от отопления помещений или приготовления горячей воды, считается использованием не по назначению.

Цели применения, выходящие за эти рамки, в отдельных случаях могут требовать одобрения изготовителя. Неправильное обращение с прибором или его неправильная эксплуатация (например, вследствие открытия прибора пользователем установки) запрещено и ведет к освобождению фирмы Сора от ответственности. Неправильным обращением также считается изменение элементов отопительной системы относительно предусмотренной для них функциональности (например, путем закрытия трубопроводов отвода уходящих газов или подачи приточного воздуха).

Информация об изделии

Сора Eomix Plus предварительно настроен для эксплуатации на природном газе.

Описание изделия

Прибор поставляется как газовый комбинированный водогрейный котел со встроенным пластинчатым теплообменником для приготовления горячей воды или как газовый одноконтурный водогрейный котел для приготовления горячей воды с помощью отдельного емкостного водонагревателя косвенного нагрева.

Следующие компоненты встроены в гидравлическую систему:

- Насос
- 3-ходовой переключающий клапан
- Предохранительный клапан
- Мембранный расширительный бак
- Пластинчатый теплообменник для приготовления горячей воды (комбинированный котел)

Котлы CORA Eomix Plus соответствуют требованиям

- ТР ТС 004/2011 О безопасности низковольтного оборудования
- ТР ТС 016/2011 О безопасности аппаратов, работающих на газообразном топливе
- ТР ТС 020/2011 Электромагнитная совместимость технических средств
- ГОСТ Р 54826-2011 (ЕН 483:1999) "Котлы газовые центрального отопления. Котлы типа "С" с

номинальной тепловой мощностью не более 70 кВт"

- ГОСТ Р 54825-2011 (ЕН 677:1998) "Котлы газовые центрального отопления. Специальные требования для конденсационных котлов с номинальной тепловой мощностью не более 70 кВт"
- ГОСТ EN 625-2013 "Котлы газовые для центрального отопления. Дополнительные требования к контуру горячего водоснабжения комбинированных котлов номинальной тепловой мощностью не более 70 кВт" и признаны годными для эксплуатации.

Монтаж

Монтаж не допускается, например, в:

- Жилых помещениях
- Невентилируемых вспомогательных помещениях

От соединительного элемента дымохода до воспламеняющихся конструктивных элементов должно быть обеспечено расстояние не меньше 100 мм.

Помещение для установки должно быть защищено от замерзания.



Защита от замерзания

Внимание

Защита от замерзания обеспечивается только при надежном электропитании и включенном приборе (сетевом выключателе).

После выполнения монтажа или ремонта включить сетевое напряжение (предохранитель, главный выключатель) и сетевой выключатель на контроллер

Комплект поставки

- Котел
- Технический паспорт/Руководство по эксплуатации
- Монтажная планка/ Крепежные детали

Требования к помещению

Общие требования к помещению

Установка водогрейного котла СОРА Еomix Plus в помещениях, в которых возможно загрязнение воздуха галогенсодержащими углеводородами или кремнийорганическими соединениями (например, силиконы), в том числе в парикмахерских, типографиях, химчистках, лабораториях и т. д., допускается только в режиме эксплуатации с забором воздуха для горения извне. В затруднительных случаях просим обращаться к нам за консультацией

Установка котла СОРА Еomix Plus в сильно запыленном помещении запрещена. В помещении установки должны быть предусмотрены защита от замерзания и хорошая вентиляция. В помещении установки должен иметься дренаж для выпускной линии предохранительного клапана

Максимальная температура окружающей среды отопительной установки не должна превышать 35 °С

При несоблюдении данных указаний права на гарантийное обслуживание в случае повреждений прибора, обусловленных одной из указанных причин, теряют силу



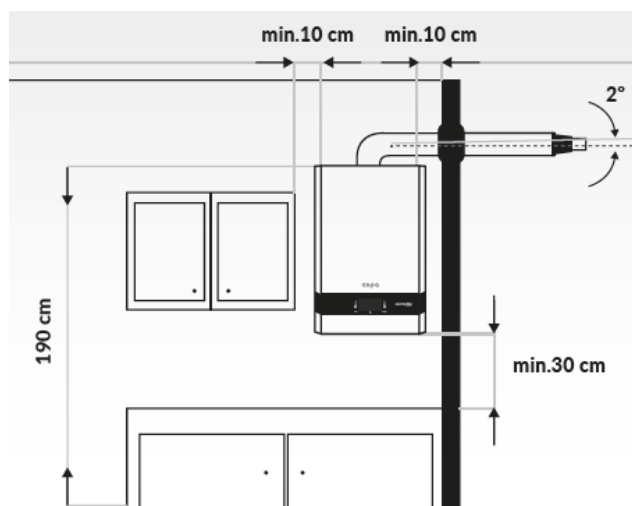
Всегда необходимо соблюдать местное законодательство

При выборе места установки котла СОРА Еomix Plus следует руководствоваться следующими требованиями:

- При установке котла расстояние от боковой поверхности до стены или поверхности мебели должно быть 100 мм, а сверху и снизу – 200 мм
- Для демонтажа расширительного бака рекомендуется предусмотреть сверху 350 мм
- Расстояние до фронтальной поверхности котла должно быть 100 мм для исключения контакта с горячей поверхностью
- Снизу от котла до рабочей поверхности кухни 30 см
- Расстояние от котла до горючих поверхностей, а также печи и плиты должно быть не менее 500 мм
- Сверху от поверхности котла до чистого пола 190 см
- Установка невозможна в (например):
 1. Жилых помещениях

2. Невентилируемых вспомогательных помещениях

- Котел нельзя устанавливать на открытом балконе, на шахтах дымохода



Условия монтажа для режима с забором воздуха для горения из помещения (тип устройства В)

При отборе воздуха из помещения (тип устройства В) необходимо обеспечить приток воздуха на горение

Самый простой вариант – это отверстия в наружной стене, до 35 кВт: для притока и отвода воздуха 150 см² или 2 x 75 см² вверх и вниз в той же стене

Условия монтажа для режима с забором воздуха для горения извне (тип устройства С)

Конструктивный тип С12, С32, С42, С52 или С82 согласно TRGI 2008. При эксплуатации в режиме отбора воздуха для горения извне котел Сора Еomix Plus может быть установлен независимо от размеров и вентиляции помещения

Условия монтажа для режима с забором воздуха для горения извне (тип устройства С)

- Конструктивный тип С12, С32, С42, С52 или С82 согласно TRGI 2008. При эксплуатации в режиме отбора воздуха для горения извне котел Сора Еomix Plus может быть установлен независимо от размеров и вентиляции помещения

Требования к качеству теплоносителя

Качество воды для наполнения и подпитки является одним из важнейших факторов, чтобы избежать повреждений в результате отложений или коррозии в отопительной установке.

Чтобы предотвратить повреждения установки, уже в процессе проектирования и монтажа необходимо принять во внимание изложенные ниже рекомендации.

- Регулярный контроль внешнего вида, жесткости воды, электропроводности и значения pH теплоносителя в процессе работы системы повышает эксплуатационную надежность и эффективность установки. Указанные характеристики должны быть также обеспечены для подпиточной воды. Добавляемое количество и характеристики подпиточной воды согласно VDI 2035 должны быть задокументированы в журнале установки и в актах технического обслуживания.
- Для наполнения отопительной установки должна использоваться водопроводная вода питьевого качества. Для применения в качестве теплоносителя, как правило, достаточно умягчить водопроводную воду. В инструкции VDI 2035 указано рекомендуемое максимальное содержание щелочных земель (накипеобразователей) в зависимости от тепловой мощности и удельного объема установки (отношения тепловой мощности теплогенератора к количеству теплоносителя в установке): см. таблицу ниже.
- Мы рекомендуем во всех случаях предусмотреть умягчение воды для наполнения и подпитки, так как жесткость воды в результате смешанного забора из различных источников может меняться и данные,

предоставляемые предприятиями водоснабжения, являются лишь усредненными значениями. Данные, предоставляемые предприятиями водоснабжения, недостаточно для проектирования установки. Дополнительно необходимо иметь в виду, что в процессе эксплуатации в установку попадает определенное количество подпиточной воды, которое невозможно точно прогнозировать при проектировании (в особенности для имеющихся уже отопительных контуров).

- Если в системе отсутствуют компоненты из алюминия или алюминиевых сплавов, полное обессоливание теплоносителя в установках с теплогенераторами Cora не требуется.
- Применение гликолей без достаточного без достаточного ингибирования и буферизации запрещено. Необходимо затребовать от производителя подтверждение пригодности антифриза или других химических добавок. При наличии химических добавок в теплоносителе требуются дополнительные затраты на контроль и техническое обслуживание. Соблюдать указания производителя. Ответственность компании Cora за ущерб и неполадки в работе, обусловленные неподходящими или ошибочно дозированными добавками, либо недостаточным техническим обслуживанием исключена.
- Планирование и осуществление химической водоподготовки разрешается только специализированным предприятиям соответствующей квалификации.

Допустимая общая жесткость воды для наполнения и подпитки согласно VDI 2035

| Общая теплопроизводительность теплогенератора | Удельное водонаполнение теплогенератора ^{*1} | Удельный объем установки ^{*2} | | |
|-----------------------------------------------|-------------------------------------------------------|----------------------------------------|-------------------------------------|----------------------------------------|
| | | ≤ 20 л/кВт | > 20 ≤ 40 л/кВт | > 40 л/кВт |
| ≤ 50 кВт | ≥ 0,3 л/кВт | Нет | ≤ 3,0 моль/м ³ (6 °Ж) | ≤ 0,05 моль/м ³ (0,1 °Ж) |
| | < 0,3 л/кВт | ≤ 3,0 моль/м ³ (6 °Ж) | ≤ 1,5 моль/м ³ (3 °Ж) | ≤ 0,05 моль/м ³ (0,1 °Ж) |

^{*1} В установках с несколькими теплогенераторами, имеющими различное удельное водонаполнение, определяющим является теплогенератор с минимальным удельным водонаполнением.

^{*2} Для расчета удельного объема установок с несколькими теплогенераторами использовать минимальную тепловую мощность отдельного теплогенератора.

Прочие требования к воде для наполнения и подпитки независимо от тепловой мощности согласно VDI 2035

Внешний вид

Прозрачная, не содержащая нерастворенных веществ

Электропроводность

Если электропроводность теплоносителя за счет высокого содержания солей превышает 1500 мкСм/см (например, в прибрежных районах снабжения), требуется обессоливание.

Значение pH

Зависит от материалов в установке
Без алюминиевых сплавов от 8,2 до 10,0
С алюминиевыми сплавами от 8,2 до 9,0

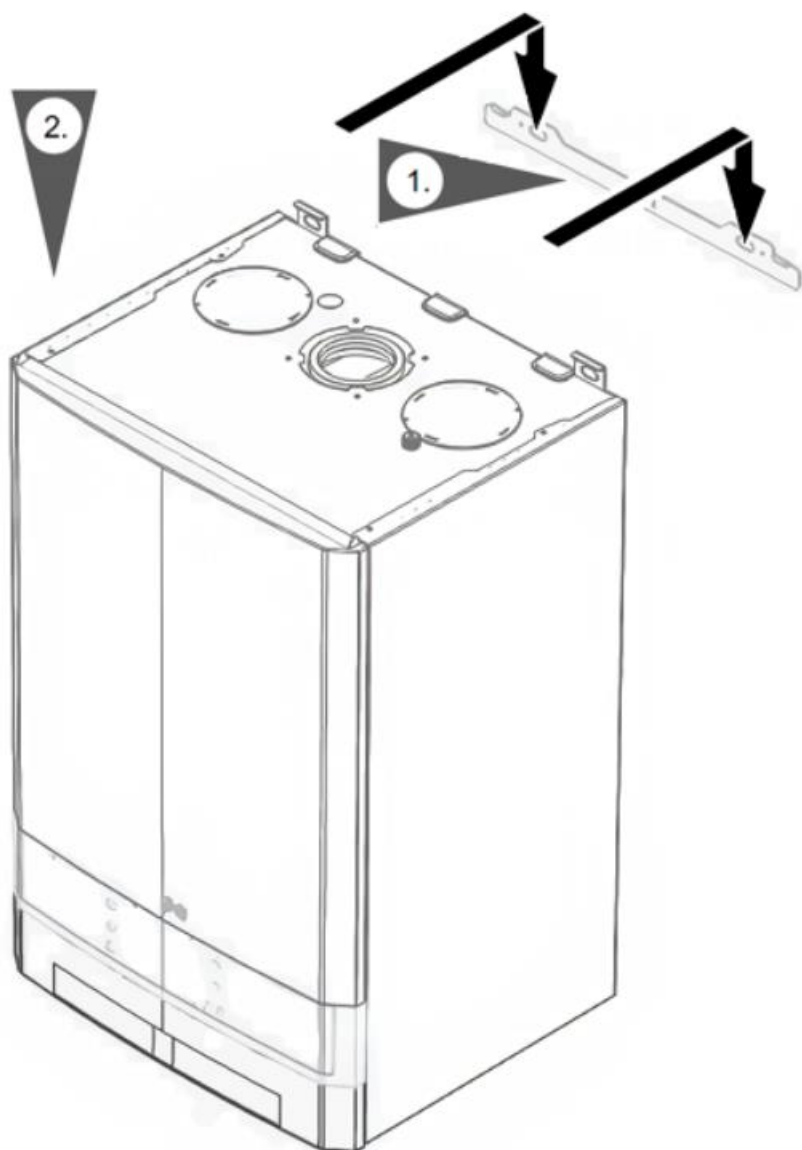
Указания по проектированию установки

- Для умягчения теплоносителя использовать установки для снижения жесткости воды с водяными счетчиками.
- При монтаже обеспечить возможность частичного опорожнения отдельных участков сети. Этим предотвращается необходимость слива всего

объема теплоносителя при выполнении работ по техническому обслуживанию и ремонту. Так как образование шлама и магнетита в процессе эксплуатации, как правило, полностью предотвратить невозможно, мы рекомендуем установить подходящие шламоотделители с магнитом.

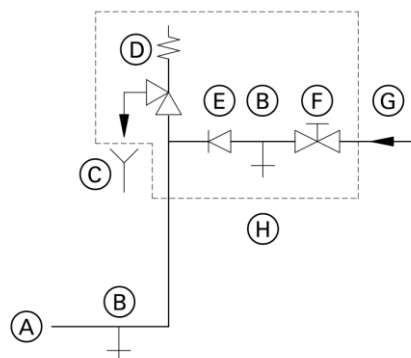
Монтаж водогрейного котла и подключений

Подвеска водогрейного котла



- Закрепить монтажную планку на стене с помощью входящего в комплект крепежа
- Навесить котел на монтажную планку. Во избежание повреждения оборудования рекомендуется делать это минимум вдвоем.

Монтаж подключений водяного контура



- A - Патрубок трубопровода холодной воды водогрейного котла
- B - Опорожнение
- C - Контролируемое выходное отверстие выпускной линии
- D - Предохранительный клапан
- E - Обратный клапан
- F - Запорный вентиль
- G - Холодная вода
- H - Блок предохранительных устройств

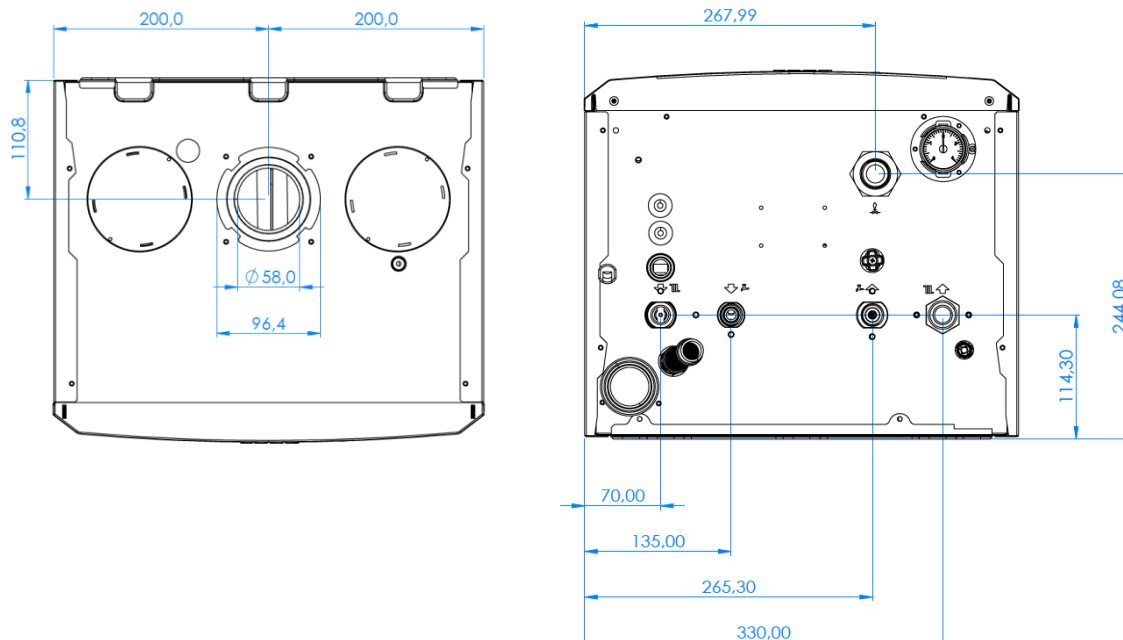
Блок предохранительных устройств H-должен устанавливаться только в тех случаях, если может оказаться, что давление подключения в контуре ГВС превышает 9 бар (0,9 МПа) и не используется редукционный клапан контура ГВС (согласно DIN 4753). Обратный клапан или комбинированный вентиль свободного протока с обратными клапанами разрешается применять только в сочетании с предохранительным клапаном. При использовании предохранительного клапана вентиль холодной воды на водогрейном котле закрываться не должен. Необходимо снять рукоятку запорного вентиля холодной воды (при наличии), чтобы предотвратить заклинивание линии вручную.

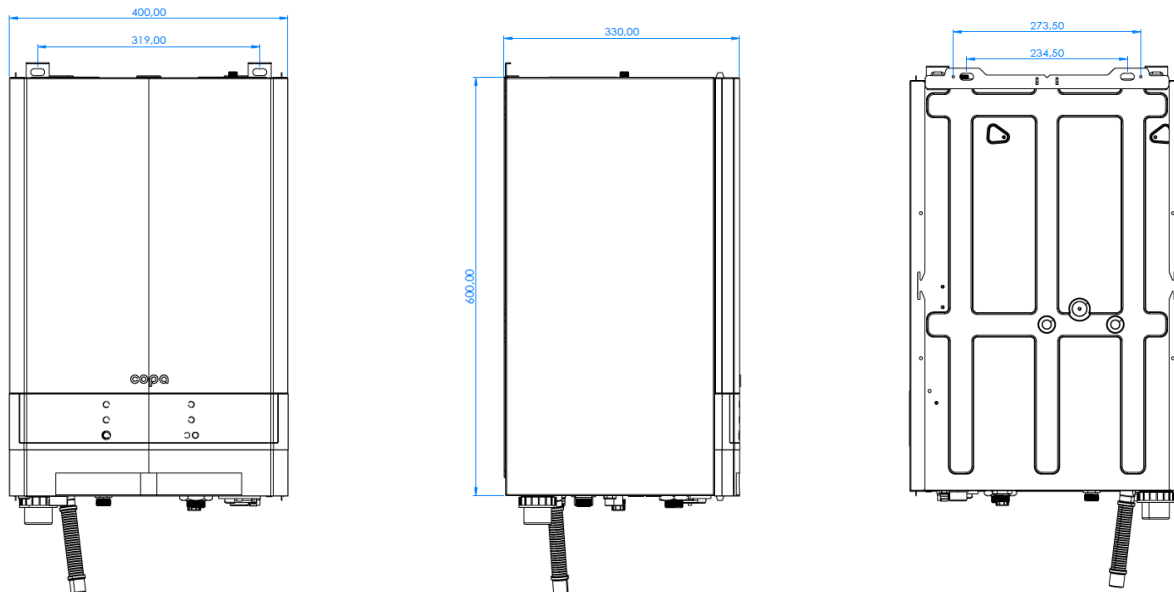
Гидравлический амортизатор

Если в контуре ГВС водогрейного котла подключены водоразборные точки, на которых возможны гидравлические удары (например, напорные моечные устройства, стиральные или посудомоечные машины), то поблизости от источников гидравлических ударов следует установить гидравлические амортизаторы.

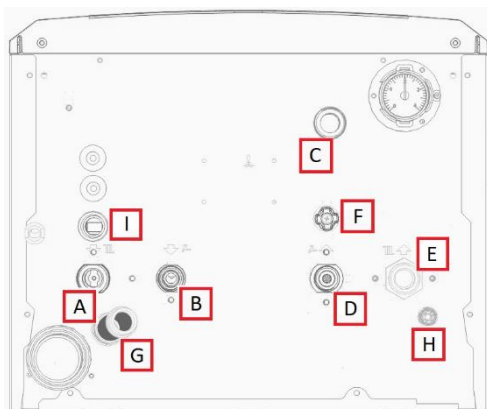
Размеры и подключения

Размеры





Расположение патрубков котла



- A** - Подающая магистраль отопительного контура $\frac{3}{4}$ '
- B** - Выход горячей воды $\frac{1}{2}$ ' (комбинированный котел)/
Подающая магистраль емкостного водонагревателя $\frac{3}{4}$ '
(одноконтурный котел)
- C** - Подключение газа $\frac{3}{4}$ '
- D** - Вход холодной воды $\frac{1}{2}$ ' (комбинированный котел)/
Обратная магистраль емкостного водонагревателя $\frac{3}{4}$ '
(одноконтурный котел)
- E** - Обратная магистраль отопительного контура $\frac{3}{4}$ '
- F** - Подпиточный вентиль (combi)
- G** - Шланг слива конденсата
- H** - Наполнение/Опорожнение
- I** - Слив предохранительного клапана

Подключение газа

1. Установить запорный газовый кран на вход газа в котел (патрубок С).
2. Провести испытания на герметичность.
3. Удалить воздух из газопровода.

Указание

При проверке герметичности использовать только специальные и допущенные средства обнаружения течей и приборы. Средства обнаружения течей, содержащие неподходящие вещества (например, нитриты или сульфиды), могут стать причиной повреждений. Остатки средства для обнаружения течей после испытания удалить.



Внимание

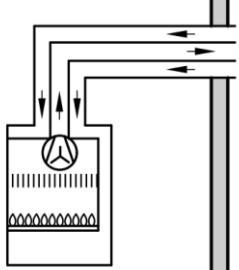
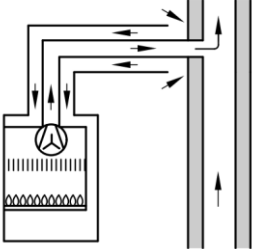
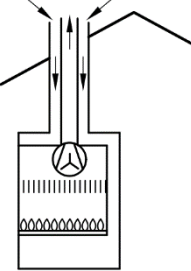
Превышение пробного давления может стать причиной повреждения водогрейного котла и газовой регулирующей арматуры. Максимальное испытательное давление составляет 60 мбар. Для обнаружения течи при более высоком давлении следует отсоединить водогрейный котел и газовую регулирующую арматуру от магистрали (развинтить резьбовое соединение).

Подключение системы «Воздух - продукты сгорания»

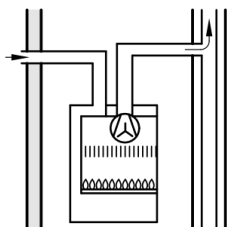
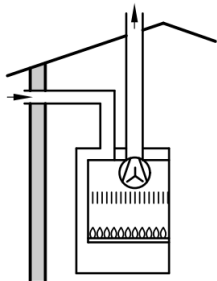


Внимание

Благодаря внутренней конструкции прибора температура уходящих газов не превышает 120 °С. Разрешается использовать дымоход из пластиковых труб (пенополипропилен) для отвода уходящих газов с температурой до макс. 120 °С. Материал дымохода должен быть устойчив к конденсату, представляющему собой слабый раствор кислоты (РН=4-5).

| Вид прокладки | Размер | Максимальная эквивалентная длина, м |
|-------------------------------------------------------------------------------------------------------------------------------------------------------------------------------------------------------------------------------------------------------------------------------------------------------------------------------------------------------------------------------|---------------------------------------------------------------------------------------------------------------------------------------------------------------------------------------------------------------------------------------------------------------------|-------------------------------------|
| <p>С₁₂ проход через наружную стену</p>  | <p>60/100</p> <p>80/125</p> | <p>6</p> <p>20</p> |
| <p>В₃₂ Отвод продуктов сгорания через крышу, приточный воздух из зоны с другим давлением (из помещения установки)</p>  <p>С₃₂ Вертикальный проход через кровлю</p>  | <p>Указание:</p> <p>При расчете эквивалентной длины для отводов необходимо использовать следующие значения:</p> <p>60/100</p> <p>отвод 90° - 1 м</p> <p>отвод 45° - 0,5 м</p> <p>80/125</p> <p>отвод 90° - 0,5 м</p> <p>отвод 45° - 0,25 м</p> | |

| Вид прокладки | Размер | Максимальная эквивалентная длина, м | | | | | | | | | | | | | | | | | | | | | | | | |
|--------------------------------------------------------------------------------------------------------------------------------------------------------------------------------------------------------------------------------------------------------------------------------------------------------------------------------------------------------------------------------------------------------------------------------------------------------------------------------------------------------------------------------------------------------------------------------------------------------------------------------------------------------------------------|----------|-------------------------------------|-------------|--------|-------------------------|--|--|---------------|-------------|--|--|--|---------|--------|------|----------|---|-----|---|-------|-----|-----|-----|-----|-----|---|
| С₅₂ Продукты сгорания отводятся через крышу, приточный воздух подается из зоны с другим давлением (наружная стена) | 80/80 | 60 | | | | | | | | | | | | | | | | | | | | | | | | |
| <p>Указание</p> <p>При расчете эквивалентной длины отдельных дымоходов следует рассчитать потери для каждого участка по таблице</p> <table border="1"> <thead> <tr> <th colspan="2" rowspan="2"></th> <th colspan="3">Эквивалентные потери, м</th> </tr> <tr> <th rowspan="2">Забор воздуха</th> <th colspan="2">Отвод газов</th> </tr> <tr> <th></th> <th></th> <th>вертик.</th> <th>гориз.</th> </tr> </thead> <tbody> <tr> <td rowspan="3">Ø 80</td> <td>Труба 1м</td> <td>1</td> <td>1,6</td> <td>2</td> </tr> <tr> <td rowspan="2">Отвод</td> <td>45°</td> <td>1,2</td> <td>1,8</td> </tr> <tr> <td>90°</td> <td>1,5</td> <td>2</td> </tr> </tbody> </table> | | | | | Эквивалентные потери, м | | | Забор воздуха | Отвод газов | | | | вертик. | гориз. | Ø 80 | Труба 1м | 1 | 1,6 | 2 | Отвод | 45° | 1,2 | 1,8 | 90° | 1,5 | 2 |
| | | Эквивалентные потери, м | | | | | | | | | | | | | | | | | | | | | | | | |
| | | Забор воздуха | Отвод газов | | | | | | | | | | | | | | | | | | | | | | | |
| | | | вертик. | гориз. | | | | | | | | | | | | | | | | | | | | | | |
| Ø 80 | Труба 1м | 1 | 1,6 | 2 | | | | | | | | | | | | | | | | | | | | | | |
| | Отвод | 45° | 1,2 | 1,8 | | | | | | | | | | | | | | | | | | | | | | |
| | | 90° | 1,5 | 2 | | | | | | | | | | | | | | | | | | | | | | |
| С₈₂ Раздельная подача приточного воздуха и уходящих газов | | | | | | | | | | | | | | | | | | | | | | | | | | |



Монтаж системы удаления продуктов сгорания



Внимание

Прокладка горизонтальных участков дымохода должна быть выполнена с уклоном в сторону котла (мин. 2%).

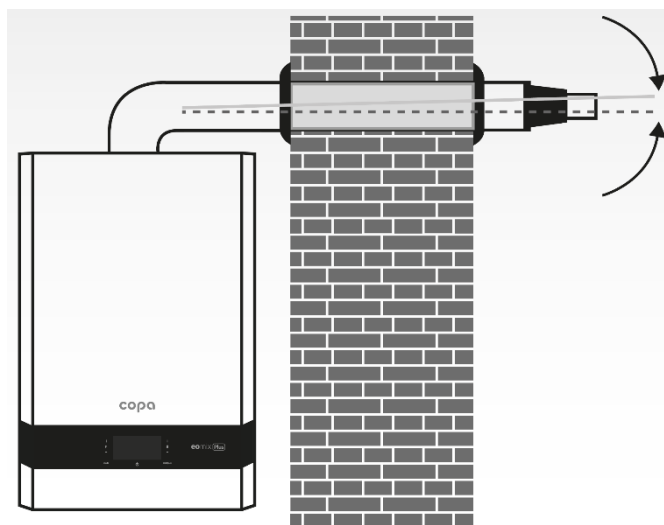


Опасность

Негерметичные или засоренные системы удаления продуктов сгорания, а также недостаточная подача воздуха для горения могут стать причинами опасных для жизни отравлений угарным газом, содержащимся в продуктах сгорания. Обеспечить надлежащее функционирование системы удаления продуктов сгорания. Отверстия, используемые для подачи воздуха на горение, должны быть выполнены без возможности их запыриания. Не допускать слива конденсата через ветрозащитное устройство.

Ввод в эксплуатацию производить только при условии выполнения следующих требований:

- Свободная проходимость дымоходов.
- Система удаления продуктов сгорания с избыточным давлением является газонепроницаемой.
- Проверить прочность и плотность запорной крышки ревизионных отверстий.
- Отверстия приточного воздуха для горения открыты и выполнены без возможности запыриания.
- Соблюдены предписания, действующие относительно сооружения и ввода в эксплуатацию систем удаления продуктов сгорания





Внимание

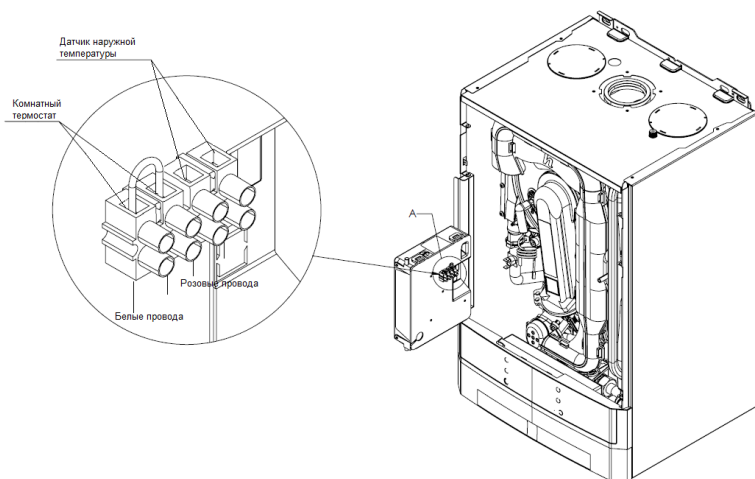
При первичном вводе в эксплуатацию из сливной линии системы отвода конденсата может происходить утечка продуктов сгорания. Перед вводом в эксплуатацию сифон обязательно следует наполнить водой.

Указание

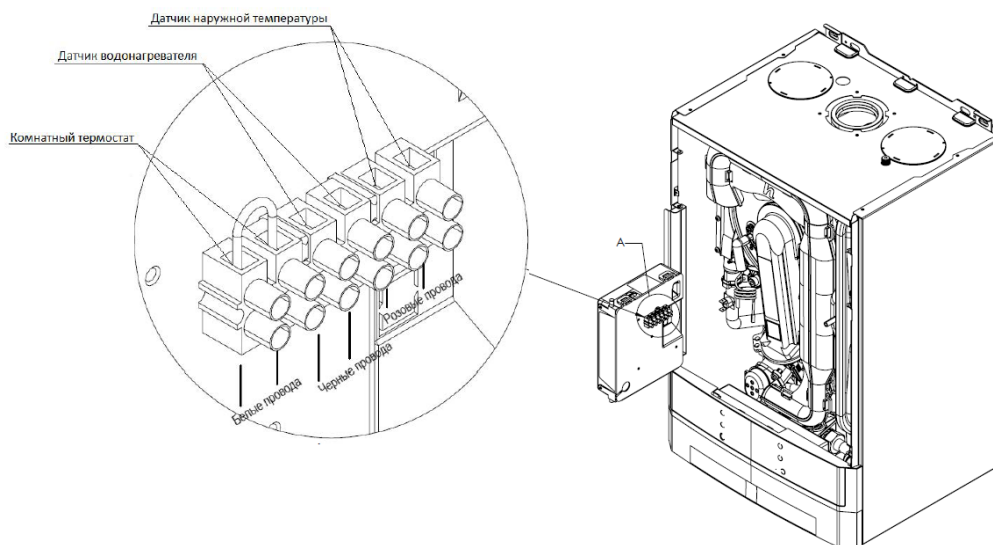
При опасности замерзания наполнить сифон только непосредственно перед вводом в эксплуатацию

Электрические подключения

Газовый настенный комбинированный котел (combi)



Газовый настенный одноконтурный котел (system)



*При подключении комнатного термостата необходимо удалить перемычку.

Контактная группа для подключения комнатного термостата может быть также использована для подключения приборов с интерфейсом OpenTherm. Перемычка в этом случае также удаляется.

Датчик наружной температуры (принадлежность)

1. Смонтировать датчик температуры.

Место монтажа датчика наружной температуры:

- На северной или северо-западной стене, на высоте от 2 до 2,5 м над уровнем земли, а в многоэтажных зданиях - в верхней половине третьего этажа
- Не устанавливать над окнами, дверями и вытяжными отверстиями.
- Не устанавливать непосредственно под балконом или водосточным желобом
- Не штукатурить
- Подключение: 2-проводной кабель с максимальной длиной 35 м и сечением 1,5 мм²

2. Подсоединить датчик температуры к разьему 1 (см. схему выше)

3. При подключении датчика наружной температуры котел автоматически переходит в погодозависимый режим.

Подключение к сети

Для подключения котла к электросети следует использовать кабель 3x1,5 мм² NYM и двухполюсный автомат.

Котел рассчитан на работу от электросети с параметрами 195 В – 255 В, 50 Гц АС. При выходе за установленные параметры следует использовать стабилизатор. Стабилизатор должен обладать минимальным временем реакции на выход параметров электроснабжения за допустимые диапазоны.

Дополнительно мы рекомендуем установить чувствительное ко всем видам тока устройство защиты от токов утечки (класс защиты от тока утечки В) для постоянных токов (утечки), которые могут возникнуть при работе с энергоэффективным оборудованием. Обеспечить защиту сетевого кабеля автоматическим выключателем (макс. 6 А.)



Опасность

Неправильно выполненный монтаж электропроводки может стать причиной травм в результате поражения электрическим током и повреждения прибора



Опасность

Отсутствие заземления на элементах установки в случае неисправности электрической части может привести к опасным травмам от воздействия электрического тока. Прибор и трубопроводы должны быть соединены с системой выравнивания потенциалов здания

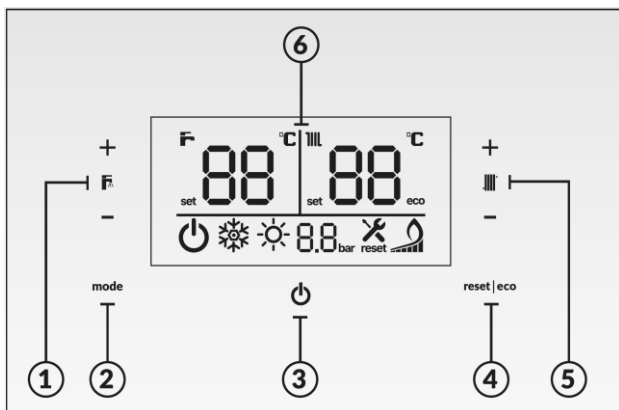
Первичный ввод в эксплуатацию, осмотр и техническое обслуживание.

Этапы проведения работ

Дополнительные сведения об операциях см. на соответствующей странице.

| | | |
|---|--------------------------------------------------------------------------------|----------------|
| | Операции по первичному вводу в эксплуатацию | |
| | Операции по осмотру | |
| | Операции по техническому обслуживанию | |
| ● | 1. Наполнение отопительной установки | стр. 20 |
| ● | 2. Ограничение максимальной тепловой мощности | стр. 21 |
| ● | 3. Проверка вида газа | стр. 21 |
| ● | 4. Измерение статического и динамического давления | стр. 22 |
| ● | 6. Проверка качества сгорания | стр. 23 |
| | 7. Опорожнение водогрейного котла | стр. 23 |
| | 8. Проверка и обслуживание горелки | стр. 24 |
| | 9. Проверка уплотнения горелки и пламенной головы | стр. 24 |
| | 10. Проверка и обслуживание электродов | стр. 25 |
| | 11. Очистка теплообменных поверхностей | стр. 26 |
| ● | 12. Проверка отвода конденсата и очистка сифона | стр. 27 |
| | 13. Проверка и очистка пластинчатого теплообменника | стр. 28 |
| ● | 14. Проверка герметичности деталей газового тракта при рабочем давлении | стр. 29 |
| ● | 15. Проверка мембранного расширительного бака и давления в установке | стр. 29 |
| | 16. Проверка датчиков температуры NTC | стр. 30 |
| ● | 17. Инструктаж пользователя установки | стр. 30 |

Панель управления котла



1. Настройка температуры горячей воды
2. Выбор режима работы
3. Включение/выключение котла
4. Сброс / ECO
5. Настройка температуры отопления
6. ЖК - дисплей

Общие характеристики

- ✓ Микропроцессорное управление
- ✓ Регулирование скорости вентилятора с помощью ШИМ
- ✓ ПИД-модуляция для отопления и нагрева горячей воды
- ✓ 5 датчиков NTC для измерения температуры подачи/обратки теплоносителя, ГВС, температуры наружного воздуха и уходящих газов
- ✓ Ошибки могут сохраняться в памяти в случае пропадания эл. питания
- ✓ Контроль давления воды с помощью датчика давления воды
- ✓ Регулирование расхода ГВС с помощью датчика расхода (комбинированный котел)
- ✓ Возможность подключения комнатного термостата (вкл/выкл или OpenTherm) для управления работой котла
- ✓ Возможность подключения датчика температуры наружного воздуха, коэффициент рассеивания тепла можно регулировать с помощью настроек параметров
- ✓ Возможность подключения емкостного водонагревателя косвенного нагрева (одноконтурный котел)
- ✓ Функция защиты от замерзания
- ✓ Защита от заклинивания циркуляционного насоса
- ✓ Защита от заклинивания трехходового клапана
- ✓ Функция, исключающая непрерывную работу
- ✓ Один электрод для розжига и ионизации пламени
- ✓ Встроенный блок розжига
- ✓ Встроенный пользовательский интерфейс с 7 сенсорными кнопками и ЖК-дисплеем со специальными символами
- ✓ Защита от превышения максимального напряжения 300 В

Рабочие параметры

| № | Параметр/функция | Диапазон | Ед. измерения |
|---|---------------------------------------------------------|----------|---------------|
| 1 | Диапазон настройки температуры радиаторного отопления | 30-80 | °C |
| 2 | Диапазон настройки температуры теплого пола | 30-55 | °C |
| 3 | Диапазон настройки температуры помещения (P07 = 1) | 15-25 | °C |
| 4 | Диапазон настройки температуры ГВС | 35-56 | °C |
| 5 | Абсолютная температура отключения ГВС (комби) (A40 = 1) | 65 | °C |
| 6 | Абсолютная температура включения ГВС (комби) (A40 = 1) | 63 | °C |

| | | | |
|----|------------------------------------------------------------------------------------------------------------|--------------------------------------|-----|
| 7 | Относительная температура отключения ГВС (комби) (A40 = 0) | Заданная температура ГВС + A37 | °C |
| 8 | Относительная температура включения ГВС (комби) (A40 = 0) | Заданная температура ГВС - A36 | °C |
| 9 | Температура принудительного отключения нагрева теплоносителя первичного контура – при нагреве ГВС (system) | 85 (60*) | °C |
| 10 | Температура повторного включения нагрева теплоносителя первичного контура – при нагреве ГВС (system) | 80 (55*) | °C |
| 11 | Включение функции защиты от замерзания по температуре датчика NTC отопления | 8 | °C |
| 12 | Включение функции защиты от замерзания по температуре датчика NTC ГВС | 8 | °C |
| 13 | Переключение 3-ходового клапана (функции защиты от замерзания) по температуре датчика NTC отопления | 16 | °C |
| 14 | Отключение функции защиты от замерзания по температуре датчика NTC отопления | 30 | °C |
| 15 | Период ожидания до откл. функции защиты от замерзания | 15 | мин |
| 16 | Температура отключения для режима “Трубочист” | 85 (60**) | °C |
| 17 | Температура включения для режима “Трубочист” | 70 (55**) | °C |
| 18 | Период ожидания в режиме “Трубочист” | 25 | мин |
| 19 | Датчик расхода – включение нагрева горячей воды (2,5 л/мин) | 23 | Гц |
| 20 | Датчик расхода – отключение нагрева горячей воды (2,0 л/мин) | 20 | Гц |
| 21 | Температура отключения нагрева теплоносителя для функции анти-тактования | Заданная температура отопления + A44 | °C |
| 22 | Температура включения нагрева теплоносителя для функции анти-тактования | Заданная температура отопления - A43 | °C |
| 23 | AFCT (функция защиты от тактования) | P05 | мин |
| 24 | Время выбега насоса в режиме отопление | P03 | сек |
| 25 | Время выбега насоса в режиме ГВС | A38 | сек |
| 26 | Время задержки включения функции нагрева ГВС | A41 | сек |
| 27 | Время постпродувки (работы вентилятора) в режиме отопления и ГВС | P04 | сек |
| 28 | Общее время розжига | 8 | сек |
| 29 | Время между продувками (задержка между попытками розжига) | 6 | сек |
| 30 | Время задержки после появления пламени | 40 | сек |
| 31 | Датчики температуры NTC: подачи, обратки, ГВС, уличной температуры, уходящих газов | 10КОм @25°C | |

(*) - если поврежден датчик ГВС.

(**) - для теплого пола.

Режимы работы

Режимы “ON”/”OFF” (дежурный режим), “ECO”, “Зима”, “Лето” или “Только отопление” - доступны к выбору последовательным нажатием кнопок при включенном контроллере.

После включения контроллера нажатием кнопки “ON”, нажав кнопку **MODE** в течение 1 секунды - мы можем выбрать режим “Лето” или “Зима”.

Нажатием кнопки “RESET” можно включить/отключить “ECO-режим”, если устройство находится в зимнем режиме.

Активация: коротко нажимаем кнопку **ECO/COMFORT** в зимнем режиме - на дисплее появляется символ “ECO”.

Деактивация: коротко нажимаем кнопку “ECO” в режиме “ECO” - выходим из режима “ECO”.

Включить/отключить контроллер котла можно коротким нажатием кнопки “ON/OFF” Режим “OFF” (дежурный

режим): Насос выключается, если истекло время его выбега, иначе он включен.

Вентилятор выключается, если вышло время его продувки, иначе он включен. На жидкокристаллическом дисплее отображается символ [“OFF”]. Активные функции защиты от замерзания и антиблокировки.

Режим “Лето”:

Доступна только функция подогрева ГВС. Функция подогрева ГВС доступна, если есть сигнал от датчика расхода ГВС или переключателя расхода (в соответствии с параметром A12 “Тип расхода ГВС”). Символ “Душ” отображается в летнем режиме.

Режим “Только отопление” Доступна функция нагрева системы отопления (CH). Функция нагрева доступна, если есть запрос тепла от комнатного термостата. Символ “Радиатор” отображается на дисплее. **Дополнительные сведения об операциях**

Наполнение отопительной установки

Внимание

Наполнение установки водой несоответствующего качества способствует образованию накипи и коррозии и может вызвать повреждения водогрейного котла.

1. Тщательно промыть отопительную установку перед заполнением.
2. В качестве теплоносителя котла использовать исключительно воду питьевого качества. Параметры теплоносителя должны соответствовать требованиям, приведенным в паспорте котла.
3. В воду для наполнения может быть добавлен антифриз, одобренный производителем котла или его уполномоченным представителем, специально предназначенный для отопительных установок.



1. Проверить давление на входе мембранного расширительного бака (см. **стр. 30**)
2. Закрыть запорный газовый кран
3. Открыть доступные на установке воздухопускные вентили.
4. Наполнить отопительную установку с помощью стороннего крана наполнения (при наличии) – для одноконтурного котла или через кран наполнения А с нижней стороны котла (для комбинированного котла) до значения давления 1,3 – 1,5 бар. Давление может быть пересчитано в зависимости от статического давления теплоносителя в системе.
Минимальное давление установки 0,5 бар (0,05 МПа). Если давление будет ниже 0,3 бар, на дисплее появится соответствующее сообщение.

Внимание

Если минимальное давление установки <0,8 бар (0,08 МПа), возможно повреждение насоса. При падении давления немедленно добавить воду. В процессе наполнения и удаления воздуха обеспечить минимальное давление установки 0,8 бар (0,08 МПа).

Если давление превышает 3 бар, из предохранительного клапана может выделиться некоторое количество воды.

5. Включить сетевой выключатель на контроллере.
6. После завершения наполнения и удаления воздуха выключить сетевой выключатель на контроллере.
7. Открыть запорный газовый кран.
8. Запустить установку в работу.

Ограничение максимальной тепловой мощности

Указание

Ограничение максимальной тепловой мощности действует только для системы отопления и не затрагивает работу приготовления горячей воды.

В меню параметров можно зайти из режимов “Отопление + ГВС”, “ГВС” или “Дежурный режим”. Если в течение 4 минут не будет выполнено ни одного действия с кнопкой, меню параметров автоматически закроется без сохранения изменений.

1. Входим в режим параметров, для этого одновременно нажимаем кнопки **Mode** и **Reset** в
2. Нажатием кнопок ГВС “+” и ГВС “-” выбираем параметр **P02**.

3. Для отображения и изменения значения выбранного параметра нажмите кнопку **Отопление “+”** или **Отопление “-”**. Символ **“Set”** (мигает) и значение выбранного параметра отображается в области значений **Отопление**.

4. Выбираем необходимую мощность (0-99%) с помощью кнопок **Reset** и **ECO/COMFORT**.

5. Измененные значения параметров сохраняются в памяти только при выходе из меню параметров нажатием кнопок **MODE** и **RESET** в течение 5 секунд

Проверка вида газа

В состоянии при поставке котел Cora Eomix Plus настроен для работы на природном газе. Запросить вид газа и число Воббе (W_s) на предприятии газоснабжения и сравнить с данными на наклейке, имеющейся на горелке.

| W_s | кВтч/м ³ | МДж/м ³ |
|-------------------|---------------------|--------------------|
| Природный газ Н | от 12,7 до 15,2 | от 45,6 до 54,8 |
| Сжиженный газ Р/В | от 20,3 до 24,3 | от 72,9 до 87,3 |

Измерение статического и динамического давления



Опасность

Образование окиси углерода вследствие неправильной настройки горелки может причинить значительный вред здоровью. До и после проведения работ на газовых приборах необходимо измерить содержание CO

Работа на сжиженном газе

Для работы котла на сжиженном газе требуется установка комплекта переналадки. Данные работы должны проводиться исключительно авторизованным персоналом, имеющим допуск к работе с газоиспользующим оборудованием



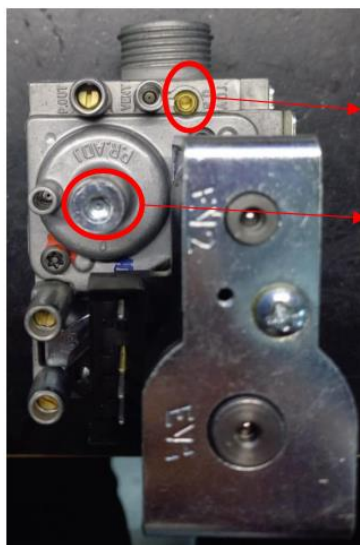
Внимание

Котел Eomix Plus 37 кВт предназначен для эксплуатации только на природном газе.

При первом вводе в эксплуатацию/замене дважды промыть резервуар сжиженного газа. После промывки тщательно удалить воздух из резервуара и соединительного газопровода.

Указание

Чтобы исключить подсосывание воздуха, должна быть установлена крышка



MAX

MIN

A →

1. Закрыть запорный газовый кран
2. Ослабить, не вывинчивая, винт в измерительном штуцере **A** газовой регулирующей арматуры. Подключить манометр и открыть запорный газовый кран
3. Измерить статическое давление. Заданное значение: макс. 57,5 мбар (5,75 кПа)
4. Ввести водогрейный котел в эксплуатацию.

Указание

При первичном вводе в эксплуатацию прибор может сигнализировать неисправность из-за наличия воздуха в линии подачи газа

5. Измерить динамическое давление (давление истечения).
Заданное значение:
 - Природный газ: 20 мбар (2,0 кПа)
 - Сжиженный газ P/B: 30/37 мбар (3,0/3,7 кПа)

Указание

Для измерения динамического давления газа следует использовать измерительные приборы с точностью не менее 0,1 мбар.

6. Выполнить действия согласно приведенной ниже таблице.
7. Выключить сетевой выключатель на контроллере (водогрейный котел выводится из эксплуатации), закрыть запорный газовый кран, отсоединить манометр, затянуть винт **A** измерительного штуцера.
8. Открыть запорный газовый кран и ввести котел в эксплуатацию.



Опасность

Утечка газа на измерительном штуцере может стать причиной взрыва. Проверить герметичность измерительного штуцера.

| Динамическое давление газа (давление истечения) | | Действия |
|-------------------------------------------------|----------------------------------|---------------------------------------------------------------------------------------------------------------------------------------------------------------------------------------------------------------------------------------------------|
| Природный газ H | Сжиженный газ P | |
| ниже 17 мбар (1,7 кПа) | ниже 30 мбар (3,0 кПа) | Не вводить прибор в эксплуатацию и известить предприятие по газоснабжению или поставщика сжиженного газа. |
| от 17 до 25 мбар (1,7 - 2,5 кПа) | от 30 до 57 мбар (3,0 - 5,7 кПа) | Ввести водогрейный котел в эксплуатацию. |
| свыше 25 мбар (2,5 кПа) | свыше 57 мбар (5,7 кПа) | На входе установки подключить отдельный регулятор давления газа и настроить его на значение 20 мбар (2 кПа) для природного газа или 37 мбар (3,7 кПа) для сжиженного газа. Известить предприятие по газоснабжению или поставщика сжиженного газа. |

Проверка качества сгорания

При первичном вводе в эксплуатацию/техобслуживании требуется выполнить контроль параметров сгорания.

Для этого следует измерить газоанализатором содержание CO₂, CO, O₂ и записать результат в протокол настроек.

Указание

При работе должен использоваться незагрязненный воздух, что позволит избежать неполадок и неисправностей установки.

Измерение выброса вредных веществ выполнять приблизительно через 30 с после пуска горелки:

1. Подключить газоанализатор к измерительному штуцеру системы удаления продуктов сгорания дымохода.

2. Открыть запорный газовый кран, ввести в действие водогрейный котел и обеспечить запрос теплогенерации.

3. Установить минимальную тепловую мощность.

4. Проверить содержание CO₂. Если значение отклоняется от вышеуказанного диапазона более чем на 1%, принять меры для корректировки этого параметра. Записать измеренное значение в протокол.

5. Настроить максимальную тепловую мощность.

6. Проверить содержание CO₂. Если значение отклоняется от вышеуказанного диапазона более чем на 1%, принять меры для корректировки этого параметра. Записать измеренное значение в протокол.

7. После завершения проверки - отключить измерительный прибор от дымохода, герметично закрыть измерительный штуцер и перевести котел в рабочий режим эксплуатации.

Содержание CO₂ при минимальной и максимальной тепловой мощности должно находиться в следующих пределах:

Для природного газа:

| CO ₂ % | COPA Eomix Plus 25 кВт | COPA Eomix Plus 32 кВт | COPA Eomix Plus 37 кВт |
|-----------------------|---------------------------|---------------------------|---------------------------|
| Максимальное значение | 8.5 - 9.2 | 8.5 - 9.2 | 8.5 - 9.2 |
| Минимальное значение | 8.5 - 9.4 | 8.5 - 9.4 | 8.5 - 9.2 |

Содержание CO должно составлять <1000 ppm.

Содержание O₂ должно находиться в диапазоне от 4,0 до 7,6 %.

Если измеренное содержание CO₂, CO, O₂ выходят за пределы указанного диапазона, выполнить следующее:

- Проверить герметичность системы дымоудаления.
- Проверить ионизационный электрод и соединительный кабель.

Упрощенную проверку герметичности систем дымоудаления необходимо поручить специализированной фирме по отопительной технике.

Для этого достаточно измерить содержание CO₂ или O₂ в воздухе для горения, что выполняется в кольцевом зазоре системы воздух/продукты сгорания.

Если содержание CO₂ меньше 0,2 % или содержание O₂ больше 20,6 %, считается, что обеспечена достаточная герметичность газохода. В случае, если в результате измерения будут установлены более высокие значения для CO₂ или более низкие значения для O₂, то необходимо испытание газохода при статическом избыточном давлении 200 Па.

Опорожнение водогрейного котла



Внимание

Опасность ошпаривания.
Опорожнять водогрейный котел только при температуре котловой воды ниже 40 °С.

Указание

Опорожнение водогрейного котла или отопительной установки выполнять только при среднем положении сервопривода переключающего клапана. Как только сервопривод переключающего клапана окажется в среднем положении, выключить сетевой выключатель на контроллере и сетевое напряжение, чтобы исключить сухой режим работы насоса.

Проверка и обслуживание горелки

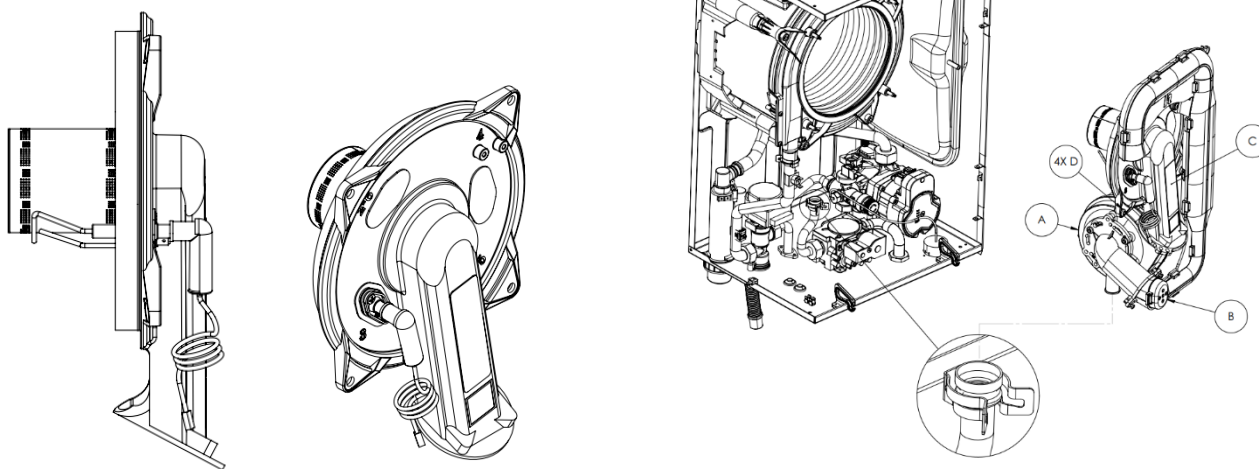
Демонтаж

1. Выключить сетевой выключатель на контроллере и обесточить прибор.
2. Закрыть запорный газовый кран и принять меры для предотвращения его несанкционированного открытия.
3. Отсоединить электрические кабели от электродвигателя вентилятора, газовой регуливающей арматуры, блока розжига и электродов.
4. Отсоединить удлинитель Вентури от вентилятора.
5. Отвинтить резьбовое соединение трубы подключения газа.
6. Открутить винты крепления и снять горелку.



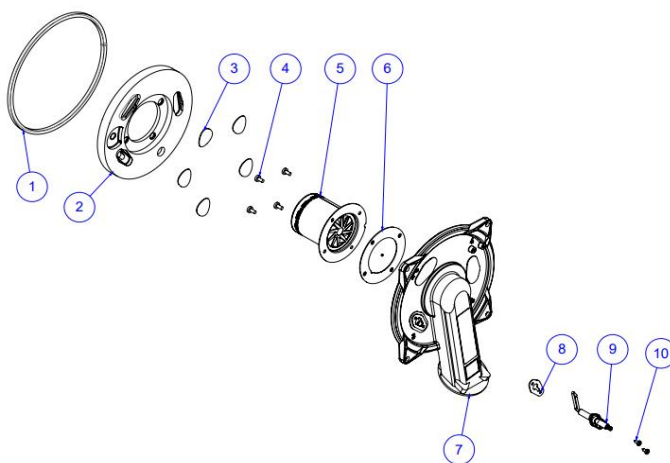
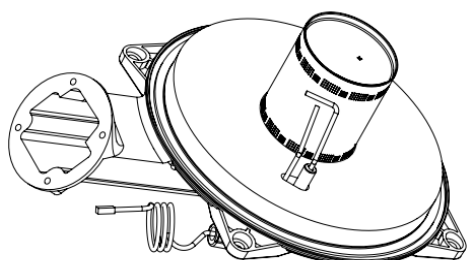
Внимание

Не допускать повреждений. Не ставить горелку на пламенную голову!



Проверка уплотнения горелки и пламенной головы

1. Проверить уплотнение горелки (1) на предмет повреждений, при необходимости заменить.
2. Осмотреть пламенную голову (5), при наличии повреждений ее следует заменить.



Проверка и обслуживание электродов

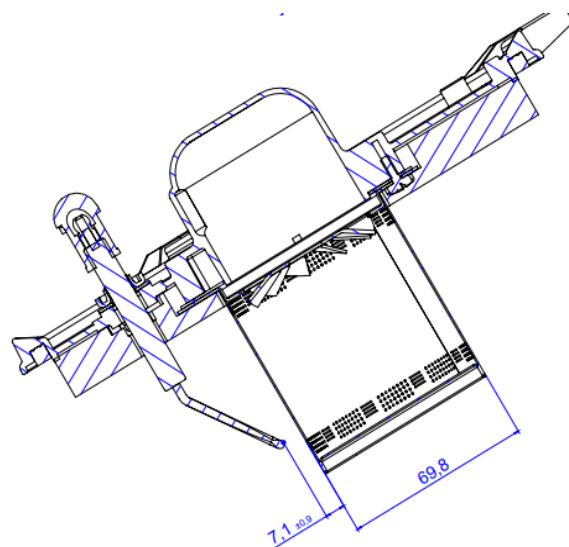
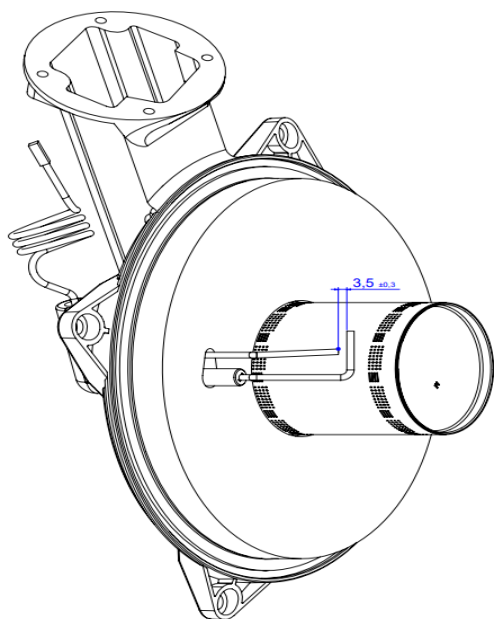
1. Извлечь электроды розжига/ионизации. Проверить степень износа и загрязнения электрода.

2. Очистить электрод небольшой щеткой (не использовать проволочную щетку) или наждачной бумагой.
3. Проверить электродные зазоры.
Если электродные зазоры не в порядке или электрод поврежден - заменить электрод вместе с уплотнением

и отрегулировать положение. Затянуть крепежные болты электрода.

Внимание

Затянуть болты так, чтобы конструктивные элементы не повредились и гарантировалось нормальное функционирование котла



Очистка теплообменных поверхностей

СОРА рекомендует проводить техническое обслуживание/инспекцию тепловых элементов ежегодно - связывая отсутствие технического обслуживания с потерей гарантии на котел.

Если при осмотре камеры сгорания обнаруживаются несгоревшие отложения (особенно в нижней части теплообменника), их необходимо удалить следующим образом.

Последовательность этапов внутренней очистки камеры сгорания:

1. Предварительно убрать пылесосом



2. Очистить спирали с помощью щетки с неметаллической щетиной.



3. Убрать отложения пылесосом.



4. Продуть под высоким давлением промежутки между спиралями теплообменника.



5. Окончательно убрать отложения пылесосом.



6. Промыть спирали теплообменника водой



7. Проверить дренаж конденсата.

8. Очистить сифон.

Внимание

Царапины на поверхности теплообменника, соприкасающейся с горячим газом, могут стать причиной возникновения коррозии. Это может привести к скапливанию имеющихся отложений в зазорах змеевика.

Не очищать теплообменные поверхности металлической щеткой.

Не допускать повреждений промывочной водой. Накрыть электронные узлы подходящим материалом, обеспечив водонепроницаемость.

Указание

Изменение цвета поверхности теплообменника – нормальное явление при эксплуатации. Оно не влияет на функционирование и срок службы теплообменника. Использовать химические средства очистки не требуется.

Выпускной патрубок дымохода

Если при осмотре будет обнаружено повреждение патрубка трубы отвода дымовых газов и прокладок дверцы горелки, их необходимо заменить.

Теплоизоляция двери

Если теплоизоляция двери имеет признаки повреждения, ее необходимо заменить.

Уплотнитель дверцы горелки

Если на нем имеются признаки повреждения, его необходимо заменить. Уплотнительное кольцо необходимо менять каждые два года.

Горелка

Горелка не требует технического обслуживания. Если на ней имеются признаки повреждения, необходимо ее заменить.

Электрод

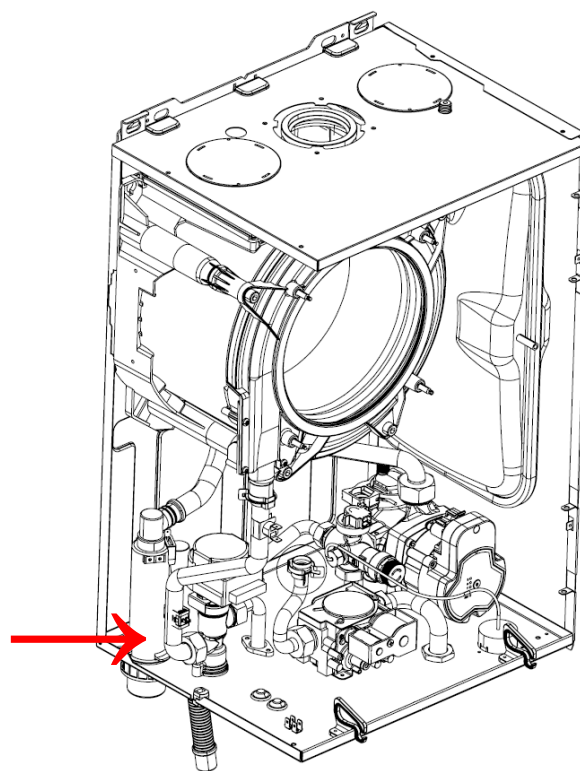
Необходимо проверить целостность проводов, отсутствие отложений оксида алюминия, при обнаружении признаков повреждения электрод необходимо заменить.

Задняя теплоизоляция

Задняя теплоизоляционная панель (кремнеземное волокно), расположенная с задней стороны камеры сгорания, должна ежегодно проверяться и, если на ней имеются повреждения или трещины, ее необходимо заменить.

Проверка отвода конденсата и очистка сифона

1. Извлечь сифон из гидравлического блока, исключив вытекание конденсата.
2. Отсоединить подводящий шланг от сифона.
3. Очистить сифон.
4. Подсоединить обратно подводящий шланг.
5. Установить сифон обратно на сливной патрубок.
6. Проверить надлежащее положение штекеров.
7. Наполнить сифон водой, для этого залить в камеру сгорания приблизительно 0,3 л воды.
8. Проверить беспрепятственный отвод конденсата и герметичность подключений.



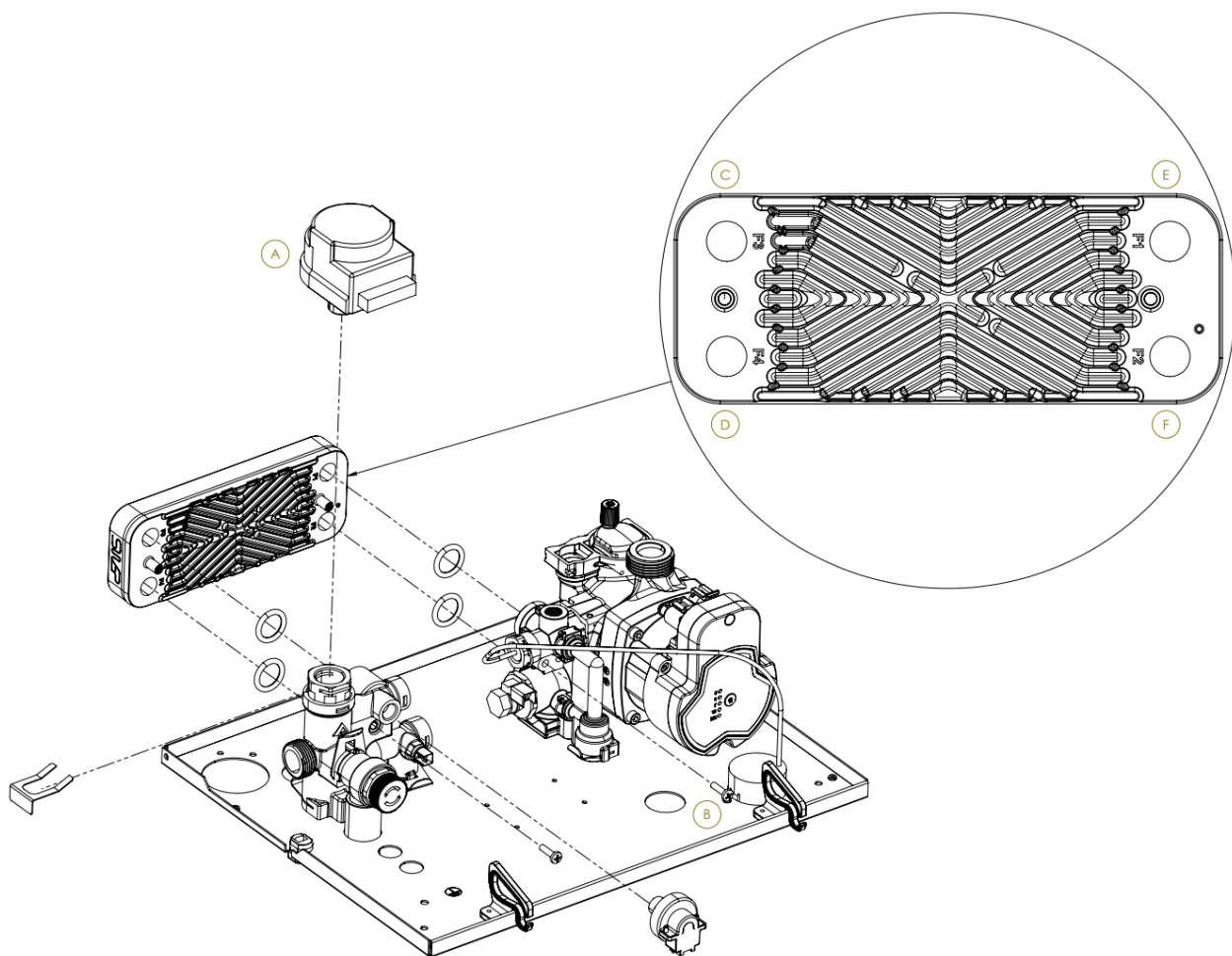
Проверка и очистка пластинчатого теплообменника

Закрывать водогрейный котел со стороны отопительного контура и контура ГВС и опорожнить его.

Проверить подключения контура ГВС на наличие накипи, а подключения котлового контура на загрязнение. При необходимости очистить пластинчатый теплообменник или заменить.

Указание

Возможно вытекание оставшейся воды из пластинчатого теплообменника. Примите меры по защите электрических компонентов и окружающих предметов от попадания воды.



1. Вынуть фиксирующую клипсу и демонтировать электропривод.
2. Ослабить 2 винта и вынуть пластинчатый теплообменник вместе с уплотнениями
3. Смонтировать пластинчатый теплообменник в обратной последовательности с использованием новых уплотнений. Момент затяжки крепежных винтов: 4 Нм.

4. Выполнить сборку водогрейного котла в обратной последовательности.

5. Наполнить водогрейный котел водой, прокачать (удалить воздух) и проверить герметичность.

Указание

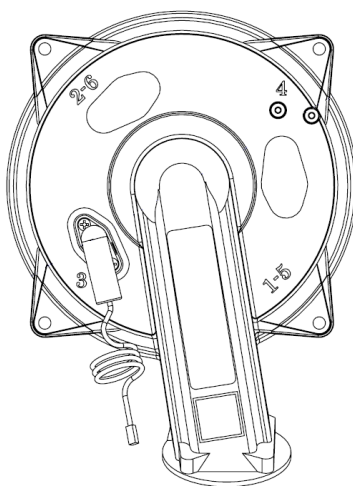
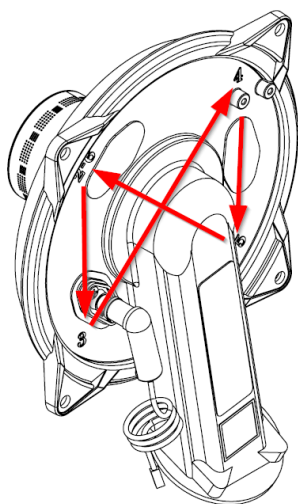
При монтаже следить за положением крепежных отверстий и правильной посадкой уплотнений. Обеспечить правильное положение при монтаже проточного теплообменника. Соблюдать маркировку

Монтаж горелки

Монтаж горелки производят в обратной последовательности.

1. Установить горелку и затянуть винты крепления крест-накрест.
2. Вставить новое уплотнение. Прочно затянуть резьбовое соединение трубы подключения газа.

3. Подсоединить удлинитель Вентури к вентилятору.
4. Подключить электрические кабели электромотора вентилятора, газовой комбинированной арматуры, блока розжига и электродов.
5. Открыть газовый вентиль и включить электропитание.
6. Проверить герметичность соединений газового тракта.



Указание

Затягивать винты так, чтобы конструктивные элементы не повредились и гарантировалось нормальное функционирование системы.

Усилия затяжки:

1. Усилие затяжки дверцы горелки 6,3 Н*м
2. Усилие затяжки электродов 3,5 Н*м
3. Усилие затяжки элементов горелки 4,0 Н*м

Проверка герметичности деталей газового тракта при рабочем давлении



Опасность

Утечка газа может стать причиной взрыва. Проверить герметичность деталей газового тракта.



Внимание

Использование аэрозольного течеискателя может привести к неисправностям в работе. Не допускать попадания аэрозольного течеискателя на электрические контакты и в мембранное отверстие на газовом клапане.

Проверка мембранного расширительного бака и давления в установке

Проверку проводить на холодной установке.

1. Считать текущее давление на манометре.
2. Опорожнить установку настолько, чтобы манометр показывал значение 0 бар или закрыть колпачковый клапан на расширительном баке (если внешний) и сбросить давление.
3. Если давление на входе расширительного бака ниже статического давления установки: через измерительный ниппель нагнетать азот, пока давление на входе на 0,1 - 0,2 бар (10 - 20 кПа) не превысит статическое давление установки.
4. Добавлять воду (стр. 21) до тех пор, пока давление наполнения на остывшей установке не составит мин. 0,8 бар (0,08 МПа) и превысит давление на входе расширительного бака на 0,1 - 0,2 бар (10 - 20 кПа). Допустимое рабочее давление: 3 бар (0,3 МПа)

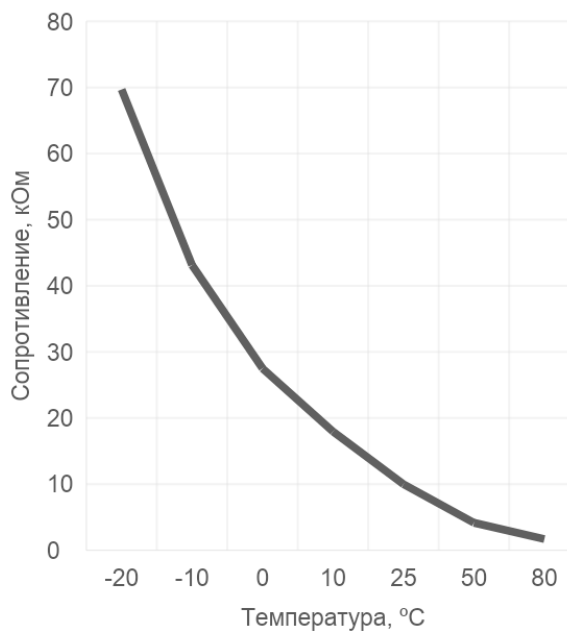
Проверка датчиков температуры

Датчики температуры

Датчик наружной температуры, датчик температуры подачи и обратной магистрали, датчик температуры воды на выходе (газовый комбинированный водогрейный котел) и датчик температуры емкостного водонагревателя (газовый одноконтурный водогрейный котел): имеют одинаковую характеристику- NTC10 кОм.

Для проверки датчика необходимо измерить его сопротивление при определенной температуре и сравнить с графиком.

При сильном отклонении - заменить датчик.



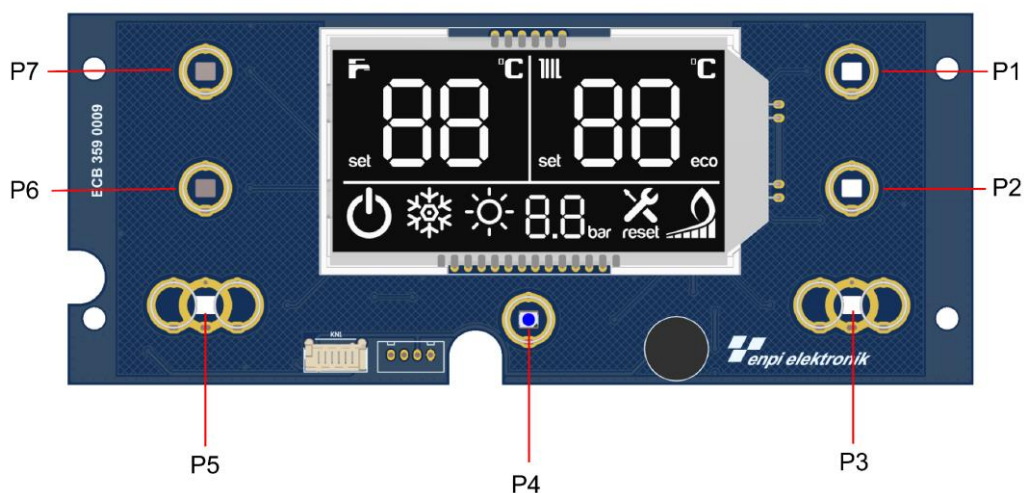
Инструктаж пользователя установки

Монтажная фирма обязана передать пользователю инструкцию по эксплуатации и проинструктировать его по вопросам эксплуатации установки.

После монтажа специалист по монтажу обязан нанести маркировку на систему удаления продуктов сгорания и проинструктировать пользователя для обеспечения ее надлежащей и безопасной эксплуатации.

Панель управления

Интерфейс



Основные параметры

| Кнопка | Название кнопки | Функция |
|---------|--------------------------|---------------------------------------------------------------------------------------------------------------------------------------------------------------------|
| P1 | Отопление “+” | Увеличивает заданную температуру отопления Увеличивает значение параметра |
| P2 | Отопление “-” | Уменьшает заданную температуру отопления Уменьшает значение параметра |
| P3 | RESET | Сбрасывает блокировку Выбор между экономией и комфортом |
| P4 | ON/OFF | Длительное нажатие (1 сек.) позволяет переключаться между режимами Вкл./Выкл. |
| P5 | MODE | Длительное нажатие (1 сек.) позволяет выбрать между режимами “Лето” и “Зима” |
| P6 | ГВС “-” | Снижает заданную температуру ГВС Уменьшает номер параметра Уменьшает количество информации Возврат в режим выбора номера параметра/меню параметров |
| P7 | ГВС “+” | Увеличивает заданную температуру ГВС Увеличивает номер параметра Увеличивает количество информации Возврат в режим выбора номера параметра/меню параметров |
| P2 + P6 | ГВС “-” + “Отопление “-” | Длительное нажатие (5 секунд) - вход в “меню информации” Длительное нажатие (5 секунд) - выход из “меню информации” |
| P3 + P5 | MODE + RESET | Длительное нажатие (5 секунд) - вход в “меню параметров” Длительное нажатие (5 секунд) - выход из “меню параметров” |

Изменение температуры отопления и горячей воды

Настройка заданной температуры отопления

Заданную температуру отопления можно изменять кнопками **Отопление “+”** и **Отопление “-”** в пределах заданного диапазона температур отопления в зимнем режиме. Во время настройки мигают символы **“Радиатор”** и **“Set”**, а на жидкокристаллическом дисплее отображается установленное значение. Скорректированная установленная температура отображается еще в течение 5 секунд после последнего нажатия кнопки, и дисплей возвращается в обычный режим отображения

Настройка заданной температуры ГВС

Заданную температуру ГВС можно регулировать с помощью кнопок **ГВС“+”** и **ГВС “-”** в пределах заданного диапазона температуры ГВС. Во время настройки мигают символы **“Кран”** и **“Set”**, а на жидкокристаллическом дисплее отображается заданное значение температуры. Скорректированная установленная температура отображается еще в течение 5 секунд после последнего нажатия кнопки, и дисплей возвращается в обычный режим отображения

Настройки в меню параметров

Одновременное нажатие кнопок **MODE** и **RESET** в течение 5 секунд открывает доступ к меню параметров.

В меню параметров в области значений ГВС будет отображаться символ **“P”** и номер параметра **“00”**, этот режим является режимом выбора номера параметра.

Нажатием кнопок **ГВС “+”** и **ГВС “-”** изменяют номер параметра в режиме выбора номера параметра.

Для отображения и изменения значения выбранного параметра нажмите кнопку **Отопление “+”** или **Отопление “-”**. Символ **“Set”** (мигает) и значение выбранного параметра отображается в области значений **Отопление**.

Нажимайте кнопки **MODE** и **RESET** одновременно в течение 5 секунд, чтобы сохранить изменения и выйти из меню параметров.

Одновременное нажатие кнопок **MODE** и **RESET** в течение 5 секунд приводит к выходу из меню параметров.

Измененные значения параметров сохраняются в памяти только при выходе из меню параметров нажатием кнопок MODE и RESET в течение 5 секунд.

Если в течение 4 минут не будет выполнено ни одного действия с кнопкой, меню параметров автоматически закроется без сохранения изменений.

Меню параметров

1. Одновременное нажатие кнопок **Mode + Reset** в течение 5 секунд открывает доступ к меню параметров.
2. Для настройки параметров используйте данные из таблицы ниже:

| Номер параметра | Описание и принимаемые значения | Значение по умолчанию | Возможные значения | Уровень доступа |
|-----------------|-----------------------------------------------------------------------------------------------|-----------------------|--------------------|-----------------|
| P00 | Стартовый уровень мощности– (Природный газ, A01 = 0) 0-99%(*) | 35% | 0-99% | Пользователь |
| P01 | Стартовый уровень мощности – (Сжиженный газ, A01 = 1) 0-99%(*) | 50% | 0-99% | Пользователь |
| P02 | Максимальная мощность при работе в режиме “Отопление” 0-99%(*) | 90% | 0-99% | Пользователь |
| P03 | Время выбега насоса при работе в режиме “Отопление” 0-99 секунд | 30 | 0-99 | Пользователь |
| P04 | Время продувки топки вентилятором после запроса в режиме “Отопление” или “ГВС” 0-99 секунд | 10 | 0-99 | Пользователь |
| P05 | Задержка при повторном включении горелки /защита от тактования/ 0-99 минут | 3 | 0-99 | Пользователь |
| P06 | Функция “Трубочист” 0: выключена 1: мин.мощность | 0 | 0-2 | Пользователь |

| | | | | |
|-----|---------------------------------------------------------------------------------------------------------------------------------------------------------------------|--------|----------|--------------|
| | 2: макс. мощность | | | |
| P07 | Датчик температуры наружного воздуха 0: ОТС не подключен/не активен 1: ОТС подключен/активен | 0 | 0-1 | Пользователь |
| P08 | Коэффициент корректировки датчика наружной температуры 5-35 (расчетная температура воздуха помещения) | 20 | 5-35 | Пользователь |
| P09 | Тип измерения давления: 1 - Датчик с 0,5V-2,5V на выходе 2 - Датчик с 0,5V-3,5V на выходе 3 - Реле давления | 2 | 1-3 | Пользователь |
| P10 | Гидравлическая конфигурация котла 0 - Монотермика 1 - Накопительный бак 3 - Только отопление | 0 | 0-2 | Пользователь |
| P11 | Гистерезис включения нагрева бойлера: 1-10 °C | 3 | 1-10 °C | Пользователь |
| P12 | ΔT нагрева бойлера /Превышение температуры котловой воды при нагреве накопительного бака: 5-20 °C | 15 | 5-20 °C | Пользователь |
| P13 | Задержка дезинфекции бойлера (функция легионелла): 0-Выкл. 1-15 дней | 7 дней | 0-15 | Пользователь |
| Cod | Пароль доступа для специалиста и OEM параметры 29: Монтажник По запросу: OEM | 0 | 0-99 | Пользователь |
| A01 | Тип газа: 0: Природный газ 1: Сжиженный газ | 0 | 0-1 | Монтажник |
| A02 | Тип отопительной системы 1: Радиаторы 2: Теплый пол | 1 | 1-2 | Монтажник |
| A04 | Минимальная скорость вращения вентилятора для природного газа 10-40 (значения указаны в оборотах в минуту /100) например, 17 означает 1700 оборотов в минуту | 20 | 10-40 | OEM |
| A05 | Минимальная скорость вращения вентилятора для сжиженного газа 10-40 (значения указаны в оборотах в минуту /100) например, 17 означает 1700 оборотов в минуту | 17 | 1-40 | OEM |
| A06 | Максимальная скорость вращения вентилятора для природного газа 40-85 (значения указаны в оборотах в минуту /100) например, 62 означает 6200 оборотов в минуту | 64 | 4-85 | OEM |
| A07 | Максимальная скорость вращения вентилятора для сжиженного газа 40-70 (значения указаны в оборотах в минуту /100) например, 61 означает 6100 оборотов в минуту | 61 | 40-70 | OEM |
| A08 | ΔT теплообмена (факт. температура теплоносителя – факт. температура горячей воды) для двухконтурного котла 10-20 °C | 17 | 10-20 °C | Монтажник |
| A12 | Тип датчика протока ГВС 0: Переключатель потока 1: Датчик расхода | 1 | 0-1 | OEM |
| A14 | Подъем/увеличение мощности/ в режиме "Отопление" 0-99 минут | 9 | 0-99 | Монтажник |
| A17 | Датчик контроля ГВС 0: Датчик ГВС 1: Датчик теплоносителя | 0 | 0-1 | Монтажник |
| A23 | Управление насосом 0: Насос Вкл./Выкл. 1: ШИМ | 1 | 0-1 | OEM |
| A24 | PWM-Регулятор скорости насоса (если A23 = 1) 30-98: 30-100% 99: АВТО | 99 | 30-99 | OEM |

| | | | | |
|---------|------------------------------------------------------------------------------------------------------------------------|----|----------|-----------|
| A25 | ΔТ для ШИМ управления скоростью насоса (если A23 = 1 и A24 = 99) 10-35 °С | 25 | 10-35 °С | Монтажник |
| A27 | Инерционный выбег насоса для регулирования скорости по ΔТ (если A23 = 1 и A24 = 99) 1-90 секунд | 5 | 1-90 | Монтажник |
| A29 | Производительность насоса в режиме "ГВС" 50-99% | 99 | 50-99 | OEM |
| A30 | Минимальная производительность насоса в режиме "Отопление" (если A23 = 1 и A24 = 99) 30-99% | 45 | 30-99 | OEM |
| A36 | Включение компенсации температуры ГВС (для ее соответствия при отклонении) (A40 = 0) (0 до 10 °С) | 3 | 0-10 °С | Монтажник |
| A37 | Отключение компенсации температуры ГВС (для ее соответствия при отклонении) (A40 = 0) (0 до 10 °С) | 7 | 0-10 °С | Монтажник |
| A38 | Выбег насоса после нагрева ГВС 0-99 секунд | 60 | 0-99 | Монтажник |
| A40 | Выбор температуры вкл./откл. ГВС 0: Относительная температура 1: Абсолютная температура | 1 | 0-1 | Монтажник |
| A41 | Время задержки датчика расхода ГВС 0-20 секунд | 1 | 0-20 | Монтажник |
| A43 | Включение компенсации в режиме "Отопление" (для защиты от тактования) (0 до 10 °С) | 5 | 0-10 °С | Монтажник |
| A44 | Отключение компенсации в режиме "Отопление" (для защиты от тактования) (0 до 10 °С) | 5 | 0-10 °С | Монтажник |
| A53 | Конфигурирование датчика температуры уход. газа 0 - Датчик уход. газа отсутствует 1 - Датчик уход. газа доступен | 1 | 0-1 | OEM |
| A60 | Время предварительной продувки 5-45 секунд | 5 | 5-45 | OEM |
| A61 | Время стабилизации при розжиге 1-5 секунд | 2 | 1-5 | OEM |
| A62 | Минимальное время работы вентилятора при максимальной мощности 1-99% | 30 | 1-99% | OEM |
| A63 | Выбор рекуператора 0: Рекуператор недоступен 1: Рекуператор доступен | 0 | 0-1 | OEM |
| A64 | Выбор климатической зоны 1: Жарко 2: 3: 4: Холодно | 3 | 1-4 | OEM |
| A65 | Режим работы ГВС 0: Нормальный 1: Комфортный | 0 | 0-1 | OEM |
| A66(**) | Модель устройства 0-2 | 1 | 0-2 | OEM |

Параметр A63:

Этот параметр предназначен для котлов Low NOx.

() Параметр A66, используемый для настройки набора всех параметров в соответствии с типом котла. При изменении параметра A66 все**

остальные параметры изменяются на значения, указанные ниже.

| A66 | P00 | P01 | P02 | A04 | A05 | A06 | A07 | A62 |
|-----|-----|-----|-----|-----|-----|-----|-----|-----|
| 0 | 35 | 50 | 80 | 20 | 17 | 53 | 61 | 30 |
| 1 | 35 | 50 | 90 | 20 | 17 | 64 | 61 | 30 |
| 2 | 35 | 50 | 91 | 22 | 17 | 73 | 61 | 30 |

1. Если пароль МОНТАЖНИКА или OEM - производителя не введен, доступны только пользовательские параметры.
2. Если введен пароль МОНТАЖНИКА, доступны как пользовательские параметры, так и параметры МОНТАЖНИКА.
3. Если введен пароль OEM, доступны все параметры ПОЛЬЗОВАТЕЛЯ, МОНТАЖНИКА и OEM.

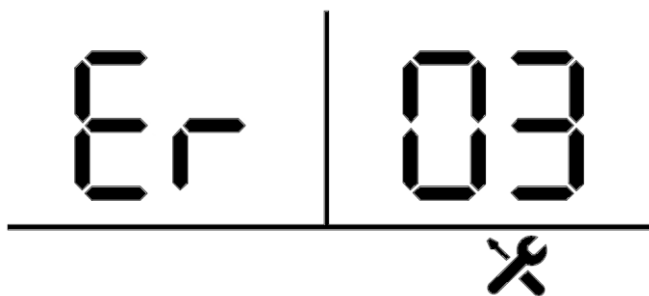
Уровень опросов

1. Одновременное нажатие кнопок **Отопление “-”** и **ГВС “-”** в течение 5 секунд открывает доступ к меню информации. В этом меню, в области значений ГВС будут отображаться символы “п” и **номер параметра “01”**. А выбранное информационное значение будет отображаться в области значений Отопления.
2. Кнопки **ГВС “-”** и **ГВС “+”** позволят изменить номер параметра.
3. Одновременное нажатие кнопок **Отопление “-”** и **ГВС “-”** в течение 5 секунд приводит к выходу из меню информации.
4. Если в течение 50 секунд не выполняется никаких действий с кнопками - меню информации закроется автоматически.

| Номер параметра | Описание |
|-----------------|--------------------------------------------------------------|
| 01 | Фактическая температура ГВС |
| 02 | Фактическая температура обратки (теплоносителя) |
| 03 | Фактическая температура дымовых газов |
| 04 | Фактическая наружная температура |
| 05 | Фактическая температура подачи (теплоносителя) |
| 06 | Расчетная скорость вентилятора (об/мин/100) |
| 07 | Фактическая скорость вентилятора (об/мин/100) |
| 08 | Фактический процент ШИМ-насоса |
| 09 | Расчетная установленная температура в режиме “Отопление” |
| 10 | Давление воды в контуре “ГВС” (при наличии датчика давления) |
| 11 | Последний код ошибки |
| 12 | Предпоследний код ошибки |
| 13 | Третий по порядку код ошибки |
| 14 | Четвертый по порядку код ошибки |
| 15 | Пятый по порядку код ошибки |

Журнал ошибок удаляется, если нажать кнопку СБРОСА в течение 5 секунд во время отображения журнала истории ошибок между п11 и п15.

Индикация неисправностей



Неисправности отображаются на дисплее кодом сообщения (например, "Er/03").

При появлении неисправности горелка автоматически выключается, а код неисправности отображается на жидкокристаллическом дисплее (также загорается символ неисправности).

Неисправность может сопровождаться как блокировкой горелки, так и без нее.

При сбоях с блокировкой, для устранения неисправности требуется выполнить ее сброс нажатием кнопки **Reset**.

История неисправностей

Контроллер COPA Eomix Plus сохраняет историю последних 5 кодов неисправностей.

Одновременное нажатие кнопок **Отопление** "-" и ГВС "-" в течение 5 секунд открывает доступ к меню информации

Для удаления ошибок - см. информацию выше.

Коды неисправностей

| Код неисправности | Поведение установки | Причины неисправности | Принимаемые меры |
|-------------------|-------------------------------------------------------------------------------------------------------------------------------------------------------------------------|-----------------------|------------------------------------------------------------------------------------------------------------------------------------------------------------------------------------------------------------------------------------------------------------------------------------------------------------------------------------------------------------------------------------------------------------------------------------------------------------------------------------------------------------------------------------------------------------------------------------------------------------------------------------------------------------------------------------------------------------------------------------------------------------------------------------------------------------------------------------------------------------------------------------------------------------------------------------------------------------------------------------------------------------------------------------------------------------------------------------------------------|
| E01 | Если есть 3 последовательных неудачных попытки розжига, когда тип газа выбран как NG, или 1 ошибка розжига, когда тип газа выбран как LPG, происходит блокировка котла. | Низкий ток ионизации | <p>Проверить подачу газа (давление газа). Проверить газовую регулирующую арматуру. Проверить конденсатоотводчик и установку на скопление конденсата. Перед демонтажом горелки снять блок вентилятора, чтобы не допустить его повреждения водой. Проверить ионизационный электрод и соединительный кабель. Проверить розжиг: соединительные кабели модуля розжига и электрода розжига. Проверить расстояние от электрода розжига до пламенной головы. Проверить электрод/пламенную голову на загрязнение. Проверить электрод розжига на целостность изоляции. Проверить наличие пыли в приточном воздухе (например, вследствие проведения строительных работ). Проверить систему удаления продуктов сгорания. При необходимости устранить циркуляцию уходящих газов.</p> <p>Для деблокирования нажать "Reset".</p> |

| | | | |
|------------|------------------------------------------------------------------------------------------------------------------------------------------------------------------------------------------------------------------------------------------------------------------------------------------------------------------------------------------------------------------------------------------------------------------------------------------|--------------------------------------------------------------------|-----------------------------------------------------------------------------------------------------------------------------------------------------------------------------------------------------------------------------------------------------------------------------------------------------------------------------------------------------------------------------------------------------------------------------|
| E03 | <p>Датчик NTC разомкнут, или короткозамкнут - выдается эта ошибка. Во время этой ошибки прекращается работа как ГВС, так и отопления.</p> | <p>Неисправность датчика температуры NTC отопительного контура</p> | <p>Проверить датчик температуры и провод. Нормальная работа возобновляется, когда ошибка исчезает.</p> |
| E04 | <p>Если датчик температуры NTC контура ГВС разомкнут или короткозамкнут - выдается это предупреждение. Во время выдачи этого предупреждения, устройство работает с датчиком температуры NTC отопительного контура при нагреве ГВС.</p> | <p>Неисправность датчика NTC ГВС</p> | <p>Проверить датчик температуры и провод. Нормальная работа возобновляется, когда ошибка исчезает.</p> |
| E06 | <p>Если температура датчика NTC отопительного контура превышает 95°C, выдается эта ошибка, при снижении температуры до 85°C автоматически запускается нормальная работа.</p> | <p>Превышение максимально допустимой температуры датчиком NTC</p> | <p>Проверить уровень наполнения отопительной установки. Проверить грязевые фильтры и шламоуловители. Измерить входное напряжение. Проверить насос. Измерить ток насоса, сравнив с данными на его этикетке. Удалить воздух из установки.</p> |
| E08 | <p>Состояние датчика давления теплоносителя (P09 = 1 или 2): Если давление воды $\leq 0,4$ бар, то выдается эта ошибка. Если давление воды $\geq 1,0$ бар, ошибка устраняется автоматически. Состояние контактов датчика давления воды: Если контакты реле давления воды разомкнуты на 3 секунды; выдается сообщение об отказе. Сбой устраняется автоматически, если контакты замкнуты.</p> | <p>Низкое давление теплоносителя</p> | <p>Проверить датчик давления. Проверить давление в установке. Если потребуется, подпитать установку теплоносителем.</p> |
| E09 | <p>При срабатывании STB (защитный ограничитель температуры) происходит блокировка горелки.</p> | <p>Сработал STB</p> | <p>Обеспечить достаточный уровень отбора тепла. Проверить ограничитель температуры и соединительные кабели. Проверить уровень наполнения отопительной установки. Проверить грязевые фильтры и шламоуловители. Измерить входное напряжение. Проверить насос. Измерить ток насоса, сравнив с данными на его этикетке. Удалить воздух из установки. Для деблокирования нажать "Reset"</p> |
| E10 | <p>Если давление воды $\geq 3,5$ бар, то выдается эта ошибка. Если давление воды $\leq 3,0$ бар, ошибка устраняется автоматически.</p> | <p>Высокое давление воды</p> | <p>Проверить датчик давления. Проверить пластинчатый теплообменник на герметичность. Проверить вентиль подпитки на герметичность. Проверить давление в установке. Если потребуется, сбросить давление,</p> |

| | | | |
|------------|-------------------------------------------------------------------------------------------------------------------------------------------------------------------------------------------------------------------------------------------------------------------------------------------------------------------------------------|------------------------------------------------------------------|---------------------------------------------------------------------------------------------------------------------------------------------------------------------------------------------------------------------------------------------------------------------------------------------------------------------------------------------------------------------------------------------------------------------------|
| | | | <p>открыв кран опорожнения. Проверить функцию расширительного бака. Скорректировать давление теплоносителя в системе. Заменить блок предохранительных устройств.</p> |
| E17 | <p>Если есть проблема с датчиком температуры NTC дымовых газов (обрыв/короткое замыкание) выдается эта ошибка. Во время этой ошибки прекращается нагрев как ГВС, так и отопления.</p> | <p>Неисправность датчика температуры NTC дымовых газов</p> | <p>Проверить датчик температуры и провод. Проверить уровень наполнения отопительной установки. Проверить наличие достаточного объемного расхода Выполнив тест реле, проверить функцию 3-ходового переключающего клапана. Удалить воздух из установки. После охлаждения системы удаления продуктов сгорания разблокировать прибор.</p> <p>Нормальная работа возобновляется, когда ошибка исчезает.</p> |
| E24 | <p>Неисправность датчика NTC обратной магистрали (обрыв/короткое замыкание), появляется эта ошибка.</p> | <p>Неисправность датчика температуры NTC обратной магистрали</p> | <p>Проверить датчик температуры и провод. Нормальная работа возобновляется, когда ошибка исчезает.</p> |
| E25 | <p>Если датчик температуры подающей магистрали котла измеряет температуру менее 1° C в течение 10 секунд, выдается эта ошибка. Горелка остановлена. Насос не работает. Если температура повышается до 3°С, автоматически запускается нормальная работа.</p> | <p>Опасность замерзания</p> | <p>Проверить датчик температуры и провод. Проверить отопительную установку, подачу газа (давление газа), проверить газовую регулируемую арматуру и входной сетчатый фильтр</p> |
| E30 | <p>Если вентилятор включен и сигнал от датчика вентилятора не поступает в течение 5 секунд, происходит блокировка котла.</p> | <p>Отсутствие сигнала датчика вентилятора</p> | <p>Проверить вентилятор, соединительные кабели вентилятора, электропитание и устройство управления вентилятора. При необходимости заменить кабель, вентилятор или контроллер.</p> <p>Для деблокирования нажать "Reset".</p> |
| E40 | <p>Если измеренные обороты отличаются от заданных оборотов в определенном диапазоне (заданный диапазон составляет целевые $\pm 10\%$ при минимальной частоте вращения 600 об/мин) в течение 60 секунд, а величина ШИМ вентилятора ниже расчетной по параметру A62 в течение 20 секунд - происходит блокировка котла.</p> | <p>Сигнал датчика вентилятора вне диапазона</p> | <p>Проверить вентилятор, соединительные кабели вентилятора, электропитание вентилятора и устройство управления вентилятора. При необходимости заменить кабель, вентилятор или контроллер.</p> <p>Для деблокирования нажать "Reset".</p> |
| E41 | <p>Если ложный ток ионизации обнаруживается по крайней мере в течение 10 секунд при выключенной горелке, выдается эта ошибка. В течение этого времени котел не</p> | <p>Ложный ток ионизации</p> | <p>Проверить газовую регулируемую арматуру. Проверить заземление котла. Проверить, нет ли сильного поля помех (ЭМС) вблизи прибора. Если</p> |

| | | | |
|------------|--------------------------------------------------------------------------------------------------------------------------------------------------------------------------------------------------------------------------------------------|-----------------------------------------|----------------------------------------------------------------------------------------------------------------------------------------------------------------------------------------------------------------------------------------------------------------------------------------------------------------------------------------------------------------------------------------------------------------------------------------------------------------------------------------------------------------------------------------------------------------------------------------------------------------------------------------------------------------------------------------------------------------------------------------------------------------------------------------------------------------------------------------------------------------|
| | работает, ожидает, если сигнал ложного тока ионизации исчезает хотя бы в течение 1 секунды - возобновляется нормальная работа. | | неисправность не устраняется, заменить контроллер. |
| E42 | Если ток ионизации находится вне допустимого диапазона в течение 15 секунд, выдается эта ошибка. Если сигнал тока ионизации находится в нормальном диапазоне в течение 2 секунд, нормальная работа возобновляется. | Ток ионизации вне допустимого диапазона | <p>Проверить подачу газа (давление газа и реле контроля газа), проверить газовую регулируемую арматуру и входной сетчатый фильтр.</p> <p>Проверить ионизационный электрод, его расстояние до пламенной головы.</p> <p>Проверить электрод/пламенную голову на загрязнение.</p> <p>Если указанная мера не поможет, заменить блок вентилятора.</p> <p>Внимание:</p> <p>Отложения на электродах указывают на попадание инородных веществ из воздуха для горения.</p> <p>Проверить помещение установки и систему удаления продуктов сгорания на причины отложений. Например, наличие моющих и чистящих средств, средств по уходу за телом, слои отложений в тракте приточного воздуха (дымоходе). Если пламенная голова и ионизационный электрод были заменены, дополнительно очистить модуль вентилятора, газоздушный канал и удлинитель трубы Вентури.</p> |
| E43 | Эта ошибка выдается только для адреса A63, выбранного в качестве "доступного рекуператора". При обнаружении воды в рекуператоре в течение 4 секунд выдается эта ошибка. Если вода удалена, нормальная работа автоматически возобновляется. | Вода в рекуператоре | Установить значение адреса A63=0 |
| E44 | В случае неисправности, связанной с газовым клапаном и схемой проверки обратной связи, выдается сообщение об ошибке. | Контроль газового клапана | <p>Проверить газовую регулируемую арматуру и расположенного на входе сетчатого фильтра. проверить провода подключения.</p> <p>Проверить статическое и динамическое давление газа.</p> <p>Проверить правильность параметров, обеспечиваемых заказчиком газовой линии.</p> <p>Внимание.</p> <p>Загрязнения, возникающие вследствие пайки газового трубопровода твердым припоем, могут засорить сетчатый фильтр, расположенный на входе газовой регулирующей арматуры.</p> <p>Для деблокирования нажать "Reset".</p> |
| E45 | Температура датчика NTC дымовых газов превышает 95°C в течение 3 секунд. | Высокая температура дымовых газов NTC | <p>Проверить датчик температуры и провод.</p> <p>Проверить уровень наполнения отопительной установки.</p> <p>Проверить наличие достаточного объемного расхода.</p> <p>Выполнив тест реле, проверить функцию 3-ходового переключающего клапана.</p> |

| | | | |
|------------|----------------------------------------------------------------------------------------------------------------------------------------------------------------------------------------------------------------------------------------------------------------------------------------------------------------|------------------------------------------------------------------------------------|-------------------------------------------------------------------------------------------------------------------------------------------------------|
| | | | Удалить воздух из установки. После охлаждения системы удаления продуктов сгорания разблокировать прибор. Для деблокирования нажать "Reset". |
| E46 | Если контакт термостата дымохода разомкнут на 5 секунд, выдается эта ошибка. При замкнутом контакте термостата дымохода нормальная работа начинается автоматически через 10 минут. | Ошибка термостата дымохода | Для деблокирования нажать "Reset". |
| E47 | Эта ошибка выдается только когда в адресе A23, насос выбран в качестве "PWM-насоса". Если сигнал отсутствует или находится вне зоны действия в течение 10 секунд, выдается сообщение об ошибке. Если сигнал возобновляется в зоне действия в течение 5 секунд, нормальная работа автоматически возобновляется. | Сигнал обратной связи котлового насоса отсутствует или находится вне зоны действия | Проверить насос. Проверить провода электропитания и управления насоса, при необходимости заменить. |

Описание функционирования

Функция нагрева системы отопления

AFCT - функция защиты от тактования.

Режим нагрева системы отопления включается, когда с помощью кнопки MODE выбран "Зимний режим" или режим только "Отопление" и есть запрос тепла от комнатного термостата. Когда включен режим отопления, горелка включается, если температура подающей линии ниже температуры подачи для отключения AFCT (Заданная температура подачи – **A43**).

Горелка выключается, если температура подающей линии превышает температуру подающей линии для активации AFCT (Заданная температура подачи + **A44**) или потребность в тепле отсутствует при разомкнутом контакте комнатного термостата. Насос всегда включен во время функции защиты от тактования (AFCT).

Параметр времени ожидания **P05** (AFCT) используется для предотвращения слишком частого розжига горелки. Горелка включается, если температура подающей линии ниже температуры подачи для отключения AFCT (Заданная температура подачи – **A43**) и время ожидания **P05** истекло.

Символ радиатора мигает во время нагрева системы отопления, а температура датчика NTC теплоносителя отображается на жидкокристаллическом дисплее. Символ пламени горит, если горелка работает.

Для нагрева системы отопления вентилятор включается на время предварительной продувки (параметр **A60**) при скорости вентилятора "Пусковой уровень плавного розжига" (**P00** или **P01**, в зависимости от выбранного типа газа), затем активируется розжиг при скорости вентилятора "Пусковой уровень плавного розжига" (**P00** или **P01**, в зависимости от выбранного типа газа). Розжиг продолжается в течение параметра **A61** "Времени стабилизации при розжиге". После обнаружения пламени скорость вентилятора увеличивается с "Минимальной скорости вращения вентилятора" (параметр **A04** или **A05**) до максимальной скорости вентилятора при нагреве системы отопления (вычисляется с помощью параметров **A06** или **A07** и **P02**) со скоростью, определяемой параметром «Скорость увеличения мощности отопления» (вычисляется с помощью параметров **A14** и **A64**).

Функция увеличения скорости нагрева системы отопления

Расчет максимальной скорости нагрева системы отопления:

Максимальная скорость нагрева отопления (для природного газа NG) = $A4 + (P02 * (A6 - A4)) / 100$

Максимальная скорость нагрева СН (для СУГ) = $A5 + (P02 * (A7 - A5)) / 100$

Расчет времени увеличения мощности нагрева системы отопления:

Время увеличения мощности отопления (секунды) = $A14 * 4 / A64$

Расчет градиента температуры изменения мощности:

1°C - для режима ECO

2°C - для режима КОМФОРТ

При работе в режиме отопления фактическая температура подающей линии контролируется по истечении «Времени увеличения мощности отопления». Если к концу «Времени увеличения мощности отопления» фактическая температура подающей линии увеличилась как минимум на «Градиент температуры изменения мощности», частота вращения вентилятора не изменяется. Если же температура увеличилась менее, чем на «Градиент

температуры изменения мощности», скорость вентилятора увеличивается на 300 об/мин.

Если комнатный термостат прекращает запрос теплоты (контакты размыкаются), насос продолжает работу в течение **P03** (Выбег насоса в режиме отопления), а затем останавливается. После каждого окончания запроса теплоты вентилятор работает в течение **P04** (Время постпродувки вентилятора), затем он также останавливается.

Функция увеличения скорости нагрева прекращает свою работу при достижении заданной температуры подающей линии.

Режим погодозависимой теплогенерации

В режиме погодозависимой теплогенерации (с подключенным датчиком наружной температуры) температура котловой воды регулируется в зависимости от наружной температуры.

Автоматика предварительно не настроена на работу с датчиком, измеряющий внешнюю температуру за пределами здания, в котором размещена установка. Чтобы включить этот режим, **P07** должен быть выбран как ОТС подключен/активен.

Если доступен наружный датчик NTC и температура, измеряемая этим датчиком ниже 50° С, а **P07** выбран как подключен ОТС - котел автоматически переключается на работу с датчиком наружной температуры. В этом режиме кривая зависимости температуры котла от наружной температуры регулируется параметром **P08**, а ручка режима «Отопление» регулирует заданную температуру в помещении в диапазоне от 15° С до 25°С. Заданное значение режима «Отопление» определяется выбранной кривой отопления и заданным значением комнатной температуры. Котел работает в соответствии с этим определенным расчетным значением режима «Отопление».

Примечание:

Расчетная температура в режиме «Отопление», установленная для значения ОТС, никогда не должна превышать максимальный температурный диапазон и никогда не должна быть ниже минимального температурного диапазона режима отопления.

Формула наружного датчика:

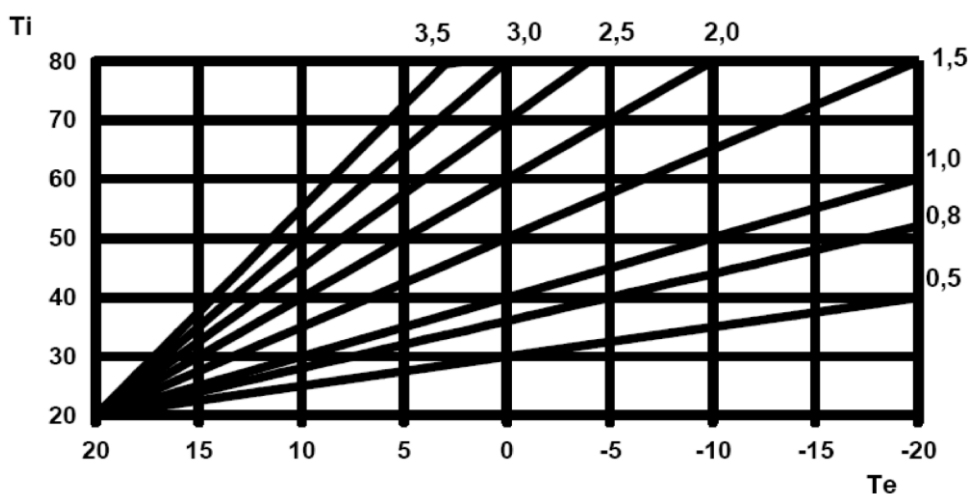
$$T_i = [(T_{Room} - T_e) * (K_e / 10)] + T_{Room}$$

T_i - эталонный параметр режима «Отопление», рассчитанный контроллером

T_{Room} - Заданная температура в помещении; [15°С ÷ 25°С] установите значение с помощью кнопок **Отопление "-"** и **Отопление "+"** (настройка температуры отопления).

T_e - наружная температура

K_e - значение коэффициента рассеивания тепла (наклон кривой отопления), заданное параметром **P08** [5 ÷ 35] – соответствует кривым 0,5 ÷ 3,5 на графике ниже.



Заданная температура воздуха в помещении $T_{Room} = 20^\circ C$

Режим «Трубочист»

Режим «Трубочист» активируется при выборе 1 или 2 в меню настройки параметра **P06**. Режим «Трубочист» имитирует запрос теплоты и полезен для настройки параметров сгорания.

P06 = 1 -> минимальная скорость вентилятора

P06 = 2 -> максимальная скорость вентилятора

В режиме «Трубочист» горелка включается, если температура подачи ниже 70 (55*) градусов. Горелка выключается, если температура подачи поднимается выше 85 (60*) градусов. В режиме «Трубочист» на дисплее отображается температура подачи, а также мигают символы радиатора и крана.

* для напольного отопления

Приготовление горячей воды (двухконтурный котел)

Если реле расхода обнаруживает отбор горячей воды равный минимальному расходу для переключения в режим нагрева ГВС, то включаются горелка и насос, а 3-ходовой клапан переключается на приготовление горячей воды. Горелка работает в зависимости от температуры горячей воды на выходе и ограничена по

температуре теплоносителя котла настройкой термореле (95 °С).

Когда расход падает ниже минимального расхода для переключения в режим нагрева ГВС, горелка/функция ГВС выключается. Вентилятор и насос выключаются с выбегом.

Комфортный режим ГВС у двухконтурного котла

Комфортный режим ГВС активируется, если параметр A65 выбран равным 1. В этом случае, если потребность в тепле для нагрева котла или мгновенного нагрева ГВС отсутствует, а температура датчика температуры подачи ниже 70°С и температура на датчике температуры горячей воды ниже 40°С, запускается нагрев ГВС для комфортного режима. Трехходовый клапан находится в

положении ГВС. Нагрев ГВС в комфортном режиме прекращается, когда температура датчика температуры подающей линии поднимается выше 70 °С. Нагрев ГВС в комфортном режиме также прекращается, если возникает необходимость в нагреве котла или приготовлении горячей воды.

Приготовление горячей воды с емкостным водонагревателем (одноконтурный котел)

Режим нагрева емкостного водонагревателя включается, если параметр **P10 = 1**.

Нагрев водонагревателя имеет приоритет над отоплением. Нагрев водонагревателя активен при выборе зимнего или летнего режима кнопкой MODE. Нагрев водонагревателя неактивен, когда установлен режим "Только отопление".

Потребность в нагреве водонагревателя определяется датчиком температуры NTC емкостного водонагревателя:

Запрос на нагрев водонагревателя активен, если температура водонагревателя < ЗАДАННОЙ температуры ГВС—**P11**

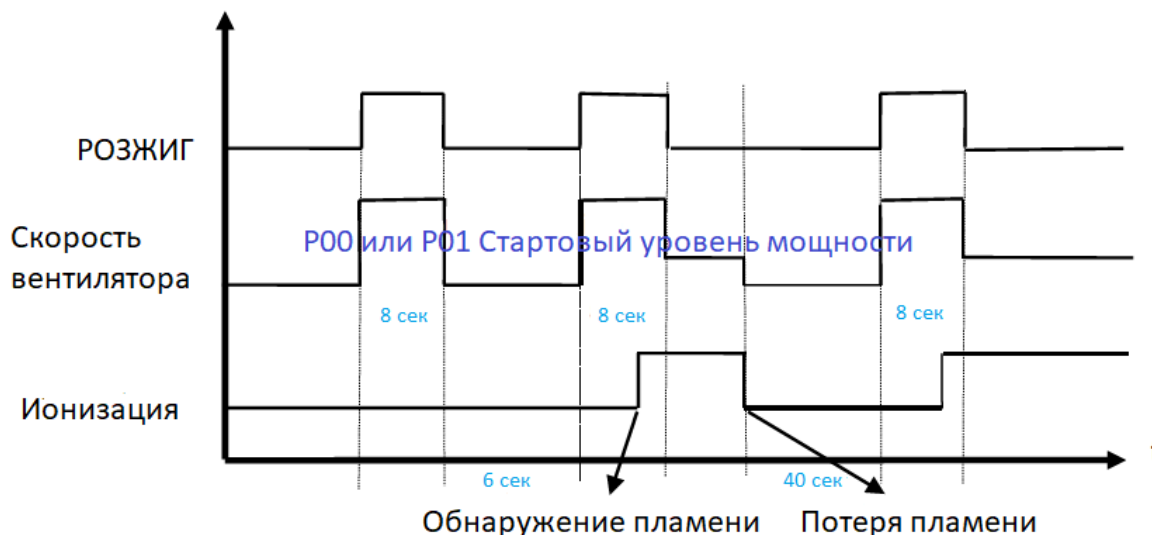
Запрос на нагрев водонагревателя отсутствует, если температура водонагревателя > ЗАДАННОЙ температуры ГВС.

Расчетная температура теплоносителя для режима нагрева водонагревателя рассчитывается следующим образом: Расчетная температура котловой воды для нагрева водонагревателя = Температура водонагревателя + **P12**. Расчетная температура подающей линии для нагрева водонагревателя ограничена 90°С.

Если температура водонагревателя остается ниже 62 °С в течение периода **P13** дней, генерируется запрос на нагрев водонагревателя, и заданная температура ГВС устанавливается на уровне 62 °С для защиты от бактерий ("Антилегионелла"). Функция защиты от бактерий заканчивается, когда температура водонагревателя достигает 62 °С. Когда значение **P13** равно 0, функция "Антилегионелла" - отключена.

Алгоритм работы вентилятора при розжиге горелки

Скорость вращения вентилятора регулируется в соответствии с приведенным ниже рисунком во время циклограммы розжига.



Общее время розжига = 8 секунд:

Время между продувками (задержка между попытками розжига) = 6 секунд

Время задержки (задержка после потери сигнала пламени) = 40 секунд

Функция антиблокировки трехходового клапана

После 24 часов бездействия 3-ходового клапана 3-ходовой клапан меняет положение на 10 секунд, чтобы предотвратить засорение и блокировку. Если запрос тепла поступает в течение времени действия

антиблокировки, антиблокировка прекращается. Функция активна также в "Дежурном режиме" или в режиме ожидания.

Функция антиблокировки насоса

После 24 часов бездействия насоса насос включается на 5 секунд, чтобы предотвратить засорение. Если запрос поступает в течение времени антиблокировки,

антиблокировка прекращается. Функция активна также в состоянии блокировки или в режиме ожидания.

Функция защиты от замерзания

Если температура, измеренная датчиком подающей линии или датчиком температуры горячей воды, опустится ниже 8°C - включается горелка.

После обнаружения пламени уровень модуляции устанавливается на минимальный.

Если температура, измеренная датчиком подающей линии, превысит 15°C - трехходовой клапан переводится в положение ГВС.

Если температура, измеренная датчиком подающей линии, превысит 30°C - горелка выключается.

Функция защиты от замерзания работает в Летнем (только ГВС), Зимнем (Отопление+ГВС) и Дежурном режимах, когда отсутствует запрос теплоты со стороны комнатного термостата. В состоянии блокировки котла при аварии включается только насос.

Если температура теплоносителя котла, во время работы функции "Защита от замерзания," не достигает 30°C в течение 15 минут - работа функции "Защита от замерзания" прекращается и насос включается на 3 минуты.

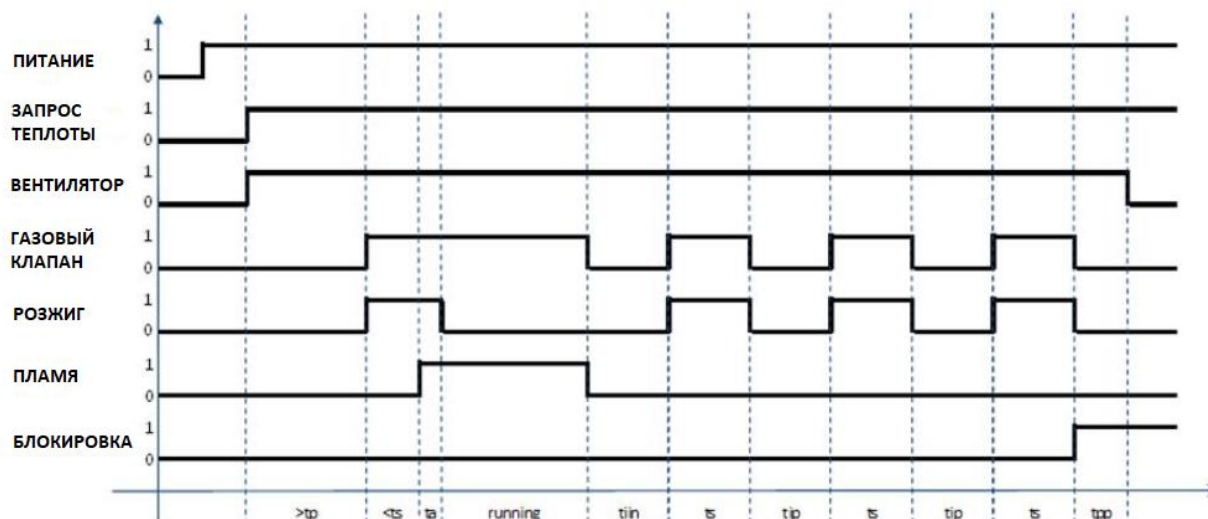
Во время работы функции "Защита от замерзания" на дисплее отображается температура подающей линии, чередующаяся с символами "AF".

Функция блокирования непрерывной работы

Котел останавливается на 15 секунд, если он непрерывно был включен в течение 24 часов.
Котел возвращается в прежний режим через 15 секунд.

Циклограмма работы

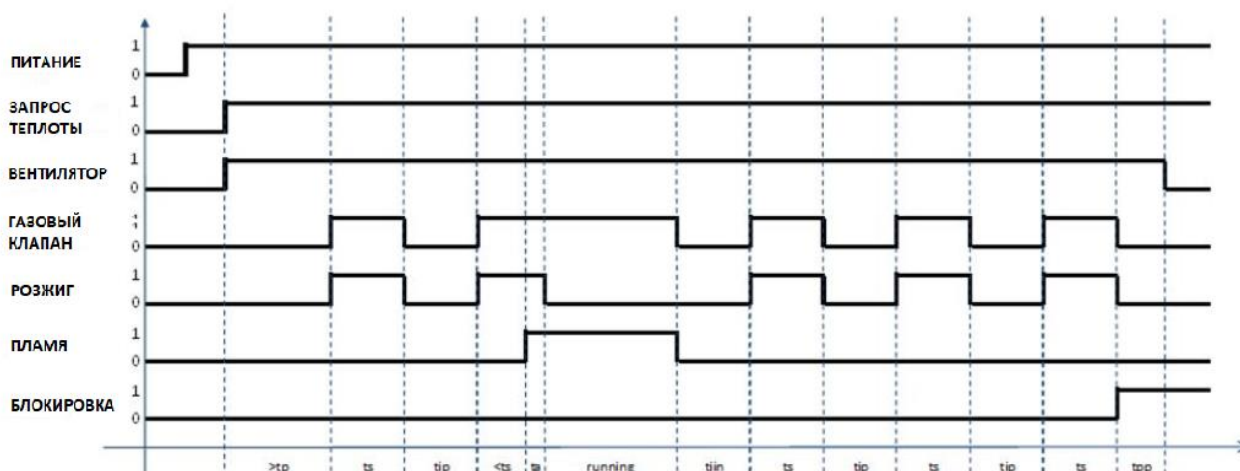
Обнаружение пламени при первом розжиге/потеря пламени



tp - время предварительной продувки вентилятора перед розжигом = параметр A60
ta - прекращение розжига после обнаружении пламени = параметр A61
ts - период безопасности = 8 секунд

tiin - блокировка розжига после потери пламени = 40 секунд
tip - временная задержка для продувки между попытками розжига = 6 секунд
tpp - время постпродувки = параметр PP04

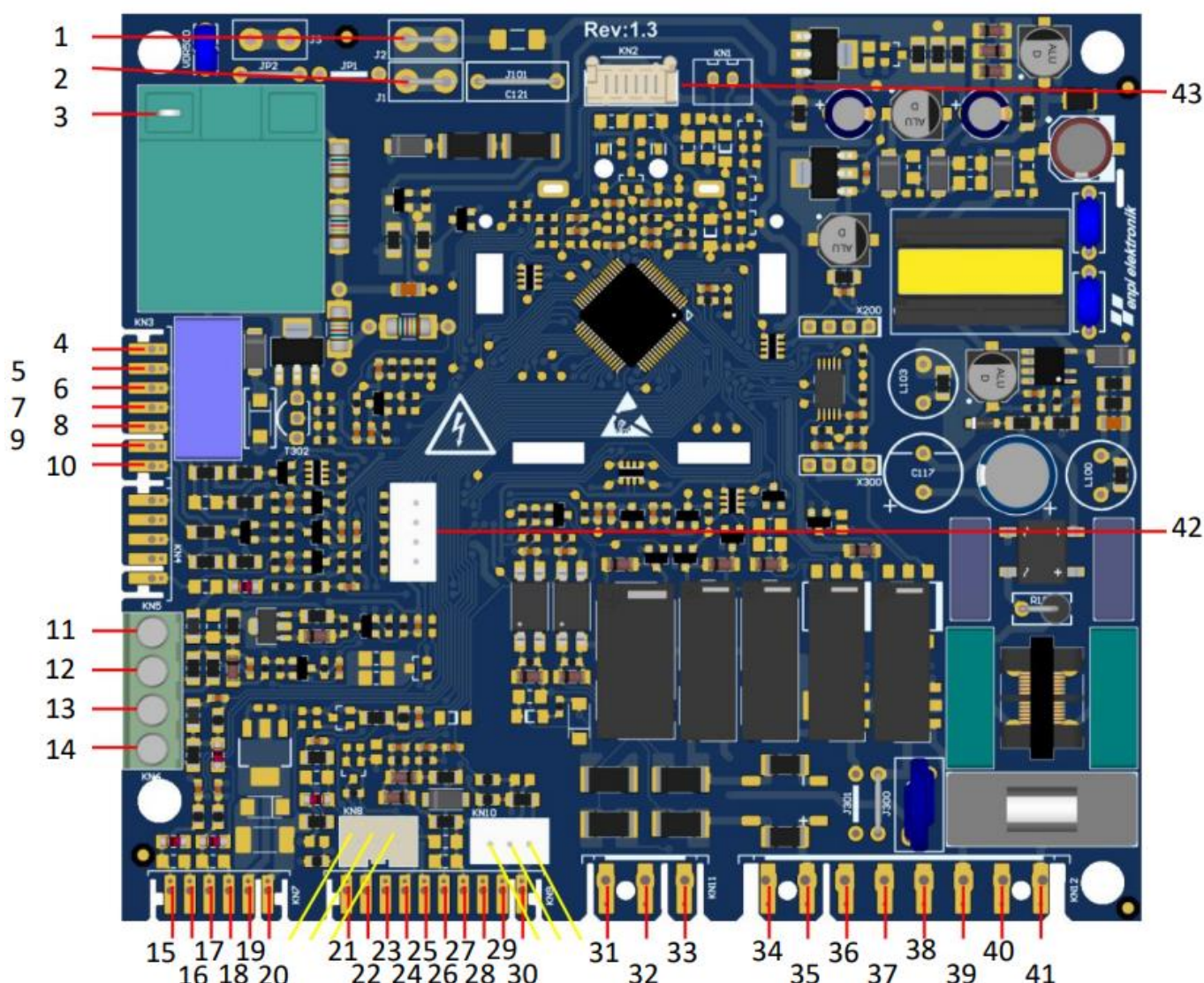
Обнаружение пламени при повторном розжиге/потеря пламени



tp - время предварительной продувки вентилятора перед розжигом = параметр A60
ta - прекращение розжига после обнаружении пламени = параметр A61
ts - период безопасности = 8 секунд

tiin - блокировка розжига после потери пламени = 40 секунд
tip - временная задержка для продувки между попытками розжига = 6 секунд
tpp - время постпродувки = параметр PP04

Схема электрических соединений



- | | |
|--------------------------------------------------|-----------------------------------------------|
| 1. «Земля» | 23. Датчик температуры уход. газов |
| 2. «Земля» | 24. Датчик температуры уход. газов |
| 3. Вентилятор «Земля» | 25. Термостат дымохода |
| 4. Электрод розжига/ионизации | 26. Термостат дымохода |
| 5. ШИМ вентилятора | 27. Аварийный предохранительный термостат STB |
| 6. Сигнал вентилятора | 28. Аварийный предохранительный термостат STB |
| 7. 24В вентилятора | 29. Датчик давления |
| 8. Насос сигнал | 30. Датчик давления /реле давления воды |
| 9. Насос «земля» | 31. 3-х ходовой клапан/режим «Отопление» |
| 10. PWM насоса | 32. 3-х ходовой клапан/режим «ГВС» |
| 11. Комнатный термостат | 33. 3-х ходовой клапан/нейтраль |
| 12. Комнатный термостат | 34. Газовый клапан/нейтраль |
| 13. Датчик уличной температуры NTC | 35. Газовый клапан/фаза |
| 14. Датчик уличной температуры NTC | 36. Вентилятор/нейтраль |
| 15. Датчик температуры подачи котла | 37. Вентилятор/фаза |
| 16. Датчик температуры подачи котла | 38. Насос/нейтраль |
| 17. Датчик температуры гор. воды/водонагревателя | 39. Насос/фаза |
| 18. Датчик температуры гор. воды/водонагревателя | 40. Эл. сеть/нейтраль |
| 19. Датчик температуры обратной линии котла | 41. Эл. сеть/фаза |
| 20. Датчик температуры обратной линии котла | 42. Интерфейс ПК |
| 21. Датчик расхода воды | 43. Внешний пользовательский интерфейс |
| 22. Датчик расхода воды | |

Протокол настроек

| Значения настройки и результаты измерений | Ед. изм. | Первичный ввод в эксплуатацию | Тех. обл. № 1 | Тех. обл. № 2 | Тех. обл. № 3 | Тех. обл. № 4 |
|----------------------------------------------------------------------------------------------------------------|---------------------------|-------------------------------|---------------|---------------|---------------|---------------|
| Дата | | | | | | |
| Подпись | | | | | | |
| Вид газа | <i>G</i> | | | | | |
| Статическое давление | <i>мбар кПа</i> | | | | | |
| Динамическое давление газа (давление истечения) | <i>мбар кПа</i> | | | | | |
| Содержание углекислого газа CO ₂ Максимальная тепловая мощность Минимальная тепловая мощность | <i>об.% об.%</i> | | | | | |
| Содержание кислорода O ₂ Максимальная тепловая мощность Минимальная тепловая мощность | <i>об.% об.%</i> | | | | | |
| Содержание монооксида углерода CO | <i>ppm</i> | | | | | |

Технические данные

| CORA Eomix Plus | | 25 | 32 | 37 |
|---------------------------------------------------------------------------------|-------------------|----------------|----------------|-----------------|
| Диапазон номинальной тепловой нагрузки | кВт | от 4,1 до 24,2 | от 4,6 до 33,0 | от 9,5 до 36,2 |
| Диапазон тепловой мощности | кВт | от 4,0 до 23,9 | от 4,5 до 32,1 | от 9,0 до 35 |
| Т _{под./Тобр.} = 80/60 °С | | | | |
| Природный газ | кВт | от 4,4 до 25,7 | от 5,1 до 33,8 | от 10,0 до 37,4 |
| Т _{под./Тобр.} = 50/30 °С | | | | |
| Максимальная тепловая мощность при нагреве горячей воды (комбинированный котел) | кВт | 27,7 | 34,6 | 40,2 |
| Глубина модуляции | | 1:5,8 | 1:6,6 | 1:3,7 |
| Категория | | II2H3+ | II2H3+ | II2H3+ |
| Уровень звуковой мощности (полная нагрузка) | дБ(А) | 42 | 45 | 49 |
| КПД (Hs/Hi), мощность 30%, Т _{под./Тобр.} = 50/30°С | % | 97,5/108,5 | 97,4/108,4 | 97,1/108,1 |
| КПД (Hs/Hi), мощность 100%, Т _{под./Тобр.} = 80/60°С | % | 87,4/98,4 | 88,1/99,1 | 87,8/98,8 |
| Максимальное рабочее давление теплоносителя | бар | 3,0 | 3,0 | 3,0 |
| Минимальная температура подачи | °С | 30 | 30 | 30 |
| Максимальная температура подачи | °С | 85 | 85 | 85 |
| Настройка ограничителя температуры °С | °С | 100 | 100 | 100 |
| Мембранный расширительный бак | л | 8 | 8 | 8 |
| Макс. кол-во конденсата (50/30°С) | л/мин | 1,5 | 1,8 | 1,8 |
| Номинальный расход воды в режиме приготовления горячей воды (при ΔТ = 30К) | л/мин | 13,5 | 16,1 | 20,4 |
| Минимальный расход воды в режиме приготовления горячей воды | л/мин | 2 | 2 | 2 |
| Температура горячей воды мин/макс | °С | 30/65 | 30/65 | 30/65 |
| Давление в системе водоснабжения мин/макс | бар | 0,5/8,0 | 0,5/8,0 | 0,5/8,0 |
| Тип насоса | | 15/75 | 15/75 | 15/75 |
| Тип газа | | G20/G30-31 | G20/G30-31 | G20/G30-31 |
| Номинальное давление газа природный газ | мбар | 20 | 20 | 20 |
| Выбросы CO ₂ для природного газа при полной нагрузке (100%) | % | от 8,5 до 9,2 | от 8,5 до 9,2 | от 8,5 до 9,2 |
| при частичной нагрузке | % | от 8,5 до 9,4 | от 8,5 до 9,4 | от 8,5 до 9,2 |
| Класс NO _x | | 6 | 6 | 6 |
| Потребление газа мин/макс (природный газ G20) | м ³ /ч | 0,44/2,60 | 0,49/3,55 | 1,02/3,89 |
| Подключения подающей/обратной магистрали | | 3/4" | 3/4" | 3/4" |
| Подключения входа воздуха/удаления газов (C13/C33/C43/C53/C63/C83) | мм | 100/60 | 100/60 | 100/60 |
| Подключение газовой линии | мм | 3/4" | 3/4" | 3/4" |
| Электропитание | В/Гц | 230/50 | 230/50 | 230/50 |
| Класс защиты (IP) | | IPX4D | IPX4D | IPX4D |
| Входной предохранитель (макс.) | A | 3 | 3 | 3 |
| Электрическая мощность | Вт | 124 | 140 | 152 |
| Класс энергоэффективности | | A | A | A |
| Размеры (Ш x Д x Г) | мм | 400x600x320 | 400x600x320 | 400x600x320 |
| Масса, комбинированного котел | кг | 28,1 | 29,4 | 31,7 |
| Масса одноконтурного котел | кг | 28,0 | 29,3 | 31,6 |

Гарантийный талон

Данные о первичной отгрузке со склада поставщика (ООО «Гермес»)

| | |
|---------------------------------------|--|
| Наименование оборудования (модель) | |
| Серийный номер | |
| Дата и номер товарной накладной / УПД | |

Данные о продаже Конечному пользователю

| | |
|----------------------------------------------|--|
| Продавец (наименование организации / ФИО ИП) | |
| ФИО представителя продавца, печать и подпись | |
| Дата продажи | |

Данные о монтаже (установке) оборудования

| | |
|--------------------------------------------------------------------------|--|
| Наименование и ИНН организации / ИП, осуществившего монтаж оборудования) | |
| Контактный номер телефона | |
| ФИО представителя, печать и подпись (при наличии) | |
| Дата монтажа | |
| Адрес монтажа | |

Данные о вводе оборудования в эксплуатацию

| | |
|-------------------------------------------------------------------------|--|
| Наименование и ИНН организации / ИП, осуществившего ввод в эксплуатацию | |
| Контактный номер телефона | |
| ФИО представителя, печать и подпись (при наличии) | |
| Номер и дата Акта (Протокола о вводе в эксплуатацию | |

Претензии по качеству оборудования принимаются по электронной почте td@hermes-industries.ru или по адресу: ООО «Гермес» 141014, г. Мытищи, ул. Центральная, строение 20Б, офис815. Получить справочную информацию касательно работы сервисных центров и условий гарантии можно по электронной почте td@hermes-industries.ru или по телефону +7 495 663 21 11 Техническая поддержка для специалистов и пользователей осуществляется по телефону +7 495 921 36 87

Внимание: Гарантийные обязательства ООО «Гермес» действительны при условии соблюдения требований по монтажу, эксплуатации и сервисному обслуживанию оборудования, изложенных в Инструкции по монтажу, сервисному обслуживанию и эксплуатации.

В случае отсутствия или утраты какого-либо документа, найти соответствующую документацию можно на официальном сайте поставщика ООО «Гермес» www.hermes-industries.ru в разделе «Наши продукты» или на портале Академии «Гермес» в разделе «Техническая библиотека».

Монтаж (установка) и ввод оборудования в эксплуатацию должен осуществляться специализированной организацией, имеющей право на выполнение данного вида работ в соответствии с законодательством РФ.

Лица, осуществляющие монтаж и ввод в эксплуатацию, должны заполнить соответствующие поля раздела настоящего Гарантийного талона, а также выдать

Конечному пользователю Акт (Протокол) ввода оборудования в эксплуатацию.

Гарантия действительна только при монтаже и вводе оборудования в эксплуатацию такой специализированной организацией.

Отсутствие в Гарантийном талоне полной информации об организации, осуществившей монтаж и ввод оборудования в эксплуатацию, является самостоятельным основанием к отказу в гарантийном обслуживании.

Гарантийный срок на оборудование, при наличии заполненного Гарантийного талона и Акта (Протокола) о вводе в эксплуатацию, составляет 24 месяца от даты ввода в эксплуатацию, но не более 30 месяцев от даты товарной накладной / УПД о первичной поставке оборудования поставщиком (ООО «Гермес»).

Гарантийные обязательства действуют при условии прохождения регулярного сервисного обслуживания и наличия в Гарантийном талоне соответствующих отметок. Отсутствие в Гарантийном талоне полной информации об организации, осуществившей сервисное обслуживание, является самостоятельным

основанием к отказу в гарантийном обслуживании. Сервисное обслуживание проводится за плату специализированной организацией не реже 1 (одного) раза в год в порядке и сроки, указанные в Инструкции по монтажу, сервисному обслуживанию и эксплуатации оборудования.

Первичное сервисное обслуживание должно быть произведено не позднее 13 (тринадцати) месяцев после даты ввода оборудования в эксплуатацию.

В зависимости от условий эксплуатации, применяемого теплоносителя, топлива и иных условий, отличных от заявленных производителем оборудования, Сервисная организация вправе в письменном виде назначить/рекомендовать дополнительные мероприятия, направленные на улучшение работы оборудования и предотвращение аварийных отказов, в том числе рекомендовать пользователю оборудования проводить сервисное обслуживание чаще 1 (одного) раза в год.

Неисполнение пользователем оборудования рекомендаций Сервисной организации является самостоятельным основанием к отказу в гарантийном обслуживании.

Гарантийные обязательства не распространяются на случаи:

Не выполнены требования настоящего Гарантийного талона и Инструкции по монтажу, сервисному обслуживанию и эксплуатации оборудования;

На оборудовании обнаружены механические или термические повреждения, следы попадания жидкости, грязи, пыли, посторонних веществ, предметов, животных и насекомых, которые могли стать причиной неисправности;

Несоблюдение сроков и периодичности сервисного обслуживания, что могло стать причиной неисправности;

Оборудование имеет повреждения, вызванные использованием несогласованных с ООО «Гермес» нестандартных расходных материалов и чистящих средств;

Оборудование имеет повреждения, вызванные несоблюдением требований по монтажу и

эксплуатации оборудования, в том числе: требований к качеству теплоносителя, топлива и системе подачи топлива, системе электропитания, системе отвода продуктов сгорания;

Отсутствие заводской маркировочной таблички (шильда), позволяющей однозначно идентифицировать оборудование и его серийный номер;

Неадекватное хранение, механические повреждения при транспортировке и монтаже;

Повреждения, вызванные замерзанием воды, образованием накипи, шламовых и иных отложений;

Нецелевое использование оборудования;

Действие непреодолимой силы (пожар, стихийные бедствия и т.д.);

Ремонт оборудования неквалифицированным персоналом;

Износ расходных материалов.

Гарантийный ремонт проводится Сервисной организацией, уполномоченной ООО «Гермес», при предъявлении заполненного Гарантийного талона и выполнении условий гарантии. В течение гарантийного

срока все неисправности, проявившиеся вследствие производственного брака, устраняются безвозмездно для Конечного пользователя.

Отметки о проведении сервисного обслуживания и ремонта

| Дата сервисного обслуживания / период гарантийного ремонта | Наименование и ИНН организации / ИП, проводившего работы | Предписания, рекомендации, примечания по результатам СО /проведенные работы и замененные детали при гарантийном ремонте | ФИО, подпись |
|------------------------------------------------------------|----------------------------------------------------------|-------------------------------------------------------------------------------------------------------------------------|--------------|
| | | | |
| | | | |
| | | | |
| | | | |
| | | | |
| | | | |
| | | | |

Для просмотра списка Сервисных центров отсканируйте код или перейдите на сайт www.hermes-industries.ru, раздел «Сервисные центры»



Окончательный вывод из эксплуатации и утилизация

Изделия производства CORA могут быть подвергнуты вторичной переработке. Компоненты и эксплуатационные материалы установки запрещается выбрасывать с бытовыми отходами

Для вывода установки из эксплуатации ее необходимо обесточить, компоненты установки должны остынуть. Все компоненты должны быть утилизированы надлежащим образом.

Дата производства

Дата производства котла зашифрована в серийном номере. Первые 9 цифр серийного номера-код продукта, далее 2 цифры- год, где 00 это 2000 год, 01-

2001 год и т.д. Следующие 2 цифры-номер недели производства.

Срок службы и условия хранения

Регламентный срок службы котла, при соблюдении требований по эксплуатации и обслуживанию 10 лет.

Срок хранения при условии соблюдения условий хранения 5 лет.

Условия хранения - закрытое сухое помещение с естественной вентиляцией при температуре от +5°C до +40°C в заводской упаковке.



Оставляем за собой право на технические изменения

ООО "Гермес"
141014, Московская область, г. Мытищи,
ул. Центральная, стр. 20Б, офис 815
тел. +7 (495) 663 21 11
факс. +7 (495) 663 21 12
<https://hermes-industries.ru/>