

HENCO ЛАТУННЫЕ ПРЕСС ФИТИНГИ С ДЕТЕКЦИЕЙ УТЕЧКИ И ОЛОВЯННЫМ ПОКРЫТИЕМ КОРПУСА

RU



HEATING



SANITARY

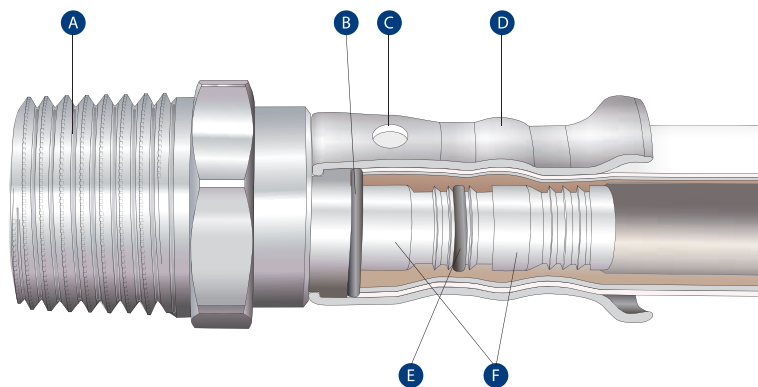


MADE IN BELGIUM

Your Connection to Perfection



Для монтажа металлопластиковых трубопроводов Выбор Профессионалов!



- Ⓐ Корпус покрыт оловом
- Ⓑ Диэлектрическое кольцо
- Ⓒ Окна гильзы
- Ⓓ Гильза из нержавеющей стали
- Ⓔ EPDM уплотнение
- Ⓕ Ниппель покрыт оловом

- ▶ Корпус сделан из коррозионностойкой латуни CW617N и покрыт оловом
- ▶ Гильза из коррозионно стойкой нержавеющей стали 1.4303 (AISI 305)
- ▶ Гильза непосредственно надета на корпус фитинга
- ▶ На конце гильзы есть манжета для отличного позиционирования пресс клещей
- ▶ Удлиненный ниппель для лучшего удержания трубы, покрыт оловом
- ▶ О-образное кольцо из высокотемпературного каучука - EPDM
- ▶ На гильзе расположены 3 окошка для визуального контроля качества монтажа
- ▶ Высокая точность изготовления всех компонентов фитинга, строгий контроль качества
- ▶ Использование для систем отопления, водоснабжения, кондиционирования
- ▶ Экологически чистое покрытие оловом, безопасное для здоровья
- ▶ Протечка не опресованного фитинга для выявления ошибок монтажа
- ▶ Низкая чувствительность к качеству калибровки трубы

Шаги для создания совершенного соединения.

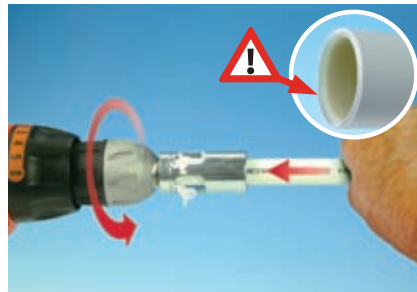
1 ОТРЕЗАТЬ



1. **ОТРЕЗАТЬ**

2. **ОТКАЛИБРОВАТЬ**

2 ОТКАЛИБРОВАТЬ



- Всегда отрезайте трубу под углом 90°.

- Используйте калибратор Henco kalispeed для калибровки и снятия фаски с внутреннего и внешнего слоев трубы.

3. **ОПРЕСОВАТЬ**

- Вставьте трубу в фитинг до упора, пока край трубы не покажется в окошках гильзы. Откройте клещи и поместите манжету фитинга в паз клещей. Держите пусковую кнопку инструмента нажатой до тех пор, пока не произойдет автоматический возврат поршня и клещи могут быть открыты.

3 ОПРЕСОВАТЬ



Сертификаты по всему миру подтверждают качество HENCO

10 лет гарантии, страховка 3 000 000 Евро



Your Connection to Perfection

