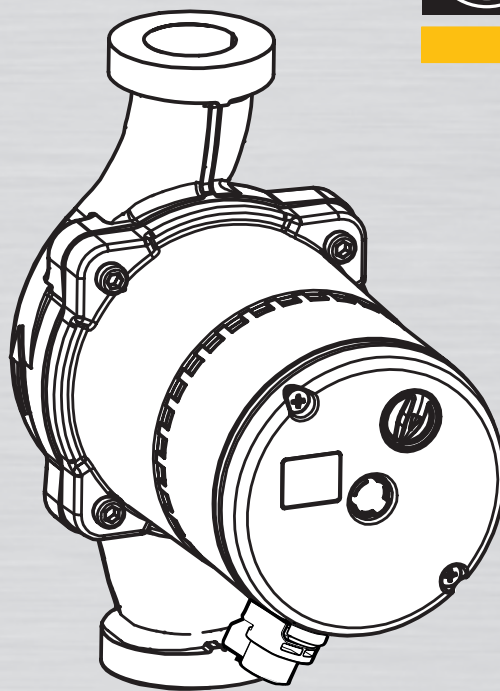


HEP Optimo
 HEP Optimo Basic
 HEP Optimo (N)
 HEP Optimo Basic (N)
 BUPA (N)
 BGPA (N)
 HEP Optimo Solar
 HEP Optimo Geo



DE	Betriebsanleitung	RO	Instrucțiuni de exploatare
EN	Operating manual	BG	Ръководство за експлоатация
FR	Notice d'utilisation	CS	Návod k obsluze
IT	Istruzioni per l'uso	SK	Návod na obsluhu
PT	Manual de instruções	LT	Naudojimo instrukcija
ES	Instrucciones de servicio	SL	Navodila za uporabo
EL	Οδηγίες λειτουργίας	HR	Pogonske upute
NL	Gebruiksaanwijzing	RU	Инструкция по эксплуатации
SV	Bruksanvisning	SR	Pogonsko uputstvo
FI	Käyttöohje	UA	Інструкція з експлуатації
DA	Driftsvejledning	TR	Kullanma Kılavuzu
PL	Instrukcja obsługi	AR	تعليمات التشغيل
HU	Kezelési útmutató		

DE **Warnung!**

- Vor Arbeiten an der Pumpe Betriebsanleitung lesen und verstehen.
- Pumpe nur in technisch einwandfreiem Zustand sowie bestimmungsgemäß, sicherheits- und gefahrenbewusst unter Beachtung dieser Anleitung betreiben.
- Vor allen Montage- und Wartungsarbeiten Motor spannungsfrei schalten und gegen Wiedereinschalten sichern.

Dieses Produkt darf nur von Personen, die über ausreichende Kenntnisse und Erfahrungen verfügen, eingebaut und bedient werden.

Personen, die in ihren körperlichen oder geistigen Fähigkeiten oder in ihrer Sinneswahrnehmung eingeschränkt sind, dürfen das Produkt nicht bedienen, es sei denn, sie wurden von einer Person, die für Ihre Sicherheit verantwortlich ist, ausreichend unterwiesen.

Kinder sind von dem Produkt fernzuhalten. Eine Verwendung des Produkts durch Kinder, z. B. als Spielzeug, ist nicht zulässig.

Avertissement!

- Lire et comprendre la notice d'utilisation avant d'effectuer des travaux sur la pompe.
- Faire fonctionner la pompe uniquement en parfait état technique, conformément aux fins prévues, en gardant toujours à l'esprit les aspects de sécurité et les dangers possibles, et dans le respect des présentes instructions.
- Avant tous les travaux de montage et de maintenance, mettre le moteur hors tension et utiliser le blocage de remise en marche involontaire.

L'utilisation de ce produit réclame une certaine expérience et connaissance du produit.

Toute personne ayant des capacités physiques, sensorielles ou mentales réduites n'est pas autorisée à utiliser ce produit, à moins qu'elle ne soit surveillée ou qu'elle ait été formée à l'utilisation du produit par une personne responsable de sa sécurité.

Les enfants ne sont pas autorisés à utiliser ce produit ni à jouer avec.

EN **Warning!**

- Read the operating instructions and make sure you understand them before working on the pump.
- Only operate the pump if it is in perfect technical condition; only use it as intended, staying aware of safety and risks, and adhering to the instructions in this manual.
- Before carrying out any fitting or maintenance work, isolate the motor from its supply voltage and safeguard it so that it cannot be switched back on.

This product may only be installed and operated by persons with the required knowledge and experience.

Persons with limited physical, mental or sensory abilities must not operate the product, unless they have received adequate instruction from a person with responsibility for their safety.

Keep children away from the product. Use of the product by children, e.g. as a toy, is prohibited.

Attenzione!

- Prima di eseguire qualsiasi lavoro sulla pompa, leggere e assicurarsi di avere bene compreso le istruzioni per l'uso.
- Mettere in funzione la pompa solo in condizioni tecnicamente perfette, utilizzarla in conformità alla destinazione, con coscienza valutazione delle norme di sicurezza e dei rischi conformemente al presente manuale di istruzioni.
- Prima di eseguire tutti i lavori di montaggio e manutenzione disinserire la tensione del motore e bloccarlo per evitare che venga reinserito accidentalmente.

Questo prodotto deve essere installato e utilizzato solo da persone che dispongono di sufficienti conoscenze ed esperienze.

Le persone con limitate capacità fisiche, intellettuali o sensoriali non devono utilizzare il prodotto, a meno che questi non vengano adeguatamente istruiti da una persona responsabile per la loro sicurezza.

Tenere fuori dalla portata dei bambini. Non è consentito l'utilizzo per i bambini, il prodotto non è un giocattolo.

Προειδοποίηση!

- Πριν από τις εργασίες στην αντλία πρέπει να μελετήσετε και να κατανοήσετε το εγχειρίδιο λειτουργίας.
- Η αντλία επιτρέπεται να λειτουργεί μόνο εφόσον είναι σε τεχνικά άψογη κατάσταση, σύμφωνα με τις προδιαγραφές, τους κανονισμούς ασφαλείας και τις οδηγίες αυτού του εντύπου.
- Για όλες τις εργασίες συναρμολόγησης και συντήρησης αποσυνδέστε το μοτέρ από το ηλεκτρικό ρεύμα και ασφαλίστε το από νέα ενεργοποίηση.

Η τοποθέτηση και ο χειρισμός αυτού το προϊόντος επιτρέπεται μόνο σε άτομα, τα οποία διαθέτουν επαρκείς γνώσεις και εμπειρία.

Αυτό το προϊόν επιτρέπεται να χρησιμοποιείται από άτομα με περιορισμένες σωματικές ή διανοητικές ικανότητες ή με περιορισμένη αντίληψη, μόνον όταν έχουν ενημερωθεί επαρκώς από άτομο υπεύθυνο για την ασφάλειά τους.

Τα παιδιά πρέπει να παραμένουν μακριά από το προϊόν. Χρήση του προϊόντος από παιδιά, π.χ. ως παιχνίδι, δεν επιτρέπεται.

Waarschuwing!

- Vóór werkzaamheden aan de pomp, gebruiksaanwijzing lezen en begrijpen.
- Pomp uitsluitend bedienen in technisch perfecte toestand, volgens de bestemming, veiligheids- en gevaarbewust en met inachtneming van deze gebruiksaanwijzing.
- Vóór alle montage- en onderhoudswerkzaamheden de motor spanningsvrij schakelen en beveiligen tegen opnieuw inschakelen.

Dit product mag alleen ingebouwd en bediend worden door personen die over voldoende kennis en ervaring beschikken.

Personen met een lichamelijke, verstandelijke of zintuiglijke beperking mogen het product niet bedienen, tenzij ze voldoende geïnstrueerd zijn door een persoon die voor hun veiligheid verantwoordelijk is.

Houd dit product uit de buurt van kinderen. Het is niet toegestaan dit product te laten gebruiken door kinderen, bijv. als speelgoed.

Aviso!

- Antes de realizar trabajos en la bomba, lea e comprenda el manual de instrucciones.
- Opere a bomba apenas em estado técnico impecável, bem como com a consciência da segurança e do perigo respeitando estas instruções.
- Antes de todos os trabalhos de montagem e manutenção, desligue a tensão do motor e bloqueie contra nova colocação em funcionamento.

Este produto só pode ser montado e utilizado por pessoas com os conhecimentos e experiência necessários.

As pessoas com limitações físicas, psíquicas ou sensoriais não podem operar o produto, a menos que tenham sido devidamente instruídas por uma pessoa responsável pela sua segurança.

O produto deve ser mantido fora do alcance das crianças. Não é permitida a utilização do produto por crianças, p. ex., como um brinquedo.

¡Atención!

- Antes de trabajar en la bomba asegúrese de haber leído y comprendido las instrucciones de servicio.
- Haga funcionar la bomba únicamente cuando esté en perfecto estado técnico, conforme a lo previsto, teniendo en cuenta los criterios de seguridad y los posibles peligros, y respetando las presentes instrucciones.
- Antes de realizar cualquier trabajo de montaje y mantenimiento, desconecte el motor y asegúrese de que no pueda volver a conectarse accidentalmente.

Este producto solo puede ser montado y manejado por personal que cuente con conocimientos y experiencia suficiente.

Aquellas personas que no cuenten con plenas facultades físicas o psíquicas o que tengan disminuida su percepción sensorial no deben manejar este producto a menos que hayan sido suficientemente instruídas por otra persona que sea responsable de su seguridad.

Mantenga a los niños alejados de este producto. No está permitido que los niños utilicen este producto, por ejemplo, como juguete.

SV Varning!

- Läs bruksanvisningen noga innan några arbeten utförs på pumpen.
- Pumpen får endast användas i felfritt skick, den får endast användas för avsedda ändamål. Under arbetet måste alla säkerhetsföreskrifter och risker beaktas och anvisningarna i bruksanvisningen efterföljas.
- Koppla bort strömmen till motorn och säkra den mot återinkoppling före alla monterings- och underhållsarbeten.

Denna produkt får endast installeras och användas av personer som har tillräckliga kunskaper och erfarenheter.

Personer som är fysiskt eller mentalt funktionshindrade eller har begränsad uppfattningsförmåga får inte använda produkten om de inte i tillräcklig utsträckning utbildats av en person som ansvarar för deras säkerhet.

Barn ska hållas åtskilda från produkten. Barn får inte använda produkten som t.ex. en leksak.

FI Varoitus!

- Lue ja ymmärrä käyttöohje ennen työskentelyä pumpulla.
- Käytä pumpppua vain sen ollessa teknisesti kunnossa, ota samalla huomioon turvallisuus- ja vaaratekiijät, sekä tämä käyttöohje.
- Ennen kaikkia asennus- ja huoltotöitä kytke moottori jännitteettömäksi ja varmista se päällekytkemistä vastaan.

Tämän tuotteen saavat asentaa ja tuotetta saavat käyttää vain henkilöt, joilla on riittävät tiedot ja kokemus.

Henkilöt, jotka eivät puutteellisten fyysisten, aistillisten tai henkisten kykyjensä vuoksi pysty käyttämään tuotetta turvallisesti, eivät saa käyttää tätä tuotetta ellei heidän turvallisuudestaan vastaava henkilö ole opastanut heitä riittävästi.

Pidä lapset loitolla tuotteesta. Lapset eivät saa käyttää tuotetta esim. leikkikaluna.

Advarsel!

- Før arbejder på pumpen skal driftsvejledningen læses og forstås.
- Pumpen må kun anvendes i teknisk fejlfri tilstand samt i overensstemmelse med formålet, sikkerheds- og farebevidst og under overholdelse af denne vejledning.
- Før alle monterings- og vedligeholdelsesarbejder skal spændingen til motoren slås fra og sikres mod genindkobling.

Dette produkt må kun monteres og betjenes af personer med tilstrækkelig viden og erfaring. Personer, som har nedsatte fysiske eller psykiske evner eller begrænsninger i deres sensoriske perception, må ikke betjene produktet, medmindre de er blevet tilstrækkeligt instrueret heri af en person, som er ansvarlig for deres sikkerhed.

Børn skal holdes væk fra produktet. Produktet må ikke anvendes af børn, f.eks. som legetøj.

Ostrzeżenie!

- Przed przystąpieniem do prac przy pompie należy przeczytać i zrozumieć instrukcję obsługi.
- Stosować pompę tylko w nienagannym stanie technicznym zgodnie z przeznaczeniem, uwzględniając przepisy bezpieczeństwa i możliwe zagrożenia oraz przestrzegając niniejszej instrukcji.
- Przed wszelkimi pracami montażowymi i konserwacyjnymi odłączyć silnik od napięcia elektrycznego i zabezpieczyć przed przypadkowym włączeniem.

Niniejszy produkt może zostać wbudowany a następnie obsługiwany jedynie przez osoby posiadające wystarczającą wiedzę i doświadczenie. Osoby o ograniczonych zdolnościach fizycznych lub umysłowych oraz osoby dotknięte niepełnosprawnością sensoryczną nie mogą obsługiwać niniejszego produktu, chyba że zostaną odpowiednio przeszkolone przez osobę odpowiedzialną za ich bezpieczeństwo.

Produkt nie jest przeznaczony dla dzieci. Używanie produktu przez dzieci np. jako zabawki jest zabronione.

Предупреждение!

- Преди работа с помпата прочете ръководството за експлоатация и го разберете.
- Помпата трябва да се използва само в безупречно техническо състояние както и по предназначение, отчитайки възможните опасности и спазвайки правилата за безопасност, описани в това ръководство.
- Преди всички работи по монтажа и по техническото обслужване двигателят да се изключва от напрежение и да се осигурява срещу повторно включване.

Този продукт може да се монтира и употребява само от лица, които притежават достатъчно знания и опит.

Лица, които имат телесни и умствени увреждания или са ограничени в техните чувствени възприятия, не могат да работят с уреда, освен ако са достатъчно инструктирани от лице, отговарящо за тяхната безопасност.

Продуктът не е предназначен за деца. Не се допуска употреба на продукта от деца, например като играчка.

Varování!

- Před zahájením prací na čerpadle si přečtěte návod k obsluze a porozumějte mu.
- Čerpadlo je povoleno používat jedině v technicky zcela nezávadném stavu a v souladu s jeho určením, s vědomím existujících rizik a za dodržování tohoto návodu k obsluze.
- Před zahájením montáže a údržby musí být motor vypnutý, odpojený od napájení a zajištěn před opětovným zapnutím.

Tento produkt smí instalovat a obsluhovat pouze osoby, které mají dostatečné znalosti a zkušenosti. Osoby s omezenými fyzickými nebo duševními schopnostmi nebo omezeným smyslovým vnímáním nesmějí produkt obsluhovat. Obsluhu produktu smějí provádět pouze v případě, pokud by byly poučeny osobou, která je odpovědná za jejich bezpečnost.

Děti k produktu nesmí mít přístup. Používání produktu dětmi, například jako hračky, není povoleno.

Figyelmeztetés!

- A szivattyún végzendő munkák előtt el kell olvasni és meg kell érteni a kezelési útmutatót.
- A szivattyút csak műszakilag kifogástalan állapotban, valamint a rendeltetésnek megfelelően, a biztonság és a veszélyek szem előtt tartásával és ezen útmutató betartásával szabad üzemeltetni.
- A motort minden szerelési és karbantartási munka előtt feszültségmentes állapotba kell kapcsolni és visszakapcsolás ellen biztosítani kell.

A terméket csak olyan személyek szerelhetik be és kezelhetik, akik megfelelő ismeretekkel és kellő tapasztalattal rendelkeznek.

A testi vagy szellemi képességeikben, ill. érzékelésben, észlelésben korlátozott személyek nem kezelhetik a terméket kivéve, ha egy, a biztonságukért felelős személy megfelelő oktatásban nem részesítette őket.

A gyermekeket a terméktől távol kell tartani. A termék gyermekek általi használata, pl. játékként, nem megengedett.

Avertisment!

- Înainte de a efectua lucrări la pompă, citiți și aprofundați instrucțiunile de exploatare.
- Puneți în funcțiune pompa numai în stare tehnică impecabilă și în conformitate cu destinația sa. Respectați dispozițiile de securitate și de prevenire a accidentelor din aceste instrucțiuni.
- Înaintea tuturor lucrărilor de montaj și întrețineri, scoateți motorul de sub tensiune și asigurați-l împotriva reconectării.

Acest produs poate fi asamblat și utilizat doar de către persoanele care dispun de cunoștințele și experiența necesare.

Persoanele cu capacități fizice sau psihice reduse sau cu percepție senzorială limitată pot utiliza acest produs doar sub îndrumarea atentă a unei persoane care răspunde de siguranța acestora.

A nu se lăsa la îndemâna copiilor. Este interzisă utilizarea acestui produs de către copii, de exemplu, ca jucărie.

Varovanie!

- Pred začatím prác na čerpadle si prečítajte a oboznámte sa s návodom na obsluhu.
- Čerpadlo prevádzkujte len v technicky bezchybnom stave, ako aj podľa jeho určenia, uvedomte si bezpečnostné riziká a rešpektujte tento návod.
- Pred každou montážnou alebo údržbárskou prácou odpojte motor od zdroja elektrickej energie a zaistite ho proti opätovnému spusteniu.

Tento výrobok smú montovať a obsluhovať len osoby, ktoré majú dostatok znalostí a skúseností. Osoby, ktorých telesné alebo duševné schopnosti alebo zmyslové vnímanie sú obmedzené, tento výrobok obsluhovať nesmú, s výnimkou prípadu, že boli dostatočne poučené osobou, ktorá je zodpovedná za ich bezpečnosť. Deti udržujte v dostatočnej vzdialenosti od výrobku. Používanie tohto výrobku deťmi, napr. ako hračky, nie je dovolené.

Opozorilo!

- Pred uporabo črpalke morate prebrati navodilo za uporabo in ga razumeti.
- Črpalčko uporabljajte samo v brezkompromisnem tehničnem stanju, v skladu z določili, upoštevajte varnostna opozorila in ukrepe za varovanje pred nevarnostmi ter vedno v skladu s tem navodilom za uporabo.
- Pred vseh delih montaže in vzdrževanja izklopite električni tok-napetost motorja in zavarujte pred nezaželenim ponovnim vklopom.

Ta izdelek lahko vgradijo in uporabljajo samo osebe, ki imajo zadostno znanje in izkušnje. Izdelka ne smejo uporabljati osebe, ki imajo omejene fizične ali psihične sposobnosti oziroma čutne zaznave, razen če jih o uporabi natančno pouči oseba, ki je odgovorna za njihovo varnost. Izdelek naj bo izven dosega otrok. Otroci izdelka ne smejo uporabljati, na primer za igranje.

Dėmesio!

- Prieš atliekant darbus su siurbliu būtina perskaityti ir suprasti naudojimo instrukciją.
- Siurblių galima naudoti tikta nepriekaištingos techninės būklės, pagal saugos nurodymus, atsižvelgiant į galimus pavojus bei laikantis šios eksploatacijos instrukcijos.
- Atliekant visus montavimo ir priežiūros darbus variklis turi būti išjungtas bei apsaugotas nuo pakartotinio įsijungimo.

Šį produktą gali įrengti ir naudoti tik asmenys, turintys pakankamai žinių ir patirties.

Asmenys su ribotais fiziniais, protiniais ar jutimo gebėjimais negali naudoti produkto, nebent jie buvo tinkamai apmokyti už jų saugumą atsakingo asmens. Saugokite produktą nuo vaikų. Vaikams neleidžiama naudoti šio produkto, pvz., kaip žaislo.

Upozorenje!

- Prije uporabe crpke morate pažljivo pročitati i razumjeti pogonske upute.
- Crpke upotrebljavajte samo ako su u besprije-kornom stanju, u skladu s namjenom, uz poštivanje sigurnosnim napomena i svjesni mogućih opasnosti, te u skladu s ovim uputama.
- Prije svih radova montaže i održavanja isključite električno napajanje i osigurajte protiv neželjenog uključivanja.

Ovaj proizvod smiju ugraditi i koristiti samo osobe s dovoljno znanja i iskustva.

Osobe smanjene tjelesne ili mentalne sposobnosti ili ograničenog osjetilnog opažanja ne smiju koristiti proizvod, osim ako ih je dovoljno obučila osoba odgovorna za sigurnost.

Držite djecu dalje od proizvoda. Nije dopušteno da djeca koriste proizvod, npr. kao igračku.

Предостережение!

- Перед работами с насосом прочесть и понять инструкцию по эксплуатации.
- Насос разрешается эксплуатировать только в безупречном техническом состоянии, с учетом правил техники безопасности и наличия опасностей, соблюдая данную инструкцию по эксплуатации.
- Перед всеми работами по монтажу и техническому обслуживанию обесточивать двигатель и предохранять его от повторного включения.

Это изделие не может устанавливаться и использоваться лицами, которые не имеют достаточных знаний и опыта.

Лица, которые ограничены в физическом или духовном развитии или в восприятии окружающей среды не могут пользоваться изделием, в случае применения изделия указанными лицами они должны быть предварительно в достаточной мере обучены людьми, отвечающими за их безопасность.

Береечь от детей. Не допускается использование изделия детьми, например, в качестве игрушки.

Upozorenje!

- Pre korišćenja pumpe pročitati i razumeti pogonsko uputstvo.
- Pumpe koristiti samo ako su u besprekornom stanju, u svrhu u koje su namenjene, uz poštovanje bezbednosnih napomena i svesni mogućih opasnosti, te prema ovom uputstvu.
- Pre svih radova montaže i održavanja isključiti električnu napajanje i osigurati protiv ponovnog uključanja.

Ovaj uređaj smeju da ugrađuju i koriste isključivo osobe koje raspolažu neophodnim znanjem i iskustvom.

Osobe s ograničenim fizičkim, mentalnim i senzornim sposobnostima ne smeju da koriste uređaj, osim u slučaju da su dobili odgovarajuća uputstva od osobe koja je zadužena za njihovu bezbednost.

Držite decu dalje od uređaja. Zabranjeno je da deca koriste uređaj, npr. kao igračku.

Застереження!

• Перед початком роботи з насосом необхідно прочитати й зрозуміти інструкцію з експлуатації.

• Насос треба використовувати тільки в бездоганному робочому стані, а також відповідно призначенню, враховуючи безпеку та можливі загрози, як вони викладені в даній інструкції.

• Перед будь-якими роботами по монтажу та технічному обслуговуванню відключіть від навантаження мотор та забезпечте неможливість його випадкового

Цей виріб не може встановлюватися та використовуватися особами, що не мають достатнього досвіду та знань.

Особи, обмежені у фізичному та духовному розвитку або сприйнятті оточуючого середовища не можуть користуватися виробом, у випадку використання виробу вказаними особами вони мають бути в достатній мірі навчені людьми, відповідальними за їх безпеку.

Берегти від дітей. Не допускається використання виробу дітьми, наприклад, в якості іграшки.

Uyarı!

- Pompa üzerinde çalışma yapmadan önce kullanım kılavuzu okunmalı ve anlaşılması olmalıdır.
- Pompa sadece kusursuz bir durumda, amacına uygun, güvenlik ve tehlike bilincinde ve bu kılavuz göz önünde bulundurularak çalıştırılmalıdır.
- Tüm montaj ve bakım çalışmalarından önce, motorun enerjisini kesin ve yanlışlıkla açılmaması için emniyete alın.

Bu ürün sadece yeterli bilgi birikimine ve deneyime sahip kişiler tarafından monte edilmeli ve kullanılmalıdır.

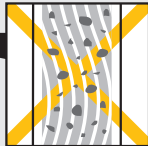
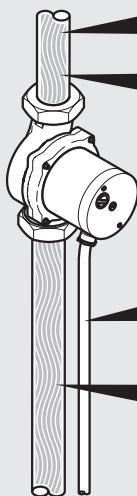
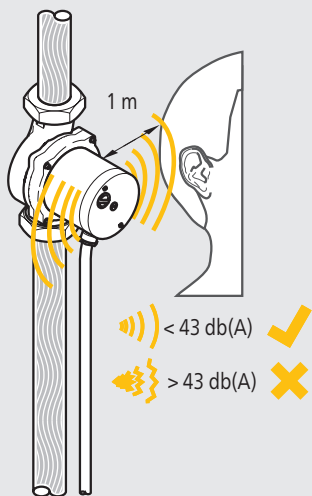
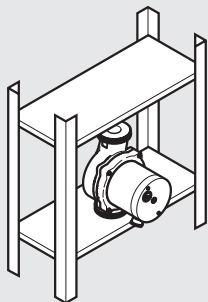
Maddi ve manevi yetenekleri veya algılamaları sınırlı olan kişiler ürünü kullanmamalı, kullanmaları gerektiğinde güvenliklerinden sorumlu bir kişi tarafından yeteri kadar eğitilmelidirler.

Ürün çocuklardan uzak tutulmalıdır. Ürünün çocuklar tarafından, örneğin oyuncak olarak kullanılmaları yasaktır.

هيفاك ةفيليفسفت تاداشررإ مهواطعإ مت اذإ ال
صخش لبق نم جتنملا مادختسا هيفيك نع
مهنام أو مهتمالس نع لوؤسم
الو ، لافطال ايدى نع جتنملا داعب ايفينى
لافطال لبق نم جتنملا مادختساب حمسى
الشم قبعلك .

! ريذحت :

- نم دكأتلا ولي غشتلا تاميلعت ةءارق ايفينى
ةخضمل اىلع لمعل لبق مهباغيتسا
- يف تنك اذإ ال اةخضمل ايفينى متي ال
دعوقل ةقباطم قروصبو ، ايفينى ميس غضرو
تملت حمل ااطخال اب ايفينى عم ، بيفينى
اذه ايفينى تاميلعتل اقبط ةمالسلا تاءارجا
لليدل .
- قن ايفينى ال بيفينى لامعاب ءدبل لبق
كرحملا نع ايفينى ابرمكل ايفينى لصف ايفينى
لمعلا ءانثا ولي غشت داعي ال ايفينى نم ايفينى ،
لميفينى و ايفينى اذه بيفينى حمسى ال
ففرملا مهيدل رفوتت صاخشا لبق نم ال
هيفالكلا قربخال او ايفينى
وايفينى تاردقلا ايفينى صاخشا ال حمسى ال
جتنملا ايفينى غشتب ءدودملا ايفينى ال وايفينى



(VDI 2035)

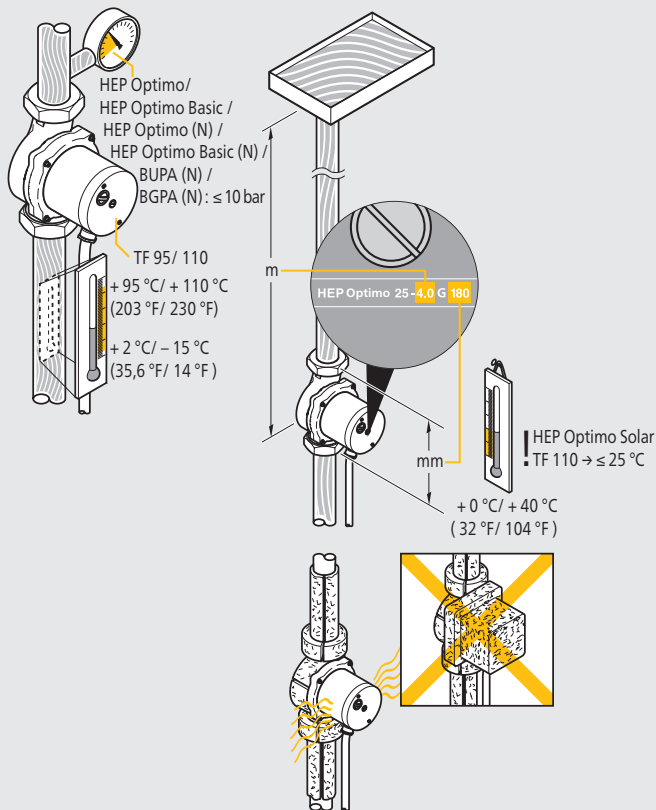


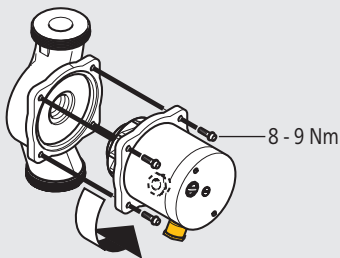
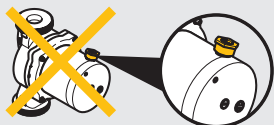
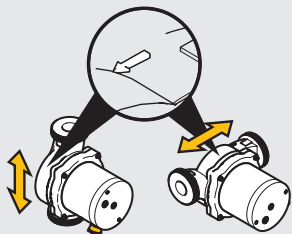
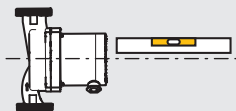
TF 95: HEP Optimo / HEP Optimo Basic / HEP Optimo (N) /
HEP Optimo Basic (N)

TF 110: BUPA (N)/ BGPA (N)/ HEP Optimo Solar

+ 2 °C: HEP Optimo / HEP Optimo Basic / HEP Optimo (N) /
HEP Optimo Basic (N) / BUPA (N) / BGPA (N)


- 15 °C: HEP Optimo Geo






IP 42: HEP Optimo /
HEP Optimo Basic /
HEP Optimo (N) /
HEP Optimo Basic (N) /
HEP Optimo Solar /
HEP Optimo Geo


IP 44: BUPA (N) / BGPA (N)

DE  **Gefahr!** Tod durch Stromschlag.

- Arbeiten an Elektrik nur von autorisierter Elektrofachkraft durchführen lassen.
- Stromkreislauf freischalten und gegen Wiedereinschalten sichern.
- Spannungsfreiheit feststellen.

EN  **Danger!** Risk of electrocution.


- Have all electrical work carried out by qualified electricians only.
- Disconnect the electrical circuit and lock it to prevent accidental start-up.
- Check to make sure the power is turned off.

FR  **Danger!** Danger de mort par électrocution.

- Ne confier les travaux sur le circuit électrique qu'à un électricien spécialisé et agréé.
- Mettre le circuit électrique hors tension et le verrouiller contre toute réactivation.
- Vérifier que le circuit n'est pas sous tension.

IT  **Pericolo!** Morte per scarica elettrica.

- Fare eseguire i lavori sull'impianto elettrico esclusivamente a elettricisti autorizzati.
- Disinserire il circuito elettrico e bloccarlo per evitare un reinserimento accidentale.
- Controllare l'effettiva assenza di tensione.

PT  **Perigo!** Morte devido a choque eléctrico.

- Os trabalhos no sistema eléctrico só podem ser realizados por electricistas autorizados.
- Desligue a corrente eléctrica e bloqueie contra nova colocação em funcionamento.
- Certifique-se de que a tensão está desligada.

ES  **Peligro!** Muerte por electrocución.

- Los trabajos eléctricos deben realizarlos solamente electricistas cualificados y autorizados.
- Desconecte el circuito eléctrico y asegúrese de que no pueda volver a conectarse accidentalmente.
- Compruebe que no hay tensión en el circuito.

EL  **Κίνδυνος!** Θάνατος από ηλεκτροπληξία.

- Οι εργασίες στο ηλεκτρικό σύστημα πρέπει να γίνονται μόνο από ειδικευμένους ηλεκτρολόγους.
- Αποσυνδέστε το ηλεκτρικό κύκλωμα και ασφαλίστε το από νέα ενεργοποίηση.
- Βεβαιωθείτε πως δεν υπάρχει ηλεκτρική τάση.

**Gevaar!** Dood door elektrocutie.

- Werkzaamheden aan elektronica uitsluitend laten uitvoeren door deskundig elektrotechnicus.
- Stroomcircuit vrijeschakelen en beveiligen tegen opnieuw inschakelen.
- Spanningsvrije toestand vaststellen.

**Fara!** Elektriska stötar kan vara livsfarliga.

- Arbeten på elektriska komponenter får endast utföras av behörig elektriker.
- Koppla bort strömmen och säkra mot återinkoppling.
- Kontrollera att komponenterna är spänningslösa.

**Vaara!** Sähköiskun aiheuttama hengenvaara.

- Ainostaan valtuutettu sähköalan ammattilainen saa suorittaa sähköön liittyvät työt.
- Vapauta virtapiiri ja varmista päällekytkemistä vastaan.
- Varmista jännitteettömyys.

**Fare!** Død på grund af elektrisk stød.

- Arbejder på det elektriske system må kun udføres af en autoriseret elektriker.
- Afbryd strømkredsløbet, og sørg for at sikre det mod genindkobling.
- Kontrollér, at der ikke er spænding.

**Niebezpieczeństwo!**

Niebezpieczeństwo śmierci w wyniku porażenia prądem elektrycznym.

- Prace przy instalacji elektrycznej zlecać wyłącznie autoryzowanemu i uprawnionemu elektrykowi.
- Odlączyć od napięcia obwód elektryczny i zabezpieczyć przed przypadkowym włączeniem.
- Sprawdzić, czy napięcie jest odłączone.

**Veszély!** Az áramütés halált okozhat.

- Az elektromos elemeken csak arra feljogosított elektromos szakemberrel szabad munkát végezteni.
- Az áramkört feszültségmentesíteni és visszakapcsolás ellen biztosítani kell.
- Győződjünk meg a feszültségmentes állapotról.

**Pericol!** Accidentare mortală prin electrocutare.

- Încredințați lucrările la partea electrică numai electricienilor de specialitate autorizați.
- Scoateți circuitul electric de sub tensiune și asigurați-l împotriva reconectării.
- Asigurați-vă de lipsa tensiunii!

**Опасност!** Смърт от токов удар.

- Работите по електрическата част да се извършват само от упълномощен специализиран персонал.
- Токовата верига да се изключи и да се осигури срещу повторно включване.
- Уверете се, че няма напрежение.

**Nebezpečí!** Smrt následkem úrazu elektrickým proudem.

- Práce na elektrických částech stroje smějí provádět pouze kvalifikovaní elektrikáři.
- Odpojte proudový okruh a zajistěte jej proti opětovnému zapnutí.
- Ujistěte se o nepřítomnosti napětí.

**Nebezpečenstvo!** Smrť následkom úderu elektrickým prúdom.

- Práce na elektrickom zariadení nechajte previesť len autorizovaným odborníkom z oboru elektro.
- Vypnite elektrický okruh a zaistite ho proti opätovnému zapnutiu.
- Uistite sa, že prístroj nie je pod napätím.

**Pavojinga!** Mirtis nuo elektros smūgio.


- Darbus su elektros sistema leidžiama atlikti tik tai kvalifikuotiems elektrikams.
- Išjunkite elektros grandinės srovę ir užblokuokite ją, kad ji netyčia neįsijungtų.
- Patikrinkite, ar prietaise neliko įtampos.

**Nevarnost!** Smrt zaradi električnega udara.


- Dela na električni napeljavi lahko izvaja samo pooblaščen strokovnjak - električar.
- Izklopite dovod električnega toka in zavarujte pred nezaželenim ponovnim vklopom.
- Preverite, če je naprava res brez napetosti-elektičnega toka.

**Opasnost!** Smrt od strujnog udara.

- Radove na struji smije obavljati samo ovlašteno stručno osoblje.
- Isključite dovod električnog toka i osigurajte protiv neželjenog uključivanja.
- Provjerite da li zaista više nema električnog napona.

RU  **Опасно!** Смерть из-за поражения электрическим током.

- Работы на электрической системе разрешается выполнять только авторизованным специалистом-электриком.
- Обесточить электрическую цепь и предохранить от повторного включения.
- Убедиться в отсутствии напряжения.

TR  **Tehlike!** Elektrik çarpması sonucu ölüm tehlikesi.


- Elektrik tesisatındaki çalışmalar sadece uzman bir elektrik teknisyeni tarafından yapılmalıdır.
- Elektrik devresini şebekeden ayırın ve istenmeden açılmaması için emniyete alın.
- Elektrik geriliminin kapatıldığını kontrol edin.

SR  **Opasnost!** Smrt od strujnog udara.

- Radove na elektrici sme da obavlja samo ovlašćeni stručnjak.
- Isključiti dovod struje i osigurati protiv ponovnog uključenja.
- Proveriti da nema električnog napona.

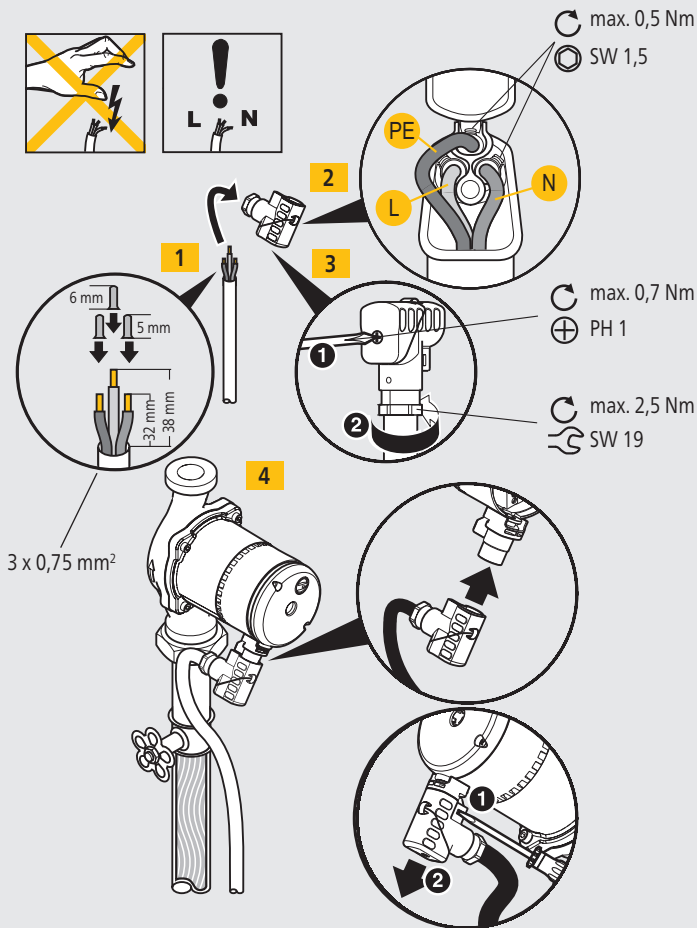
AR  **إرتخ** . ءابرهكلا اق عص توملا :

- تانوكملا اب لم غلاب حمسي ال ءابرهكلا ينفل ال ءي ءابرهكلا دمتم عملا .
- نيمأت عم ءي ءابرهكلا قرادل لصف اولي غشيت داعي ال يتح اهلصف ءهيناث .
- عطق نم دكأتلل قرادل لصف ءي ءابرهكلا رايثلا .

UA  **Небезпека!** Смерть від ураження струмом.

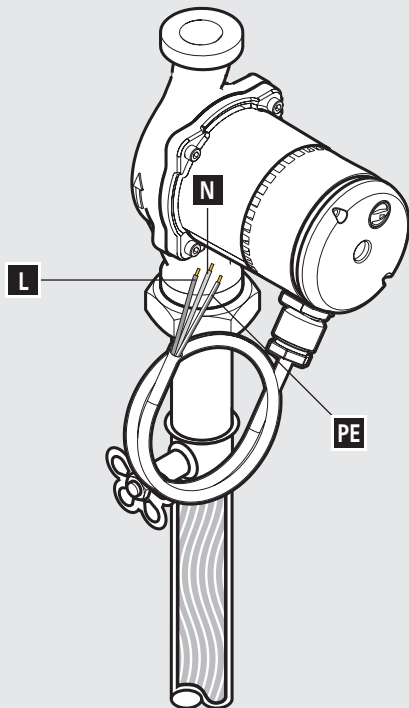
- Роботи з електрикою дозволяється виконувати тільки уповноваженим електрикам.
- Відключіть постачання напруги та забезпечте неможливість її випадкового включення.
- Переконайтесь в відключенні напруги.

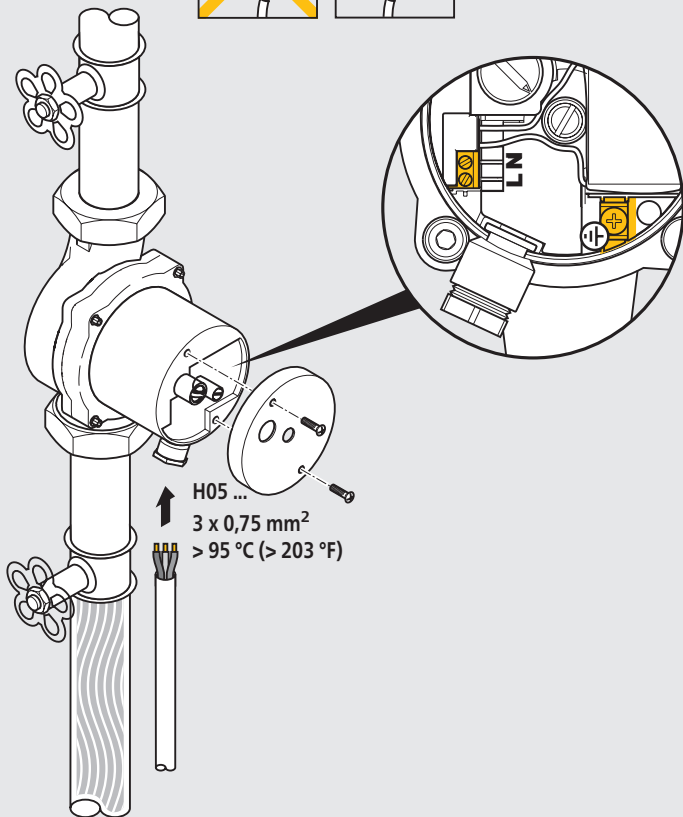
HEP Optimo / HEP Optimo (N) / HEP Optimo Solar / HEP Optimo Geo





HEP Optimo Basic / HEP Optimo Basic (N)

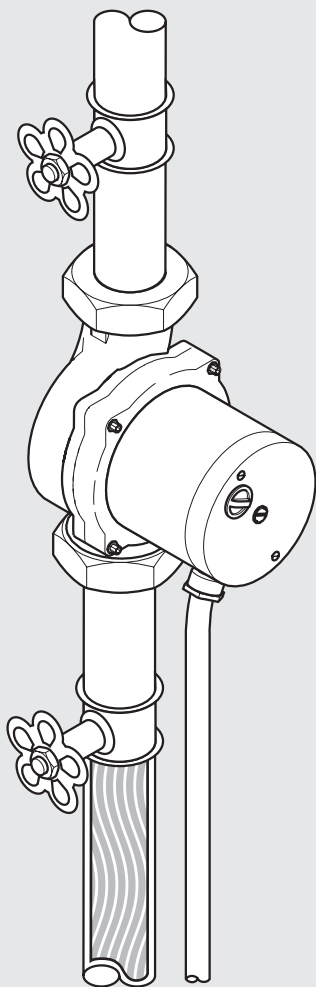


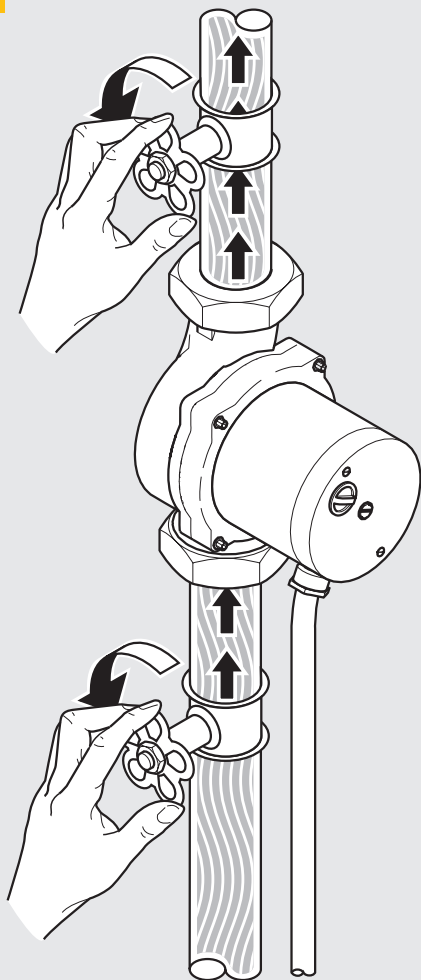


H05 ...
3 x 0,75 mm²
> 95 °C (> 203 °F)



1

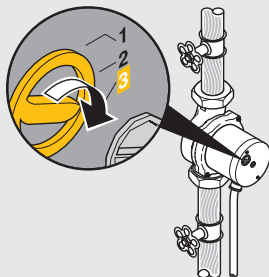




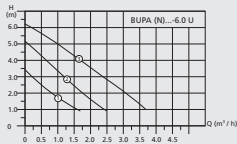
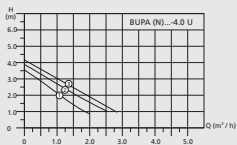
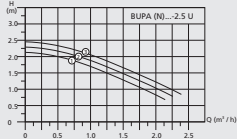


BUPA (N) / BGPA (N)

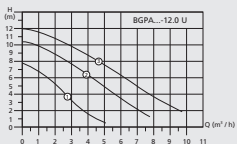
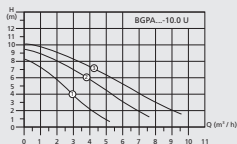
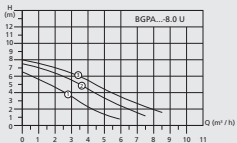
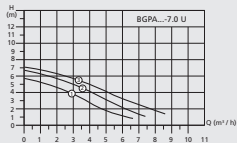
3



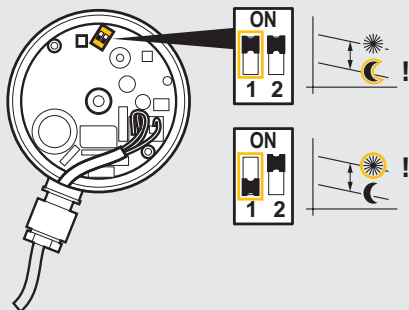
BUPA (N)



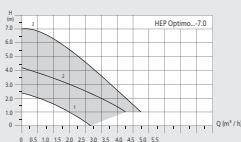
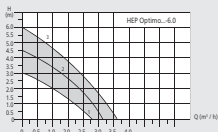
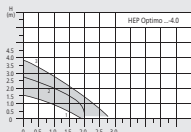
BGPA (N)



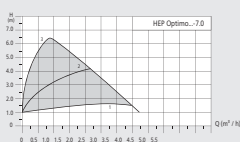
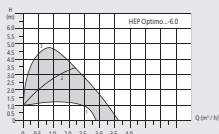
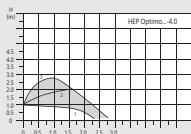
HEP Optimo / HEP Optimo Basic / HEP Optimo (N) / HEP Optimo Basic (N) / HEP Optimo Solar / HEP Optimo Geo



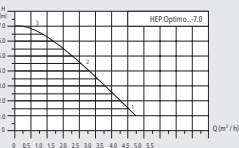
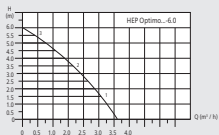
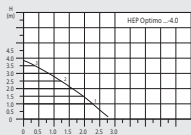
Feste Drehzahl / Fixed speed



Proportionaldruck / Proportional pressure control



Konstantdruck / Constant pressure control



Feste Drehzahl / Fixed speed:
LED leuchtet konstant /
LED is illuminated constantly



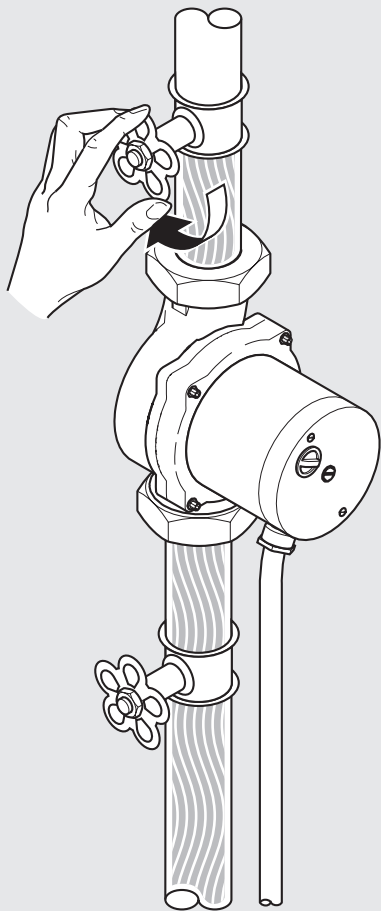
Proportionaldruck / Proportional pressure control:
LED blinkt mit 1 Hz /
LED blinks with 1 Hz

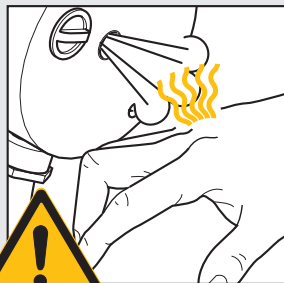
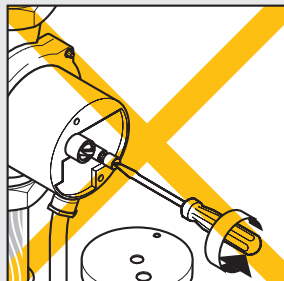
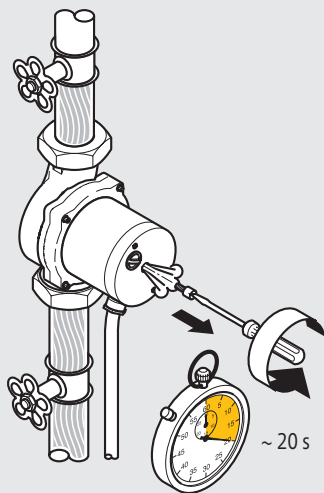


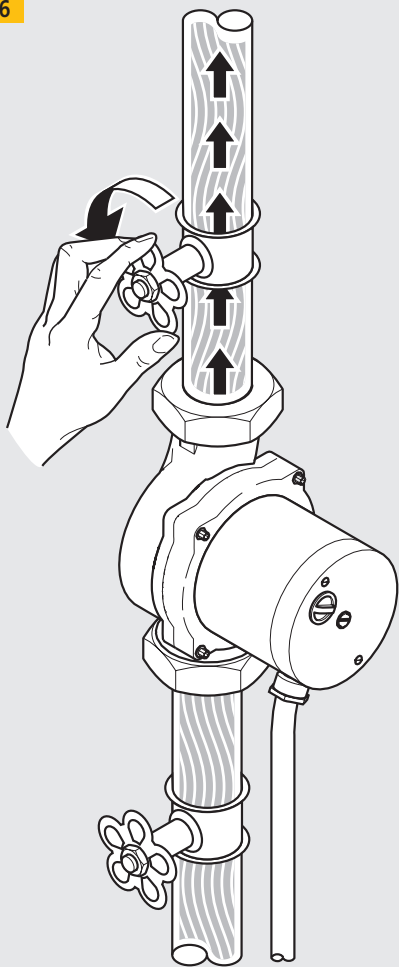
Konstantdruck / Constant pressure control:
LED blinkt mit 1 Hz alle 2 Sekunden /
LED blinks with 1 Hz every 2 seconds



4

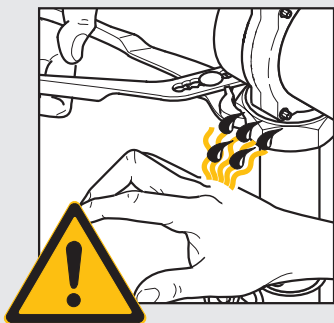
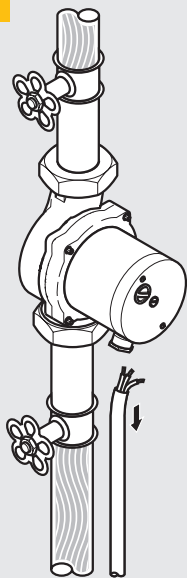




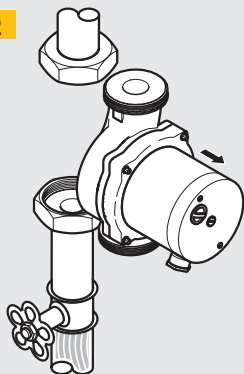




1



2



Störung	Ursache	Maßnahme
Pumpe läuft nicht.	Betriebsspannung fehlt	<ul style="list-style-type: none"> Elektrische Anlage überprüfen.
	Rotor/Welle ist blockiert, LED blinkt schnell	<ul style="list-style-type: none"> Pumpe spannungsfrei schalten. Entlüftungsschraube entfernen (siehe S. 21). Welle mit Schaftschraubendreher (4 mm) im Uhrzeigersinn drehen. Entlüftungsschraube eindrehen. Pumpe einschalten.
Laute Geräusche (> 43 dB(A))	Luft in Anlage	<ul style="list-style-type: none"> Anlage entlüften.
	Luft in Pumpe	<ul style="list-style-type: none"> Pumpe entlüften (siehe S. 22).
	Fördermenge zu groß	<ul style="list-style-type: none"> Mit Dreh-/Druckschalter Drehzahl der Pumpe verringern.
	Kavitation durch zu geringen Zulaufdruck	<ul style="list-style-type: none"> Betriebsdruck der Anlage überprüfen. Entsprechende Anlagengrenzwerte erhöhen.
	Fremdkörper in Pumpengehäuse	<ul style="list-style-type: none"> Gehäuse reinigen.
HEP Optimo / HEP Optimo Basic / HEP Optimo (N) / HEP Optimo Basic (N) / HEP Optimo Solar / HEP Optimo Geo		
E1	Überspannung	Fehler wird behoben, wenn zulässige Spannung da ist.
E2	Unterspannung	Fehler wird behoben, wenn zulässige Spannung da ist.
E3	Blockiertes Laufrad	Entlüftungsschraube herausdrehen und Welle manuell lösen, Pumpe neu starten
E6	Wicklung defekt	Spannungsversorgung unterbrechen und Pumpe austauschen
E7	Kurzschluss	Spannungsversorgung unterbrechen und Pumpe austauschen

Fault	Cause	Action
Pump not running	No operating voltage	<ul style="list-style-type: none"> Check the electrical system.
	Rotor/shaft blocked, digital: red LED flashes	<ul style="list-style-type: none"> Isolate the pump from the power supply. Remove the vent screw (see p. 21). Turn the shaft clockwise using a screwdriver (4 mm). Screw in the vent screw. Switch on the pump.
Loud noises (> 43 dB(A))	Air in the system	<ul style="list-style-type: none"> Bleed the system.
	Air in the pump	<ul style="list-style-type: none"> Bleed the pump (see p. 22).
	Pump flow too high	<ul style="list-style-type: none"> Reduce the pump speed using the knob or button.
	Cavitation due to insufficient supply pressure	<ul style="list-style-type: none"> Check the operating pressure of the system. Increase the system threshold values.

Fault	Cause	Action
HEP Optimo / HEP Optimo Basic / HEP Optimo (N) / HEP Optimo Basic (N) / HEP Optimo Solar / HEP Optimo Geo		
E1	Overvoltage	Ensure admissible voltage supply, then error will be eliminated
E2	Undervoltage	Ensure admissible voltage supply, then error will be eliminated
E3	Blocked rotor	Vent screw to unblock shaft manually, restart pump
E6	Winding fault	Remove supply voltage and replace pump
E7	Short circuit	Remove supply voltage and replace pump

Dysfonctionnement	Cause	Mesure
La pompe ne fonctionne pas.	Absence de tension de service	<ul style="list-style-type: none"> • Contrôler l'installation électrique.
	Arbre/rotor bloqué, numérique : la DEL rouge clignote	<ul style="list-style-type: none"> • Mettre la pompe hors tension. • Retirer la vis de purge (voir page 21). • Tourner l'arbre dans le sens horaire avec un tournevis pour vis sans tête (4 mm). • Visser la vis de purge. • Mettre la pompe en marche.
Emissions sonores élevées (> 43 dB(A))	Présence d'air dans l'installation	<ul style="list-style-type: none"> • Purger l'air de l'installation.
	Présence d'air dans la pompe	<ul style="list-style-type: none"> • Purger l'air de la pompe (voir page 22).
	Débit trop important	<ul style="list-style-type: none"> • Réduire le régime de la pompe à l'aide de l'interrupteur à pression/rotatif.
	Cavitation suite à une pression d'alimentation insuffisante	<ul style="list-style-type: none"> • Contrôler la pression de service de l'installation. • Augmenter les valeurs limites correspondantes de l'installation.

HEP Optimo / HEP Optimo Basic / HEP Optimo (N) / HEP Optimo Basic (N) / HEP Optimo Solar / HEP Optimo Geo		
E1	Surcharge	Panne résolue quand la pression est redevenue normale
E2	Surcharge	Panne résolue quand la pression est redevenue normale.
E3	Roue bloquée	Dévisser la vis de purge et débloquer manuellement l'arbre (le rotor), redémarrer circulateur.
E6	Bobinage défectueux	Couper l'alimentation et changer le circulateur.
E7	Court circuit électrique	Couper l'alimentation et changer le circulateur.

Usterka	Przyczyna	Możliwe rozwiązania
Pompa nie pracuje	Brak napięcia zasilającego	<ul style="list-style-type: none"> • Sprawdź stan instalacji elektrycznej
	Wirnik/trzpień zablokowany, elektronik: czerwona dioda szybko błyska	<ul style="list-style-type: none"> • Odłącz pompę od zasilania elektrycznego • Wykręć śrubę odpowietrzającą (patrz str.21) • Obróć trzpień zgodnie z ruchem wskaźówek zegara używając wkrętaka 4mm • Wkręć śrubę odpowietrzającą • Włącz pompę
Głośna praca pompy (>43 dB (A))	Powietrze w systemie	<ul style="list-style-type: none"> • Usuń powietrze z systemu
	Powietrze w pompie	<ul style="list-style-type: none"> • Usuń powietrze z pompy (patrz str. 22).
	Zbyt duży przepływ przez pompę	<ul style="list-style-type: none"> • Zmniejsz prędkość obrotową pompy używając przycisku lub pokrętła
	Kawitacja ze względu na niewystarczające ciśnienie zasilania	<ul style="list-style-type: none"> • Sprawdź ciśnienie pracy systemu • Zwiększ parametry ciśnienia w systemie
HEP Optimo / HEP Optimo Basic / HEP Optimo (N) / HEP Optimo Basic (N) / HEP Optimo Solar / HEP Optimo Geo		
E1	Zbyt wysokie napięcie	Zapewnij prawidłowe napięcie zasilające celem usunięcia błędu
E2	Zbyt niskie napięcie	Zapewnij prawidłowe napięcie zasilające celem usunięcia błędu
E3	Wirnik zablokowany	Wykręć śrubę odpowietrzającą celem ręcznego odblokowania wału, uruchom pompę ponownie.
E6	Uszkodzone uzwojenie	Odłącz napięcie zasilające i wymień pompę
E7	Zwarcie	Odłącz napięcie zasilające i wymień pompę

EG-Konformitätserklärung/Declaration of conformity/Declaration conformité

Hersteller/Manufacturer/Fabricant:

Halm Pumpen + Motoren GmbH
Silcherstrasse 54
D-73666 Baltmannsweiler

Hiermit erklärt der Hersteller, dass das Produkt/The manufacturer hereby declares that the products/Le fabricant déclare par la présente que le produit:

**HEP Optimo / HEP Optimo Basic / HEP Optimo (N) / HEP Optimo Basic (N) /
HEP Optimo Solar / HEP Optimo Geo / BUPA (N)¹⁾ / BGPA (N)²⁾**

- allen Bestimmungen der folgenden Richtlinien in ihrer jeweils gültigen Fassung entspricht:
- fulfil all the provisions of the following directives in their currently valid versions:
- est conforme à toutes les dispositions des directives suivantes en vigueur:

- 2006/ 95/EC
- 2004/108/EC
- 2009/125/EC

Umwälzpumpen/circulation pumps/pompes de circulation:
Verordnung der EU-Kommission Nr. 641/2009 und 622/2012
EU Commission Regulation no. 641/2009 and 622/2012
Règlements n°641/2009 et 622/2012 de la Commission de l'UE

Weiterhin erklärt der Hersteller, dass/The manufacturer further declares that/Le fabricant déclare également que:

- die folgenden harmonisierten internationalen Normen zur Anwendung kamen:
- the products were manufactured in compliance with the following harmonised international standards:
- les normes harmonisées internationales suivantes sont appliquées :

- DIN EN 60335-1, DIN EN 60335-2-51
- DIN EN 55014-1, DIN EN 55014-2
- DIN EN 61000-3-2, DIN EN 61000-3-3

Die EG-Konformitätserklärung wurde ausgestellt/The EC Declaration of Conformity was issued/La déclaration de conformité CE a été établie:

Baltmannsweiler, 01.08.2015



Felix Kröll, Managing Director

Halm Pumpen + Motoren GmbH
Silcherstrasse 54
D-73666 Baltmannsweiler

¹⁾²⁾ Verwendung als Trinkwasserumwälzpumpen/Use as drinking water circulation pumps/Utilisés comme pompes de circulation d'eau potable

Technische Angaben/Technical information/Caractéristiques techniques

- EEI Werte/values/valeurs
Serie/Serie/Série HEP ... XX-4.0 ≤ 0,20
Serie/Serie/Série HEP ... XX-6.0 ≤ 0,23
Serie/Serie/Série HEP ... XX-7.0 ≤ 0,23
- Der Referenzwert für die effizientesten Umwälzpumpen ist EEI ≤ 0,20.
The reference value for the most efficient circulation pump is EEI ≤ 0.20.
La valeur de référence pour les pompes de circulation les plus efficaces est EEI ≤ 0,20.
- Serie BUPA (N) / BGPA (N): Diese Umwälzpumpe ist nur für Trinkwasser geeignet.
Series BUPA (N) / BGPA (N): This circulation pump is only suitable for drinking water.
Série BUPA (N) / BGPA (N) : Cette pompe de circulation est exclusivement conçue pour l'eau potable.

Dichiarazione di conformità CE/Declaração de conformidade CE/Declaración CE de conformidad

Produttore/Fabricante/Fabricante

Halm Pumpen + Motoren GmbH
Silcherstrasse 54
D-73666 Baltmannsweiler

Con la presente il produttore dichiara che il prodotto/O fabbricante declara, pela presente, que o produto/Par la presente el fabricante declara que el producto:

**HEP Optimo / HEP Optimo Basic / HEP Optimo (N) / HEP Optimo Basic (N) /
HEP Optimo Solar / HEP Optimo Geo / BUPA (N)¹⁾ / BGPA (N)²⁾**

- è conforme alle condizioni delle seguenti direttive in vigore:
- o fabricante declara, pela presente, que o produto:
- es acorde con las disposiciones de las siguientes directivas en su versión válida correspondiente:
 - 2006/ 95/EC
 - 2004/108/EC
 - 2009/125/EC

pompe di circolazione/bombas de circulação/bombas de circulación:
regolamento della commissione EU n. 641/2009 e 622/2012
Regulamentos da comissão EU n.º 641/2009 e 622/2012
Reglamento de la Comisión CE nº 641/2009 y 622/2012

Il produttore dichiara, inoltre, che/O fabbricante declara ainda que/Además el fabricante declara que:

- sono state applicate le seguenti norme internazionali armonizzate:
- foram aplicadas as seguintes normas internacionais harmonizadas:
- se aplicaron las siguientes normas internacionales armonizadas:
 - DIN EN 60335-1, DIN EN 60335-2-51
 - DIN EN 55014-1, DIN EN 55014-2
 - DIN EN 61000-3-2, DIN EN 61000-3-3

La dichiarazione di conformità CE è stata rilasciata/A declaração de conformidade CE foi emitida em/La declaración CE de conformidad se expidió en:

Baltmannsweiler, 01.08.2015



Felix Kröll, Managing Director

Halm Pumpen + Motoren GmbH
Silcherstrasse 54
D-73666 Baltmannsweiler

^{1) + 2)} Utilizzo come pompe di circolazione per acqua potabile/Utilizzo come pompe di circolazione per acqua potabile/
Uso como bombas de circulación de agua potable

Dati tecnici/Dados técnicos/Datos técnicos

- Valori/Valores/Valores EEI
Serie/Série/Serie HEP ... XX-4.0 ≤ 0,20
Serie/Série/Serie HEP ... XX-6.0 ≤ 0,23
Serie/Série/Serie HEP ... XX-7.0 ≤ 0,23

- Il valore di riferimento per le pompe di circolazione più efficienti è EEI ≤ 0,20.
O valor de referência para as bombas de circulação mais eficientes é EEI ≤ 0,20.
El valor de referencia para las bombas de circulación más eficientes es EEI ≤ 0,20.

- Serie BUPA (N) / BGPA (N): Questa pompa di circolazione è idonea esclusivamente all'acqua potabile.
Série BUPA (N) / BGPA (N): esta bomba de circulação destina-se exclusivamente para água potável.
Serie BUPA (N) / BGPA (N): esta bomba de circulación solo es apta para agua potable.

Δήλωση συμμόρφωσης EK/EG-conformiteitsverklaring/Deklaracja zgodności CE

Κατασκευαστής/Producent/Producent:

Halm Pumpen + Motoren GmbH
Silcherstrasse 54
D-73666 Baltmannsweiler

Με την παρούσα ο κατασκευαστής δηλώνει ότι το προϊόν/Hierbij verklaart de producent dat het product/Niniejszym producent oświadcza, że produkt:

**HEP Optimo / HEP Optimo Basic / HEP Optimo (N) / HEP Optimo Basic (N) /
HEP Optimo Solar / HEP Optimo Geo / BUPA (N)¹⁾ / BGPA (N)²⁾**

- συμμορφώνεται με όλες τις διατάξεις των παρακάτω οδηγιών, όπως αυτές ισχύουν κάθε φορά:
- aan alle voorwaarden voldoet zoals beschreven in de onderstaande, laatste versie van de richtlijnen:
- odpowiada wszystkim przepisom niniejszych dyrektyw w ich aktualnie obowiązującym brzmieniu:

- 2006/ 95/EC
- 2004/108/EC
- 2009/125/EC

Κυκλοφορητές/Circulatiepompen Pompy/cyrkulacyjne:
Κανονισμοί αριθ. 641/2009 και 622/2012 της Επιτροπής EU
erordening van de EU-commissie nr. 641/2009 en 622/2012
Rozporządzenie Komisji EU nr 641/2009 i 622/2012

Περαιτέρω, ο κατασκευαστής δηλώνει ότι/Voorts verklaart de producent dat/Ponadto producent oświadcza, że:

- Εφαρμόστηκαν τα παρακάτω εναρμονισμένα διεθνή πρότυπα:
- de volgende geharmoniseerde internationale normen werden toegepast:
- Produkt spełnia wymagania następujących międzynarodowych ujednoczonych norm:

- DIN EN 60335-1, DIN EN 60335-2-51
- DIN EN 55014-1, DIN EN 55014-2
- DIN EN 61000-3-2, DIN EN 61000-3-3

Τόπος και ημερομηνία έκδοσης της Δήλωσης συμμόρφωσης EK/De EG-conformiteitsverklaring werd afgegeven/Deklaracja zgodności CE została wystawiona:

Baltmannsweiler, 01.08.2015



Felix Kröll, Managing Director

Halm Pumpen + Motoren GmbH
Silcherstrasse 54
D-73666 Baltmannsweiler

¹⁾+²⁾ Εφαρμογή ως κυκλοφορητών πόσιμου νερού/Voor toepassing als circulatiepompen voor drinkwater/Zastosowanie jako pompy cyrkulacyjnej wody pitnej

Τεχνικά χαρακτηριστικά/Technische gegevens/Dane techniczne

- Τιμές EEI/EEI waarden/Wartość EEI
Σειρά/Serie/Seria HEP ... XX-4.0 ≤ 0,20
Σειρά/Serie/Seria HEP ... XX-6.0 ≤ 0,23
Σειρά/Serie/Seria HEP ... XX-7.0 ≤ 0,23
- Η τιμή αναφοράς για τους αποδοτικότερους κυκλοφορητές είναι EEI ≤ 0,20.
De referentiewaarde voor de meest efficiënte circulatiepompen is EEI ≤ 0,20.
Kryterium odniesienia dla najbardziej energooszczędnych pomp cyrkulacyjnych wynosi EEI ≤ 0,20.
- Σειρά BUPA (N) / BGPA (N): Αυτός ο κυκλοφορητής είναι κατάλληλος μόνο για πόσιμο νερό.
Serie BUPA (N) / BGPA (N): Deze circulatiepomp is alleen geschikt voor drinkwater.
Seria BUPA (N) / BGPA (N): Pompa cyrkulacyjna nadaje się wyłącznie dla wody pitnej.

EY-vaatimustenmukaisuusvakuutus/EF-Overensstemmelseserklæring/EG-försäkrän om överensstämmelse

Valmistaja/Fabrikant/Tillverkare:

Halm Pumpen + Motoren GmbH
Sicherstrasse 54
D-73666 Baltmannsweiler

Vakuutamme, että tuote/Fabrikanten erklærer hermed at produkterne/Härmed förklarar tillverkaren att följande produkter:

HEP Optimo / HEP Optimo Basic / HEP Optimo (N) / HEP Optimo Basic (N) / HEP Optimo Solar / HEP Optimo Geo / BUPA (N)¹⁾ / BGPA (N)²⁾

- On seuraavien direktiivien kulloinkin voimassa olevien versioiden mukainen:
- Er fremstillet i overensstemmelse med følgende direktiver i deres nuværende versioner:
- Motsvarar alla bestämmelser i följande riktlinjer utifrån vad som gäller för respektive produkt:

- 2006/ 95/EC
- 2004/108/EC
- 2009/125/EC

Kierrätyspumput/Cirkulationspumper/Cirkulationspumpar:
EU-kommission asetus nro. 641/2009 ja 622/2012
EF Commission Regulation no. 641/2009 and 622/2012
EU-kommissionens förordning nr 641/2009 och 622/2012

Lisäksi vakuutamme, että/Fabrikanter erklærer yderligere at/Tillverkaren försäkrar vidare att:

- Myös seuraavia harmonisoituja kansainvälisiä normeja on sovellettu:
- Produkterne er fremstillet i overensstemmelse med følgende harmoniserede standarder:
- Produkterna följer nedanstående internationella standarder:

- DIN EN 60335-1, DIN EN 60335-2-51
- DIN EN 55014-1, DIN EN 55014-2
- DIN EN 61000-3-2, DIN EN 61000-3-3

Tämä EY-vaatimustenmukaisuusvakuutus on laadittu/EF-Overensstemmelseserklæring er udstedt/EG-försäkrän om överensstämmelse utfärdades i:

Baltmannsweiler, 01.08.2015



Felix Kröll, Managing Director

Halm Pumpen + Motoren GmbH
Sicherstrasse 54
D-73666 Baltmannsweiler

¹⁾²⁾Käytetään juomaveden kierrätyspumppuna/Anvendt som drikkevands cirkulationspumpe/Användning i primära kretslopp i värmepumpar

Tekniset tiedot/Teknisk information/Teknisk information

- EEI arvot/ værdier/værdien
Sarja/Serie/Serie HEP ... XX-4.0 ≤ 0,20
Sarja/Serie/Serie HEP ... XX-6.0 ≤ 0,23
Sarja/Serie/Serie HEP ... XX-7.0 ≤ 0,23
- Tehokkaimpien kierrätyspumppujen viitearvo on EEI ≤ 0,20.
Referenceværdien for de mest effektive cirkulationspumper er EEI ≤ 0,20.
Referensværdet for de effektivitetstestede cirkulationspumpparna är EEI ≤ 0,20.
- Sarja BUPA (N) / BGPA (N): Tämä kierrätyspumppu soveltuu ainoastaan juomaveden kierrätykseen.
Serie BUPA (N) / BGPA (N): Denne cirkulationspumpe er kun beregnet til drikkevand.
Serie BUPA (N) / BGPA (N): Dessa cirkulationspumpar är endast avsedda för dricksvatten.

EK-megfelelőségi nyilatkozat/Declarație de conformitate CE/Prohlášení o shodě ES

Gyártó cég/ Producător/ Výrobce:

Halm Pumpen + Motoren GmbH
Silcherstrasse 54
D-73666 Baltmannsweiler

A gyártó cég ezennel kijelenti, hogy az alábbi termék/Producătorul declară că produsul/Výrobce tímto prohlašuje, že výrobek:

**HEP Optimo / HEP Optimo Basic / HEP Optimo (N) / HEP Optimo Basic (N) /
HEP Optimo Solar / HEP Optimo Geo / BUPA (N)¹⁾ / BGPA (N)²⁾**

- az alábbi irányelvek mindenkori megfogalmazása szerinti rendelkezésnek megfelel:
- respectă prevederile următoarelor directive cu modificările și completările ulterioare:
- vyhovuje všem ustanovením následujících směrnic v jejich právně platném znění:

- 2006/95/EC
- 2004/108/EC
- 2009/125/EC

Keringető szivattyúk/Pompe de circulație/Oběhová čerpadla:
Az EU Bizottság 641/2009 és 622/2012 sz. rendelete
Regulamentul Nr. 641/2009 și 622/2012 al Comisiei EU
Předpis č. 641/2009 a 622/2012 komise EU

A gyártó cég kijelenti továbbá, hogy/De asemenea, producătorul declară că/Výrobce dále prohlašuje, že:

- a következő harmonizált nemzetközi szabványokat alkalmazták:
- s-au aplicat următoarele standarde internaționale armonizate:
- byly použity následující harmonizované mezinárodní normy:

- DIN EN 60335-1, DIN EN 60335-2-51
- DIN EN 55014-1, DIN EN 55014-2
- DIN EN 61000-3-2, DIN EN 61000-3-3

Az EK megfelelőségi nyilatkozat kiállításának helye és dátuma/Declarația de conformitate CE a fost eliberată/Prohlášení o shodě ES bylo vystaveno:

Baltmannsweiler, 01.08.2015



Felix Kröll, Managing Director

Halm Pumpen + Motoren GmbH
Silcherstrasse 54
D-73666 Baltmannsweiler

^{1) + 2)} Alkalmazás ivóvíz-keringető szivattyúkban/Utilizare ca pompe de circulație pentru apa potabilă/Použití jako oběhové čerpadlo pitné vody

Műszaki adatok/Data tehnice/Technické údaje

- EEI értékek/valori/hodnoty
sorozat/seria/série HEP ... XX-4.0 ≤ 0,20
sorozat/seria/série HEP ... XX-6.0 ≤ 0,23
sorozat/seria/série HEP ... XX-7.0 ≤ 0,23

- A leghatékonyabb keringető szivattyúk referenciaértéke EEI ≤ 0,20.
Valoarea de referință a celor mai eficiente pompe de circulație este EEI ≤ 0,20.
Referenční hodnota pro neúčinnější oběhová čerpadla je EEI ≤ 0,20.

- BUPA (N) / BGPA (N) sorozat: Ez a keringető szivattyú csak ivóvízhez alkalmas.
Seria BUPA (N) / BGPA (N): Această pompă de circulație este adecvată numai pentru apa potabilă.
Série BUPA (N) / BGPA (N): Toto oběhové čerpadlo je vhodné pouze pro pitnou vodu.

ES Vyhlásenie o zhode/ES-izjava o skladnosti/EZ izjava o sukladnosti

Výrobca/Proizvateľ/Proizvodač:

Halm Pumpen + Motoren GmbH
Silcherstrasse 54
D-73666 Baltmannsweiler

Výrobca týmto vyhlasuje, že výrobok/S tem dokumentom proizvateľ izjavlja, da je izdelek/Ovime proizvodač izjavlja da je proizvod:

**HEP Optimo / HEP Optimo Basic / HEP Optimo (N) / HEP Optimo Basic (N) /
HEP Optimo Solar / HEP Optimo Geo / BUPA (N)¹⁾ / BGPA (N)²⁾**

- spĺňa všetky ustanovenia nasledujúcich smerníc v ich príslušnom platnom znení:
- skladen z vsemi določili spodaj navedenih direktiv v njihovih vsakokrat veljavnih različicah:
- skladan sa svim odredbama sljedećih direktiva u trenutno važećem izdanju:
 - 2006/95/EC
 - 2004/108/EC
 - 2009/125/EC

Obehové čerpadlá/Obtočne črpalke/Optočne pumpe:
Nariadenie Komisie EÚ č. 641/2009 a 622/2012
Uredbi Komisije (EU) št. 641/2009 in 622/2012
redba Evropske komisije br. 641/2009 i 622/2012

Výrobca okrem toho vyhlasuje, že/Poleg tega proizvateľ izjavlja, da/Proizvodač također izjavlja:

- použil nasledujúce medzinárodné harmonizované normy:
- so bili upoštevaní naslednji mednarodni harmonizirani standardi:
- da su primijenjene sljedeće harmonizirane međunarodne norme:
 - DIN EN 60335-1, DIN EN 60335-2-51
 - DIN EN 55014-1, DIN EN 55014-2
 - DIN EN 61000-3-2, DIN EN 61000-3-3

ES Vyhlásenie o zhode vystavil/Kraj in datum izdaje ES-izjave o skladnosti/EZ izjava o sukladnosti izdana je u:

Baltmannsweiler, 01.08.2015



Felix Kröll, Managing Director

Halm Pumpen + Motoren GmbH
Silcherstrasse 54
D-73666 Baltmannsweiler

^{1) + 2)} Použitie v obehových čerpadlách pitnej vody/Uporaba kot obtočna črpalka za pitno vodo/Primjena kao optočna pumpa za pitku vodu

Technické údaje/Tehnični podatki/Tehnički podaci

- Hodnoty/Vrednosti/vrijednosti EEI
séria/serija/serija HEP ... XX-4.0 ≤ 0,20
séria/serija/serija HEP ... XX-6.0 ≤ 0,23
séria/serija/serija HEP ... XX-7.0 ≤ 0,23
- Referenčná hodnota pre najučinnnejšie obehové čerpadlá je EEI ≤ 0,20.
Referenčna vrednost, ki označuje najučinkovitejšo obtočno črpalčko, znaša EEI ≤ 0,20.
Referentna vrijednost za najučinkovitije optočne pumpe iznosi EEI ≤ 0,20.
- Séria BUPA (N) / BGPA (N): Toto obehové čerpadlo je vhodné len na pitnú vodu.
Serija BUPA (N) / BGPA (N): Ta obtočna črpalčka je primerna le za pitno vodo.
Serija BUPA (N) / BGPA (N): Ova je optočna pumpa prikladna samo za pitku vodu.

EB atitikties deklaracija/Декларация за съответствие на EO

Gamintojas/Производител:

Halm Pumpen + Motoren GmbH
Silcherstrasse 54
D-73666 Baltmannsweiler

Gamintojas pareiškia, kad gaminys/Производителят декларира с настоящото, че продуктът:

**HEP Optimo / HEP Optimo Basic / HEP Optimo (N) / HEP Optimo Basic (N) /
HEP Optimo Solar / HEP Optimo Geo / BUPA (N)¹⁾ / BGPA (N)²⁾**

- atitinka visas galiojančios redakcijos toliau išvardytų direktyvų nuostatas:
- отговаря на всички условия на следните Директиви в техните валидни изменения:

- 2006/ 95/EC
- 2004/108/EC
- 2009/125/EC

Cirkuliaciniai siurbļiai/Циркулярни помпи:
EU Komisijos reglamentas Nr. 641/2009 ir 622/2012
Директива на Комисията на EU № 641/2009 и 622/2012

Gamintojas taip pat pareiškia, kad/Производителят декларира също така, че:

- buvo taikyti šie suderinti tarptautiniai standartai:
- следните хармонизирани национални стандарти са били приложени:

- DIN EN 60335-1, DIN EN 60335-2-51
- DIN EN 55014-1, DIN EN 55014-2
- DIN EN 61000-3-2, DIN EN 61000-3-3

EB atitikties deklaraciją išdavė/Декларацията за съответствие на EO е издадена в:

Baltmannsweiler, 01.08.2015



Felix Kröll, Managing Director

Halm Pumpen + Motoren GmbH
Silcherstrasse 54
D-73666 Baltmannsweiler

²⁾naudojami kaip cirkuliaciniai geriamojo vandens siurbļiai/Приложение като циркуляционни помпи за питейна вода

Techniniai duomenys/Технически данни

- Vertės/Стойности EEI

Serija/Серия HEP ... XX-4.0 ≤ 0,20

Serija/Серия HEP ... XX-6.0 ≤ 0,23

Serija/Серия HEP ... XX-7.0 ≤ 0,23

- Nustatytoji cirkuliacinio siurblio didžiausio efektyvumo vertė yra EEI ≤ 0,20.

Референтната стойност за най-ефективните циркуляционни помпи е EEI ≤ 0,20.

- Serija BUPA (N) / BGPA (N): Šis cirkuliacinis siurblys tinkamas tik geriamajam vandeniui.

Серия BUPA (N) / BGPA (N): Тази циркуляционна помпа е подходяща единствено за питейна вода.

Halm Pumpen + Motoren GmbH

Silcherstrasse 54-58
D-73666 Baltmannsweiler

Postfach 69
D-73664 Baltmannsweiler

Tel: +49 7153 9202-0
Fax: +49 7153 49701

E-Mail: info@halm.info
www.halm-pumps.de