

Руководство по эксплуатации

Приводы для клапанов серии 232

Приводы ротационного типа, 15 Нм



Применение

Приводы серии 232 предназначены для настройки и управления клапанами. Приводы должны устанавливаться в сухой среде, свободной от агрессивных веществ. В случае наружного монтажа привод должен быть соответствующим образом защищен от внешних воздействий.



Указания по безопасности

- Используйте приводы только в целях, для которых они предназначены.
- Все работы с приводами (монтаж, электрические соединения, настройка и ремонт) должны производиться при отключенном электропитании.
- Подвод электропитания должен выполняться компетентным персоналом при соблюдении действующих правил.
- Приводы непригодны для использования во взрывоопасной среде.
- Все приводы на 24 В выключаются автоматически при достижении ими конечных положений или при перегрузке.
- Все приводы на 230 В типов 23X E3-230 защищены только от перегрузки и при достижении конечного положения отключаются извне.
- **С безопасно низким напряжением работают только версии на 24 В.**
- Подключение привода на 24 В к напряжению в 230 В разрушит привод.

Версии

Тип	Время срабатывания	Управление	Питающее напряжение	Потребление электроэнергии	Класс защиты
232-024-15	40-80 с	2/3-позиционное	24 В ~ (50/60 Гц)/= ± 20%	4,5 Вт / 8,0 ВА	III
232E3-230-15	120 с	3-позиционное	230 В ~ (50/60 Гц) ± 15%	2,5 Вт / 4,0 ВА	II
232C-024-15	40-80 с	Плавное	24 В ~ (50/60 Гц)/= ± 20%	5,5 Вт / 7,0 ВА	III

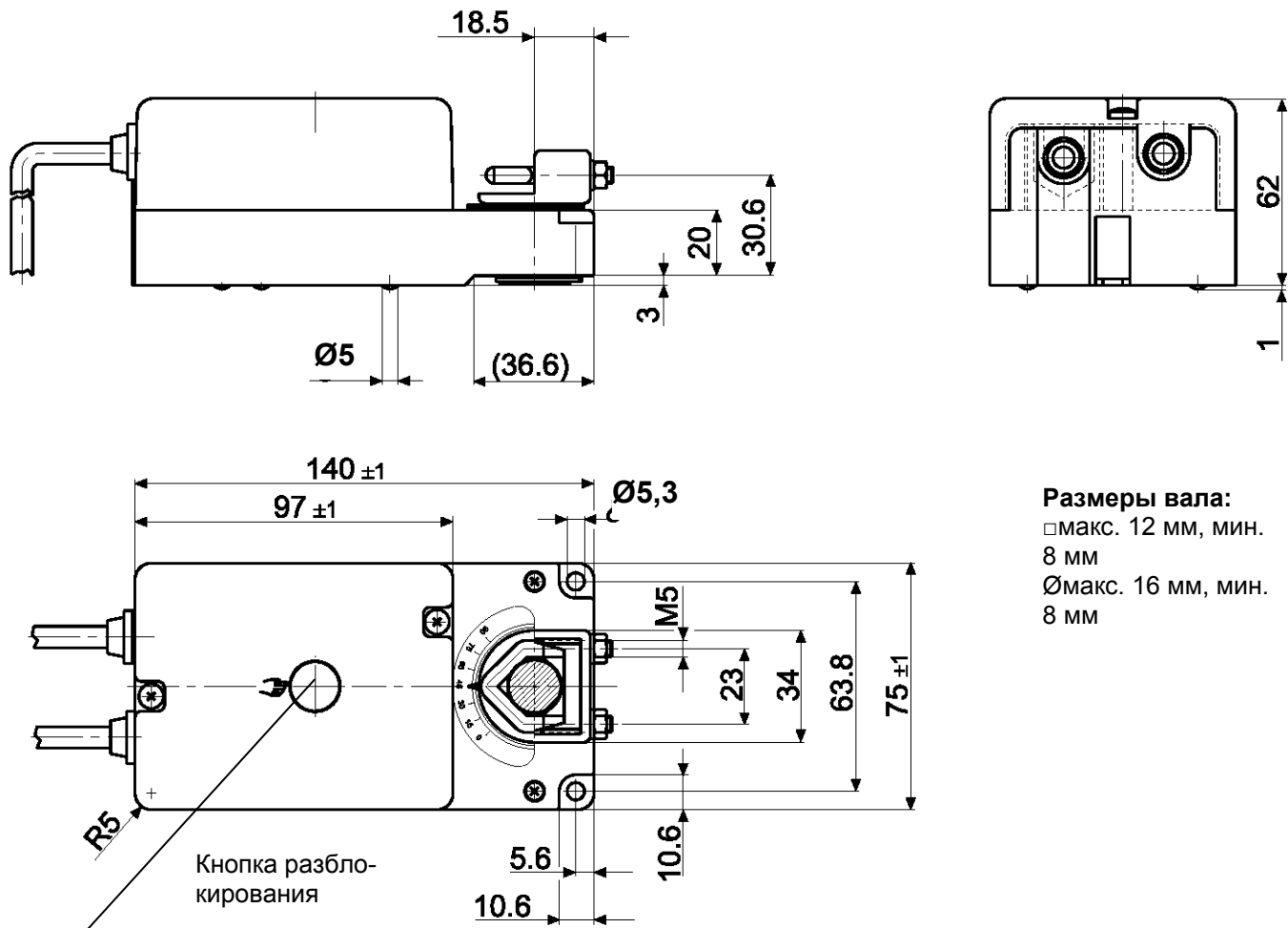
S2 = 2 вспомогательных переключателя в качестве перекидных контактов, например **232-024-15-S2** (кроме плавного управления)

(15) – момент вращения в Нм)

P5 = потенциометр 5 кОм, напр. **232-024-15-P5** (кроме плавного управления)

S1 + P5 вместе невозможны!

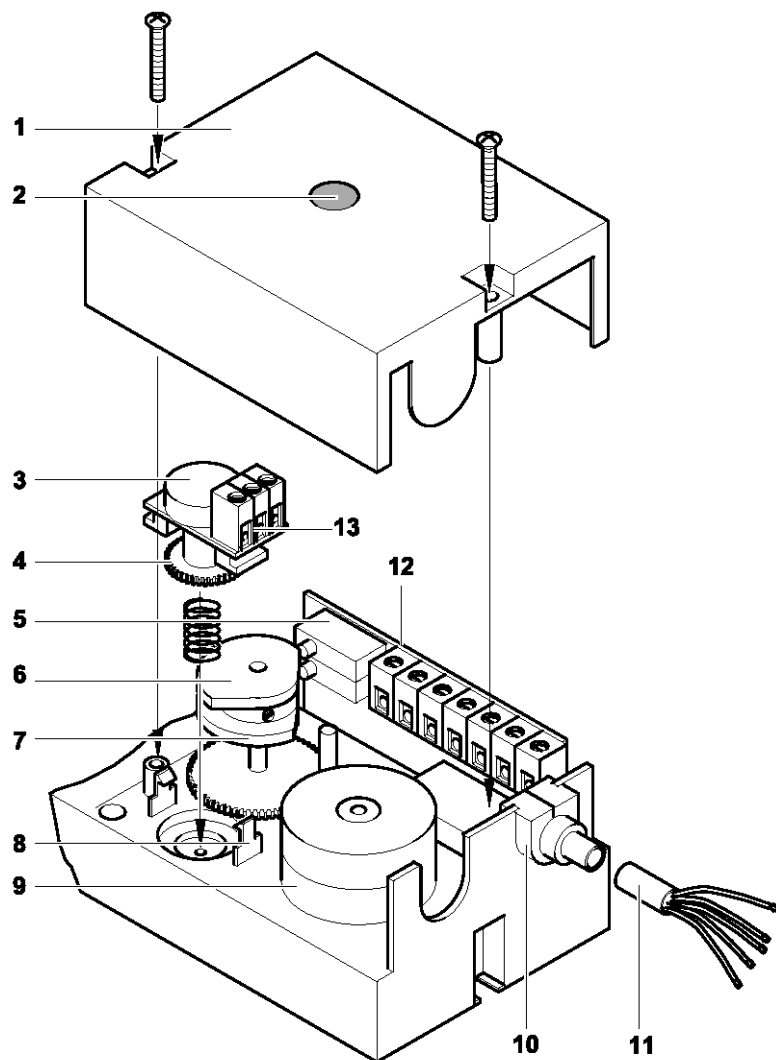
Размеры



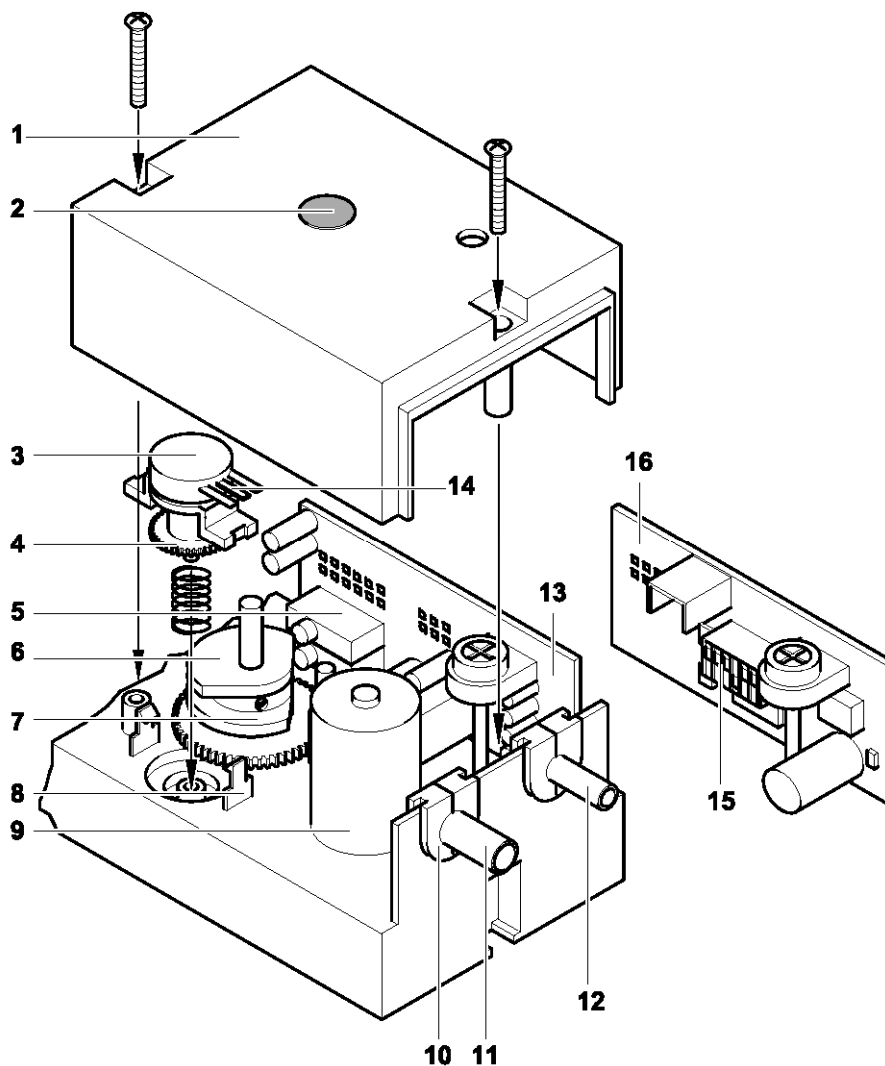
Описание сборки

Тип 232 с синхронным двигателем

- 1 – Крышка
- 2 – Кнопка разблокирования
- 3 – Потенциометр
- 4 – Механизм потенциометра
- 5 – Микропереключатель
- 6 – Кулачок переключения 2 для 90°
- 7 – Кулачок переключения 1 для 0°
- 8 – Крепление-защелка для потенциометра
- 9 – Двигатель
- 10 – Компенсатор
- 11 – Соединительный кабель
- 12 – Плата управления серии E3
- 13 – Соединение потенциометра для конечного положения



Тип 232 с двигателем постоянного тока



- 1 – Крышка
- 2 – Кнопка разблокирования
- 3 – Потенциометр
- 4 – Механизм потенциометра
- 5 – Микропереключатель
- 6 – Кулачок переключения 2 для 90°
- 7 – Кулачок переключения 1 для 0°
- 8 – Крепление-защелка для потенциометра
- 9 – Двигатель
- 10 – Компенсатор
- 11 – Соединительный кабель
- 12 – Соединение кабеля потенциометра.
- 13 – Плата управления серии 232-024-15-S2
- 14 – Соединение потенциометра для конечного положения
- 15 – Переключатель для настройки направления вращения и плавного управления
- 16 – Плата управления серии 232C-024-15

Транспортировка и хранение

Исключайте попадание влаги внутрь устройств. Берегите их от ударов и падений. Не подвергайте их механическим нагрузкам.

До монтажа храните устройства в сухом помещении, температура окружающей среды — между -5 и $+40$ °С. Место хранения должно быть защищено от грязи и воды. После транспортировки или хранения устройств при отрицательных температурах следует выдержать их в помещении, где предполагается эксплуатация, без включения в сеть не менее 2 часов.

Монтаж

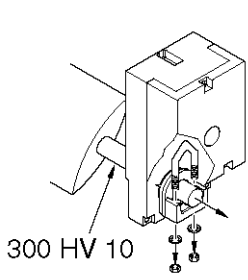


Рис.1

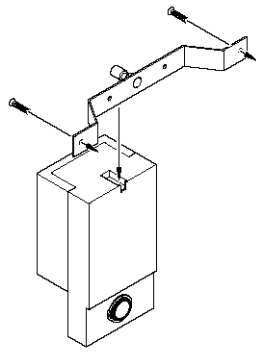
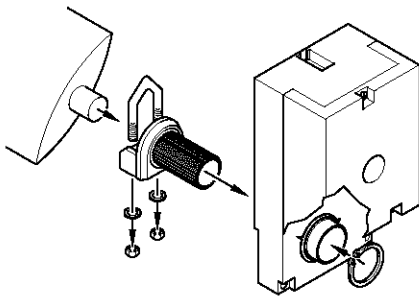


Рис.2

Непосредственный монтаж V-образным зажимом к валу клапана (рис. 1) и крепление с помощью прилагаемой антиторсионной дуги (рис. 2).
Вал: Ø8-16 мм или □8-12 мм

Момент вращения < 8 Нм, рекомендуется 4 Нм

Если клапан слишком короткий



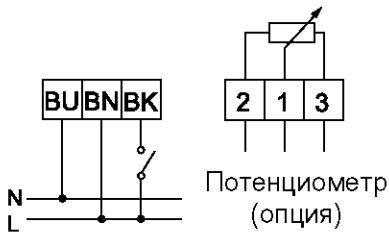
1. Снимите стопорную шайбу
2. Выньте из привода устройство зажима вала
3. Вставьте устройство зажима вала с обратной стороны
4. Поставьте стопорную шайбу

Настройка положения клапана

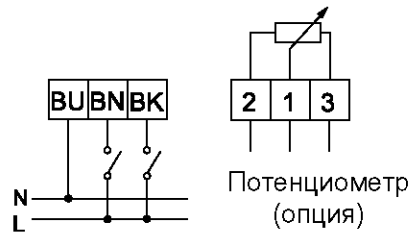
Механизм расцепляется кнопкой разблокирования (2), теперь можно настраивать положение клапана.

Схемы подключения

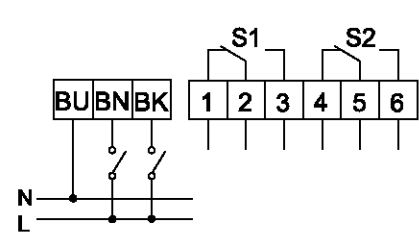
Управление ON/OFF



3-позиционное управление



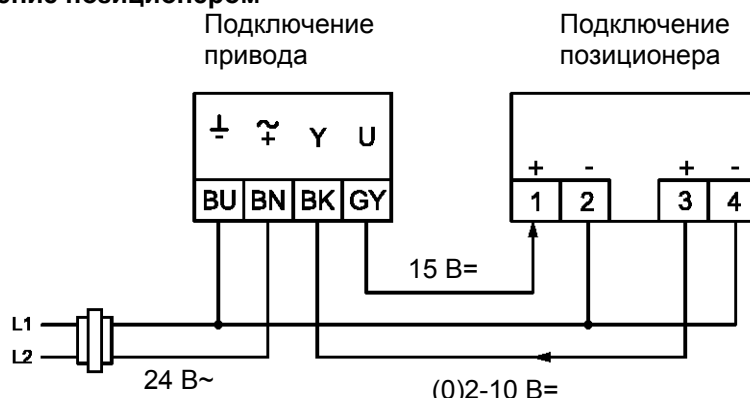
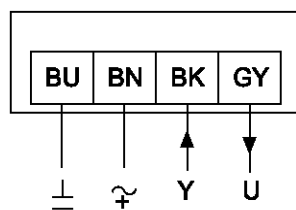
Максимальное оснащение



BU + BN = 0°...90° = положение потенциометра 2 + 1 = 0 Ω
BU + BK = 90°...0°

Схемы подключения типа С

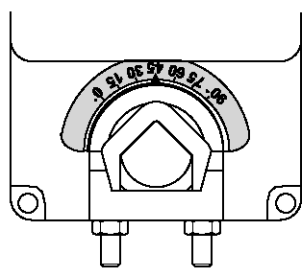
Управление позиционером



BU-BN рабочее напряжение 24 В~±20%
BU-BK сигнал управления 2-10 В=
BU-GY сигнал обратной связи 2-10 В=
Выходная нагрузка (GY) макс. 0,5 мА

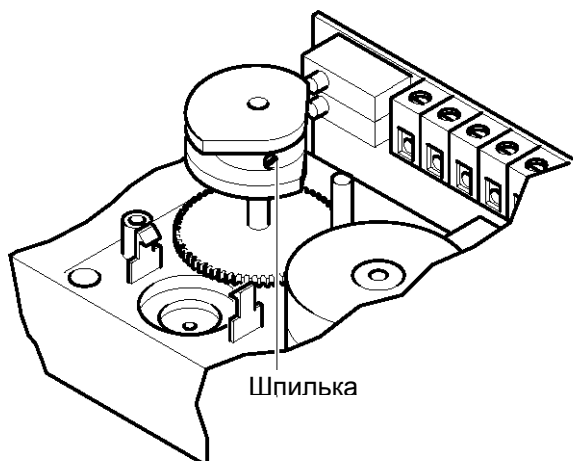
15 В= настройка – см. параграф «Функциональный переключатель для направления вращения и плавного управления»

Индикация положения переключения



Положение клапана можно видеть на шкале 0°...90°.

Настройка переключающих кулачков (только для версии с синхронным двигателем)

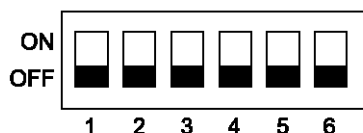


Переключающие кулачки на заводе не настраиваются. Вспомогательные переключатели могут быть настроены пользователем, как ему требуется, в диапазоне от 0° до 10° или от 80° до 90°. Для этого необходимо ослабить шпильку на кулачке и повернуть кулачок на нужный угол. Кулачки также могут быть настроены по запросу пользователя.

Кроме серии
232E3 !

Функциональный переключатель

Функциональный переключатель направления вращения и плавного управления



	OFF	ON
Сигнал управления Y		
2..10 В= (стандарт)	1, 2	-
0..10В=	2	1
4..20 мА	1	2
0...20 мА	-	1, 2
Сигнал обратной связи U		
2..10 В= (стандарт)	4, (1)	3
0..10В=	4	3, (1)
15 В= / 5 мА	3, 5	4
10 В= / 5 мА	3	4, 5

DIP-переключатели на плате управления
Переключатели, которые не используются в данный период времени, должны находиться в положении OFF.
Постоянное напряжение 15 В= может использоваться, например, для подачи электропитания на позиционер FGEB.

Эксплуатация

Запрещается:

- эксплуатировать изделие при появлении дыма или запаха, характерного для горящей изоляции, появлении повышенного шума или вибрации, поломке или появлении трещин в корпусе и при поврежденных соединителях;
- накрывать изделие какими-либо материалами, размещать на нем приборы и другие предметы.

Обслуживание

При нормальной эксплуатации изделия не требуют технического обслуживания, кроме очистки.

Утилизация

Указания по утилизации можно получить у представителя органа местной власти.

Гарантийные обязательства

Срок гарантии на изделие 2 года с момента продажи.

Для установки (подключения) изделия необходимо обращаться в специализированные организации. Продавец, изготовитель, уполномоченная изготовителем организация, импортер, не несет ответственности за недостатки изделия, возникшие из-за его неправильной установки (подключения).

В конструкцию, комплектацию или технологию изготовления изделия могут быть внесены изменения с целью улучшения его характеристик. Такие изменения вносятся в изделие без предварительного уведомления покупателя и не влекут обязательств по изменению (улучшению) ранее выпущенных изделий.

Для выполнения гарантийных обязательств обращайтесь к продавцу.

Настоящая гарантия действительна только на территории РФ на изделия, купленные на территории РФ.

Настоящая гарантия не распространяется:

на периодическое и сервисное обслуживание оборудования (чистку и т. п.)

Настоящая гарантия не предоставляется в случаях:

изменения изделия, в том числе с целью усовершенствования и расширения области его применения; использования изделия не по его прямому назначению, не в соответствии с его руководством по эксплуатации, в том числе эксплуатации изделия с перегрузкой или совместно со вспомогательным оборудованием, не рекомендованным продавцом, изготовителем, импортером, уполномоченной изготовителем организацией;

наличия на изделии механических повреждений (сколов, трещин и т. п.), воздействия на изделие чрезмерной силы, химически агрессивных веществ, высоких температур, повышенной влажности или запыленности, концентрированных паров и т. п., если это стало причиной неисправности изделия;

ремонта, наладки, установки, адаптации или пуска изделия в эксплуатацию не уполномоченными на то организациями или лицами;

стихийных бедствий (пожар, наводнение и т. п.) и других причин, находящихся вне контроля продавца, изготовителя, импортера, уполномоченной изготовителем организации;

неправильного выполнения электрических и прочих соединений, а также неисправностей (несоответствия рабочих параметров указанным в руководстве) внешних сетей;

дефектов, возникших вследствие воздействия на изделие посторонних предметов, жидкостей, насекомых и продуктов их жизнедеятельности и т. д.;

неправильного хранения изделия;

дефектов системы, в которой изделие использовалось как элемент этой системы;

дефектов, возникших вследствие невыполнения покупателем руководства по эксплуатации оборудования.

В случае рекламаций принимаются целые изделия в оригинальной упаковке.

Покупатель	Дата продажи
Продавец	
..... (наименование, адрес, телефон)	
М.П.	
..... (.....) (подпись уполномоченного лица)	(Ф.И.О.)

Технические данные

Модель	232...
Температура окружающей среды	-20...+50°C (-30...+50°C для 24 В)
Рабочий угол поворота	95°
Размеры	140x75x58 мм
Степень защиты	IP54
Вес	700 г