

## Руководство по эксплуатации

### Приводы для клапанов серии 231

Приводы ротационного типа 20/30 Нм



## Применение

Приводы серии 231 предназначены для приведения в действие воздушных клапанов и управления централизованными и децентрализованными вентиляционными устройствами. Приводы должны устанавливаться в сухой среде, свободной от агрессивных веществ. В случае наружного монтажа приводы должны быть соответствующим образом защищены от внешних воздействий.



### Указания по безопасности

- Используйте приводы только в целях, для которых они предназначены.
- Все работы с приводами (монтаж, электрические соединения, настройка и ремонт) должны производиться при отключенном электропитании.
- Подвод электропитания должен выполняться компетентным персоналом при соблюдении действующих правил.
- **Корпус может открывать только производитель.**
- Приводы непригодны для использования во взрывоопасной среде.
- **С безопасно низким напряжением работают только версии на 24 В. Версии 230 В должны быть подключены многополюсным выключателем с минимальным зазором 3 мм.**
- Все приводы на 24 В выключаются автоматически при достижении ими конечных положений или при перегрузке.
- Все приводы на 230 В типов 23X E3-230 защищены только от перегрузки и при достижении конечного положения отключаются извне.
- Подключение привода на 24 В к напряжению в 230 В разрушит привод.

## Версии

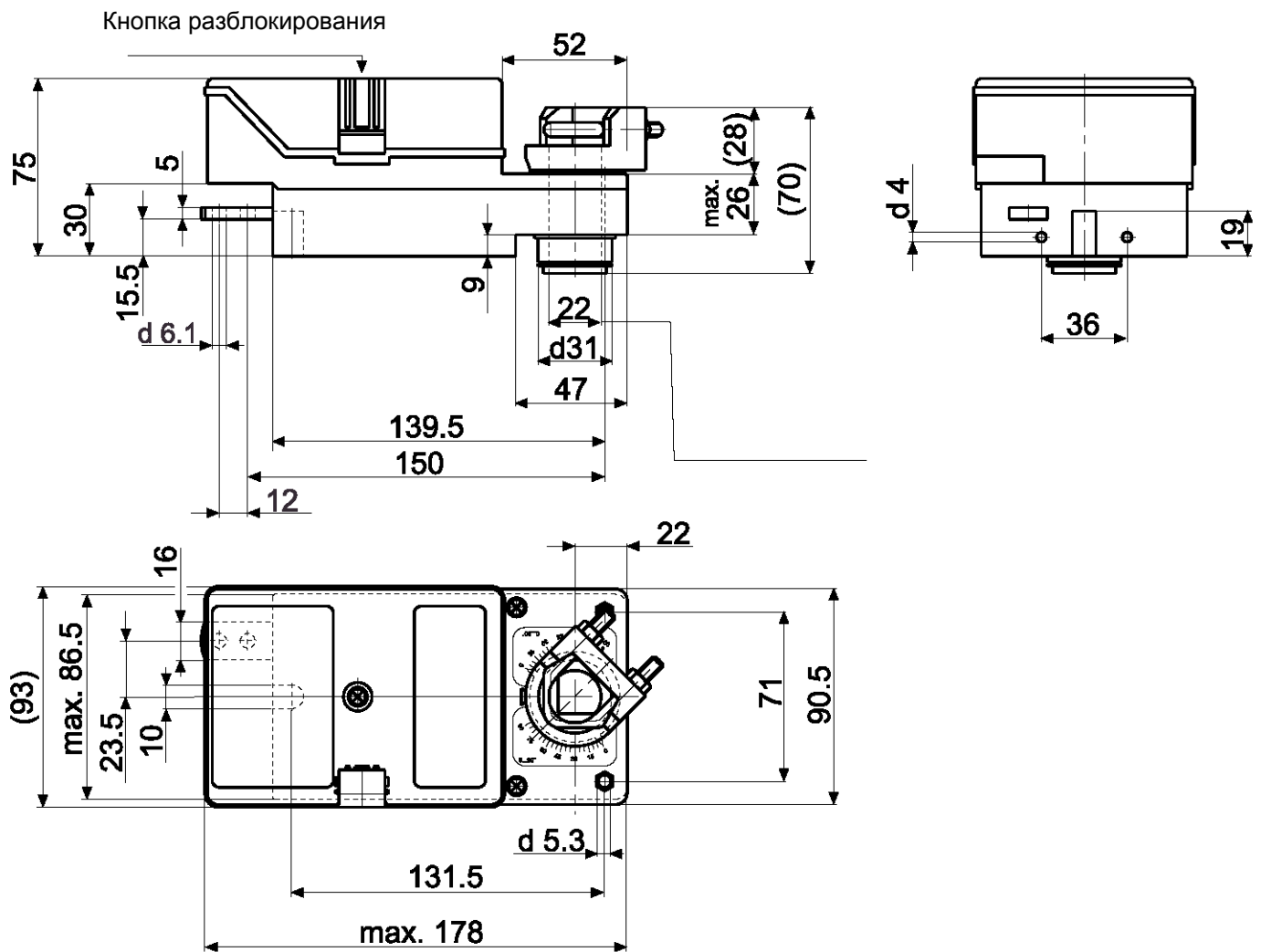
Тип	Время срабатывания	Управление	Питающее напряжение	Потребление электроэнергии	Класс защиты
231-024-20	60-80 с	2/3-позиционное	24 В ~ (50/60 Гц)/= ± 20%	3 Вт / 5,5 ВА	III
231E3-230-20	150 с	3-позиционное	230 В ~ (50/60 Гц) ± 15%	2,5 Вт / 4 ВА	I
231C-024-20	60-80 с	Плавное	24 В ~ (50/60 Гц)/= ± 20%	4 Вт / 5,5 ВА	III
231-024-30	60-100 с	2/3-позиционное	24 В ~ (50/60 Гц)/= ± 20%	4,5 Вт / 8 ВА	III
231E3-230-30	230 с	3-позиционное	230 В ~ (50/60 Гц) ± 15%	2,5 Вт / 4 ВА	I
231C-024-30	60-100 с	Плавное	24 В ~ (50/60 Гц)/= ± 20%	5 Вт / 8 ВА	III

**S2** = 2 вспомогательных переключателя в качестве перекидных контактов, например 231-024-20-S2 (кроме плавного управления)

**P5** = потенциометр 5 кОм, т.е. **231-024-20-P5** (кроме плавного управления)

**S2 + P5 вместе невозможны!**

## Размеры



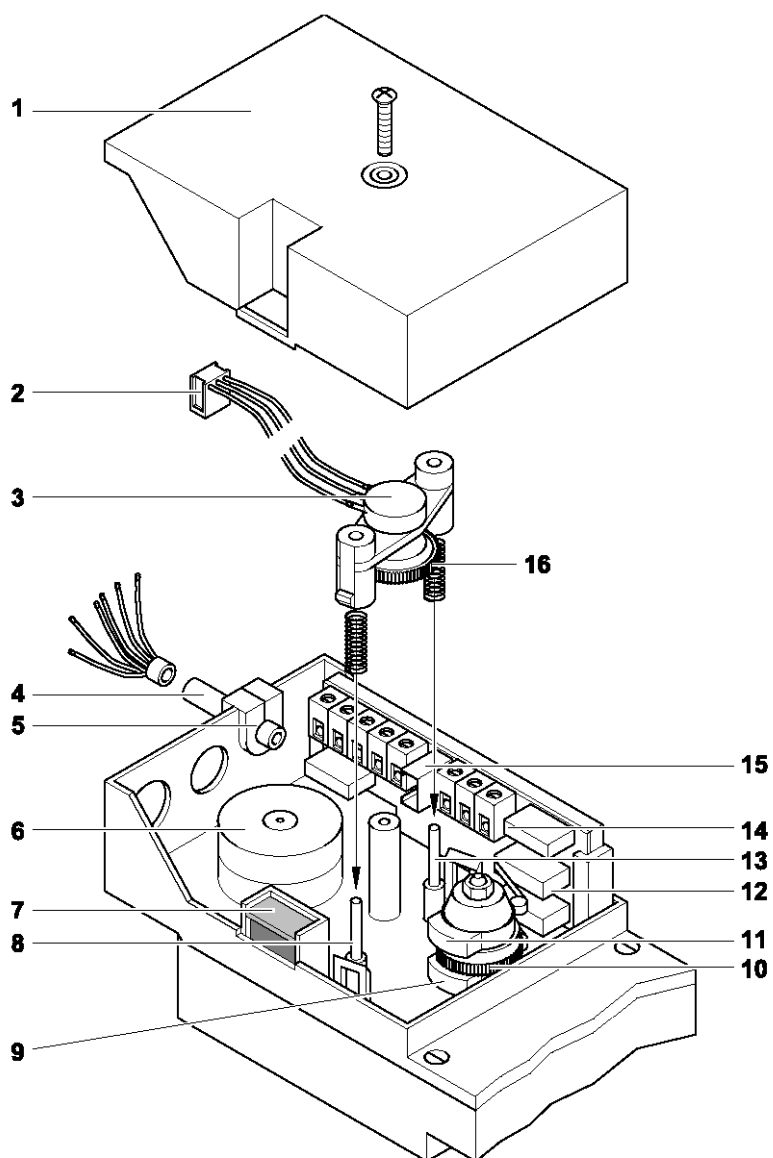
## Размеры вала

□ макс. 16 мм, мин. 9 мм

Ø макс. 20 мм, мин. 9 мм

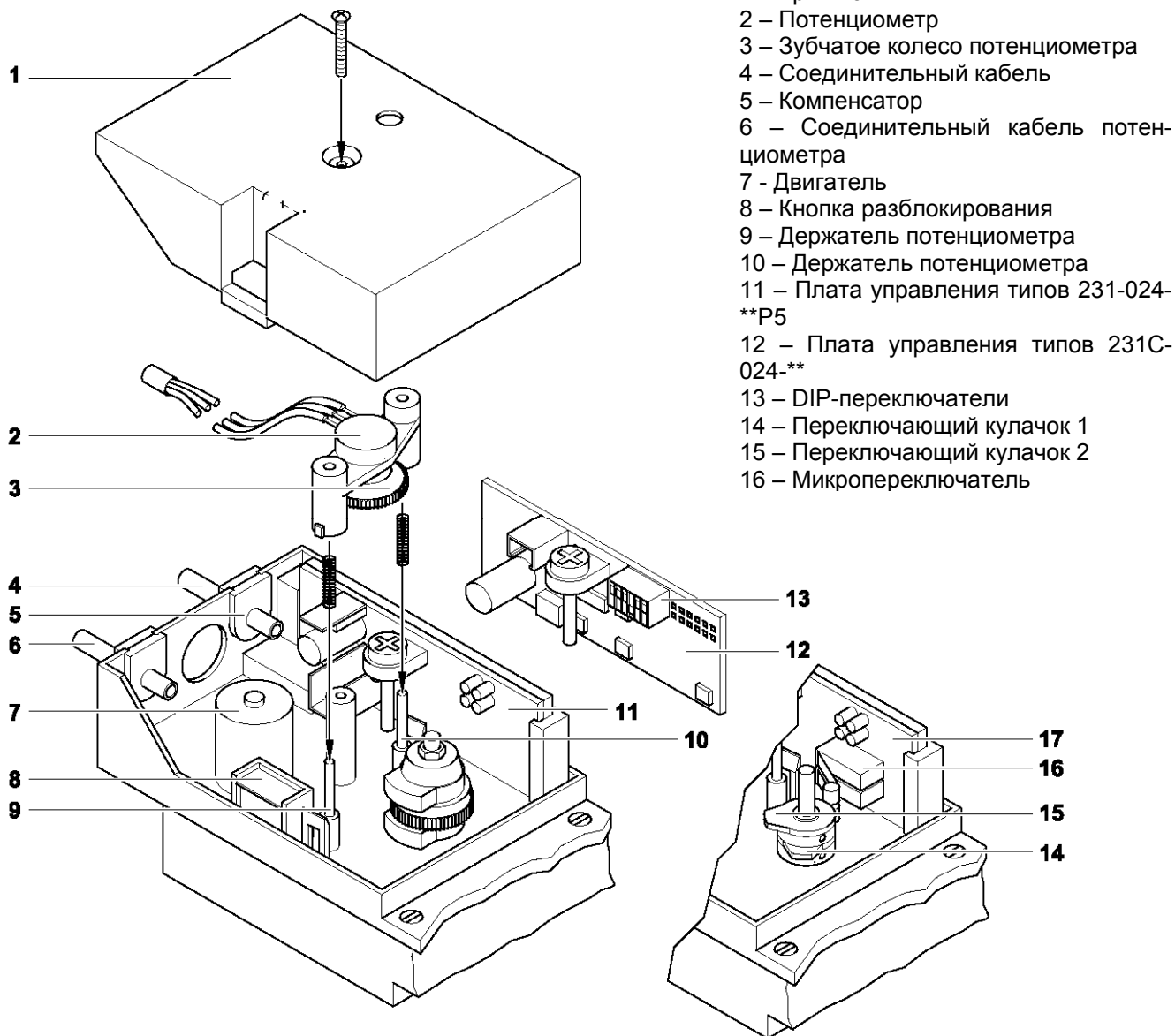
## Описание сборки

### Тип 231 (230 В~) с синхронным двигателем



- 1 – Крышка
- 2 – Разъем потенциометра
- 3 – Потенциометр
- 4 – Соединительный кабель
- 5 – Компенсатор
- 6 – Двигатель
- 7 – Кнопка разблокирования
- 8 – Держатель потенциометра
- 9 – Переключающий кулачок 1
- 10 – Зубчатое колесо переключающих кулачков
- 11 – Переключающий кулачок 2
- 12 – Микропереключатель
- 13 – Держатель потенциометра
- 14 – Плата управления типов Е
- 15 – Разъем для подключения потенциометра к плате
- 16 – Зубчатое колесо потенциометра

## Тип 231 (24 В~/=) с двигателем постоянного тока



### Транспортировка и хранение

Исключайте попадание влаги внутрь устройств. Берегите их от ударов и падений. Не подвергайте их механическим нагрузкам.

До монтажа храните устройства в сухом помещении, температура окружающей среды — между  $-5$  и  $+40$  °С. Место хранения должно быть защищено от грязи и воды. После транспортировки или хранения устройств при отрицательных температурах следует выдержать их в помещении, где предполагается эксплуатация, без включения в сеть не менее 2 часов.

## Монтаж

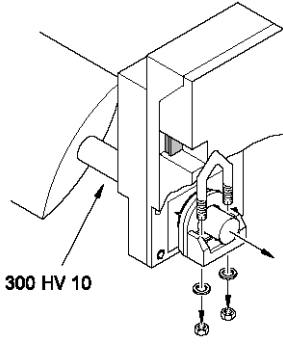


Рис. 1

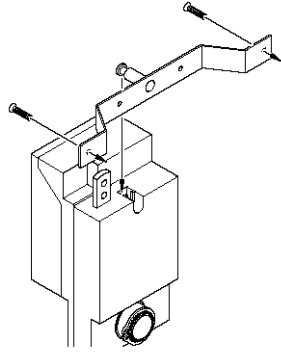


Рис. 2

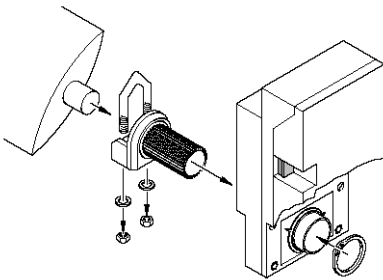
### Тип 231

Непосредственный монтаж V-образным зажимом к валу клапана (рис. 1) и крепление с помощью прилагаемой антиторсионной скобы (рис. 2).

Вал: Ø9-20 мм или □9-16 мм

Момент вращения < 8 Нм, рекомендуется 4 Нм

## Если вал клапана слишком короткий



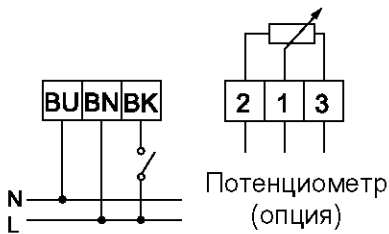
1. Снимите стопорное кольцо
2. Выньте из привода устройство зажима вала
3. Вставьте устройство зажима вала с обратной стороны привода
4. Поставьте стопорное кольцо

## Настройка положения клапана

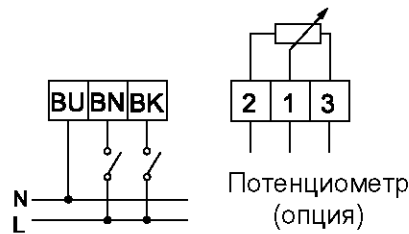
Механизм расцепляется кнопкой разблокирования (7), теперь можно настраивать положение клапана.

## Схемы подключения

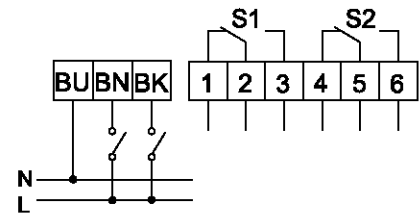
### Управление ON/OFF



### 3-позиционное управление



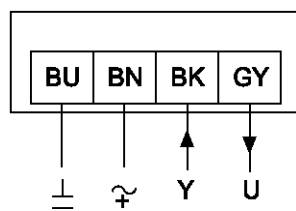
### Максимальное оснащение



$BU + BN = 0^\circ \dots 90^\circ =$  положение потенциометра  $2 + 1 = 0 \Omega$

$BU + BK = 90^\circ \dots 0^\circ$

## Схема подключения типа С

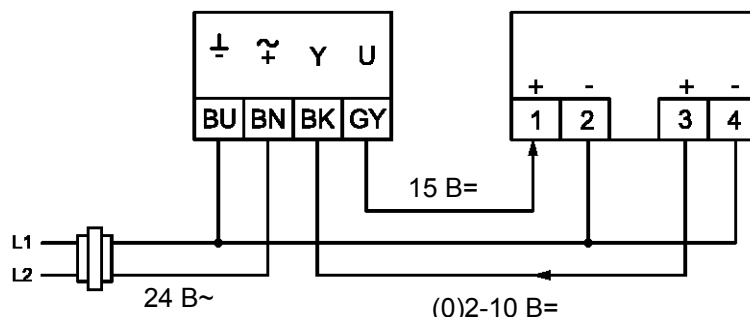


BU-BN рабочее напряжение  
 BU-BK сигнал управления  
 BU-GY сигнал обратной связи  
 Выходная нагрузка (GY)

### Управление позиционером

Подключение привода

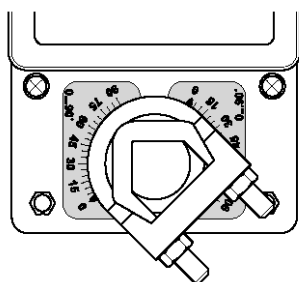
Подключение позиционера



24 В ~ ±20%  
 2-10 В =  
 2-10 В =  
 макс. 0,5 мА

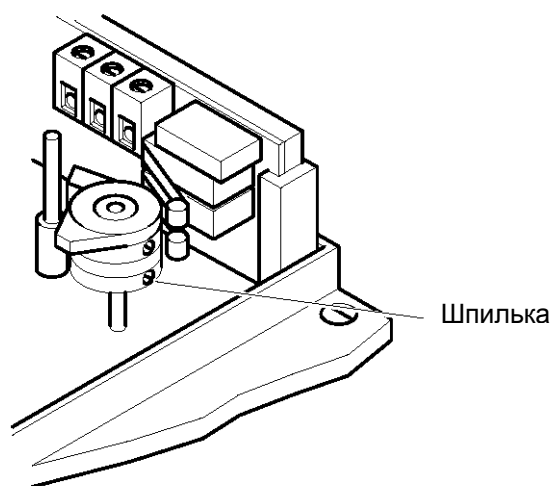
настройка – см. параграф «Функциональный переключатель»

## Индикация положения переключения



Положение клапана можно видеть на шкале 0° - 90°. К приводам с плавным управлением можно подключить выносной дисплей (см. схемы подключений)

## Настройка переключающих кулачков

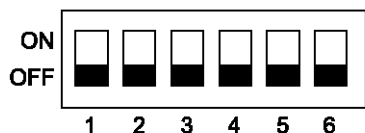


Переключающие кулачки на заводе не настраиваются. Вспомогательные переключатели могут быть настроены пользователем, как ему требуется, в диапазоне от 0° до 10° или от 80° до 90°.

Для этого необходимо ослабить шпильку на кулачке и повернуть кулачок на нужный угол. Кулачки также могут быть настроены по запросу пользователя.

Кроме серии  
231E3 !

## Функциональный переключатель



	OFF	ON
<b>Сигнал управления Y</b>		
2..10 В= (стандарт)	1, 2	-
0..10В=	2	1
4..20 мА	1	2
0...20 мА	-	1, 2
<b>Сигнал обратной связи U</b>		
2..10 В= (стандарт)	4, (1)	3
0..10В=	4	3, (1)
15 В=/5 мА	3, 5	4
10 В=/5 мА	3	4, 5

DIP-переключатели на плате управления

Переключатели, которые не используются в данный период времени, должны находиться в положении OFF.

Постоянное напряжение 15 В= может использоваться, например, для подачи электропитания на позиционер FGEB.

## Эксплуатация

### Запрещается:

-эксплуатировать изделие при появлении дыма или запаха, характерного для горячей изоляции, появлении повышенного шума или вибрации, поломке или появлении трещин в корпусе и при поврежденных соединителях;

-накрывать изделие какими-либо материалами, размещать на нем приборы и другие предметы.

## Обслуживание

При нормальной эксплуатации изделия не требуют технического обслуживания, кроме очистки.

## Утилизация

Указания по утилизации можно получить у представителя органа местной власти.

## Гарантийные обязательства

Срок гарантии на изделие 2 года с момента продажи.

Для установки (подключения) изделия необходимо обращаться в специализированные организации. Продавец, изготовитель, уполномоченная изготовителем организация, импортер, не несут ответственности за недостатки изделия, возникшие из-за его неправильной установки (подключения).

В конструкцию, комплектацию или технологию изготовления изделия могут быть внесены изменения с целью улучшения его характеристик. Такие изменения вносятся в изделия без предварительного уведомления покупателя и не влекут обязательств по изменению (улучшению) ранее выпущенных изделий.

Для выполнения гарантийных обязательств обращайтесь к продавцу.

Настоящая гарантия действительна только на территории РФ на изделия, купленные на территории РФ.

### **Настоящая гарантия не распространяется:**

на периодическое и сервисное обслуживание оборудования (чистку и т. п.)

### **Настоящая гарантия не предоставляется в случаях:**

изменения изделия, в том числе с целью усовершенствования и расширения области его применения; использования изделия не по его прямому назначению, не в соответствии с его руководством по эксплуатации, в том числе эксплуатации изделия с перегрузкой или совместно со вспомогательным оборудованием, не рекомендованным продавцом, изготовителем, импортером, уполномоченной изготовителем организацией; наличия на изделии механических повреждений (сколов, трещин и т. п.), воздействия на изделие чрезмерной силы, химически агрессивных веществ, высоких температур, повышенной влажности или запыленности, концентрированных паров и т. п., если это стало причиной неисправности изделия;

ремонта, наладки, установки, адаптации или пуска изделия в эксплуатацию не уполномоченными на то организациями или лицами;

стихийных бедствий (пожар, наводнение и т. п.) и других причин, находящихся вне контроля продавца, изготовителя, импортера, уполномоченной изготовителем организации;

неправильного выполнения электрических и прочих соединений, а также неисправностей (несоответствия рабочих параметров указанным в руководстве) внешних сетей;

дефектов, возникших вследствие воздействия на изделие посторонних предметов, жидкостей, насекомых и продуктов их жизнедеятельности и т. д.;

неправильного хранения изделия;

дефектов системы, в которой изделие использовалось как элемент этой системы;

дефектов, возникших вследствие невыполнения покупателем руководства по эксплуатации оборудования.

В случае рекламаций принимаются целые изделия в оригинальной упаковке.

Покупатель	Дата продажи	
Продавец		
		..... ..... (наименование, адрес, телефон) М.П. (.....) ..... (.....) (подпись уполномоченного лица) (Ф.И.О.)

## Технические данные

Модель	231...
Температура окружающей среды	-20...+50°C
Рабочий угол поворота	91°
Размеры	178x92,7x75 мм
Степень защиты	IP54
Вес	1500 г