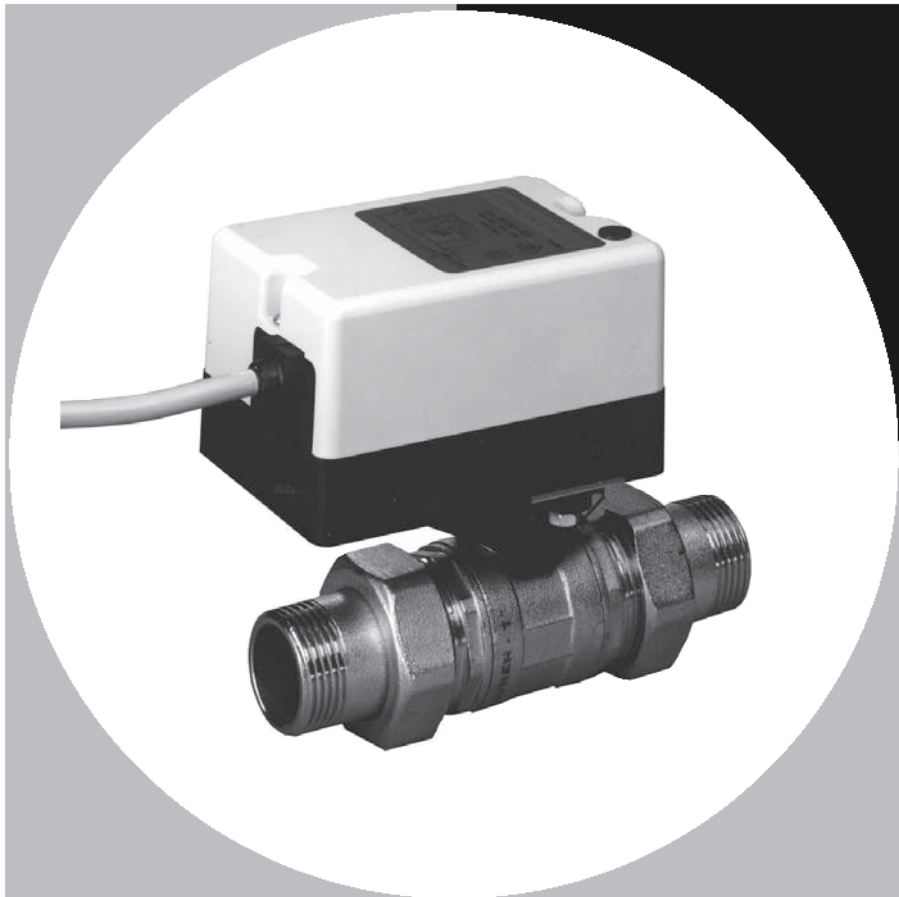


Руководство по эксплуатации
Двухходовые водяные клапаны серии 235V с электроприводом

Для промышленного применения
Для питьевой воды



Применение

Шаровые клапаны серии 235V с электроприводом используются, в соответствии с исполнением, для различных сред, таких как питьевая вода, воздух, вода отопительных систем, промышленная вода или другая технологическая среда – например, при использовании дождевой воды. Не пригодны для газов.

Приводы должны устанавливаться в сухой среде, свободной от агрессивных веществ. В случае наружного монтажа привод должен быть соответствующим образом защищен от внешних воздействий.



Указания по безопасности

- Используйте приводы только в целях, для которых они предназначены.
- Все работы с приводами (монтаж, электрические соединения, настройка и ремонт) должны производиться при отключенном электропитании.
- Подвод электропитания должен выполняться компетентным персоналом при соблюдении действующих правил.
- **Корпус может открывать только производитель.**
- Приводы непригодны для использования во взрывоопасной среде.
- **С безопасно низким напряжением работают только версии на 24 В. Версии 230 В должны быть подключены многополюсным выключателем с минимальным зазором 3 мм.**
- Подключение привода на 24 В к напряжению в 230 В разрушит привод.

Версии

Наружная резьба: только для промышленного применения

Внутренняя резьба: для питьевой воды или промышленного применения

Подключаемое напряжение	24 В (50...60 Гц) ±20%	230 В (50...60 Гц) ±10%
Привод с однонаправленным синхронным двигателем, 2-позиционное управление	235 D2 – 024 – V...	235 D2 – 230 – V...
Привод с однонаправленным синхронным двигателем, 3-позиционное управление	235 D3 – 024 – V...	235 D3 – 230 – V...
Привод с двунаправленным синхронным двигателем, 2-позиционное управление	235 R2 – 024 – V...	235 R2 – 230 – V...
Привод с двунаправленным синхронным двигателем, 3-позиционное управление	235 R3 – 024 – V...	235 R3 – 230 – V...
Привод с непрерывным управлением 0-10 В= (шаговый двигатель)	235 F – 024 – V...	-

По запросу все типы могут быть снабжены 1 или 2 вспомогательными переключателями, за исключением версии с плавным управлением.

Концевые и вспомогательные переключатели.

2 концевых переключателя (0° и 90°)
2 концевых переключателя + 1 или 2
дополнительных переключателя

Контакт для индикации конечного положения (по запросу)
см. схему подключения

Технические данные

Питающее напряжение	230 В ± 10% или 24 В ± 20% (50...60 Гц) (см. версии)
Потребляемая мощность	235 R: 3,5 Вт/4,0 ВА 235 D: 3,5 Вт/4,0 ВА 235F: 7,0 Вт/12,0 ВА
Рабочее время вкл./выкл.	60 с/120 с (1½")
Рабочий цикл в процентах	50%, макс. 5 мин.
Ограничительный выключатель электричества и вспомогательный выключатель	250 В ~/ 5А
Класс защиты	II / III
Степень защиты	IP 54
Подключение	Стандартный кабель 0,9 м / 0,75 □
Окружающая температура	-10°C ... +60°C
Температура среды	-20°C ... +110°C
CE	NSR: 73/23 EWG / EMV: 89/336 EWG
Соответствие стандартам	DIN-VDE 0700
Обслуживание	Не требуется

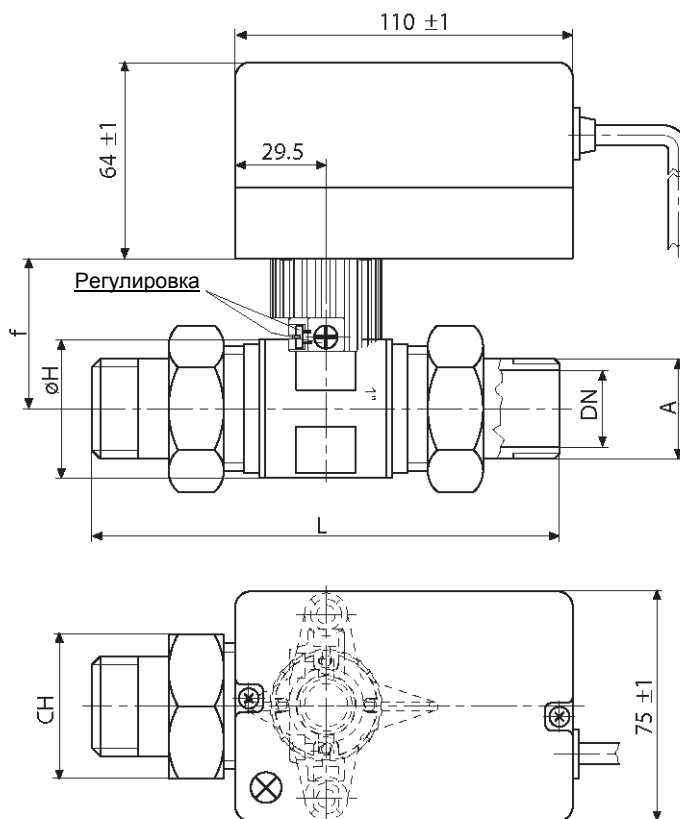
Информация о шаровом клапане

Корпус, шар, вал	Хромированная латунь
Прокладка	Тефлон
Направление потока	любое
Среда	Питьевая вода, вода отопительной сети, охлаждающая вода, конденсат, воздух. Внимание: непригоден для газа!

Клапан с наружной резьбой (не для питьевой воды)

A	½"	¾"	1"
DN	15	20	25
H	30	37	46
L	116	142,5	152,5
CH	30	37	47
f	42,05	45,5	49,05
Kv	22	34	70
PN	45	40	35

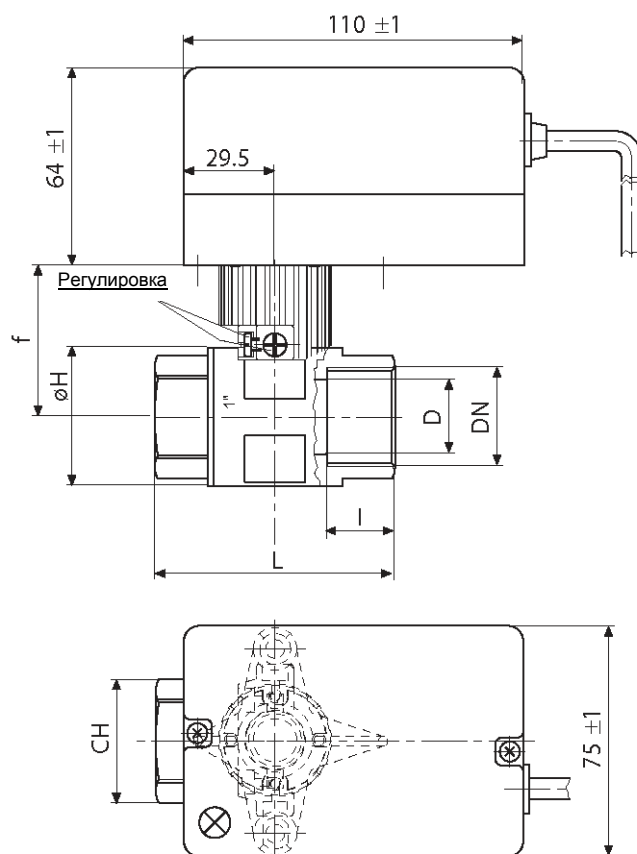
PN = номинальное давление в бар (25°C)



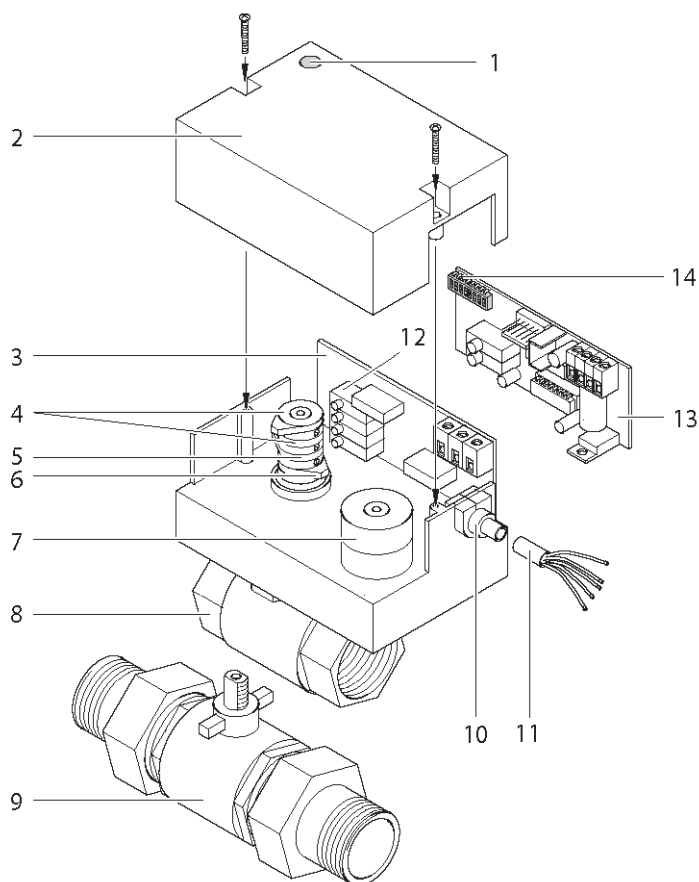
Клапан с внутренней резьбой (для питьевой воды или промышленного применения)

A	1/2"	3/4"	1"	1 1/4"	1 1/2"
DN	15	20	25	32	40
D	14	19	24,2	31,2	39,2
I	18	18	20	23	23
H	30	38	45	57	69
L	59	67,5	77,5	92	101,5
CH	26	32	40	49	55
f	42,05	45,5	49,05	54,55	62,85
Kv	22	34	70	105	180
PN	45	40	35	30	30

PN = номинальное давление в бар (25°C)



Описание сборки



- 1 Светодиод (горит при открытом клапане)
- 2 Крышка корпуса.
- 3 Плата управления версий R, D
- 4 Кулачковый рычаг для 1 или 2 дополнительных переключателя
- 5 Кулачковый рычаг 2
- 6 Кулачковый рычаг 1
- 7 Двигатель
- 8 Соединительная деталь с внутренней резьбой
- 9 Соединительная деталь с наружной резьбой
- 10 Уплотнитель кабеля
- 11 Соединительный кабель
- 12 Микропереключатель
- 13 Плата управления версии F
- 14 Функциональный DIP-переключатель для направления вращения или плавного управления

Транспортировка и хранение

Исключайте попадание влаги внутрь устройств. Берегите их от ударов и падений. Не подвергайте их механическим нагрузкам.

До монтажа храните устройства в сухом помещении, температура окружающей среды — между -5 и $+40$ °С. Место хранения должно быть защищено от грязи и воды. После транспортировки или хранения устройств при отрицательных температурах следует выдержать их в помещении, где предполагается эксплуатация, без включения в сеть не менее 2 часов.

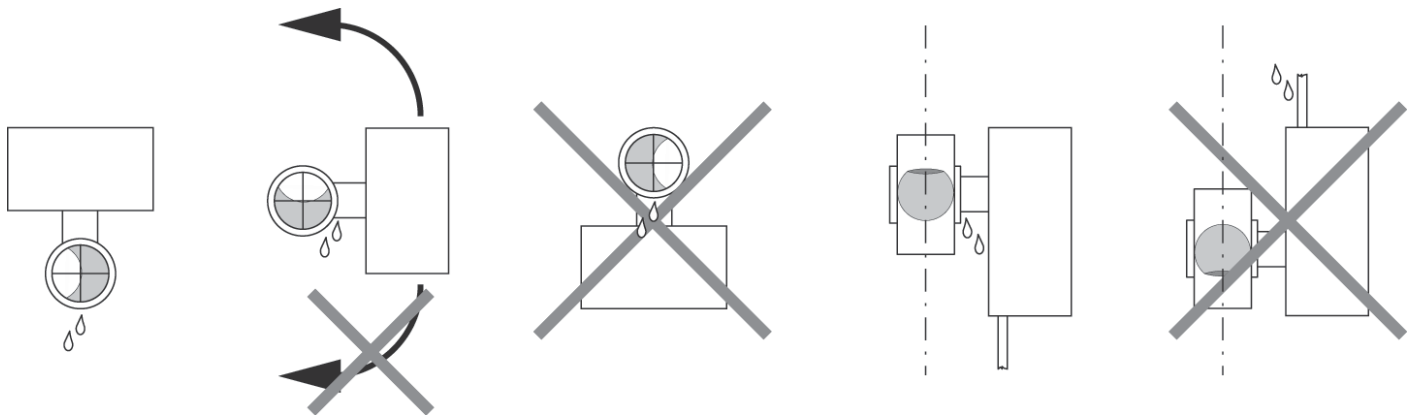
Монтаж

Двигатель надежно соединен с шаровым клапаном при помощи адаптера.

Монтаж клапана должен производиться только компетентным персоналом соответствующими инструментами. Необходимо обеспечить правильное уплотнение всех соединений.

Привод должен монтироваться сверху трубы вдоль ее оси, кабелем вниз во избежание повреждений вследствие попадания воды (протечек, конденсата и т. д.) внутрь корпуса.

В случае монтажа сбоку трубы привод должен быть расположен вдоль оси трубы как можно более вертикально, так чтобы избежать попадания воды внутрь корпуса по валу привода.

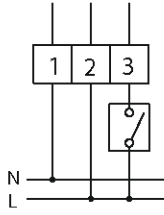


Подключение

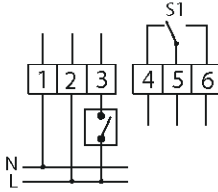
Подключение также должно производиться квалифицированным персоналом в соответствии со схемой подключения на паспортной табличке оборудования. Если замыкающий контакт двух концевых выключателей (клапан включен или выключен) выведен **через индикацию конечного положения, то здесь применяется номинальное напряжение двигателя. Если требуется беспотенциальный контакт, привод может быть снабжен двумя дополнительными переключателями.** По запросу привод может поставляться без соединительного кабеля. В таком случае заказчик выполняет подключение с помощью резьбового кабельного соединителя PG9 с правильным подключением проводов к клеммной колодке. Снимите крышку корпуса, подключите провода и закрепите крышку на место. При открытом клапане горит красная лампа на крышке.

Схемы подключения

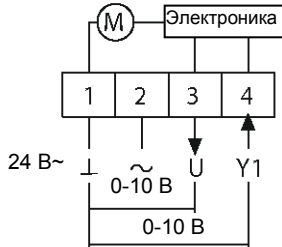
2-позиционное управление.
Серии R, D, базовая версия



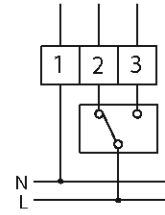
Серия R, базовая версия



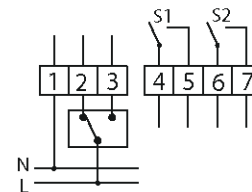
Плавное управление. Серия F



3-позиционное управление.
Серии R, D, базовая версия

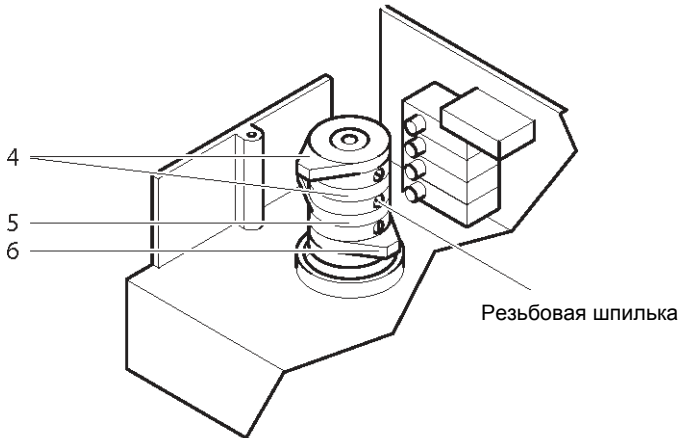


Серия D, максимальная версия



1-2 рабочее напряжение	24 В ~ ±20%
1-3 сигнал обратной связи	0-10 В
1-4 сигнал управления	0-10 В
Нагрузка на выходе 3:0	макс. 0,5 А

Настройка кулачкового переключателя



Кулачковый переключатель 1 (6) имеет заводскую настройку на 0° , а кулачковый переключатель 2 (5) имеет заводскую настройку на 90° . Дополнительные кулачки (4) могут настраиваться по запросу заказчика, имеется опция настройки заказчиком самостоятельно. Для этого кулачки регулируются после ослабления резьбовой шпильки на кольце кулачка.

Функциональный переключатель

DIP-переключатели для направления вращения и плавного управления на электрической плате

1. Входное напряжение на клеммах 1-4

1 OFF 0-10 В=

1 ON 2-10 В=

2. Входной ток на клеммах 1-4

1 OFF / 4 ON 0-20 мА

1 ON / 4 ON 4-20 мА

3. Направление вращения

2 OFF 0°-90°

2 ON 90°-0°

4. Выходное напряжение на клеммах 1-3

1+2+3 OFF / 5+6 ON 0-10 В= (0°-90°)

1+3+5+6 ON / 2 OFF 2-10 В= (0°-90°)

1+3 OFF / 2+5+6 ON 0-10 В= (90°-0°)

1+2+3+5+6 ON 2-10 В= (90°-0°)

5. Выходное напряжение на внешнем потенциометре на клеммах 1-3

5+7 ON / 6 OFF 10 В=

5+6+7 OFF / 8 ON 15 В=

Эксплуатация

Запрещается:

-эксплуатировать изделие при появлении дыма или запаха, характерного для горячей изоляции, появлении повышенного шума или вибрации, поломке или появлении трещин в корпусе и при поврежденных соединителях;

-накрывать изделие какими-либо материалами, размещать на нем приборы и другие предметы.

Обслуживание

При нормальной эксплуатации изделия не требуют технического обслуживания, кроме очистки.

Утилизация

Указания по утилизации можно получить у представителя органа местной власти.

Гарантийные обязательства

Срок гарантии на изделие 2 года с момента продажи.

Для установки (подключения) изделия необходимо обращаться в специализированные организации. Продавец, изготовитель, уполномоченная изготовителем организация, импортер, не несут ответственности за недостатки изделия, возникшие из-за его неправильной установки (подключения).

В конструкцию, комплектацию или технологию изготовления изделия могут быть внесены изменения с целью улучшения его характеристик. Такие изменения вносятся в изделие без предварительного уведомления покупателя и не влекут обязательств по изменению (улучшению) ранее выпущенных изделий.

Для выполнения гарантийных обязательств обращайтесь к продавцу.

Настоящая гарантия действительна только на территории РФ на изделия, купленные на территории РФ.

Настоящая гарантия не распространяется:

на периодическое и сервисное обслуживание оборудования (чистку и т. п.)

Настоящая гарантия не предоставляется в случаях:

изменения изделия, в том числе с целью усовершенствования и расширения области его применения; использования изделия не по его прямому назначению, не в соответствии с его руководством по эксплуатации, в том числе эксплуатации изделия с перегрузкой или совместно со вспомогательным оборудованием, не рекомендованным продавцом, изготовителем, импортером, уполномоченной изготовителем организацией;

наличия на изделии механических повреждений (сколов, трещин и т. п.), воздействия на изделие чрезмерной силы, химически агрессивных веществ, высоких температур, повышенной влажности или запыленности, концентрированных паров и т. п., если это стало причиной неисправности изделия;

ремонта, наладки, установки, адаптации или пуска изделия в эксплуатацию не уполномоченными на то организациями или лицами;

стихийных бедствий (пожар, наводнение и т. п.) и других причин, находящихся вне контроля продавца, изготовителя, импортера, уполномоченной изготовителем организации;

неправильного выполнения электрических и прочих соединений, а также неисправностей (несоответствия рабочих параметров указанным в руководстве) внешних сетей;

дефектов, возникших вследствие воздействия на изделие посторонних предметов, жидкостей, насекомых и продуктов их жизнедеятельности и т. д.;

неправильного хранения изделия;

дефектов системы, в которой изделие использовалось как элемент этой системы;

дефектов, возникших вследствие невыполнения покупателем руководства по эксплуатации оборудования.

В случае рекламаций принимаются целые изделия в оригинальной упаковке.

Покупатель	Дата продажи	
Продавец		
	 (наименование, адрес, телефон) М.П. (.....) (подпись уполномоченного лица) (Ф.И.О.)