

**DP 10, 0.9 - 2.6 kW**

**EF 30, 0.6 - 1.5 kW**

Паспорт, Руководство по монтажу и эксплуатации



# Русский (RU) Паспорт, Руководство по монтажу и эксплуатации

Перевод оригинального документа на английском языке

## СОДЕРЖАНИЕ

	Стр.
<b>1. Значение символов и надписей в документе</b>	<b>2</b>
<b>2. Общее описание</b>	<b>3</b>
2.1 Чертежи изделия	3
2.2 Области применения	3
2.3 Условия эксплуатации	4
<b>3. Транспортировка и хранение</b>	<b>4</b>
3.1 Транспортировка	4
3.2 Хранение	4
3.3 Подъём	4
<b>4. Идентификация</b>	<b>5</b>
4.1 Фирменная табличка	5
4.2 Расшифровка типового обозначения	6
<b>5. Сертификаты</b>	<b>7</b>
5.1 Нормативы	7
5.2 Пояснения к сертификации взрывозащищённого оборудования (Ex)	7
<b>6. Указания по технике безопасности</b>	<b>8</b>
6.1 Потенциально взрывоопасные среды	8
<b>7. Монтаж</b>	<b>9</b>
7.1 Установка на автоматической трубной муфте	9
7.2 Переносная погружная установка	11
<b>8. Электрические подключения</b>	<b>11</b>
8.1 Схемы электрических соединений	13
8.2 Блок управления CU 100	13
8.3 Шкафы управления насосами	14
8.4 Термовыключатели	14
8.5 Работа с преобразователем частоты	15
<b>9. Запуск насоса</b>	<b>16</b>
9.1 Общий порядок запуска	16
9.2 Режимы работы	16
9.3 Направление вращения	17
<b>10. Сервисное и техническое и обслуживание</b>	<b>17</b>
10.1 Проверка	18
10.2 Регулировка зазора рабочего колеса	18
10.3 Промывка корпуса насоса	19
10.4 Проверка/замена уплотнения вала	19
10.5 Замена масла	20
10.6 Комплекты для технического обслуживания	21
10.7 Загрязнённые насосы	21
<b>11. Поиск и устранение неисправностей</b>	<b>22</b>
<b>12. Технические данные</b>	<b>23</b>
<b>13. Утилизация отходов</b>	<b>23</b>
<b>14. Гарантии изготовителя</b>	<b>23</b>

### Предупреждение

Прежде чем приступать к работам по монтажу оборудования, необходимо внимательно изучить данный документ. Монтаж и эксплуатация оборудования должны проводиться в соответствии с требованиями данного документа, а также в соответствии с местными нормами и правилами.



### Предупреждение

Эксплуатация данного оборудования должна производиться персоналом, владеющим необходимыми для этого знаниями и опытом работы. Лица с ограниченными физическими, умственными возможностями, с ограниченными зрением и слухом не должны допускаться к эксплуатации данного оборудования без сопровождения или без инструктажа по технике безопасности. Инструктаж должен проводиться персоналом, ответственным за безопасность указанных лиц. Доступ детей к данному оборудованию запрещен.



## 1. Значение символов и надписей в документе

### Предупреждение

Несоблюдение данных правил техники безопасности может привести к травмам и несчастным случаям.



### Предупреждение

Несоблюдение данных указаний может иметь опасные для жизни и здоровья людей последствия.



### Предупреждение

Эти правила должны соблюдаться при работе с взрывозащищёнными насосами. Рекомендуется соблюдать данные правила техники безопасности при работе с насосами в стандартном исполнении.



**Внимание** Несоблюдение данных правил техники безопасности может вызвать отказ или повреждение оборудования.



**Указание** Примечания или указания, упрощающие работу и гарантирующие безопасную эксплуатацию.



## 2. Общее описание

Данный документ включает в себя инструкции по монтажу, эксплуатации и техническому обслуживанию погружных дренажных насосов и насосов для сточных вод Grundfos DP и EF с электродвигателями мощностью от 0,6 до 2,6 кВт. Насосы Grundfos DP и EF являются переносными и предназначены для перекачивания бытовых и промышленных стоков.

Имеется два типа насосов:

- Дренажные насосы DP 10.50 и DP 10.65 с полуоткрытым рабочим колесом
- Насос для сточных вод EF 30.50 с полуоткрытым рабочим колесом.

Насосы могут быть установлены на автоматической трубной муфте или свободно на дне резервуара.

Управление насосами осуществляется с помощью шкафов управления LC, LCD 107, LC, LCD 108, LC, LCD 110 компании Grundfos или блока управления Grundfos CU 100. См. Паспорт, Руководство по монтажу и эксплуатации выбранного шкафа управления.

### 2.1 Чертежи изделия

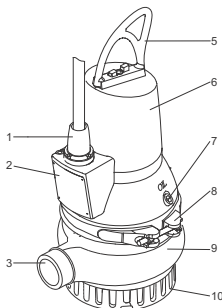


Рис. 1 Насос DP 10.50

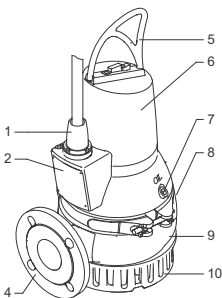


Рис. 2 Насос DP 10.65

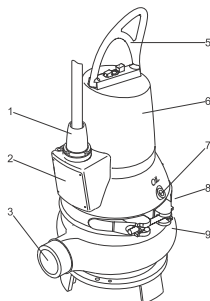


Рис. 3 Насос EF 30.50

Поз.	Описание
1	Кабельный ввод
2	Фирменная табличка
3	Напорный патрубок
4	Напорный фланец DN 65, PN 10
5	Подъемная скоба
6	Корпус статора
7	Масляная пробка
8	Хомут
9	Корпус насоса
10	Сетчатый фильтр на впуске (только у насосов DP)

### 2.2 Области применения

**Насосы DP 10** предназначены для перекачивания следующих жидкостей:

- дренажные и поверхностные воды;
- грунтовые воды;
- промышленные сточные воды без твердых включений или волокон.

**Насосы EF 30** предназначены для перекачивания следующих жидкостей:

- дренажные и поверхностные воды с небольшим содержанием примесей;
- сточные воды с содержанием волокон, например, из прачечных;
- сточные воды без стоков из туалетов;
- сточные воды из коммерческих зданий без стоков из туалетов.

Компактная конструкция делает насосы пригодными как для переносного, так и для стационарного монтажа.

Насосы могут быть установлены на автоматической трубной муфте или свободно на дне резервуара.

TM06 5981 0316

TM06 5685 0316

TM06 5906 0316

## 2.3 Условия эксплуатации

Насосы DP и EF предназначены для переменного режима работы (S3). При полном погружении насосы могут также эксплуатироваться в непрерывном режиме (S1). См. раздел [9.2 Режимы работы](#).

Насосы EF используются для перекачивания очищенных сточных вод и других жидкостей с содержанием твёрдых частиц размером до 30 мм.

### Глубина погружения при монтаже

Максимум 10 метров ниже уровня жидкости.

### Рабочее давление

Максимум 6 бар.

### Количество пусков в час

Максимум 30.

### Значение pH

При стационарной установке насосы могут применяться для перекачивания жидкостей с pH в диапазоне от 4 до 10.

### Температура перекачиваемой жидкости

0-40 °C.

На короткое время (не более 15 минут) допускается температура до 60 °C (только для насосов в стандартном исполнении).



#### Предупреждение

Нельзя использовать взрывозащищённые насосы для перекачивания жидкости температурой выше +40 °C.

### Плотность перекачиваемой жидкости

Максимум 1000 кг/м<sup>3</sup>.

Если плотность жидкости выше этого значения, воспользуйтесь онлайн-сервисом Grundfos Product Center на сайте [www.grundfos.ru](http://www.grundfos.ru) или обратитесь в представительство компании Grundfos.

## 3. Транспортировка и хранение

Насос можно транспортировать и хранить в вертикальном или горизонтальном положении. Необходимо исключить возможность скатывания или опрокидывания насоса.

### 3.1 Транспортировка

Всё грузоподъёмное оборудование должно соответствовать назначению и пройти проверку на наличие повреждений перед любой попыткой подъёма насоса. Категорически запрещается превышать допустимую грузоподъёмность оборудования. Масса насоса указана на фирменной табличке.

#### Предупреждение



Для подъёма насоса необходимо использовать только подъёмную скобу или автопогрузчик с вилочным захватом, если насос находится на паллете. Запрещается поднимать насос за кабель электродвигателя или шланг/трубу насоса.

Залитый полиуретаном кабельный ввод защищает электродвигатель от проникновения в него влаги через его кабель.

### 3.2 Хранение

При длительном хранении насос необходимо защитить от действия влаги и тепла.

После длительного простоя необходимо проверить состояние насоса и лишь после этого производить его пуск в эксплуатацию. Необходимо убедиться в том, что рабочее колесо вращается свободно. Особое внимание необходимо обратить на состояние уплотнения вала и кабельного ввода.

### 3.3 Подъём

При подъёме насоса необходимо использовать правильные точки для крепления насоса в уравновешенном положении. Установите крюк подъёмной цепи в точке А для монтажа на автоматической трубной муфте и в точке В для других типов монтажа. См. рис. 4.

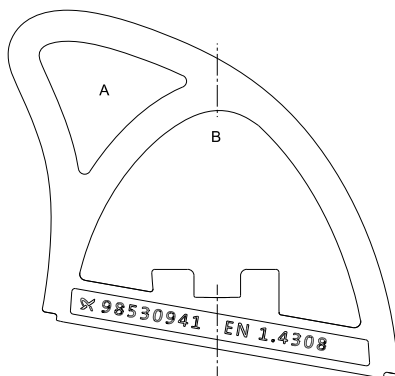


Рис. 4 Точки подъёма

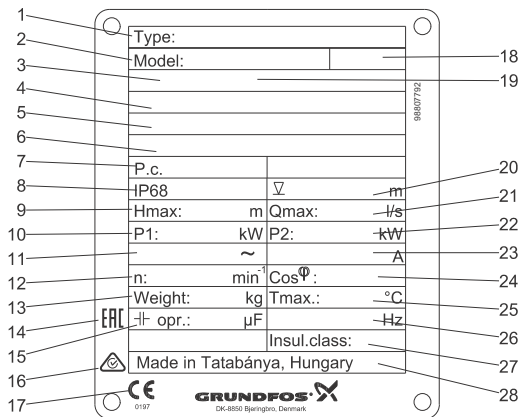
TM06 0066 4813

## 4. Идентификация

### 4.1 Фирменная табличка

На фирменной табличке приведены рабочие данные и сертификаты насоса. Фирменная табличка закреплена заклёпками на боковой стороне корпуса статора рядом с кабельным вводом.

Дополнительная фирменная табличка, поставляемая с насосом, должна быть прикреплена рядом с резервуаром.



TM05 8872 36 15

Рис. 5 Фирменная табличка

Поз.	Описание	Поз.	Описание
1	Типовое обозначение	15	Рабочий конденсатор (мкФ)
2	Серийный номер	16	Логотип RCM**
3	Регистрационный номер органа по сертификации (сертификат ATEX)	17	Маркировка CE
4	Номер сертификата ATEX (Директива 94/9/ЕС)	18	Руководство по монтажу и эксплуатации, номер издания
5	Маркировка взрывозащиты в соответствии с нормами МЭК	19	Маркировка взрывозащиты
6	Номер сертификата взрывозащиты в соответствии с нормами МЭК	20	Максимальная глубина погружения при монтаже (м)
7	Дата изготовления (год/неделя)	21	Максимальный расход (л/с)
8	Степень защиты	22	Номинальная выходная мощность (кВт)
9	Максимальный напор (м)	23	Максимальный ток (А)
10	Номинальная потребляемая мощность (кВт)	24	Cos φ, 1/1 нагрузки
11	Номинальное напряжение	25	Максимальная температура перекачиваемой жидкости (°C)
12	Частота вращения (об/мин)	26	Частота (Гц)
13	Масса нетто (кг)	27	Класс изоляции
14	Единый знак обращения на рынке (EAC)*	28	Страна изготовления

\* Только для России.

\*\* Только для Австралии.

## 4.2 Расшифровка типового обозначения

Обратите внимание, что возможны не все сочетания.

Код	Пример	DP	10	.50	.15	.EX	.2	.1	.5	02
<b>Тип насоса</b>										
DP	Дренажный насос Grundfos									
EF	Насос Grundfos для сточных вод									
<b>Свободный проход насоса</b>										
Максимальный размер твёрдых включений (мм)										
10	10 mm									
<b>Напорный патрубок насоса</b>										
Номинальный диаметр напорного патрубка насоса (мм)										
50	50 mm									
<b>Выходная мощность P2</b>										
P2 = код из типового обозначения/10 (кВт)										
15	1,5 kW									
<b>Оборудование</b>										
[ ]	Стандартное исполнение (без оборудования)									
A	Насос оснащён блоком управления CU 100									
<b>Исполнение насоса</b>										
[ ]	Стандартное исполнение погружных дренажных насосов и насосов для сточных вод									
Ex	Насос разработан в соответствии с указанным стандартом ATEX или австралийским стандартом AS 2430.1									
<b>Количество полюсов</b>										
2	2 полюса									
<b>Количество фаз</b>										
1	Однофазный электродвигатель									
[ ]	Трёхфазный электродвигатель									
<b>Частота сети</b>										
5	50 Hz									
<b>Напряжение и схема включения при пуске</b>										
02	230 В, прямой пуск									
0B	400-415 В, прямой пуск									
0C	230-240 В, прямой пуск									
<b>Поколение</b>										
[ ]	Первое поколение									
A	Второе поколение									
B	Третье поколение и т.д.									
Насосы, относящиеся к отдельным поколениям, различаются по конструкции, но одинаковы по номинальной мощности.										
<b>Материалы насоса</b>										
[ ]	В насосе используются стандартные материалы									


## 5. Сертификаты

### 5.1 Нормативы

Насосы исполнения DP и EF испытаны VDE (Немецкой ассоциацией электрических, электронных и информационных технологий) и одобрены LGA (уполномоченным органом согласно директиве по строительному оборудованию) в соответствии с EN 12050-2, как указано на фирменной табличке насоса.

### 5.2 Пояснения к сертификации взрывозащищённого оборудования (Ex)

Насосы во взрывозащищённом исполнении сертифицированы KEMA согласно директиве ATEX. Класс взрывозащиты насосов - CE 0344 Ex II 2 G Ex d IIB T4 X.

Директива/ стандарт	Код	Описание
ATEX	CE 0344	Маркировка CE, указывающая на соответствие директиве ATEX 94/9/ЕС, Приложение X. 0344 - номер уполномоченного органа, проводившего сертификацию системы обеспечения качества для ATEX.
		= Маркировка взрывозащиты
	II	Группа оборудования, соответствующая директиве ATEX, Приложение II, п. 2.2, определяющей требования, предъявляемые к оборудованию этой группы
	2	Категория оборудования, соответствующая директиве ATEX, Приложение II, п. 2.2, определяющей требования, предъявляемые к оборудованию этой категории
	G	= Взрывоопасная атмосфера, вызванная газами, испарениями или туманом
Гармонизированный европейский стандарт	Ex	= Оборудование соответствует гармонизированному европейскому стандарту
	d	= Пожаробезопасный корпус в соответствии с EN 60079-1:2007
	II	= Пригоден для эксплуатации во взрывоопасной атмосфере (кроме шахт)
	B	= Классификация газов, см. EN 60079-0:2006, Приложение А. Газы группы В включают в себя газы группы А.
	T4	= Максимальная температура поверхности составляет 135 °С в соответствии с EN 60079-0:2006.
	X	= Буква X в номере сертификата свидетельствует о том, что для безопасного использования оборудования необходимо обеспечить специальные условия эксплуатации. Эти условия указаны в сертификате и в Паспорте, Руководстве по монтажу и эксплуатации изделия.

#### 5.2.1 Австралия

Взрывозащищённые исполнения для Австралии имеют маркировку Ex nC II T3 X согласно IEC 79-15 (соответствует AS 2380.9).

Стандарт	Код	Описание
IEC 79-15:1987	Ex	= Классификация помещений по степени взрывобезопасности согласно AS 2430.1
	n	= Искробезопасный в соответствии с AS2380.9:1991, раздел 3 (IEC 79-15:1987)
	C	= Окружающая среда должным образом защищена от искрящихся компонентов
	II	= Пригоден для эксплуатации во взрывоопасной атмосфере (кроме шахт)
	T3	= Максимальная температура поверхности составляет 200 °С
	X	= Буква X в номере сертификата свидетельствует о том, что для безопасного использования оборудования необходимо обеспечить специальные условия эксплуатации. Эти условия указаны в сертификате и в Паспорте, Руководстве по монтажу и эксплуатации изделия.

## 6. Указания по технике безопасности

### Предупреждение

Эксплуатация данного оборудования должна производиться квалифицированным персоналом, владеющим необходимыми для этого знаниями и опытом работы.



Лица с ограниченными физическими, сенсорными или умственными возможностями не должны допускаться к эксплуатации данного оборудования без сопровождения или без инструктаж по технике безопасности. Инструктаж должен проводиться персоналом, ответственным за безопасность указанных лиц.

Доступ детей к данному оборудованию запрещён.

### Предупреждение



Монтаж насосов в резервуарах должен выполняться специально подготовленным персоналом.

Работы в резервуарах или вблизи них должны выполняться в соответствии с местными правилами.



### Предупреждение

На рабочей площадке со взрывоопасной атмосферой не должно быть людей.

### Предупреждение



Должна быть предусмотрена возможность перевести сетевой выключатель в положение 0. Тип выключателя указан в п. 5.3.2 ГОСТ Р МЭК 60204-1.

### Предупреждение



После установки насоса над максимальным уровнем жидкости должен остаться свободный кабель длиной не менее 3 м.

В соответствии с требованиями техники безопасности все работы в резервуарах должны выполняться под руководством лица, находящегося вне резервуара.

Рекомендуется выполнять все работы по техническому и сервисному обслуживанию после размещения насоса снаружи резервуара.

### Указание

В резервуарах для установки погружных дренажных насосов и насосов для сточных вод могут присутствовать сточные воды, содержащие ядовитые и/или опасные для здоровья людей вещества. Поэтому все привлечённые к работе лица должны применять средства защиты и надевать защитную спецодежду. При проведении любых работ с насосом или на месте его установки в обязательном порядке должны соблюдаться действующие требования гигиены.

### Предупреждение



Перед поднятием насоса следует убедиться в том, что подъёмная скоба надёжно закреплена. При необходимости её следует затянуть. Любая неосторожность при подъёме или транспортировке может стать причиной травм персонала или повреждения насоса.

## 6.1 Потенциально взрывоопасные среды

Взрывозащищённые насосы предназначены для использования в потенциально взрывоопасных условиях.

### Предупреждение



Ни при каких условиях не допускается перекачивание горючих или воспламеняющихся жидкостей насосами.

### Предупреждение



Класс взрывозащиты насосов - CE Ex II 2 G, Ex d IIB T4 X. Классификация места установки в каждом конкретном случае должна быть подтверждена местными органами пожарной охраны.

### Предупреждение

Особые условия для безопасной эксплуатации взрывозащищённых насосов DP и EF:

1. Болты, используемые при замене, должны быть класса A2-70 или выше в соответствии с ГОСТ Р ИСО 3506-1.
2. Уровень перекачиваемой жидкости должен регулироваться двумя реле уровня останова, подсоединёнными к цепи управления электродвигателем. Минимальный уровень зависит от типа монтажа и указан в настоящем Паспорте, Руководстве по монтажу и эксплуатации.
3. Проверьте, чтобы постоянно подключенный кабель имел соответствующую механическую защиту и был присоединён к клеммам в соответствующей клеммной колодке, расположенной за пределами потенциально взрывоопасной зоны.
4. Номинальная температура срабатывания тепловой защиты в обмотках статора составляет 150 °C, что гарантирует отключение электропитания; восстановление подачи питания выполняется вручную.





## 7. Монтаж

### Внимание

Перед началом монтажа насоса необходимо убедиться в том, что дно резервуара ровное.



### Предупреждение

Перед началом монтажа следует отключить источник питания и заблокировать сетевой выключатель в положении 0.

Перед работами с насосом любое внешнее напряжение, подсоединённое к насосу, должно быть отключено.



### Предупреждение

Перед монтажом и первым пуском насоса необходимо проверить кабель на отсутствие внешних дефектов во избежание короткого замыкания.

Дополнительная фирменная табличка, поставляемая с насосом, должна быть закреплена на месте установки насоса или храниться в обложке данного руководства.

На месте монтажа должны соблюдаться все правила техники безопасности, например, использование вентиляторов для притока свежего воздуха в резервуар.

Перед началом монтажа проверьте уровень масла в масляной камере. См. раздел [10. Сервисное и техническое обслуживание](#).

Насосы предназначены для различных типов монтажа, которые описываются в разделах [7.1 Установка на автоматической трубной муфте](#) и [7.2 Переносная погружная установка](#).

Корпусы насосов оснащены напорным патрубком R2 или напорным фланцем DN 65, PN 10.

### Указание

Насосы предназначены для переменного режима работы. При полном погружении в перекачиваемую жидкость насосы могут также эксплуатироваться в непрерывном режиме. См. раздел [9.2 Режимы работы](#).



### Предупреждение

Если к насосу уже подключено напряжение питания, запрещается подносить руки или инструменты к отверстию его всасывающего или напорного патрубка, пока насос не будет выключен путём снятия плавких предохранителей или отключения питания с помощью сетевого выключателя. Необходимо исключить возможность случайного включения электропитания.

### Внимание

Во избежание поломок из-за неправильного монтажа рекомендуется всегда использовать только оригинальные принадлежности Grundfos.



### Предупреждение

Для подъёма насоса используйте только подъёмную скобу. Её нельзя использовать для фиксации насоса во время работы.

## 7.1 Установка на автоматической трубной муфте

При стационарной установке насосы могут монтироваться на неподвижной системе автоматической муфты с трубными направляющими или верхней (надводной) системе автоматической муфты.

Обе системы автоматической муфты облегчают проведение сервисных работ и техобслуживания, поскольку насос может легко извлекаться из резервуара.

Насосы DP 10.65.26 оборудованы чугунным напорным фланцем DN 65, PN 10 и не могут устанавливаться на верхней (надводной) системе автоматической муфты.



### Предупреждение

Перед началом монтажа насоса необходимо убедиться в том, что атмосфера в резервуаре не является потенциально взрывоопасной.

Убедитесь в том, что при монтаже трубопровода не применялись чрезмерные усилия. На насос не должны передаваться нагрузки от трубопровода. Для облегчения процедуры монтажа и предотвращения перехода усилий от трубопровода на фланцы и болты рекомендуется использовать свободно сидящие фланцы.

### Внимание

Запрещено использовать в трубопроводах упругие элементы или компенсаторы. Ни в коем случае эти элементы нельзя использовать для центровки трубопровода.

### Система автоматической муфты с трубными направляющими

См. рис. А, стр. 24.

Выполните следующее:

1. На внутренней кромке резервуара просверлите отверстия под крепёж кронштейнов для трубных направляющих. Кронштейны предварительно зафиксируйте двумя вспомогательными винтами.
2. Установите основание автоматической трубной муфты на дно резервуара. Выставьте строго вертикально при помощи отвеса. Закрепить трубную автоматическую муфту при помощи распорных болтов. Если поверхность дна резервуара неровная, установите под основание автоматической трубной муфты соответствующие опоры так, чтобы при затягивании болтов муфта сохраняла горизонтальное положение.

3. Выполните монтаж напорного трубопровода, используя известные способы, исключаящие возникновение в нём внутренних напряжений.
4. Установите трубные направляющие в основание автоматической трубной муфты и откорректируйте их длину точно по кронштейну трубных направляющих вверх резервуара.
5. Отвинтите предварительно закреплённый кронштейн направляющих и закрепите его вверх направляющих. Надёжно зафиксируйте кронштейн на стене резервуара.

**Указание** Направляющие не должны иметь осевого люфта, иначе при работе насоса будет возникать шум.

6. Очистите резервуар от мусора перед тем, как опускать в него насос.
7. Прикрепите направляющий кулачок к напорному патрубку насоса.
8. Зацепите направляющий кулачок между трубными направляющими и опустите насос в резервуар с помощью цепи, закреплённой за подъёмную скобу насоса. Когда насос достигнет основания автоматической трубной муфты, он автоматически герметично соединится с этой муфтой.
9. Подвесьте свободный конец цепи на соответствующий крюк в верхней части резервуара таким образом, чтобы цепь не касалась корпуса насоса.
10. Отрегулируйте длину кабеля электродвигателя, намотав его на приспособление для разгрузки кабеля от механического напряжения так, чтобы в процессе эксплуатации не повредить кабель. Закрепите приспособление для разгрузки кабеля от механического напряжения на соответствующем крюке в верхней части резервуара. Кабели не должны быть сильно согнуты или зажаты.
11. Подключите кабель электродвигателя и, если имеется, сигнальный кабель.

**Указание** Запрещено опускать свободный конец кабеля в воду, так как в этом случае вода может проникнуть через кабель в обмотки электродвигателя.

## Система верхней (надводной) автоматической муфты

См. рис. В, стр. 25.

Выполните следующее:

1. Установите поперечную балку в резервуаре.
2. Закрепите неподвижную часть системы автоматической муфты вверх поперечной балки.
3. Прикрепите к напорному патрубку насоса трубу-переходник для подвижной части системы автоматической муфты.
4. Закрепите скобу и цепь на подвижной части системы автоматической муфты.
5. Очистите резервуар от мусора перед тем, как опускать в него насос.
6. Опустите насос в резервуар с помощью цепи, прикреплённой к подъёмной скобе. Когда подвижная часть системы автоматической муфты достигнет неподвижной части, произойдёт их автоматическое герметичное соединение.
7. Подвесьте свободный конец цепи на соответствующий крюк в верхней части резервуара таким образом, чтобы цепь не касалась корпуса насоса.
8. Отрегулируйте длину кабеля электродвигателя, намотав его на приспособление для разгрузки кабеля от механического напряжения так, чтобы в процессе эксплуатации не повредить кабель. Закрепите приспособление для разгрузки кабеля от механического напряжения на соответствующем крюке в верхней части резервуара. Кабели не должны быть сильно согнуты или зажаты.
9. Подключите кабель электродвигателя и, если имеется, сигнальный кабель.

**Указание** Запрещено опускать свободный конец кабеля в воду, так как в этом случае вода может проникнуть через кабель в обмотки электродвигателя.

## 7.2 Переносная погружная установка

Насосы, предназначенные для переносной погружной установки, могут стоять свободно на дне резервуара или колодца. См. рис. С, стр. 26, и рис. D, стр. 27.

Для облегчения технического обслуживания и лёгкого отсоединения насоса от напорной линии используйте гибкое соединение или муфту на напорном патрубке.

**При использовании шланга** необходимо обеспечить условия, которые исключают его деформацию, а внутренний диаметр шланга должен соответствовать размеру напорного патрубка насоса.

**Если используется жёсткая труба,** установите гибкое соединение или муфту, обратный клапан и клиновую задвижку в указанном порядке, если смотреть со стороны насоса.

Если насос размещается на грязной или неровной поверхности, рекомендуется установить его на кирпичи или иную аналогичную опору.

Выполните следующее:

1. Соедините колено 90 ° с напорным патрубком насоса и подсоедините напорную трубу или шланг.
2. С помощью цепи, закреплённой за подъёмную скобу насоса, опустите насос в перекачиваемую жидкость. Рекомендуется ставить насос на ровную, твёрдую поверхность. Насос должен висеть на цепи, а не на кабеле.
3. Подвесьте свободный конец цепи на соответствующий крюк в верхней части резервуара таким образом, чтобы цепь не касалась корпуса насоса.
4. Отрегулируйте длину кабеля электродвигателя, намотав его на приспособление для разгрузки кабеля от механического напряжения так, чтобы в процессе эксплуатации не повредить кабель. Закрепите приспособление для разгрузки кабеля от механического напряжения на соответствующем крюке. Кабели не должны быть сильно согнуты или зажаты.
5. Подключите кабель электродвигателя и, если имеется, сигнальный кабель.

**Указание**

Запрещено опускать свободный конец кабеля в воду, так как в этом случае вода может проникнуть через кабель в обмотки электродвигателя.

**Указание**

Если в одном и том же резервуаре установлено несколько насосов, они должны быть на одном уровне для обеспечения оптимального чередования насосов.

## 8. Электрические подключения

Предупреждение

Подключите насос к внешнему сетевому выключателю с зазором между разомкнутыми контактами согласно п. 5.3.2 ГОСТ Р МЭК 60204-1.



Должна быть предусмотрена возможность перевести сетевой выключатель в положение 0. Тип выключателя указан в п. 5.3.2 ГОСТ Р МЭК 60204-1.

Монтаж электрических соединений необходимо выполнять в соответствии с местными нормами.

Предупреждение

Насосы должны подключаться к шкафу управления, оборудованному реле защиты электродвигателя, класс расщепления 10 или 15.



Предупреждение

Стационарную установку необходимо оснастить защитой от тока утечки на землю (УЗО) с током отключения < 30 мА.



Предупреждение

После установки насоса над максимальным уровнем жидкости должен остаться свободный кабель длиной не менее 3 м.



Предупреждение

Насосы, устанавливаемые в потенциально опасных местах, должны быть подключены к шкафу управления, оборудованному реле защиты электродвигателя, класс расщепления 10.



**Предупреждение**

Запрещается устанавливать блоки управления, шкафы управления Grundfos, средства взрывозащиты и свободный конец кабеля электропитания в потенциально взрывоопасных условиях.

Класс взрывозащиты насосов - CE Ex II 2 G, Ex d IIB T4 X. Классификация места установки в каждом конкретном случае должна быть подтверждена местными органами пожарной охраны.

Для насосов во взрывозащищённом исполнении необходимо обеспечить подключение внешнего заземляющего проводника к внешней заземляющей клемме на насосе, используя для этого провод с защитным кабельным хомутом. Очистите поверхность внешнего заземляющего соединения и установите кабельный хомут.

Сечение проводника заземления должно составлять не менее  $4 \text{ мм}^2$ , например, типа H07 V2-K (PVT 90 °) жёлтый или зелёный.

Необходимо обеспечить защиту заземляющего соединения от коррозии.

Проверьте правильность подключения всех защитных устройств.

Поплавковые выключатели, применяемые в потенциально взрывоопасной среде, должны иметь допуск на эксплуатацию в таких условиях. Они должны подключаться к шкафу управления Grundfos LC, LCD 108 через искробезопасный барьер LC-Ex4, чтобы обеспечить безопасность цепи.

**Предупреждение**

Если кабель электропитания повреждён, он должен быть заменён изготовителем, сервисным центром изготовителя или квалифицированным персоналом соответствующего уровня.

Настройте автомат защиты электродвигателя на номинальный ток насоса. Номинальный ток указан на фирменной табличке насоса.

**Предупреждение**

Если на фирменной табличке насоса имеется маркировка Ex (взрывозащита), необходимо обеспечить правильное подключение насоса в соответствии с инструкциями, приведёнными в настоящем документе.

Напряжение и частота питания указаны на фирменной табличке насоса. Допустимое отклонение напряжения должно быть в пределах  $-10\% + 6\%$  от номинального напряжения. Убедитесь в том, что характеристики электродвигателя соответствуют параметрам источника питания, используемого на месте установки.

Все насосы поставляются с кабелем длиной 10 м со свободным концом.

**Предупреждение**

Перед монтажом и первым пуском насоса визуально проверьте состояние кабеля во избежание короткого замыкания.

**Внимание**

Замена кабеля должна производиться компанией Grundfos или официальным сервисным центром компании Grundfos.

Насос должен быть подключен к одному из двух типов устройств управления:

- блоку управления с автоматом защиты электродвигателя, например, блоку управления CU 100 компании Grundfos;
- шкафу управления LC, LCD 107, LC, LCD 108 или LC, LCD 110 компании Grundfos.

См. рис. 6 или 7 и руководство по монтажу и эксплуатации конкретного блока управления или шкафа управления.

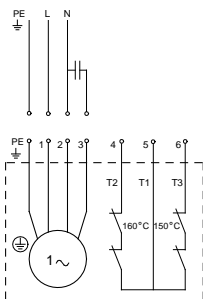
В потенциально взрывоопасной среде можно использовать:

- поплавокные выключатели, изготовленные для взрывоопасной среды, и защитный барьер в сочетании с DC, DCD или LC, LCD 108
- либо датчики уровня в виде воздушного колокола в сочетании с LC, LCD 107.

Более подробную информацию о принципе действия термовыключателей смотрите в разделе [8.4 Термовыключатели](#).

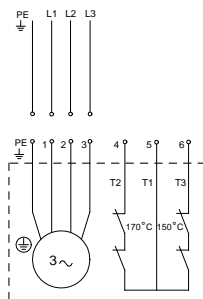
**Внимание**

## 8.1 Схемы электрических соединений



**Рис. 6** Схема электрических соединений для насосов с однофазными электродвигателями

TM02 5587 4302



**Рис. 7** Схема электрических соединений для насосов с трёхфазными электродвигателями

TM02 5588 3602

## 8.2 Блок управления CU 100

Блок управления CU 100 включает в себя автомат защиты электродвигателя и поставляется с реле уровня и кабелем.

### Насосы с однофазными электродвигателями

Подключите рабочий конденсатор к блоку управления.

Параметры конденсатора представлены в следующей таблице:

Тип насоса	Рабочий конденсатор	
	[ $\mu$ F]	[V]
DP и EF	30	450

### Уровни пуска и останова насоса

Разность уровней между пуском и останом можно регулировать путём изменения свободной длины кабеля.

Длинный свободный конец кабеля = большая разность уровней.

Короткий свободный конец кабеля = маленькая разность уровней.

**Указание** Соблюдайте следующие два пункта:

- Чтобы не допустить проникновение воздуха и вибрации, реле уровня останова должно быть отрегулировано так, чтобы насос останавливался до того, как уровень жидкости опустится ниже верхнего края хомута насоса.
- Включающее реле уровня необходимо установить таким образом, чтобы насос включался при достижении перекачиваемой жидкостью требуемого уровня, т.е. до того, как этот уровень достигнет нижней точки впускного трубопровода резервуара.

### Предупреждение



Блок управления CU 100 запрещено использовать во взрывоопасных условиях.

См. раздел [8.3 Шкафы управления насосами](#).

### Предупреждение

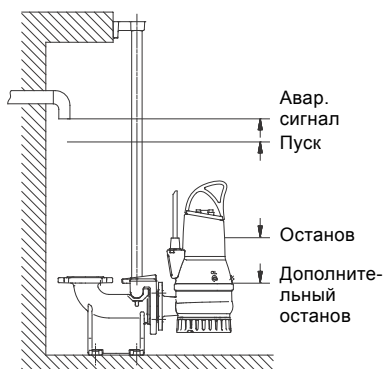
Не допускайте "сухого" хода насоса.

Установите дополнительное реле контроля уровня, чтобы гарантировать, что насос остановится в случае отказа реле уровня останова. См. рис. 8.

Насос должен быть отключён, если уровень жидкости дойдет до верхнего края хомута насоса.



Поплавковые выключатели, применяемые в потенциально взрывоопасной среде, должны иметь допуск на эксплуатацию в таких условиях. Они должны подключаться к шкафам управления Grundfos DC, DCD или LC, LCD 108 через искрозащитный барьер, чтобы обеспечить безопасность цепи.



**Рис. 8** Уровни пуска и останова насоса

TM06 5886 0316

### 8.3 Шкафы управления насосами

Поставляются следующие исполнения шкафов управления насосами LC и LCD:

Шкафы управления LC используются для установок с одним насосом, исполнения LCD - для установок с двумя насосами.

- LC 107 и LCD 107 с датчиками уровня в виде воздушного колокола
- LC 108 и LCD 108 с поплавковыми выключателями
- LC 110 и LCD 110 с электродами.

В следующем описании "реле уровня" означает датчики уровня в виде воздушного колокола, поплавковые выключатели или электроды, в зависимости от выбранного шкафа управления насосом.

Шкафы управления для насосов с однофазными электродвигателями включают в себя конденсаторы.

Шкаф управления LC оборудован двумя или тремя реле уровня: одно - для пуска насоса, другое - для останова. Третье реле уровня (поставляется по специальному заказу) служит для подачи аварийного сигнала в случае превышения уровня.

Шкаф управления LCD оборудован тремя или четырьмя реле уровня: одно - для подачи общего сигнала останова и два - для пуска насосов.

Четвёртое реле уровня (поставляется по специальному заказу) служит для подачи аварийного сигнала в случае превышения уровня.

При установке реле уровня необходимо учитывать следующие моменты:

- Чтобы не допустить проникновение воздуха и вибрации, реле уровня останова должно быть отрегулировано так, чтобы насос останавливался до того, как уровень жидкости опустится ниже середины корпуса статора.
- Включающее реле уровня необходимо установить таким образом, чтобы насос включался при достижении перекачиваемой жидкостью требуемого уровня, т.е. до того, как этот уровень достигнет нижней точки впускного трубопровода резервуара.
- Аварийное реле высокого уровня всегда нужно устанавливать примерно на 10 см выше включающего реле уровня. Однако в любом случае аварийный сигнал должен быть подан до того, как уровень перекачиваемой жидкости достигнет впускного трубопровода, который идёт в резервуар.

Дополнительную информацию можно найти в руководстве по монтажу и эксплуатации выбранной модели шкафа управления.

#### Предупреждение

Не допускайте "сухого" хода насоса.

Установите дополнительное реле контроля уровня, чтобы гарантировать, что насос остановится в случае отказа реле уровня останова.

Насос должен быть отключён, если уровень жидкости дойдет до верхнего края хомута насоса.



Поплавковые выключатели, применяемые в потенциально взрывоопасной среде, должны иметь допуск на эксплуатацию в таких условиях. Они должны подключаться к шкафу управления Grundfos DC, DCD или LC, LCD 108 через искрозащитный барьер, чтобы обеспечить безопасность цепи.

### 8.4 Термовыключатели

Все насосы имеют два набора термовыключателей, встроенных в обмотки статора.

Термовыключатель в цепи 1 (T1-T3) разрывает цепь при температуре обмотки около 150 °C.



Данный термовыключатель должен быть подключён для всех насосов.

Термовыключатель в цепи 2 (T1-T2) разрывает цепь при температуре обмоток около 170 °C (насосы с трёхфазными электродвигателями) или 160 °C (насосы с однофазными электродвигателями).

#### Предупреждение

После срабатывания тепловой защиты перезапуск насосов во взрывозащищённом исполнении выполняется вручную. Для ручного перезапуска этих насосов должен быть подключён термовыключатель цепи 2.



Максимальный рабочий ток термовыключателей - 0,5 А при 500 В переменного тока и cos φ 0,6. Термовыключатели должны размыкать контур в цепи питания.

У стандартных насосов оба термовыключателя могут выполнять автоматический перезапуск насоса через шкаф управления (когда цепь замыкается после остывания обмоток).

#### Предупреждение

Не устанавливайте отдельный автомат защиты или блок управления электродвигателем в потенциально взрывоопасных условиях.



## 8.5 Работа с преобразователем частоты

Для работы с преобразователем частоты необходимо изучить следующую информацию.

Требования, обязательные к выполнению.

Рекомендации, которые должны выполняться.

Последствия, которые необходимо учитывать.

### 8.5.1 Требования

- Необходимо подключить тепловую защиту электродвигателя.
- Пиковое напряжение и скорость изменения напряжения должны соответствовать таблице ниже. Здесь указаны максимальные значения, измеренные на клеммах электродвигателя. Влияние кабеля не учитывалось. Фактические значения пикового напряжения и скорость изменения напряжения, а также влияние кабеля на них можно увидеть в технических характеристиках преобразователя частоты.

Макс. периодическое пиковое напряжение [V]	Макс. скорость изменения напряжения $U_N$ 400 V [В/мкс]
650	2000

- Если насос является взрывозащищённым, проверьте по сертификату взрывозащиты, допускается ли его использование с преобразователем частоты.
- Установите коэффициент  $U/f$  преобразователя частоты согласно характеристикам электродвигателя.
- Необходимо соблюдать местные нормы и правила.

### 8.5.2 Рекомендации

Перед монтажом преобразователя частоты должна быть рассчитана минимальная частота в установке во избежание нулевого расхода жидкости.

- Не рекомендуется снижать частоту вращения двигателя ниже 30 % от номинальной.
- Скорость потока необходимо поддерживать выше 1 м/с.
- Хотя бы раз в день насос должен работать с номинальной частотой вращения, чтобы не допустить образования осадка в системе трубопроводов.
- Частота вращения не должна превышать значение, указанное на фирменной табличке. В противном случае возникает риск перегрузки электродвигателя.
- Кабель электродвигателя должен быть как можно короче. Пиковое напряжение увеличивается при удлинении кабеля электродвигателя. См. технические характеристики используемого преобразователя частоты.

- Используйте входные и выходные фильтры с преобразователем частоты. См. технические характеристики используемого преобразователя частоты.
- В установках с преобразователем частоты используйте экранированный кабель электродвигателя во избежание создания электрических помех для другого электрооборудования. См. технические характеристики используемого преобразователя частоты.

### 8.5.3 Последствия

При эксплуатации насоса с использованием преобразователя частоты следует помнить о следующих возможных последствиях:

- Пусковой момент электродвигателя меньше, чем при прямом питании от электросети. Насколько он ниже, зависит от типа преобразователя частоты. Возможный начальный пусковой момент используемого преобразователя частоты см. в соответствующем руководстве по монтажу и эксплуатации.
- Возможно отрицательное воздействие на подшипники и уплотнение вала. Степень этого воздействия зависит от конкретной ситуации. Определить его заранее невозможно.
- Может увеличиться уровень акустического шума. Способы уменьшения акустического шума описаны в руководстве по монтажу и эксплуатации преобразователя частоты.

## 9. Запуск насоса

### Предупреждение

Перед началом работ с насосом необходимо вынуть предохранители или отключить питание с помощью сетевого выключателя. Необходимо исключить возможность случайного включения электропитания.

Проверьте правильность подключения всего защитного оборудования.

Не допускайте "сухого" хода насоса.



### Предупреждение

Если атмосфера в резервуаре потенциально взрывоопасная, используйте только насосы с сертификатом взрывозащиты.



### Предупреждение

Разжатие хомута после запуска насоса может привести к травмам персонала или смертельным случаям.



### 9.1 Общий порядок запуска

Выполните следующее:

1. Выньте предохранители и убедитесь в том, что рабочее колесо вращается свободно. Поверните рабочее колесо рукой.
2. Проверьте состояние масла в масляной камере. См. также раздел [10.5 Замена масла](#).
3. Проверьте надлежащее функционирование контрольно-измерительных приборов, если таковые имеются.
4. Проверьте настройку датчиков уровня в виде воздушного колокола, поплавковых выключателей или электродов.
5. Откройте имеющиеся задвижки.
6. Опустите насос в жидкость и вставьте предохранители.
7. Проверьте, заполнена ли система перекачиваемой жидкостью, и удалён ли из неё воздух. В насосе используется система автоматического удаления воздуха.
8. Запустите насос.

При чрезмерном шуме или вибрации насоса, других неполадках в работе насоса или проблемах с электропитанием насос следует немедленно остановить.

Перезапуск насоса допускается лишь после того, как определены и устранены причины неисправности.

**Внимание**

После недели эксплуатации или после замены уплотнения вала проверьте состояние масла в масляной камере. Порядок действий см. в разделе [10. Сервисное и техническое обслуживание](#).

## 9.2 Режимы работы

Данные насосы предназначены для переменного режима работы (S3). При полном погружении насосы могут также эксплуатироваться в непрерывном режиме (S1).

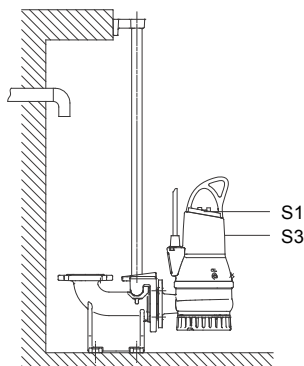


Рис. 9 Рабочие уровни

### • S3, переменный режим работы

Режим работы S3 означает серию идентичных рабочих циклов (TC) с постоянной нагрузкой, чередующихся с перерывами в работе. Во время цикла не достигается тепловое равновесие. См. рис. 10.

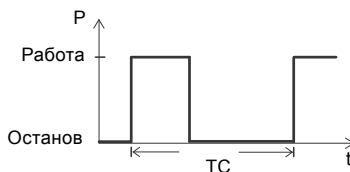


Рис. 10 Режим работы S3

### • S1, непрерывный режим работы

В данном режиме насос может работать непрерывно без остановки для охлаждения. См. рис. 11. При полном погружении насос в достаточной степени охлаждается окружающей его жидкостью. См. рис. 9.

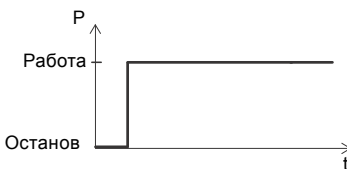


Рис. 11 Режим работы S1

TM06 5877 0316

TM04 4527 1509

TM04 4528 1509



### 9.3 Направление вращения

#### Указание

Насос можно запустить на очень короткое время, не погружая его в жидкость, для проверки направления вращения электродвигателя.

Все насосы с однофазными электродвигателями настроены на заводе на правильное направление вращения.

Перед пуском насосов с трёхфазными электродвигателями необходимо выполнить проверку направления вращения.

Правильное направление вращения показывает стрелка на корпусе статора.

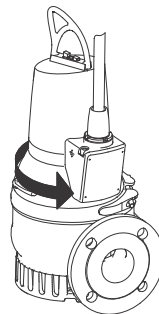


Рис. 12 Направление рывка

#### Указание

Рабочее колесо вращается по часовой стрелке, если смотреть на насос сверху. Направление рывка насоса после включения противоположно направлению вращения рабочего колеса.

Если направление вращения неправильное, следует поменять местами любые две фазы кабеля питания.

См. рис. 6 или 7.

#### Проверка направления вращения

Каждый раз, когда выполняется подключение насоса к новой установке, проверяйте направление вращения одним из следующих способов.

Способ 1:

1. Включите насос и проверьте расход жидкости или давление на выходе.
2. Остановите насос и поменяйте местами любые две фазы в кабеле питания.
3. Вновь включите насос и опять замерьте объёмную подачу или давление на выходе.
4. Остановите насос.
5. Сравните результаты замеров, полученные в пп. 1 и 3. Правильным считается то направление вращения, при котором получено более высокое значение объёмной подачи или давления.

Способ 2:

1. Повесьте насос на подъёмном устройстве, например, на лебёдке, используемой для опускания насоса в резервуар.
2. Включите и тут же отключите насос, следя при этом за направлением движения (направлением рывка) насоса.
3. Если насос подключён правильно, рывок будет в сторону, противоположную направлению вращения. См. рис. 12.
4. Если направление вращения неправильное, следует поменять местами любые две фазы кабеля питания. См. рис. 6 или 7.

## 10. Сервисное и техническое обслуживание

#### Предупреждение

Перед началом работ с насосом необходимо вынуть предохранители или отключить питание с помощью сетевого выключателя. Необходимо исключить возможность случайного включения электропитания.

Все вращающиеся детали должны быть неподвижны.



#### Предупреждение

За исключением обслуживания деталей насоса, все остальные работы по техническому обслуживанию должны выполняться компанией Grundfos или официальным сервисным центром компании Grundfos, имеющим разрешение на выполнение технического обслуживания взрывозащитных изделий.

Перед началом работ по техническому и сервисному обслуживанию необходимо тщательно промыть насос чистой водой. После разборки промойте чистой водой детали насоса.



#### Предупреждение

При выкручивании пробок масляной камеры необходимо учитывать, что камера может находиться под избыточным давлением. Ни в коем случае не выкручивайте резьбовые пробки полностью до тех пор, пока давление не будет полностью стравлено.



#### Указание

При длительных периодах простоя рекомендуется проверять функциональность насоса.

#### Указание

Видеоролики с инструкциями по техническому обслуживанию можно найти в системе Grundfos Product Center на сайте [www.grundfos.com](http://www.grundfos.com).

## 10.1 Проверка

При нормальном режиме эксплуатации насосы необходимо проверять через каждые 3000 часов работы или как минимум один раз в год. При высоком содержании твёрдых частиц или большой концентрации песка в перекачиваемой жидкости проверку насоса необходимо выполнять чаще.

Необходимо проверить следующее:

- **Потребляемая мощность**  
См. раздел [4.1 Фирменная табличка](#).
- **Уровень и состояние масла**  
Если это новый насос или насос, устанавливаемый после замены уплотнения вала, необходимо проверить уровень масла через неделю эксплуатации. Используйте масло Shell Ondina X420 или аналогичное. См. раздел [10.5 Замена масла](#). В таблице указано необходимое количество масла в масляной камере насоса:

Тип насоса	Кол-во масла в масляной камере [л]
Насосы DP и EF мощностью до 1,5 кВт	0,17
Насосы DP мощностью 2,6 кВт	0,42

**Указание** Отработанное масло должно быть утилизировано в соответствии с местными правилами.

- **Кабельный ввод**  
Необходимо следить за тем, чтобы кабельный ввод был герметично изолирован от проникновения воды, а кабель не имел изломов и/или не был зажат. См. раздел [10.6 Комплекты для технического обслуживания](#).
- **Детали насоса**  
Проверьте наличие следов износа рабочего колеса, корпуса насоса и т.д. Замените дефектные детали. См. раздел [10.6 Комплекты для технического обслуживания](#).
- **Шариковые подшипники**  
Проверьте бесшумный плавный ход вала (слегка проверните его рукой). Замените дефектные шариковые подшипники. Полный капитальный ремонт насоса обычно необходим в тех случаях, когда вышли из строя шариковые подшипники или при сбоях в работе электродвигателя. Ремонт должен выполняться только компанией Grundfos или официальным сервисным центром компании Grundfos.

## 10.2 Регулировка зазора рабочего колеса

Номера позиций приведены на стр. 35, 36 или 37. Выполните следующее:

### Только насосы DP

1. Открутите и снимите винты (поз. 188с), удерживая сетчатый фильтр на впуске (поз. 84). Снимите сетчатый фильтр.

### Все насосы

2. Ослабьте крепёжные винты (поз. 188b).
3. Ослабьте регулировочные винты (поз. 189) и проталкивайте кольцо щелевого уплотнения (поз. 162), пока оно не коснётся рабочего колеса.
4. Затяните регулировочные винты так, чтобы кольцо щелевого уплотнения всё ещё касалось рабочего колеса. Затем ослабьте все регулировочные винты примерно на пол оборота.

**Указание** Убедитесь в том, что рабочее колесо вращается свободно, не прикасаясь к кольцу щелевого уплотнения.

5. Затяните крепёжные винты.
6. Поверните рабочее колесо рукой, чтобы убедиться в том, что оно не касается кольца щелевого уплотнения.

### Только насосы DP

7. Установите впускной сетчатый фильтр и затяните винты (поз.188с).

См. также раздел [10.3 Промывка корпуса насоса](#).

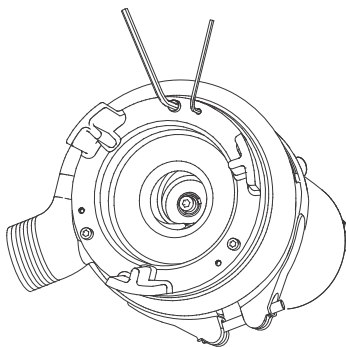


Рис. 13 Вид насоса со стороны впуска

### 10.3 Промывка корпуса насоса

Номера позиций приведены на стр. 35, 36 or 37.  
Выполните следующее:

#### Демонтаж

1. Поставьте насос в вертикальное положение.
2. Ослабьте и снимите хомут (поз. 92), скрепляющий корпус насоса и электродвигатель.
3. Извлеките узел электродвигателя из корпуса насоса (поз. 50). Поскольку рабочее колесо прикреплено к торцу вала, оно демонтируется вместе с узлом электродвигателя.
4. Промойте корпус насоса и рабочее колесо.

#### Сборка

1. Установите узел электродвигателя с рабочим колесом в корпус насоса.
2. Установите и затяните хомут.

См. также раздел [10.4 Проверка/замена уплотнения вала](#).

### 10.4 Проверка/замена уплотнения вала

Чтобы убедиться в исправности уплотнения вала, необходимо проверить состояние масла.

Если в масле больше 20 % воды, уплотнение вала повреждено, и его необходимо заменить. Если уплотнение вала не будет заменено, электродвигатель выйдет из строя.

Если масло чистое, его можно использовать повторно. См. также раздел [10. Сервисное и техническое и обслуживание](#).

Номера позиций приведены на стр. 35, 36 или 37.  
Выполните следующее:

1. Ослабьте и снимите хомут (поз. 92), скрепляющий корпус насоса и электродвигатель.
2. Извлеките узел электродвигателя из корпуса насоса (поз. 50). Поскольку рабочее колесо прикреплено к торцу вала, оно демонтируется вместе с узлом электродвигателя.
3. Открутите винты (поз. 188а) с торца вала.
4. Снимите рабочее колесо (поз. 49) с вала.
5. Слейте масло из масляной камеры. См. раздел [10.5 Замена масла](#).

#### Указание

Отработанное масло должно быть утилизировано в соответствии с местными правилами.

#### Предупреждение

При выкручивании пробок масляной камеры необходимо учитывать, что камера может находиться под избыточным давлением. Ни в коем случае не выкручивайте резьбовые пробки полностью до тех пор, пока давление не будет полностью стравлено.



Уплотнение вала представляет собой неразборный узел для всех насосов.

6. Открутите винты (поз. 188а), фиксирующие уплотнение вала (поз. 105).
7. Извлеките уплотнение вала (поз. 105) из масляной камеры в соответствии с принципом рычага, используя два демонтажных отверстия в держателе уплотнения вала (поз. 58) и две отвёртки.
8. Проверьте состояние втулки (поз. 103) в местах, где вторичное уплотнение вала касается втулки. Втулка должна быть в исправном состоянии. Если втулка изношена и её необходимо заменить, насос должен быть проверен компанией Grundfos или официальным сервисным центром компании Grundfos.

Если втулка не повреждена, выполните следующее:

1. Проверьте и очистите масляную камеру.
2. Покройте слоем жидкой смазки поверхности, контактирующие с уплотнением вала.
3. Установите новое уплотнение вала (поз. 105), используя пластмассовую оправку, входящую в комплект.
4. Затяните винты (поз. 188а), фиксирующие уплотнение вала, с моментом затяжки 16 Нм.
5. Установите рабочее колесо. Проверьте правильное расположение шпонки (поз. 9а).
6. Установите и затяните винт (поз.188а), крепящий рабочее колесо, с моментом затяжки 22 Нм.
7. Установите узел электродвигателя с рабочим колесом в корпус насоса (поз. 50).
8. Установите и затяните хомут (поз. 92).
9. Залейте масло в камеру. См. раздел [10.5 Замена масла](#).

Регулировка зазора рабочего колеса описана в разделе [10.2 Регулировка зазора рабочего колеса](#).

## 10.5 Замена масла

Через каждые 3000 часов эксплуатации или раз в год необходимо проводить замену масла в масляной камере, как описано ниже.

Масло заменяют также при каждой замене уплотнения вала. См. раздел [10.4 Проверка/замена уплотнения вала](#).

### Слив масла

#### Предупреждение



При выкручивании пробок масляной камеры необходимо учитывать, что камера может находиться под избыточным давлением. Ни в коем случае не выкручивайте резьбовые пробки полностью до тех пор, пока давление не будет полностью стравлено.

1. Открутите и снимите обе масляные пробки для слива всего масла из масляной камеры.
2. Проверьте масло на наличие воды и загрязнений. Если было демонтировано уплотнение вала, то хорошим показателем состояния уплотнения вала будет масло.

**Указание** Отработанное масло должно быть утилизировано в соответствии с местными правилами.

### Заливка масла, когда насос в горизонтальном положении

См. рис. [14](#).

1. Переведите насос в такое положение, чтобы он лежал на корпусе статора, а его напорный фланец с масляными пробками был направлен вверх.
2. Масло в масляную камеру необходимо заливать через верхнее отверстие до тех пор, пока оно не начнёт вытекать через нижнее отверстие. Теперь необходимый уровень масла достигнут. Количество масла указано в разделе [10.1 Проверка](#).
3. Установите обе масляные пробки, используя уплотнительный материал, входящий в комплект. См. раздел [10.6 Комплекты для технического обслуживания](#).



Рис. 14 Отверстия для заливки масла

TM06 5911 0316

## 10.6 Комплекты для технического обслуживания

### Предупреждение



Перед началом работ с насосом необходимо вынуть предохранители или отключить питание с помощью сетевого выключателя. Необходимо исключить возможность случайного включения электропитания.

Все вращающиеся детали должны быть неподвижны.

Указанные ниже комплекты для технического обслуживания поставляются для всех насосов.

Комплект для технического обслуживания	Содержимое	Тип насоса	Материал	Номер продукта
Комплект уплотнения вала	Уплотнение вала в сборе	0,6 - 1,5 kW	BQQP	96106536
			BQQV	96645161
		2,6 kW	BQQP	96076123
			BQQV	96645275
Комплект уплотнительных колец	Уплотнительные кольца и прокладки для масляных пробок	0,6 - 1,5 kW	NBR	96115107
			FKM	96646049
		2,6 kW	NBR	96115108
			FKM	96646060
Рабочее колесо	Рабочее колесо в комплекте с регулировочным винтом, винтом вала и шпонкой		EF 30.50.06	96115101
			EF 30.50.09	96115109
			EF 30.50.11	96115102
			EF 30.50.15	96115103
			DP 10.50.09	96115104
			DP 10.50.15	96115105
Масло	1 литр масла, тип Shell Ondina X420. Необходимый объем смазки для масляной камеры см. в разделе <a href="#">10. Сервисное и техническое обслуживание</a> .	Все типы		96586753
Подъемная скоба	Подъемная скоба и винт	0,6 - 1,5 kW		96984147
		2,6 kW		96984148

### Указание

Замена кабеля должна производиться компанией Grundfos или официальным сервисным центром компании Grundfos.

## 10.7 Загрязнённые насосы

### Предупреждение



Если насос использовался для перекачивания опасных для здоровья или ядовитых жидкостей, он классифицируется как загрязнённый.

В этом случае при каждой заявке на техническое обслуживание следует *заранее* предоставлять подробную информацию о перекачиваемой жидкости. В случае, если такая информация не предоставлена, сервисный центр Grundfos может отказать в проведении технического обслуживания.

Возможные расходы, связанные с возвратом насоса на фирму, несёт отправитель.

Тем не менее, если насос применялся для перекачивания опасных для здоровья или ядовитых жидкостей, то любая заявка на обслуживание (независимо от того, кем оно будет выполняться) должна включать подробную информацию о перекачиваемой жидкости.

Перед отправкой насоса его необходимо тщательно промыть.

## 11. Поиск и устранение неисправностей



### Предупреждение

Перед началом диагностики и устранения неисправностей необходимо вынуть предохранители или отключить питание с помощью сетевого выключателя. Необходимо исключить возможность случайного включения электропитания.

Все вращающиеся детали должны быть неподвижны.



### Предупреждение

Должны соблюдаться все нормы и правила эксплуатации насосов в потенциально взрывоопасных условиях. Необходимо обеспечить выполнение всех работ вне взрывоопасной зоны.

Неисправность	Причина	Способ устранения
1. Электродвигатель не запускается. Предохранители перегорели или мгновенно срабатывает автомат защиты электродвигателя. <b>Предостережение:</b> Не запускайте снова!	a) Неисправность электропитания, короткое замыкание или утечка на землю в кабеле или обмотке электродвигателя.	Кабель и электродвигатель должны быть проверены и отремонтированы квалифицированным электриком.
	b) Перегорели предохранители из-за применения неправильного типа предохранителя.	Установите предохранители надлежащего типа.
	c) Рабочее колесо заблокировано грязью.	Очистите рабочее колесо.
	d) Датчики уровня в виде воздушного колокола, поплавковые выключатели или электроды не отрегулированы или неисправны.	Отрегулируйте или замените датчики уровня в виде воздушного колокола, поплавковые выключатели или электроды.
2. Насос работает, но через непродолжительное время автомат защиты отключает электродвигатель.	a) Низкая уставка теплового реле автомата защиты электродвигателя.	Отрегулируйте реле в соответствии с техническими данными на фирменной табличке насоса.
	b) Высокое потребление тока из-за сильного падения напряжения.	Измерьте напряжение между двумя фазами электродвигателя. Допуск: - 10 %/+ 6 %. Восстановите подачу соответствующего напряжения.
	c) Рабочее колесо заблокировано грязью. Повышение потребления тока во всех трёх фазах.	Очистите рабочее колесо.
	d) Неправильный зазор рабочего колеса.	Отрегулируйте рабочее колесо. См. раздел <a href="#">10.2 Регулировка зазора рабочего колеса</a> , рис. 11.
3. После кратковременной эксплуатации насоса срабатывает термовыключатель.	a) Слишком высокая температура жидкости.	Понизьте температуру жидкости.
	b) Слишком большая вязкость жидкости.	Разбавьте жидкость.
	c) Неправильное электрическое соединение (если насос подсоединён звездой к соединению треугольником, напряжение очень сильно упадёт).	Проверьте и исправьте подключение питания.
4. Насос работает с ухудшенными характеристиками и потребляемой мощностью.	a) Рабочее колесо заблокировано грязью.	Очистите рабочее колесо.
	b) Неправильное направление вращения.	Проверьте направление вращения и при необходимости поменяйте местами любые две фазы кабеля питания. См. раздел <a href="#">9.3 Направление вращения</a> .

5. Насос работает, но подачи жидкости нет.	a) Напорный клапан закрыт или заблокирован.	Проверьте напорный клапан и при необходимости откройте и/или прочистите его.
	b) Обратный клапан заблокирован.	Промойте обратный клапан.
	c) Наличие воздуха в насосе.	Удалите воздух из насоса.

## 12. Технические данные

### Напряжение электропитания

- 1 x 230 V - 10 %/+ 6 %, 50 Hz
- 3 x 230 V - 10 %/+ 6 %, 50 Hz
- 3 x 400 V - 10 %/+ 6 %, 50 Hz.

### Сопrotивление обмотки

Типоразмер электродвигателя	Сопrotивление обмотки*	
<b>Одна фаза</b>		
	<b>Пусковая обмотка</b>	<b>Главная обмотка</b>
0,9 kW	4,5 Ω	2,75 Ω
1,1 kW		
<b>Три фазы</b>		
	3 x 230 V	3 x 400 V
0,9 kW	6,8 Ω	9,1 Ω
1,1 kW		
1,5 kW		

\* Данные в таблице приведены без учёта кабеля. Сопrotивление в кабелях: 2 x 10 м, примерно 0,28 Ом.

### Степень защиты корпуса

IP68.

### Взрывозащита

CE Ex II 2 G, Ex d IIB T4 X, согласно EN 60079-0:2006.

### Класс изоляции

F (155 °C).

### Графики характеристик насоса

Графики характеристик насоса можно найти на сайте [www.grundfos.ru](http://www.grundfos.ru).

Графики характеристик могут служить только для справки. Они не должны считаться гарантированными характеристиками.

Характеристики поставляемого насоса, снятые в ходе приёмо-сдаточных испытаний, поставляются по запросу.

### Уровень звукового давления

Уровень звукового давления насосов ниже предельно допустимых значений, указанных в директиве Совета Европы 2006/42/EC относительно механических устройств.

## 13. Утилизация отходов

Основным критерием предельного состояния является:

1. отказ одной или нескольких составных частей, ремонт или замена которых не предусмотрены;
2. увеличение затрат на ремонт и техническое обслуживание, приводящее к экономической нецелесообразности эксплуатации.

Данное изделие, а также узлы и детали должны собираться и утилизироваться в соответствии с требованиями местного законодательства в области экологии.

## 14. Гарантии изготовителя

Специальное примечание для Российской Федерации:

Срок службы оборудования составляет 10 лет.

Предприятие-изготовитель:

Концерн "GRUNDFOS Holding A/S"  
Poul Due Jensens Vej 7, DK-8850 Bjerringbro,  
Дания

\* точная страна изготовления указана на фирменной табличке.

По всем вопросам на территории РФ просим обращаться:

ООО "Грундфос"

РФ, 109544, г. Москва, ул. Школьная, д. 39

Телефон +7 (495) 737-30-00

Факс +7 (495) 737-75-36.

На все оборудование предприятие-изготовитель предоставляет гарантию 24 месяца со дня продажи. При продаже оборудования, покупателю выдается Гарантийный талон. Условия выполнения гарантийных обязательств см. в Гарантийном талоне.

### Условия подачи рекламаций

Рекламации подаются в Сервисный центр Grundfos (адреса указаны в Гарантийном талоне), при этом необходимо предоставить правильно заполненный Гарантийный талон.

Срок службы оборудования составляет 10 лет.

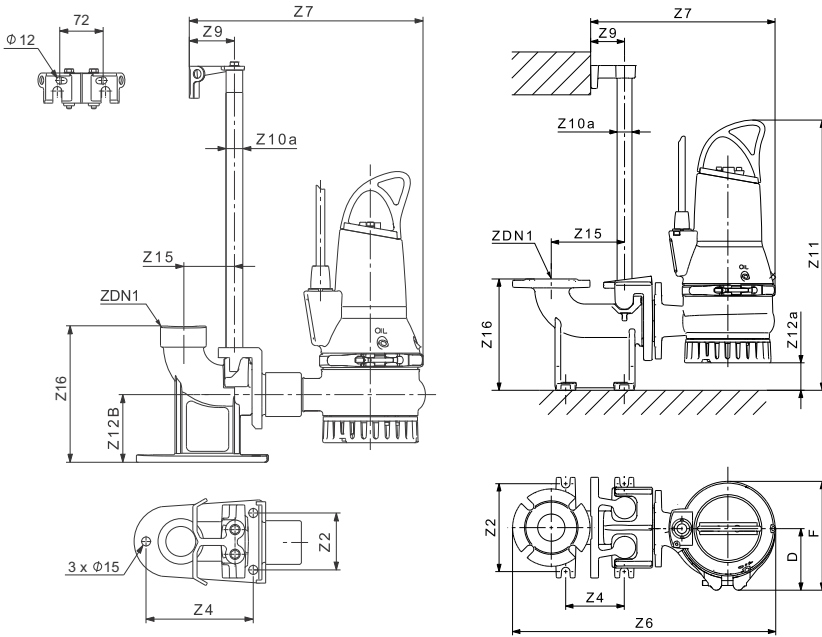
Возможны технические изменения.

# Приложение

## One-pump installation on auto-coupling

**DP 0.9 - 1.5 kW**

**DP 2.6 kW**



TM06 5870 0316 - TM06 5887 0316

**Fig. A**

Power [kW]	D	F	Z2	Z4	Z6	Z7	Z9	Z10a	Z11	Z12a	Z12B	Z15	Z16	ZDN1
0.9 - 1.5	117	218	115	118	325	370	70	1"	533	30	128	90	226	RP2
2.6	137	252	210	140	623	436	81	1 1/2"	651	64	128	175	266	DN 65



# One-pump installation on hookup auto-coupling

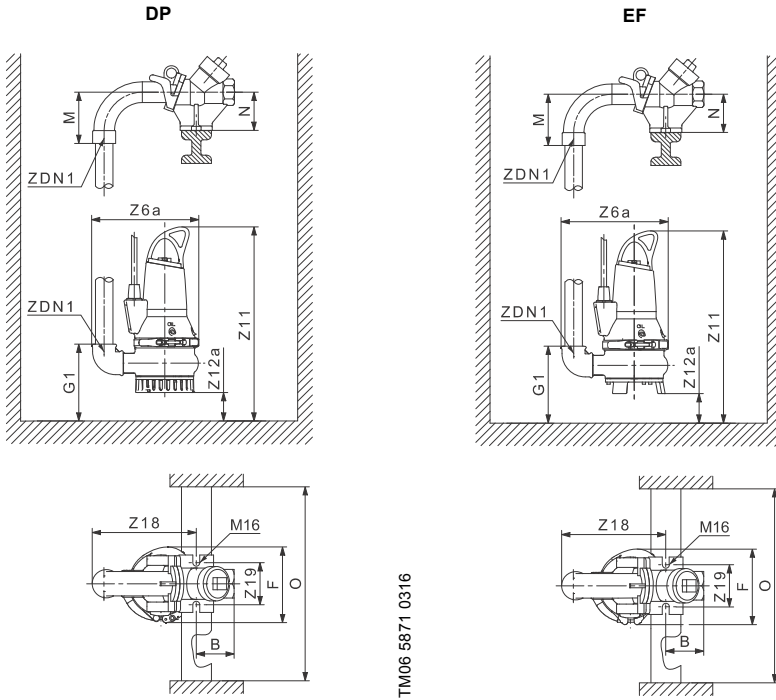


Fig. B

Power [kW]	B	F	G1	Z6a	M	N	O	Z11	Z12a	Z18	Z19	ZDN1
DP 0.6, 0.9 and 1.5	75	218	160	325	140	100	600	523	30	286	110	Rp2
EF 0.6, 0.9 and 1.5	75	218	163	325	140	100	600	530	30	286	110	DN 65

Free-standing installation

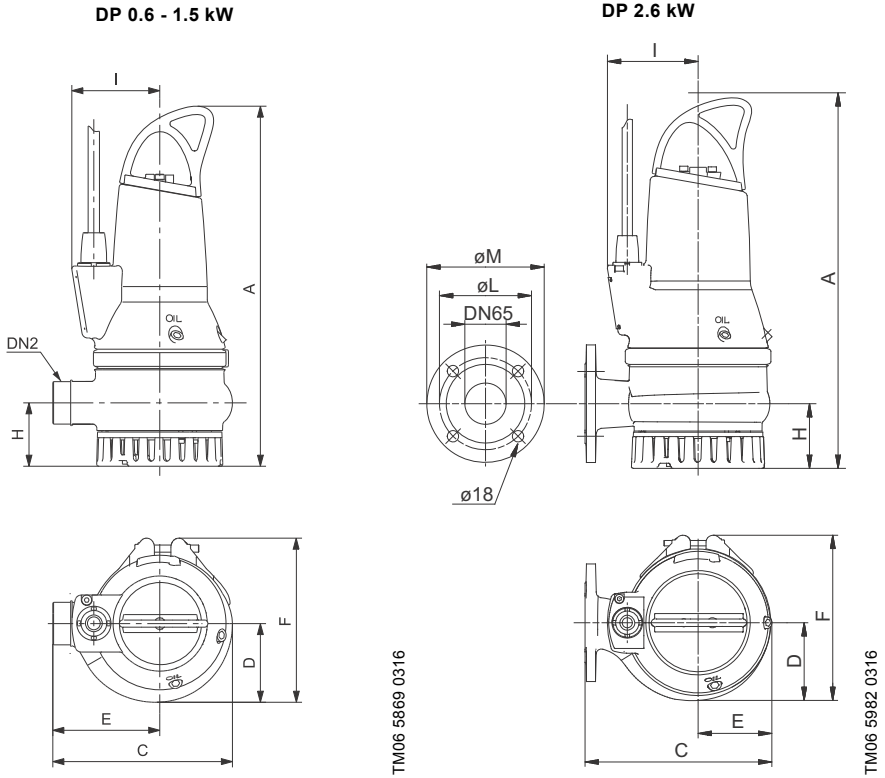


Fig. C

Power [kW]	A	C	D	E	F	H	DC02	Z20	DN2	I
0.6, 0.9 and 1.5	493	252	117	150	218	87	-	-	RS2	123
2.6	592	294	137	180	252	102	143	185	DN65	143

## Free-standing installation

EF 30.50

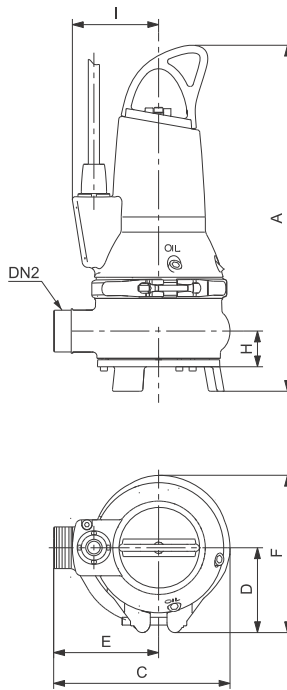


Fig. D

Power [kW]	A	C	D	E	F	H	I	DN2
0,6, 0,9 and 1,5	494	252	117	150	218	84	123	RS2

TM06 5907 0316

## Приложение

Pos.	Description	Описание	Popis
	GB	BG	CZ
6a	Pin	Щифт	Kolík
7a	Rivet	Нит	Nýt
9a	Key	Фиксатор	Pero
26a	O-ring	О-пръстен	O-kroužek
37	O-ring	О-пръстен	O-kroužek
37a	O-ring	О-пръстени	O-kroužky
37b	O-ring	О-пръстени	O-kroužky
48	Stator	Статор	Stator
48a	Terminal board	Клеморед	Svorkovnice
49	Impeller	Работно колело	Oběžné kolo
50	Pump housing	Помпен корпус	Těleso čerpadla
55	Stator housing	Корпус на статора	Těleso statoru
58	Shaft seal carrier	Носач на уплътнението при вала	Unašeč ucpávky
66	Locking ring	Фиксиращ пръстен	Pojistný kroužek
66b	Washer	Шайба	Podložka
76	Nameplate	Табела	Typový štítek
84	Suction strainer	Смукателна решетка	Sací síto
92	Clamp	Скоба	Fixační objímka
102	O-ring	О-пръстен	O-kroužek
103	Bush	Втулка	Pouzdro
104	Seal ring	Уплътняващ пръстен	Těsnící kroužek
105 105a	Shaft seal	Уплътнение при вала	Hřídelová ucpávka
106	O-ring	О-пръстени	O-kroužky
107	O-ring	О-пръстени	O-kroužky
112a	Locking ring	Застопоряващ пръстен	Pojistný kroužek
150a	Stator housing complete	Корпус на статора, пълен	Těleso statoru, kompletní
153	Bearing	Лагер	Ložisko
153a	Lock washer	Стопорна шайба	Pojistná podložka
153b	Locking ring	Застопоряващ пръстен	Pojistný kroužek
154	Bearing	Лагер	Ložisko
155	Oil chamber	Маслото в камерата	Olejevý komoře
158	Corrugated spring	Гофрирана пружина	Tlačná pružina
159	O-ring	О-пръстен	O-kroužek
162	Wear plate	Износваща се плоча	Těsnící deska
172	Rotor/shaft	Ротор/вал	Rotor/hřídel
173	Screw	Винт	Šroub
173a	Washer	Шайба	Podložka
176	Inner plug part	Вътрешна част на щепсела	Vnitřní část kabelové průchodky
181	Outer plug part	Външна част на щепсела	Vnější část kabelové průchodky
185	O-ring	О-пръстен	O-kroužek
187	O-ring	О-пръстен	O-kroužek
188a	Screw	Винт	Šroub
188b	Locking screw	Фиксиращ винт	Pojistný šroub
188c	Screw	Винт	Šroub
189	Adjusting screw	Винт за настройка	Stavěcí šroub
190	Lifting bracket	Ръкохватка	Zvedací rukojeť
193	Oil screw	Винт при камерата за масло	Olejevá zátka
193a	Oil	Масло	Olej
194	Gasket	Гарнитура	Těsnící kroužek
198	O-ring	О-пръстен	O-kroužek

Pos.	Beschreibung	Beskrivelse	Seletus	Descripción
	DE	DK	EE	ES
6a	Stift	Stift	Tihvt	Pasador
7a	Kerbnagel	Nitte	Neet	Remache
9a	Keil	Feder	Kiil	Chaveta
26a	O-Ring	O-ring	O-ring	Junta tórica
37	O-Ring	O-ring	O-ring	Junta tórica
37a	O-Ring	O-ring	O-ring	Junta tórica
37b	O-Ring	O-ring	O-ring	Junta tórica
48	Stator	Stator	Staator	Estator
48a	Klemmbrett	Klembræt	Klemmlist	Caja de conexiones
49	Lauftrad	Løber	Tõoratas	Impulsor
50	Pumpengehäuse	Pumpehus	Pumbapesa	Cuerpo de bomba
55	Statorgehäuse	Statorhus	Staatori korpus	Alojamiento de estator
58	Dichtungshalter	Akseltætningsholder	Võllitihendi alusplaat	Soporte de cierre
66	Sicherungsring	Låsering	Lukustusrõngas	Anillo de cierre
66b	Unterlegscheibe	Skive	Seib	Arandela
76	Leistungsschild	Typeskiilt	Andmeplaat	Placa de identificación
84	Einlaufsieb	Indløbssi	Imisõel	Filtro de aspiración
92	Spannband	Spændebånd	Klamber	Abrazadera
102	O-Ring	O-ring	O-ring	Junta tórica
103	Buchse	Bøsning	Puks	Casquillo
104	Dichtungsring	Simmerring	Tihend	Anillo de cierre
105 105a	Wellenabdichtung	Akseltætning	Võllitihend	Cierre
106	O-Ring	O-ring	O-ring	Junta tórica
107	O-Ring	O-ring	O-ring	Junta tórica
112a	Sicherungsring	Låsering	Lukustusrõngas	Anillo de bloqueo
150a	Statorgehäuse, komplett	Statorhus, komplet	Staatori korpus, täielik	Alojamiento de estator, completo
153	Lager	Leje	Laager	Cojinete
153a	Sicherungsscheibe	Låseskive	Lukustussei	Arandela de seguridad
153b	Sicherungsring	Låsering	Lukustusrõngas	Anillo de bloqueo
154	Lager	Leje	Laager	Cojinete
155	Ölsperrkammer	Oliekammer	Õlikamber	Cámara de aceite
158	Gewellte Feder	Bølgefeder	Vedruseib	Muelle ondulado
159	O-Ring	Skive	O-ring	Arandela
162	Verschleißplatte	Slidplade	Pumbapesa põhi	Placa de desgaste
172	Rotor/Welle	Rotor/aksel	Rooror/võll	Rotor/eje
173	Schraube	Skrue	Polt	Tornillo
173a	Unterlegscheibe	Skive	Seib	Arandela
176	Kabelanschluss, innerer Teil	Indvendig stikdel	Pistiku sisemine pool	Parte de clavija interior
181	Kabelanschluss, äußerer Teil	Udvendig stikdel	Pistiku välimine pool	Parte de clavija exterior
185	O-Ring	O-ring	O-ring	Junta tórica
187	O-Ring	O-ring	O-ring	Junta tórica
188a	Schraube	Skrue	Polt	Tornillo
188b	Sicherungsschraube	Låseskrue	Lukustusrõngas	Tornillo de apriete
188c	Schraube	Skrue	Polt	Tornillo
189	Justierschraube	Justerskrue	Reguleerimiskruvi	Tornillo de ajuste
190	Transportbügel	Løftebøjle	Tõsteaas	Asa
193	Ölschraube	Olieskrue	Õlikambri kork	Tornillo de aceite
193a	Öl	Olie	Õli	Aceite
194	Dichtung	Pakning	Tihend	Junta
198	O-Ring	O-ring	O-ring	Junta tórica

Pos.	Kuvaus	Description	РесѣрсѣуЮ	Opis
	FI	FR	GR	HR
6a	Tappi	Broche	Πείροσ	Nožica
7a	Niitti	Rivet	Πρισίν	Zarežani čavao
9a	Kiila	Clavette	Κλειδί	Opruga
26a	O-rengas	Joint torique	Δακτύλιος-Ο	O-prsten
37	O-rengas	Joint torique	Δακτύλιος-Ο	O-prsten
37a	O-rengas	Joint torique	Δακτύλιος-Ο	O-prsten
37b	O-rengas	Joint torique	Δακτύλιος-Ο	O-prsten
48	Staattori	Stator	Στάτης	stator
48a	Kytkentälevy	Bornier	Κλέμεσ σύνδεσης	priključna letvica
49	Juoksupyörä	Roue	Πτερωτή	rotor
50	Pumppupesä	Corps de pompe	Περιβλήμα αντλίασ	kućište crpke
55	Staattoripesä	Logement de stator	Περιβλήμα στάτη	kućište statora
58	Akselitiivistekannatin	Support de garniture mécanique	Φορέασ στυπιοθλίπτη άξονα	držač brtve
66	Lukkorengas	Anneau de serrage	Ασφαλιστικός δακτύλιος	sigurnosni prsten
66b	Aluslevy	Joint torique	Ροδέλα	O-prsten
76	Arvokilpi	Plaque signalétique	Πινάκιδα	natpisna pločica
84	Imusihti	Crépine d'aspiration	Φίλτρο αναρρόφησησ	ulazno sito
92	Kiinnityspanta	Collier de serrage	Σφιγκτήρασ	zatezna traka
102	O-rengas	Joint torique	Δακτύλιος-Ο	O-prsten
103	Holkki	Douille	Αντιτριβικός δακτύλιος	brtvenica
104	Tiivisterengas	Anneau d'étanchéité	Στεγανοποιητικός δακτύλιος	brtveni prsten
105	Akselitiiviste	Garniture mécanique	Στυπιοθλίπτη άξονα	brtva vratila
105a				
106	O-rengas	Rondelle	Δακτύλιος-Ο	podložna pločica
107	O-rengas	Joint torique	Δακτύλιος-Ο	O-prsten
112a	Lukkorengas	Collier de serrage	Ασφαλιστικός δακτύλιος	Stezni prsten
150a	Staattoripesä, kokonainen	Logement de stator, complet	Περιβλήμα στάτη, πλήρησ	kućište statora, sav
153	Laakeri	Roulement	Έδρανο	ležaj
153a	Lukkoaluslevy	Rondelle de blocage	Ροδέλα ασφαλείασ	Sigurnosna podložka
153b	Lukkorengas	Collier de serrage	Ασφαλιστικός δακτύλιος	Stezni prsten
154	Laakeri	Roulement	Έδρανο	ležaj
155	Öljytila	Chambre à huile	Θάλαμοσ λαδιού	komora za ulje
158	Aaltojousi	Ressort ondulé	Αυλακωτό ελατήριο	valovita opruga
159	Aluslevy	Joint torique	Ροδέλα	O-prsten
162	Kuluslevy	Plaque d'usure	Πλάκα φθοράσ	žrtvena pločica
172	Roottori/akseli	Rotor/arbre	Ρότορασ/άξονασ	rotor/vratilo
173	Ruuvi	Vis	Βίδα	vijak
173a	Aluslevy	Rondelle	Ροδέλα	podložna pločica
176	Sisäpuolinen tulppaosa	Partie intérieure de la fiche	Εσωτερικό τμήμα φισ	kabel, priključak, nutarnji dio
181	Ulkopuolinen tulppaosa	Partie extérieure de la fiche	Εξωτερικό τμήμα φισ	kabel, priključak, vanjski dio
185	O-rengas	Joint torique	Δακτύλιος-Ο	O-prsten
187	O-rengas	Joint torique	Δακτύλιος-Ο	O-prsten
188a	Ruuvi	Vis	Βίδα	vijak
188b	Lukitusruuvi	Vis de fixation	Βίδα συγκράτησης	sigurnosni vijak
188c	Ruuvi	Vis	Βίδα	vijak
189	Säätöruuvi	Vis d'ajustement	Βίδα ρύθμισησ	vijak za justiranje
190	Nostosanka	Poignée de levage	Χειρολαβή	transportni stremen
193	Öljytulppa	Bouchon d'huile	Βίδα λαδιού	vijak za ulje
193a	Ölly	Huile	Λάδι	ulje
194	Tiiviste	Joint d'étanchéité	Τσιμούχα	brtva
198	O-rengas	Joint torique	Δακτύλιος-Ο	O-prsten

Pos.	Megnevezés	Descrizione	Aprašymas	Apraksts
	HU	IT	LT	LV
6a	Csap	Perno	Vielokaištis	Tapa
7a	Szegecs	Rivetto	Kniedė	Kniede
9a	Rögzítőék	Chiavetta	Kaištis	Atslėga
26a	O-gyűrű	O-ring	O žiedas	Apļa šķērsriezuma blīvgradzens
37	O-gyűrű	O-ring	O žiedas	Apļa šķērsriezuma blīvgradzens
37a	O-gyűrűk	O-ring	O žiedas	Apļa šķērsriezuma blīvgradzens
37b	O-gyűrűk	O-ring	O žiedas	Apļa šķērsriezuma blīvgradzens
48	Állórész	Statore	Statorius	Stators
48a	Kapcsoló tábla	Morsettiera	Kontaktų plokštė	Spaiļu plate
49	Járókerék	Girante	Darbaratis	Darbrats
50	Szivattyúház	Corpo pompa	Siurblio korpusas	Sūkņa korpus
55	Állórészház	Cassa statore	Statoriaus korpusas	Statora korpus
58	Tengelytömítés-keret	Supporto tenuta meccanica	Veleno sandariklio lizdas	Vārpstas blīvējuma turētājs
66	Rögzítőgyűrű	Anello di arresto	Fiksavimo žiedas	Sprostgradzens
66b	Alátét	O-ring	Poveržlė	Apļa šķērsriezuma blīvgradzens
76	Adattábla	Targhetta di identificazione	Vardinė plokštelė	Pases datu plāksnīte
84	Szivókosár	Griglia di aspirazione	Įsiurbimo koštuvas	Sietfiltris iesūkšanas pusē
92	Bilincs	Fascetta	Apkaba	Apskava
102	O-gyűrű	O-ring	O žiedas	Apļa šķērsriezuma blīvgradzens
103	Tömítőgyűrű	Bussola	Įvorė	Ieliktnis
104	Tömítőgyűrű	Anello di tenuta	Sandinimimo žiedas	Blīvējošais gredzens
105 105a	Tengelytömítés	Tenuta meccanica	Veleno sandariklis	Vārpstas blīvējums
106	O-gyűrűk	Rondella	O žiedas	Paplāksne
107	O-gyűrűk	O-ring	O žiedas	Apļa šķērsriezuma blīvgradzens
112a	Rögzítőgyűrű	Anello di blocco	Fiksavimo žiedas	Sprostgradzens
150a	Állórészház, teljes	Cassa statore, completo	Statoriaus korpusas, pilnas	Statora korpus, viss
153	Csapágy	Cuscinetto	Guolis	Gultnis
153a	Rögzítő alátét	Rondella di sicurezza	Fiksavimo poveržlė	Sprostpaplāksne
153b	Rögzítőgyűrű	Anello di blocco	Fiksavimo žiedas	Sprostgradzens
154	Csapágy	Cuscinetto	Guolis	Gultnis
155	Olajkamra	Camera dell'olio	Alyvos kamera	Eļļas kamera
158	Hullámrugó	Molla ondulata	Rifliuota spyruoklė	Vīļņotā atspere
159	O-gyűrű	O-ring	O žiedas	Apļa šķērsriezuma blīvgradzens
162	Kopóelem	Flangia	Diilimo plokštelė	Nodiluma platne
172	Forgórész/tengely	Gruppo rotore/albero	Rotorius/velenas	Rotors/vārpsta
173	Csavar	Vite	Varžtas	Skrūve
173a	Alátét	Rondella	Poveržlė	Paplāksne
176	Belső kábelbevezetés	Parte interna del connettore	Vidinė kištuko dalis	Spraudņa iekšējā daļa
181	Külső kábelbevezetés	Parte esterna del connettore	Išorinė kištuko dalis	Spraudņa ārējā daļa
185	O-gyűrű	O-ring	O žiedas	Apļa šķērsriezuma blīvgradzens
187	O-gyűrű	O-ring	O žiedas	Apļa šķērsriezuma blīvgradzens
188a	Csavar	Vite	Varžtas	Skrūve
188b	Rögzítő csavar	Vite di chiusura	Fiksavimo varžtas	Sprostgradzens
188c	Csavar	Vite	Varžtas	Skrūve
189	Beállító csavar	Vite di regolazione	Reguliavimo varžtas	Regulēšanas skrūve
190	Emelőfűl	Maniglia	Kėlimo rankena	Rokturis
193	Olajtöltőnyílás zárócsavarja	Tappo dell'olio	Alyvos varžtas	Eļļas aizgrieznis
193a	Olaj	Olio	Alyva	Eļļa
194	Tömítés	Guarnizione	Tarpiklis	Blīvslēgs
198	O-gyűrű	O-ring	O žiedas	Apļa šķērsriezuma blīvgradzens

Pos.	Omschrijving	Opis	Descrição	Instalație fixă
	NL	PL	PT	RO
6a	Paspen	Kolek	Pino	Pin
7a	Klinknagel	Nit	Rebite	Nit
9a	Spie	Klin	Chaveta	Cheie
26a	O-ring	Pierścień O-ring	O-ring	Inel tip O
37	O-ring	Pierścień O-ring	O-ring	Inel tip O
37a	O-ring	Pierścień O-ring	O-ring	Inel tip O
37b	O-ring	Pierścień O-ring	O-ring	Inel tip O
48	Stator	Stator	Estator	Stator
48a	Aansluitblok	Listwa przyłączeniowa	Caixa terminais	Înveliș stator
49	Waaier	Wirnik	Impulsor	Rotor
50	Pomphuis	Korpus pompy	Voluta da bomba	Carcasă pompa
55	Motorhuis	Obudowa statora	Carcaça do motor	Carcasă stator
58	Dichtingsplaat	Mocowanie uszczelnienia wału	Suporte do empanque	Etanșare
66	Borgring	Pierścień mocujący	Anilha de fixação	Inel închidere
66b	Ring	Podkładka	Anilha	Spălător
76	Typeplaatje	Tabliczka znamionowa	Chapa de características	Etichetă
84	Zuigkorf	Sito pompy	Grelha de aspiração	Filtru de aspirație
92	Span ring	Zacisk	Grampo	Șurub
102	O-ring	Pierścień O-ring	O-ring	Inel tip O
103	Bus	Tulejka	Anilha	Bucșă
104	Olie keerring	Pierścień uszczelniający	Anilha do empanque	Inel etanșare
105	As afdichting	Uszczelnienie wału	Empanque	Etanșare
105a				
106	O-ring	Pierścień O-ring	O-ring	Inel tip O
107	O-ring	Pierścień O-ring	O-ring	Inel tip O
112a	Vergrendelingsring	Pierścień zaciskowy	Anel de fixação	Inel de blocar
150a	Motorhuis, compleet	Obudowa statora, kompletny	Carcaça do estator, completo	Carcasă stator, complet
153	Kogellager	Łożysko	Rolamento	Rulment
153a	Borgring	Podkładka blokująca	Anilha de bloqueio	Șaibă de blocare
153b	Vergrendelingsring	Pierścień zaciskowy	Anel de fixação	Inel de blocar
154	Kogellager	Łożysko	Rolamento	Rulment
155	Oliekamer	Komorze olejowej	Compartimento do óleo	Camera de ulei
158	Drukkring	Sprężyna falista	Mola	Arc canelat
159	Ring	Pierścień O-ring	Anilha	Inel tip O
162	Slijtplaat	Tarcza	Base de desgaste	Placă uzată
172	Rotor/as	Rotor/wał	Rotor/veio	Rotor/ax
173	Schroef	Śruba	Parafuso	Filet
173a	Ring	Podkładka	Anilha	Spălător
176	Kabel connector inwendig	Część zewn. wtyczki	Parte interna do bujão	Cablu conector intrare
181	Kabel connector uitwendig	Część wewn. wtyczki	Parte externa do bujão	Cablu conector ieșire
185	O-ring	Pierścień O-ring	O-ring	Inel tip O
187	O-ring	Pierścień O-ring	O-ring	Inel tip O
188a	Inbusbout	Śruba	Parafuso	Filet
188b	Borgbout	Śruba mocująca	Parafuso de segurança	Șurub de fixare
188c	Inbusbout	Śruba	Parafuso	Filet
189	Stelbout	Śruba regulacyjna	Parafuso de ajuste	Șurub de ajustare
190	Ophangbeugel	Uchwyt	Suporte de elevação	Mâner
193	Inbusbout	Śruba olejowa	Parafuso do óleo	Șurub ulei
193a	Olie	Olej	Óleo	Ulei
194	Pakking ring	Uszczelka	Junta	Spălător
198	O-ring	Pierścień O-ring	O-ring	Inel tip O



Pos.	Naziv	Наименование	Beskrivning
	RS	RU	SE
6a	Klin	Штифт	Stift
7a	Zakovica	Заклепка	Nit
9a	Klin	Шпонка	Kil
26a	O-prsten	Уплотнительное кольцо круглого сечения	O-ring
37	O-prsten	Уплотнительное кольцо круглого сечения	O-ring
37a	O-prsten	Уплотнительное кольцо круглого сечения	O-ring
37b	O-prsten	Уплотнительное кольцо круглого сечения	O-ring
48	Stator	Статор	Stator
48a	Priključna letva	Клеммная колодка	Kopplingsplint
49	Propeler	Рабочее колесо	Pumphjul
50	Kućište pumpe	Корпус насоса	Pumphus
55	Stator kućišta	Корпус статора	Statorhus
58	Nosač zaptivanja osovine	Корпус уплотнения вала	Axeltätningshållare
66	Prsten pričvršćivanja	Стопорная шайба	Låsring
66b	Prsten podloške	Шайба	Bricka
76	Pločica za obeležavanje	Фирменная табличка с номинальными техническими данными	Typskylt
84	Usisni filter	Фильтр	Sugsil
92	Obujmica spajanja	Хомут	Spännband
102	O-prsten	Уплотнительное кольцо круглого сечения	O-ring
103	Čaura	Втулка	Bussning
104	Zaptivni prsten	Уплотнительное кольцо	Simmerring
105	Zaptivka osovine	Уплотнение вала	Axeltätning
105a			
106	O-prsten	Уплотнительное кольцо круглого сечения	O-ring
107	O-prsten	Уплотнительное кольцо круглого сечения	O-ring
112a	Osigurač	Стопорное кольцо	Låsring
150a	Stator kućišta, kompletan	Корпус статора, полный	Statorhus, komplett
153	Kuglični ležaj	Подшипник	Lager
153a	Sigurnosna podloška	Стопорная шайба	Låsbricka
153b	Osigurač	Стопорное кольцо	Låsring
154	Kuglični ležaj	Подшипник	Lager
155	Uljnoj komori	Масляная камера	Oljekammare
158	Sigurnosni prste	Упорное нажимное кольцо	Fjäder
159	O-prsten	Уплотнительное кольцо круглого сечения	Bricka
162	Ploča	Нижняя крышка	Slitplatta
172	Rotor/osovina	Ротор/вал	Rotor/axel
173	Zavrtanj	Винт	Skruv
173a	Prsten podloške	Шайба	Bricka
176	Unutrašnji deo konektora	Внутренняя часть разъема кабеля	Kontakt, inre del
181	Spoljni deo konektora	Наружная часть разъема кабеля	Kontakt, yttre del
185	O-prsten	Уплотнительное кольцо круглого сечения	O-ring
187	O-prsten	Уплотнительное кольцо круглого сечения	O-ring
188a	Zavrtanj	Винт	Skruv
188b	Zavrtanj	Болт	Låsskruv
188c	Zavrtanj	Винт	Skruv
189	Zavrtanj za podešavanje	Регулировочный винт	Justerskruv
190	Ručica	Ручка	Liftbygel
193	Zavrtanj za ulje	Резьбовая пробка	Oljeskruv
193a	Ulje	Масло	Olja
194	Podloška	Прокладка	Packning
198	O-prsten	Уплотнительное кольцо круглого сечения	O-ring

Pos.	Opis	Popis	Tanım
	SI	SK	TR
6a	Zatič	Kolík	Pim
7a	Zakovica	Nýt	Perçin
9a	Ključ	Pero	Anahtar
26a	O-obroč	O-kružok	O-ring
37	O-obroč	O-kružok	O-ring
37a	O-obroči	O-kružky	O-ringler
37b	O-obroči	O-kružky	O-ringler
48	Stator	Stator	Stator
48a	Priključna letvica	Svorkovnica	Klemens bağlantısı
49	Tekalno kolo	Obežné koleso	Çark
50	Ohišje črpalke	Teleso čerpadla	Pompa gövdesi
55	Ohišje statorja	Teleso statora	Stator muhafazası
58	Nosilec tesnila osi	Unášač upchávky	Salmastra taşıyıcı
66	Zaklepni obroček	Poistný krúžok	Kilitleme halkası
66b	Tesnilni obroč	Podložka	Pul
76	Tipska ploščica	Typový štítok	Bilgi etiketi
84	Sesalno sito	Sacie sito	Emiş süzgeci
92	Sponka	Fixačná objímka	Kelepçe
102	O-obroč	O-kružok	O-ring
103	Podloga ležaja	Púzdro	Burç
104	Tesnilni obroč	Tesniaci krúžok	Sızdırmazlık halkası
105 105a	Tesnilo osi	Hriadeľová upchávka	Salmastra
106	O-obroči	O-kružky	O-ringler
107	O-obroči	O-kružky	O-ringler
112a	Varovalni obroč	Poistný krúžok	Kilit halkası
150a	Ohišje statorja, popolna	Teleso statora, úplný	Stator muhafazası, tam
153	Ležaj	Ložisko	Rulman
153a	Varovalna podložka	Poistná podložka	Rondela
153b	Varovalni obroč	Poistný krúžok	Kilit halkası
154	Ležaj	Ložisko	Rulman
155	Oljni komori	Olejovej komore	Yağ bölmesi
158	Vzmet	Tlačná pružina	Oluku yay
159	O-obroč	O-kružok	O-ring
162	Obrabna plošča	Tesniaca doska	Aşınma plakası
172	Rotor/os	Rotor/hriadeľ	Rotor/mil
173	Vijak	Skrutka	Vida
173a	Tesnilni obroč	Podložka	Pul
176	Notranji vtični del	Vnútrotná časť káblovej priechodky	İç fiş kısmı
181	Zunanji vtični del	Vonkajšia časť káblovej priechodky	Dış fiş kısmı
185	O-obroč	O-kružok	O-ring
187	O-obroč	O-kružok	O-ring
188a	Vijak	Skrutka	Vida
188b	Varnostni vijak	Poistná skrutka	Tespit vidası
188c	Vijak	Skrutka	Vida
189	Nastavitveni vijak	Nastavovacia skrutka	Ayar vidası
190	Ročaj	Dvihacia rukoväť	Kaldırma kolu
193	Oljni vijak	Olejová zátka	Yağ vidası
193a	Olje	Olej	Yağ
194	Tesnilni obroč	Tesniaci krúžok	Conta
198	O-obroč	O-kružok	O-ring

Fig. A Exploded view of DP 10.50 pump

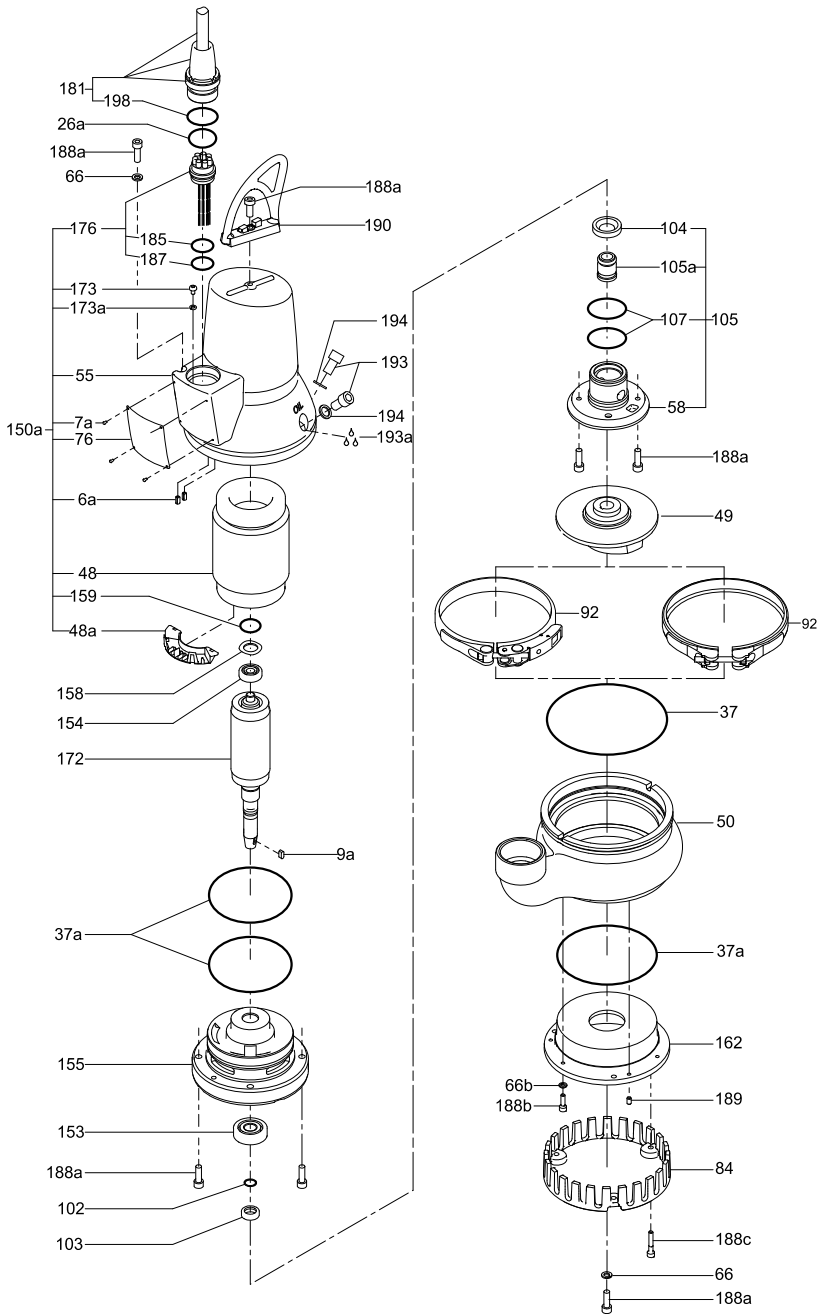
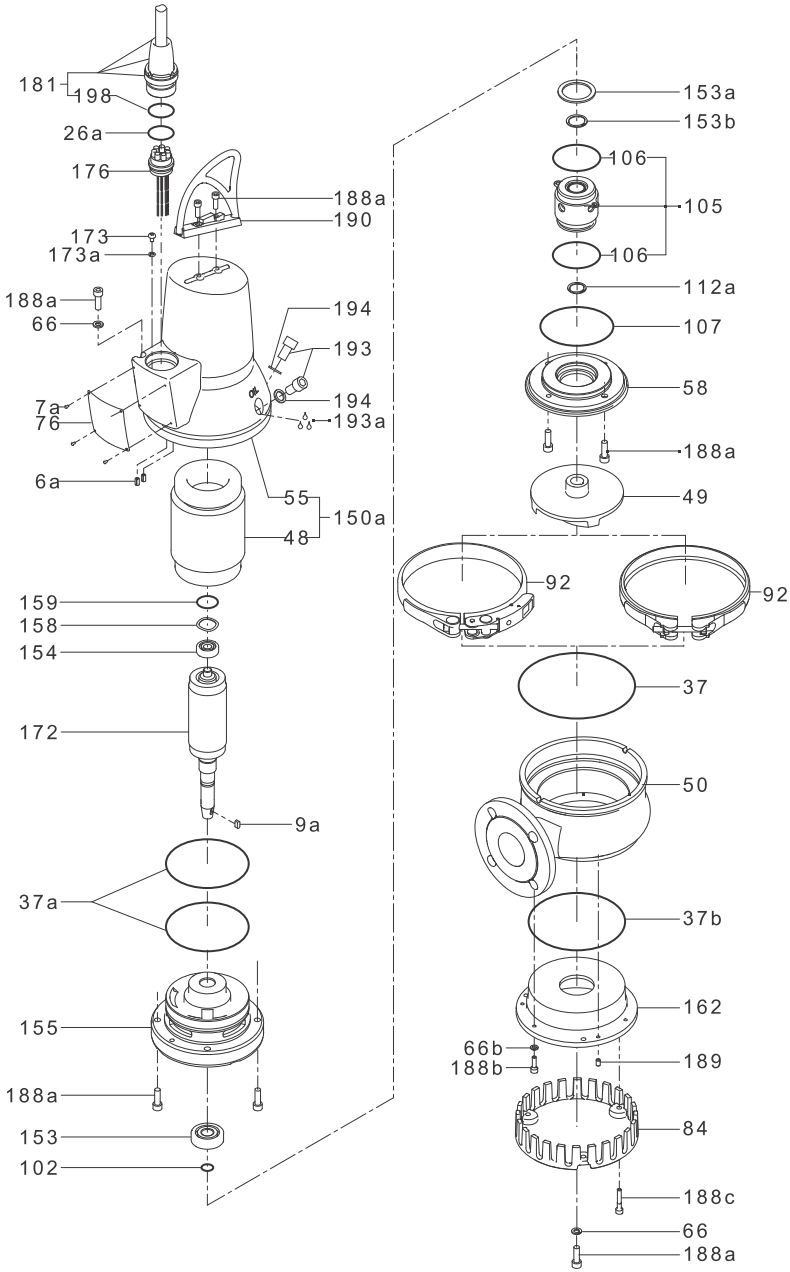
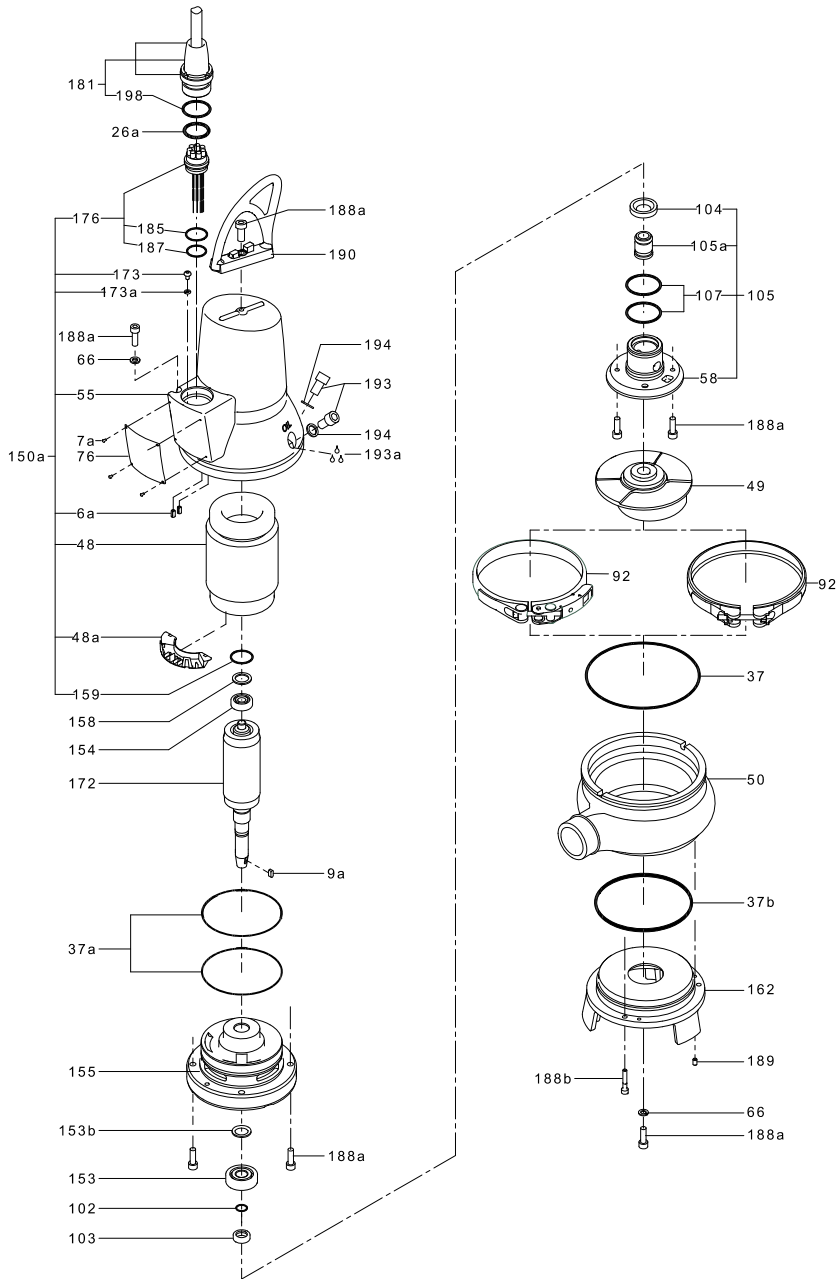


Fig. B Exploded view of DP 10.65 pump



TM06 5884 0316

**Fig. C Exploded view of EF 30.50 pump**



## Декларация о соответствии

### GB: EC/EU declaration of conformity

We, Grundfos, declare under our sole responsibility that the products DP, EF, to which the declaration below relates, are in conformity with the Council Directives listed below on the approximation of the laws of the EC/EU member states.

**Note:** There are two sets of Council Directives and standards listed below. One set applies until and including 19th April 2016. The other set applies from 20th April 2016 and onwards.

### CZ: Prohlášení o shodě EU

My firma Grundfos prohlašujeme na svou plnou odpovědnost, že výrobky DP, EF, na které se toto prohlášení vztahuje, jsou v souladu s níže uvedenými ustanoveními směrnice Rady pro sblížení právních předpisů členských států Evropského společenství.

**Poznámka:** Níže jsou uvedeny dvě sady směrnic Rady a standardů. První sada je platná do 19. dubna 2016 (včetně). Druhá sada platí od 20. dubna 2016.

### DK: EF/EU-overensstemmelseerklæring

Vi, Grundfos, erklærer under ansvar at produkterne DP, EF som erklæringen nedenfor omhandler, er i overensstemmelse med Rådets direktiver der er nævnt nedenfor, om indbyrdes tilnærmelse til EF/EU-medlemsstaternes lovgivning.

**Bemærk:** Der er angivet to sæt af Rådets direktiver og standarder nedenfor. Det ene sæt gælder til og med 19. april 2016. Det andet sæt gælder fra og med 20. april 2016.

### ES: Declaración de conformidad de la CE/UE

Grundfos declara, bajo su exclusiva responsabilidad, que los productos DP, EF a los que hace referencia la siguiente declaración cumplen lo establecido por las siguientes Directivas del Consejo sobre la aproximación de las legislaciones de los Estados miembros de la CE/UE.

**Nota:** A continuación se recogen dos conjuntos de normas y Directivas del Consejo. Uno de ellos es válido hasta el 19 de abril de 2016. El otro es válido a partir del 20 de abril de 2016.

### FR: Déclaration de conformité CE/UE

Nous, Grundfos, déclarons sous notre seule responsabilité, que les produits DP, EF, auxquels se réfère cette déclaration, sont conformes aux Directives du Conseil concernant le rapprochement des législations des États membres CE/UE relatives aux normes énoncées ci-dessous.

**Remarque :** Deux groupes de Directives du Conseil et normes sont énoncés ci-dessous. Un groupe s'applique jusqu'au 19 avril 2016 inclus. L'autre groupe entrera en vigueur le 20 avril 2016.

### HR: EC/EU deklaracija sukladnosti

Mi, Grundfos, izjavljujemo s punom odgovornošću da su proizvodi DP, EF, na koja se izjava odnosi u nastavku, u skladu s direktivama Vijeća dolje navedene o usklađivanju zakona država članica EZ-a / EU-a.

**Napomena:** Postoje dva seta direktiva vijeća i standarda navedenih dolje. Jedan set se odnosi do, i uključujući 19 Travanja 2016. Drugi set se odnosi na datum od 20 travnja 2016 i naprijed.

### IT: Dichiarazione di conformità CE/UE

Grundfos dichiara sotto la sua esclusiva responsabilità che i prodotti DP, EF, ai quali si riferisce questa dichiarazione, sono conformi alle seguenti direttive del Consiglio riguardanti il riavvicinamento delle legislazioni degli Stati membri CE/UE.

**Nota:** Di seguito sono elencate due serie di direttive del Consiglio e norme. Una serie si applica fino al 19 aprile 2016 (incluso). La seconda serie si applica a partire dal 20 aprile 2016.

### LV: EK/ES atbilstības deklarācija

Sabiedrība Grundfos ar pilnu atbildību paziņo, ka produkti DP, EF, uz kuru attiecas tālāk redzamā deklarācija, atbilst tālāk norādītajām Padomes direktīvām par EK/ES dalībvalstu normatīvo aktu tuvināšanu.

**Piezīme:** Tālāk norādīti divi Padomes direktīvu un standartu krājumi. Viens krājums ir piemērojams līdz 2016. gada 19. aprīlim (ieskaitot). Otrs krājums ir piemērojams no 2016. gada 20. aprīļa.

### BG: Декларация за съответствие на ЕС/ЕО

Ние, фирма Grundfos, заявяваме с пълна отговорност, че продуктите DP, EF, за които се отнася настоящата декларация, отговарят на следните директиви на Съвета за уеднавяване на правните разпоредби на държавите-членки на ЕС/ЕО.

**Забележка:** По-долу има изброени две групи директиви и стандарти на Съвета. Едната група е в сила до 19 април 2016 г. включително. Другата група е в сила от 20 април 2016 г.

### DE: EG-/EU-Konformitätserklärung

Wir, Grundfos, erklären in alleiniger Verantwortung, dass die Produkte DP, EF, auf die sich diese Erklärung beziehen, mit den folgenden Richtlinien des Rates zur Angleichung der Rechtsvorschriften der EG-/EU-Mitgliedsstaaten übereinstimmen.

**Hinweis:** Nachfolgend sind zwei Gruppen aus Richtlinien des Rates und Standards aufgeführt. Eine Gruppe gilt bis einschließlich 19. April 2016. Die andere Gruppe gilt ab dem 20. April 2016.

### EE: EÜ / ELi vastavusdeklaratsioon

Meie, Grundfos, kinnitame ja kanname ainiuskulit vastutust selle eest, et toode DP, EF, mille kohta all olev deklaratsioon käib, on kooskõlas Nõukogu Direktiividega, mis on nimetatud all pool vastavalt vastuvõetud digusaktidele ühtlustamise kohta EÜ / EL liikmesriikides.

**Märkus:** Allpool on loetletud kaks nõukogu direktiive ja standardeid. Ühed kehtivad kuni 19. aprill 2016 (kaasa arvatud). Teised kehtivad alates 20.04.2016 ja edasi.

### FI: EY/EU-vaatimustenmukaisuusvakuutus

Grundfos vakuuttaa omalla vastuullaan, että tuotteet DP, EF, joita tämä vakuutus koskee, ovat EY/EU:n jäsenvaltioiden lainsäädännön lähentämiseen tähtäviin Euroopan neuvoston direktiivien vaatimusten mukaisia seuraavasti.

**Huomautus:** Seuraavassa on luettelu kaksi erilaista neuvoston direktiivien ja standardien sarjaa. Yhden sarjan viimeinen voimassaolopäivä on 19. huhtikuuta 2016. Toinen sarja on voimassa 20. huhtikuuta 2016 alkaen.

### GR: Δήλωση συμμόρφωσης EK/ΕΕ

Εμείς, η Grundfos, δηλώνουμε με αποκλειστικά δική μας ευθύνη ότι τα προϊόντα DP, EF, στα οποία αναφέρεται η παρακάτω δήλωση, συμμορφώνονται με τις παρακάτω Οδηγίες του Συμβουλίου περί προσέγγισης των νομοθεσιών των κρατών μελών της ΕΚ/ΕΕ.

**Σημείωση:** Υπάρχουν δύο σέτ Οδηγιών του Συμβουλίου και πρωτότυπων του παρατίθενται παρακάτω. Το ένα σέτ ισχύει μέχρι και την 19η Απριλίου 2016. Το άλλο σέτ ισχύει από την 20η Απριλίου 2016 και μετέπειτα.

### HU: EC/EU megfelelőségi nyilatkozat

Mi, a Grundfos vállalat, teljes felelősséggel kijelentjük, hogy a(z) DP, EF termékek, amelyre az alábbi nyilatkozat vonatkozik, megfelelnek az Európai Közösség/Európai Unió tagállamainak jogi irányelveit összehangoló tanács alábbi előírásainak.

**Megjegyzés:** Az alábbiakban a Tanács irányelvei és szabványai közül két csomagot ismertetünk. Az egyik csomag 2016. április 19-évi bezárólag érvényes. A másik csomag 2016. április 20-tól érvényes.

### LT: EB/ES atitikties deklaracija

Mes, Grundfos, su visa atsakomybe pareiškiame, kad produktai DP, EF, kuriems skirta ši deklaracija, atitinka žemiau nurodytas Tarybos Direktyvas dėl EB/ES šalių narių įstatymų suderinimo.

**Pastaba.** Žemiau nurodytos dvi Tarybos Direktyvų ir standartų grupės. Viena grupė galioja iki 2016 m. balandžio 19 d. imtinai. Kita grupė galioja nuo 2016 m. balandžio 20 d.

### NL: EG/EU-conformiteitsverklaring

Wij, Grundfos, verklaren geheel onder eigen verantwoordelijkheid dat de producten DP, EF, waarop de onderstaande verklaring betrekking heeft, in overeenstemming zijn met de onderstaande Richtlijnen van de Raad inzake de onderlinge aanpassing van de wetgeving van de EG-/EU-lidstaten.

**Opmerking:** Hieronder worden twee reeksen Richtlijnen van de Raad en normen weergegeven. De ene set geldt tot en met 19 april 2016. De andere set is vanaf 20 april 2016 van kracht.

**PL: Deklaracja zgodności WE/UE**

My, Grundfos, oświadczamy z pełną odpowiedzialnością, że nasze produkty DP, EF, których deklaracja niniejsza dotyczy, są zgodne z następującymi dyrektywami Rady w sprawie zbliżenia przepisów prawnych państw członkowskich.

**Uwaga:** Ponizej podano dwa zestawy dyrektyw i norm. Pierwszy zestaw obowiązuje do 19 kwietnia 2016 r. włącznie. Drugi zacznie obowiązywać 20 kwietnia 2016 r.

**RO: Declarația de conformitate CE/UE**

Noi Grundfos declaram pe propria răspundere că produsele DP, EF, la care se referă această declarație, sunt în conformitate cu Directivele de Consiliu specificate mai jos privind armonizarea legilor statelor membre CE/UE.

**Notă:** Există două seturi de directive și standarde ale Consiliului specificate mai jos. Un set se aplică până la, și inclusiv în 19 aprilie 2016. Celălalt set se aplică de la 20 aprilie 2016 și în continuare.

**RU: Декларация о соответствии нормам ЕЭС/ЕС**

Мы, компания Grundfos, со всей ответственностью заявляем, что изделия DP, EF, к которым относится нижеприведенная декларация, соответствуют нижеприведенным Директивам Совета Евросоюза о тождественности законов стран-членов ЕЭС/ЕС.

**Примечание:** Существует два комплекта Директив Совета Евросоюза и стандартов, перечисленных ниже. Один комплект применяется до 19 апреля 2016 г. включительно. Второй комплект применяется начиная с 20 апреля 2016 г.

**SI: Izjava o skladnosti ES/EU**

V Grundfosu s polno odgovornostjo izjavljamo, da je izdelek DP, EF, na katerega se spodnja izjava nanaša, v skladu s spodnjimi direktivami Sveta o približevanju zakonodaje za izenačevanje pravnih predpisov držav članic ES/EU.

**Opomba:** Spodaj sta navedeni dve skupini direktiv Sveta o približevanju zakonodaje. Ena skupina se nanaša na obdobje do in vključno z 19. aprilom 2016. Druga skupina se nanaša na obdobje od 20. aprila 2016 naprej.

**TR: EC/AB uygunluk bildirgesi**

Grundfos olarak, aşağıdaki bildirim konusu olan DP, EF ürünlerinin, EC/AB Üye ülkelerinin direktiflerinin yakınlaştırılmasıyla ilgili durumun aşağıdaki Konsey Direktifleriyle uyumlu olduğunu ve bununla ilgili olarak tüm sorumluluğun bize ait olduğunu beyan ederiz.

**Not:** Aşağıda belirtilen iki küme Konsey Direktifleri ve Standartları bulunmaktadır. Bir küme 19 Nisan 2016 dahil bu tarihe kadar geçerlidir. Diğer küme 20 Nisan 2016 sonrası için geçerlidir.

These Directives and standards apply until and including 19th April 2016:

- Machinery Directive (2006/42/EC).  
Standard used:  
EN 809:1998 + A1:2009  
EN 60204-1:2006.
- Low Voltage Directive (2006/95/EC).  
Applicable when the rated power is lower than 2.2 kW.  
Standards used:  
EN 60335-1:2002  
EN 60335-2-41:2003, except clause 25.8.
- EMC Directive (2004/108/EC).
- ATEX Directive (94/9/EC)  
Applies only to products intended for use in potentially explosive environments, Ex II 2G, equipped with the separate ATEX approval plate and EC-type examination certificate. Further information, see below.

**PT: Declaração de conformidade CE/UE**

A Grundfos declara sob sua única responsabilidade que os produtos DP, EF, aos quais diz respeito a declaração abaixo, estão em conformidade com as Directivas do Conselho sobre a aproximação das legislações dos Estados Membros da CE/UE.

**Nota:** Abaixo estão listados dois grupos de Directivas do Conselho e normas. Um dos grupos é aplicável até 19 de Abril de 2016, inclusive. O outro grupo é aplicável a partir de 20 de Abril de 2016, inclusive.

**RS: Deklaracija o usklađenosti EC/EU**

Mi, kompanija Grundfos, izjavljujemo pod punom vlastitom odgovornošću da je proizvod DP, EF, na koji se odnosi deklaracija ispod, u skladu sa dole prikazanim direktivama Saveta za usklađivanje zakona država članica EC/EU.

**Napomena:** Ispod su navedena dva seta direktiva Saveta. Jedan set se odnosi na vreme do i uključuje 19. april 2016. Drugi set se odnosi na vreme od 20. aprila 2016. pa nadalje.

**SE: EG/EU-försäkran om överensstämmelse**

Vi, Grundfos, försäkrar under ansvar att produkterna DP, EF, som omfattas av nedanstående försäkran, är i överensstämmelse med de rådsdirektiv om inbördes närmande till EG/EU-medlemsstaternas lagstiftning som listas nedan.

**Obs!** Det finns två uppsättningar rådsdirektiv och standarder listade nedan. En uppsättning gäller till och med den 19 april 2016. Den andra uppsättningen gäller från den 20 april 2016 och tills vidare.

**SK: Prehlásenie o zhode s EC/EU**

My, spoločnosť Grundfos, vyhlasujeme na svoju plnú zodpovednosť, že produkty DP, EF, na ktoré sa vyhlásenie uvedené nižšie vzťahuje, sú v súlade s ustanoveniami nižšie uvedených smerníc Rady pre zblíženie právnych predpisov členských štátov Európskeho spoločenstva/EU.

**Poznámka:** Existujú dva súbory smerníc a noriem Rady uvedené nižšie. Jeden súbor platí do a vrátane 19.4.2016. Druhý súbor platí od 20.4.2016 ďalej.

These Directives and standards apply from 20th April 2016 and onwards:

- Machinery Directive (2006/42/EC).  
Standard used:  
EN 809:1998 + A1:2009  
EN 60204-1:2006.
- Low Voltage Directive (2014/35/EU).  
Applicable when the rated power is lower than 2.2 kW.  
Standards used:  
EN 60335-1:2002  
EN 60335-2-41:2003, except clause 25.8.
- EMC Directive (2014/30/EU).
- ATEX Directive (2014/34/EU)  
Applies only to products intended for use in potentially explosive environments, Ex II 2G, equipped with the separate ATEX approval plate and EC-type examination certificate. Further information, see below.

This EC/EU declaration of conformity is only valid when published as part of the Grundfos safety instructions (publication number 99031641 0216).

Székesfehérvár, 15th January 2016



Róbert Kis  
Engineering Manager  
GRUNDFOS Holding A/S  
Poul Due Jensens Vej 7  
8850 Bjerringbro, Denmark

Person authorised to compile the technical file and empowered to sign the EC/EU declaration of conformity.

<b>Certificate No:</b>	KEMA 06ATEX0129X and KEMA 06ATEX0130X
<b>Standards used:</b>	EN 60079-0:2006, EN 60079-1:2007, EN 13463-1:2009, EN 13463-5:2003
<b>Notified body:</b>	DEKRA Certification B.V. Meander 1051, 6825 MJ Arnhem, The Netherlands





Насосы типов DP, EF сертифицированы на соответствие требованиям Технических регламентов Таможенного союза: ТР ТС 004/2011 "О безопасности низковольтного оборудования"; ТР ТС 010/2011 "О безопасности машин и оборудования"; ТР ТС 020/2011 "Электромагнитная совместимость технических средств".

Сертификат соответствия:

№ ТС RU С-ДК.АИ30.В.01357, срок действия до 18.02.2020 г.

Выдан: Органом по сертификации продукции "ИВАНОВО-СЕРТИФИКАТ" ООО "Ивановский Фонд Сертификации".

Адрес: 153032, Российская Федерация, г. Иваново, ул. Станкостроителей, д.1.

Истра, 01 октября 2015 г.

---

Касаткина В. В.  
Руководитель отдела качества,  
экологии и охраны труда  
ООО Грундфос Истра, Россия  
143581, Московская область,  
Истринский район,  
дер. Лешково, д.188

## Декларация о рабочих характеристиках

**GB:****EU declaration of performance in accordance with Annex III of Regulation (EU) No 305/2011 (Construction Product Regulation)**

1. Unique identification code of the product type:
  - EN 12050-2.
2. Type, batch or serial number or any other element allowing identification of the construction product as required pursuant to Article 11(4):
  - DP, EF pumps marked with EN 12050-2 on the nameplate.
3. Intended use or uses of the construction product, in accordance with the applicable harmonised technical specification, as foreseen by the manufacturer:
  - Pumps for pumping of faecal-free wastewater marked with EN 12050-2 on the nameplate.
4. Name, registered trade name or registered trade mark and contact address of the manufacturer as required pursuant to Article 11(5):
  - Grundfos Holding A/S  
Poul Due Jensens Vej 7  
8850 Bjerringbro  
Denmark
5. NOT RELEVANT.
6. System or systems of assessment and verification of constancy of performance of the construction product as set out in Annex V:
  - System 3.
7. In case of the declaration of performance concerning a construction product covered by a harmonised standard:
  - TÜV Rheinland LGA Products GmbH, identification number: 0197.  
Performed test according to EN 12050-2 under system 3. (description of the third party tasks as set out in Annex V)
  - Certificate number: LGA-Certificate No 7313115. Type-tested and monitored.
8. NOT RELEVANT.
9. Declared performance:
 

The products covered by this declaration of performance are in compliance with the essential characteristics and the performance requirements as described in the following:

  - Standards used: EN 12050-2:2000.
10. The performance of the product identified in points 1 and 2 is in conformity with the declared performance in point 9.

**BG:****Декларация на ЕО за изпълнение съгласно Анекс III на регламент (ЕО) № 305/2011 (Регламент за строителните продукти)**

1. Уникален идентификационен код на типа продукт:
  - EN 12050-2.
2. Типов, партиден или сериен номер на всеки друг елемент, позволяващ идентификация на строителния продукт, изисквана съгласно Член 11(4):
  - Помпи DP, EF, означени с EN 12050-2 на табелата с данни.
3. Употреба или употреби по предназначение на строителния продукт, в съответствие с приложимата хармонизирана техническа спецификация, както е предвидено от производителя:
  - Помпи за изпомпване на отпадни води без фекални вещества, означени с EN 12050-2 на табелата с данни.
4. Търговска марка и адрес за контакт на производителя, както се изисква съгласно Член 11(5):
  - Grundfos Holding A/S  
Poul Due Jensens Vej 7  
8850 Bjerringbro  
Дания.
5. НЕ СЕ ОТНАСЯ ЗА СЛУЧАЯ.
6. Система или системи за оценка и проверка на устойчивостта на изпълнението на строителния продукт, както е изложено в Анекс V:
  - Система 3.
7. В случай на декларация за изпълнение, отнасяща се за строителен продукт, който попада в обсега на хармонизиран стандарт:
  - TÜV Rheinland LGA Products GmbH, идентификационен номер: 0197.  
Изпълнен тест в съответствие с EN 12050-2 съгласно система 3. (описание на задачи на трети лица, както е изложено в Анекс V)
  - Номер на сертификат: LGA сертификат № 7313115.  
Тестван за тип и наблюдаван.
8. НЕ СЕ ОТНАСЯ ЗА СЛУЧАЯ.
9. Декларирано изпълнение:
 

Продуктите, предмет на тази декларация за изпълнение, са в съответствие с основните характеристики и изисквания за изпълнение, описани по-долу:

  - Приложени стандарти: EN 12050-2:2000.
10. Изпълнението на продукта, посочен в точки 1 и 2, е в съответствие с декларираното изпълнение в точка 9.

**CZ:**

**Prohlášení o vlastnostech EU v souladu s  
 Dodatkem III předpisu (EU) č. 305/2011  
 (Předpis pro stavební výrobky)**

1. Jedinečný identifikační kód typu výrobku:
  - EN 12050-2.
2. Typ, dávka nebo výrobní číslo nebo jakýkoliv prvek umožňující identifikaci stavebního výrobku podle požadavku Článku 11(4):
  - Čerpadla DP, EF s označením EN 12050-2 na typovém štítku.
3. Zamyšlená použití stavebního výrobku v souladu s příslušnou harmonizovanou technickou specifikací výrobce:
  - Čerpací stanice odpadních vod bez fekálií s označením EN 12050-2 na typovém štítku.
4. gistrovaná ochranná známka a kontaktní adresa výrobce podle požadavku Článku 11(5):
  - Grundfos Holding A/S
  - Poul Due Jensens Vej 7
  - 8850 Bjerringbro
  - Dánsko.
5. NESOUVISÍ.
6. Systém nebo systémy posuzování a ověřování stálosti vlastností stavebního výrobku podle ustanovení Dodatku V:
  - Systém 3.
7. V případě prohlášení o vlastnostech stavebního výrobku zahrnutého v harmonizované normě:
  - TÜV Rheinland LGA Products GmbH, identifikační číslo: 0197.
  - Proveden test podle EN 12050-2 v systému 3.
  - (popis úkolů třetí strany podle ustanovení Dodatku V)
  - Číslo certifikátu: Certifikát LGA č. 7313115. Typ testován a monitorován.
8. NESOUVISÍ.
9. Prohlášené vlastnosti:
 

Výrobky uvedené v tomto Prohlášení o vlastnostech jsou v souladu se základními charakteristikami a požadavky na vlastnosti, jak je popsáno níže:

  - Použité normy: EN 12050-2:2000.
10. Vlastnosti výrobku uvedeného v bodech 1 a 2 v souladu s prohlášenými vlastnostmi v bodě 9.

**DE:**

**EU-Leistungserklärung gemäß Anhang III der  
 Verordnung (EU) Nr. 305/2011  
 (Bauprodukte-Verordnung)**

1. Einmalige Kennnummer des Produkttyps:
  - EN 12050-2.
2. Typ, Charge, Seriennummer oder jedes andere Element, das eine Identifizierung des Bauprodukts erlaubt, wie in Artikel 11 (4) vorgeschrieben.
  - DP-, EF-Pumpen, auf dem Typenschild mit EN 12050-2 gekennzeichnet.
3. Verwendungszweck oder Verwendungszwecke des Bauprodukts, gemäß den geltenden harmonisierten technischen Spezifikationen, wie vom Hersteller vorgesehen:
  - Pumpen für die Förderung von fäkalfreiem Abwasser, auf dem Typenschild mit EN 12050-2 gekennzeichnet.
4. Name, eingetragener Markenname oder eingetragenes Warenzeichen und Kontaktschrift des Herstellers, wie in Artikel 11(5) vorgeschrieben.
  - Grundfos Holding A/S
  - Poul Due Jensens Vej 7
  - 8850 Bjerringbro
  - Dänemark
5. NICHT RELEVANT.
6. System oder Systeme zur Bewertung und Überprüfung der Leistungsbeständigkeit des Bauprodukts gemäß Anhang V:
  - System 3.
7. Bei der Leistungserklärung bezüglich eines von einer harmonisierten Norm erfassten Bauprodukts:
  - TÜV Rheinland LGA Products GmbH, Kennnummer: 0197.
  - Vorgenommene Prüfung gemäß EN 12050-2 unter Anwendung von System 3.
  - (Beschreibung der Aufgaben von unabhängigen Dritten gemäß Anhang V)
  - Zertifikatnummer: LGA-Zertifikatnr. 7313115. Typgeprüft und überwacht.
8. NICHT RELEVANT.
9. Erklärte Leistung:
 

Die von dieser Leistungserklärung erfassten Produkte entsprechen den grundlegenden Charakteristika und Leistungsanforderungen, wie im Folgenden beschrieben:

  - Angewendete Normen: EN 12050-2:2000.
10. Die Leistung des in Punkt 1 und 2 genannten Produkts entspricht der in Punkt 9 erklärten Leistung.

**DK:**  
**EU-ydeevnedeklaration i henhold til bilag III af  
 forordning (EU) nr. 305/2011  
 (Byggevareforordningen)**

1. Varetypens unikke identifikationskode:
  - EN 12050-2.
2. Type-, parti- eller serienummer eller en anden form for angivelse ved hjælp af hvilken byggevaren kan identificeres som krævet i henhold til artikel 11, stk. 4:
  - DP-, EF-pumper der er mærket med EN 12050-2 på typeskiltet.
3. Byggevarens tilsigtede anvendelse eller anvendelser i overensstemmelse med den gældende harmoniserede tekniske specifikation som påtænkt af fabrikanten:
  - Pumper til pumpning af fækaliefrigt spildevand der er mærket med EN 12050-2 på typeskiltet.
4. Fabrikantens navn, registrerede firmabeteegnelse eller registrerede varemærke og kontaktsadresse som krævet i henhold til artikel 11, stk. 5:
  - Grundfos Holding A/S  
 Poul Due Jensens Vej 7  
 8850 Bjerringbro  
 Danmark.
5. IKKE RELEVANT.
6. Systemet eller systemerne til vurdering og kontrol af at byggevarens ydeevne er konstant, jf. bilag V:
  - System 3.
7. Hvis ydeevnedeklarationen vedrører en byggevare der er omfattet af en harmoniseret standard:
  - TÜV Rheinland LGA Products GmbH, identifikationsnummer: 0197.  
 Udført test i henhold til EN 12050-2 efter system 3 (beskrivelse af tredjepartsopgaverne, jf. bilag V).
  - Certifikatnummer: LGA-certifikat nr. 7313115. Typetestet og overvåget.
8. IKKE RELEVANT.
9. Deklareret ydeevne:
  - De produkter der er omfattet af denne ydeevnedeklaration, er i overensstemmelse med de væsentlige egenskaber og ydelseskrav der er beskrevet i følgende:
    - Anvendte standarder: EN 12050-2:2000.
10. Ydeevnen for den byggevare der er anført i punkt 1 og 2, er i overensstemmelse med den deklarerede ydeevne i punkt 9.

**EE:**  
**EU toimivusdeklaratsioon on kooskõlas EU  
 normatiivi nr. 305/2011 Lisa III  
 (Ehitustoote normid)**

1. Toote tüübi ainulaadne identifitseerimis kode:
  - EN 12050-2.
2. Tüübi-, partii- või tootenumber või mõni teine element mis võimaldab kindlaks teha, et ehitustoode vastab artikli 11(4):
  - DP, EF pumpadel on andmeplaadil märgistus EN 12050-2.
3. Ehitustooted on ettenähtud kasutamiseks vastavalt tootja poolt etteantud kasutusalaadel järgides tehnilisi ettekirjutusi.
  - Andmeplaadil märgitud EN 12050-2 pumbad on mõeldud fekaale mittesisaldava heitvee pumpamiseks.
4. Nimetus, registreeritud kaubamärk või registreeritud kaubamärk ja kontaktaadress tootjafirmast peavad olema vastavuses Artikkel 11(5):
  - Grundfos Holding A/S  
 Poul Due Jensens Vej 7  
 8850 Bjerringbro  
 Taani.
5. POLE OLULINE.
6. Süsteemi või süsteemi hindamine ja kinnitamine püsiva jõudlusega ehitustooteks nagu on kirjas Lisa V:
  - Süsteem 3.
7. Toimivusdeklaratsioon järgib ehitustoodete standarditest:
  - TÜV Rheinland LGA Products GmbH, identifitseerimis number: 0197.  
 Testitud vastavalt EN 12050-2 järgi süsteem 3. (kolmandate osapoolte ülesanded nagu on kirjas Lisa V)
  - Sertifikaadi number: LGA-Sertifikaadi Nr 7313115.  
 Tüüptestitud ja jälgitud.
8. POLE OLULINE.
9. Avaldatud jõudlus:
  - Toode, mille kohta antud toimivusdeklaratsioon kehtib, on vastavuses põhiomadustega ja jõudlus vajadustega nagu järgnevalt kirjutatud:
    - Kasutatud standardid: EN 12050-2:2000.
10. Toote tuvastatud jõudlus punktides 1 ja 2 on vastavuses toimivusdeklaratsiooni punkti 9.

**ES:****Declaración EU de prestaciones conforme al Anexo III del Reglamento (EU) n.º 305/2011 (Reglamento de productos de construcción)**

1. Código de identificación único del tipo de producto:
  - EN 12050-2.
2. Tipo, lote o número de serie, o cualquier otro elemento que facilite la identificación del producto de construcción de acuerdo con los requisitos establecidos en el Artículo 11(4):
  - Bombas DP, EF en cuya placa de características figure la norma EN 12050-2.
3. Uso o usos previstos del producto de construcción, conforme a la especificación técnica armonizada correspondiente, según lo previsto por el fabricante:
  - Bombas para el bombeo de aguas residuales que no contengan materia fecal en cuya placa de características figure la norma EN 12050-2.
4. Nombre, nombre comercial registrado o marca comercial registrada y domicilio de contacto del fabricante de acuerdo con los requisitos establecidos en el Artículo 11(5):
  - Grundfos Holding A/S  
Poul Due Jensens Vej 7  
8850 Bjerringbro  
Dinamarca.
5. NO CORRESPONDE.
6. Sistema o sistemas de evaluación y verificación de la continuidad de las prestaciones del producto de construcción, de acuerdo con lo establecido en el Anexo V.
  - Sistema 3.
7. Si la declaración de prestaciones concierne a un producto de construcción cubierto por una norma armonizada:
  - TÜV Rheinland LGA Products GmbH, número de identificación: 0197.  
Ensayo ejecutado según las normas EN 12050-2, sistema 3. (Descripción de las tareas de las que deben responsabilizarse otras partes de acuerdo con lo establecido en el Anexo V).
  - Número de certificado: Certificado LGA n.º 7313115. Tipo sometido a ensayo y monitorizado.
8. NO CORRESPONDE.
9. Prestaciones declaradas:
 

Los productos que cubre esta declaración de prestaciones satisfacen las características fundamentales y requisitos en materia de prestaciones descritos en:

  - Normas aplicadas: EN 12050-2:2000.
10. Las prestaciones del producto indicado en los puntos 1 y 2 cumplen lo declarado en el punto 9.

**FI:****EU-suoritusastasoilmoitus laadittu asetuksen 305/2011/EU liitteen III mukaisesti (Rakennustuoteasetus)**

1. Tuotetyypin yksilöllinen tunnistus:
  - EN 12050-2.
2. Tyyppi-, erä- tai sarjanumero tai muu merkintä, jonka ansiosta rakennustuotteet voidaan tunnistaa, kuten 11 artiklan 4 kohdassa edellytetään:
  - DP-, EF-pumput, joiden arvokilvessä on merkintä EN 12050-2.
3. Valmistajan ennakkoima, sovellettavan yhdenmukaistetun teknisen eritelmän mukainen rakennustuotteen aiottu käyttötarkoitus tai -tarkoitukset:
  - Pumput sellaisten jätevesien pumppaukseen, jotka eivät sisällä ulosteperäistä materiaalia. Arvokilvessä on merkintä EN 12050-2.
4. Valmistajan nimi, rekisteröity kaupan nimi tai tavaramerkki sekä osoite, josta valmistajaan saa yhteyden, kuten 11 artiklan 5 kohdassa edellytetään:
  - Grundfos Holding A/S  
Poul Due Jensens Vej 7  
8850 Bjerringbro  
Tanska.
5. EI TARVITA.
6. Rakennustuotteen suoritusastason pysyvyyden arviointi- ja varmennusjärjestelmä(t) liitteen V mukaisesti:
  - Järjestelmä 3.
7. Kun kyse on yhdenmukaistetun standardin piiriin kuuluvan rakennustuotteen suoritusastasoilmoituksesta:
  - TÜV Rheinland LGA Products GmbH, tunnistenumero: 0197.  
Testaus suoritettu standardien EN 12050-2 ja järjestelmän 3 mukaisesti.  
(Liitteessä V esitettyjä kolmannen osapuolen tehtävien kuvauksia noudattaen.)
  - Sertifiikaatin numero: LGA-sertifikaatti nro 7313115.  
Tyyppitestattu ja valvottu.
8. EI TARVITA.
9. Ilmoitetut suoritusastaset:
 

Tähän suoritusastasoilmoitukseen kuuluvien tuotteiden perusominaisuudet ja suoritusastavaatimukset:

  - Sovellettavat standardit: EN 12050-2:2000.
10. Kohdissa 1 ja 2 yksilöidyn tuotteen suoritusastaset ovat kohdassa 9 ilmoitettujen suoritusastasojen mukaiset.

**FR:**

**Déclaration des performances UE  
conformément à l'Annexe III du Règlement (UE)  
n° 305/2011  
(Règlement Produits de Construction)**

1. Code d'identification unique du type de produit :  
– EN 12050-2.
2. Numéro de type, de lot ou de série ou tout autre élément permettant l'identification du produit de construction comme l'exige l'Article 11(4) :  
– Pompes DP, EF marquées EN 12050-2 sur la plaque signalétique.
3. Usage(s) prévu(s) du produit de construction conformément à la spécification technique harmonisée applicable comme indiqué par le fabricant :  
– Pompe pour la collecte des effluents exempts de matières fécales marquées EN 12050-2 sur la plaque signalétique.
4. Nom, nom de commerce déposé ou marque commerciale déposée et adresse du fabricant comme l'exige l'Article 11(5) :  
– Grundfos Holding A/S  
Poul Due Jensens Vej 7  
8850 Bjerringbro  
Danemark.
5. NON APPLICABLE.
6. Système ou systèmes d'attestation et de vérification de la constance des performances du produit de construction comme stipulé dans l'Annexe V :  
– Système 3.
7. En cas de déclaration des performances d'un produit de construction couvert par une norme harmonisée :  
– TÜV Rheinland LGA Products GmbH, numéro d'identification : 0197.  
Test effectué conformément aux normes EN 12050-2 selon le système 3.  
(description des tâches de tierce partie comme stipulé dans l'Annexe V)  
– Numéro de certificat : Certificat LGA n° 7313115. Contrôlé et homologué.
8. NON APPLICABLE.
9. Performances déclarées :  
Les produits couverts par cette déclaration des performances sont conformes aux caractéristiques essentielles et aux exigences de performances décrites par la suite :  
– Normes utilisées : EN 12050-2:2000.
10. Les performances du produit identifié aux points 1 et 2 sont conformes aux performances déclarées au point 9.

**GR:**

**Δήλωση απόδοσης ΕΕ σύμφωνα με το  
Παράρτημα III του Κανονισμού (ΕΕ) Αρ.  
305/2011  
(Κανονισμός για Προϊόντα του Τομέα Δομικών  
Κατασκευών)**

1. Μοναδικός κωδικός ταυτοποίησης του τύπου του προϊόντος:  
– EN 12050-2.
2. Αριθμός τύπου, παρτίδας ή σειράς ή οποιοδήποτε άλλο στοιχείο επιτρέπει την ταυτοποίηση του προϊόντος του τομέα των δομικών κατασκευών όπως απαιτείται δυνάμει του Άρθρου 11(4):  
– Αντλίες DP, EF με σήμανση EN 12050-2 στην πινακίδα.
3. Προτεινόμενη χρήση ή χρήσεις του προϊόντος του τομέα δομικών κατασκευών, σύμφωνα με την ισχύουσα εναρμονισμένη τεχνική προδιαγραφή, όπως προβλέπεται από τον κατασκευαστή:  
– Αντλίες για άντληση ακάθαρτων υδάτων χωρίς περιττώματα με σήμανση EN 12050-2 στην πινακίδα.
4. Ονομα, εμπορική επωνυμία ή σήμα κατατεθέν και διεύθυνση επικοινωνίας του κατασκευαστή όπως απαιτείται δυνάμει του Άρθρου 11(5):  
– Grundfos Holding A/S  
Poul Due Jensens Vej 7  
8850 Bjerringbro  
Δανία.
5. ΜΗ ΣΧΕΤΙΚΟ.
6. Σύστημα ή συστήματα αξιολόγησης και επαλήθευσης της σταθερότητας της απόδοσης του προϊόντος του τομέα δομικών κατασκευών όπως καθορίζεται στο Παράρτημα V:  
– Σύστημα 3.
7. Σε περίπτωση δήλωσης απόδοσης που αφορά προϊόν του τομέα δομικών κατασκευών το οποίο καλύπτεται από εναρμονισμένο πρότυπο:  
– TÜV Rheinland LGA Products GmbH, αριθμός ταυτοποίησης: 0197.  
Διενήργησε δοκιμή σύμφωνα με τα EN 12050-2 βάσει του συστήματος 3.  
(περιγραφή των καθηκόντων του τρίτου μέρους όπως καθορίζονται στο Παράρτημα V)  
– Αριθμός πιστοποιητικού: Πιστοποιητικό LGA Αρ. 7313115.  
Έχει υποβληθεί σε δοκιμή τύπου και παρακολουθείται.
8. ΜΗ ΣΧΕΤΙΚΟ.
9. Δήλωση απόδοσης:  
Τα προϊόντα που καλύπτονται από την παρούσα δήλωση απόδοσης συμμορφώνονται με τα ουσιαστικά χαρακτηριστικά και τις απαιτήσεις απόδοσης όπως περιγράφεται στα ακόλουθα:  
– Πρότυπα που χρησιμοποιήθηκαν: EN 12050-2:2000.
10. Η απόδοση του προϊόντος που ταυτοποιήθηκε στα σημεία 1 και 2 συμμορφώνεται με τη δήλωση απόδοσης στο σημείο 9.

HR:

**Izjava EU o izjavi u skladu s aneksom III uredbe  
(EU) br. 305/2011  
(Uredba za građevinske proizvode)**

1. Jedinstveni identifikacijski kod vrste proizvoda:
  - EN 12050-2.
2. Vrsta, broj serije, serijski broj ili bilo koji drugi element koji omogućuje identificiranje građevinskog proizvoda u skladu sa člankom 11(4):
  - DP, EF crpke označene s EN 12050-2 na natpisnoj pločici.
3. Namjena ili uporabe građevinskog proizvoda u skladu s primjenjivim harmoniziranim tehničkim specifikacijama, kao što je predvidio proizvođač:
  - Crpke za ispušavanje otpadnih voda bez fekalija, označene s EN 12050-2 na natpisnoj pločici.
4. Naziv, registrirani trgovački naziv ili registrirani zaštitni znak i adresa za kontaktiranje proizvođača u skladu sa člankom 11(5):
  - Grundfos Holding A/S  
Poul Due Jensens Vej 7  
8850 Bjerringbro  
Danska.
5. NIJE RELEVANTNO.
6. Procjena jednog ili više sustava i provjera stalnosti rada građevinskog proizvoda, kao što je određeno aneksom V:
  - Sustav 3.
7. U slučaju izjave o izvedbi za građevinski proizvod pokriven harmoniziranim standardom:
  - TÜV Rheinland LGA Products GmbH, identifikacijski broj: 0197.  
Izvršite ispitivanje u skladu s EN 12050-2 u okviru sustava 3. (Opis zadatka trećih strana, kao što je definirano aneksom V)
  - Broj certifikata: Br. LGA certifikata 7313115. Ispitana vrsta i nadzirano.
8. NIJE RELEVANTNO.
9. Izjavljena izvedba:
 

Proizvodi obuhvaćeni ovom izjavom o izvedbi u skladu su s osnovnim karakteristikama i zahtjevima za izvedbu, kao što je definirano u nastavku:

  - Uporabljivi standardi: EN 12050-2:2000.
10. Izvedba proizvoda identificirana u točkama 1 i 2 u skladu je s izjavljenom izvedbom u točki 9.

HU:

**EU teljesítménynyilatkozat a 305/2011 számú  
EU rendelet III. mellékletének megfelelően  
(Építési termék rendelet)**

1. A termék típus egyedi azonosító kódja:
  - EN 12050-2.
2. Típus, adag, sorozatszám, vagy bármilyen más olyan elem, amely lehetővé teszi az építési terméknek a 11. cikk (4) bekezdése alapján megkövetelt azonosítását:
  - DP, EF szivattyúk, EN 12050-2 jelöléssel az adattáblán.
3. Az építési termék tervezett felhasználása vagy felhasználásai, a vonatkozó harmonizált műszaki előírásoknak megfelelően, a gyártó szándéka szerint:
  - Fekáliamentes szennyvíz szivattyúzására szolgáló szivattyúk, EN 12050-2 jelöléssel az adattáblán.
4. A gyártó neve, védjegye, bejegyzett kereskedelmi neve és értesítési címe a 11. cikk (5) bekezdése alapján megkövetelt módon:
  - Grundfos Holding A/S  
Poul Due Jensens Vej 7  
8850 Bjerringbro  
Dánia.
5. NEM RELEVÁNS.
6. Az építési termék teljesítmény állandóságának értékelésére és ellenőrzésére vonatkozó rendszer vagy rendszerek, az V. mellékletben meghatározott módon:
  - 3-as rendszer.
7. Olyan építési termékre vonatkozó teljesítménynyilatkozat esetén, amelyekre kiterjed egy harmonizált szabvány:
  - TÜV Rheinland LGA Products GmbH, azonosító szám: 0197.  
Az EN 12050-2 szerint elvégzett teszt, a 3-as rendszer keretében.  
(harmadik fél feladatainak leírása az V. mellékletben meghatározott módon)
  - Tanúsítvány száma: LGA-Tanúsítvány száma 7313115.  
Típusstízelve és felügyelve.
8. NEM RELEVÁNS.
9. Megadott teljesítmény:
 

Azok a termékek, amelyekre ez a teljesítménynyilatkozat vonatkozik, rendelkeznek azokkal az alapvető jellemzőkkel és kielégítik azokat a teljesítményre vonatkozó követelményeket, amelyeket alább ismertetünk:

  - Alkalmazott szabványok: EN 12050-2:2000.
10. Az 1-es és 2-es pontban azonosított termék teljesítménye összhangban van a 9. pontban megadott teljesítménnyel.

**IT:**

**Dichiarazione UE di prestazioni in conformità all'all. III del Regolamento (UE) n. 305/2011 (regolamento sui prodotti da costruzione)**

1. Codice identificativo esclusivo del tipo di prodotto:
  - EN 12050-2.
2. Tipo, lotto o numero di serie o qualsiasi altro elemento che consenta l'identificazione del prodotto da costruzione come necessario secondo l'art. 11(4):
  - Pompe DP, EF, marcate con EN 12050-2 sulla targa dei dati identificativi.
3. Utilizzo o utilizzi previsti del prodotto da costruzione, in accordo alla specifica tecnica armonizzata pertinente, come previsto dal fabbricante:
  - Pompe per il pompaggio di acque reflue non contenenti materiali fecali, marcate con EN 12050-2 sulla targa dei dati identificativi.
4. denominazione commerciale registrata o marchio registrato e indirizzo di contatto del fabbricante secondo l'art. 11(5):
  - Grundfos Holding A/S  
Poul Due Jensens Vej 7  
8850 Bjerringbro  
Danimarca.
5. NON RILEVANTE.
6. Sistema o sistemi di valutazione e verifica della costanza delle prestazioni del prodotto da costruzione come definito sub all. V:
  - Sistema 3.
7. In caso di dichiarazione di prestazioni concernente un prodotto da costruzione conforme a una norma armonizzata:
  - TÜV Rheinland LGA Products GmbH, numero d'identificazione: 0197.  
Test eseguito secondo EN 12050-2 con il sistema 3. (descrizione delle mansioni di terzi come definito sub all. V)
  - Numero certificato: N. certificato LGA 7313115. Testato per il tipo e monitorato.
8. NON RILEVANTE.
9. Prestazioni dichiarate:
 

I prodotti coperti dalla presente dichiarazione di prestazione sono conformi alle caratteristiche essenziali ed ai requisiti di prestazioni descritti dove segue:

  - Norme applicate: EN 12050-2:2000.
10. Le prestazioni del prodotto identificato ai punti 1 e 2 sono conformi alle prestazioni dichiarate al punto 9.

**LT:**

**ES eksploatacinių savybių deklaracija pagal reglamento (ES) Nr. 305/2011 III priedą (Statybos produktų reglamentas)**

1. Unikalus produkto tipo identifikacinis kodas:
  - EN 12050-2.
2. Tipo, partijos ar serijos numeris ar bet koks kitas elementas, pagal kurį galima identifikuoti statybos produktą, kaip reikalaujama pagal 11 straipsnio 4 dalį:
  - DP, EF siurbiai, vardinėje plokštelėje pažymėti EN 12050-2.
3. Gamintojo numatyta statybos produkto naudojimo paskirtis ar paskirtys pagal taikomą darniąją techninę specifikaciją:
  - Siurbiai, skirti išsiurbti nuotekas, kurių sudėtyje nėra fekalių, vardinėje plokštelėje pažymėti EN 12050-2.
4. Gamintojo pavadinimas, registruotas komercinis pavadinimas arba registruotas prekės ženklas ir kontaktinis adresas, kaip reikalaujama pagal 11 straipsnio 5 dalį:
  - Grundfos Holding A/S  
Poul Due Jensens Vej 7  
8850 Bjerringbro  
Danija.
5. NETAIKYTINA.
6. Statybos produkto eksploatacinių savybių pastovumo vertinimo ir tikrinimo sistema ar sistemos, kaip nustatyta V priede:
  - Sistema 3.
7. Eksploatacinių savybių deklaracijos, susijusios su statybos produktu, kuriam taikomas darnusis standartas, atveju:
  - "TÜV Rheinland LGA Products GmbH", identifikacinis numeris: 0197.  
atliko EN 12050-2 reikalavimus atitinkantį bandymą pagal sistemą 3. (trečiosios šalies užduočių, kaip nustatyta V priede, aprašymas)
  - Sertifikato numeris: LGA sertifikatas Nr. 7313115. Tipas patikrintas ir stebimas.
8. NETAIKYTINA.
9. Deklaruojamos eksploatacinės savybės:
 

Produktai, kuriuos apima ši eksploatacinių savybių deklaracija, atitinka esmines charakteristikas ir eksploatacinių savybių reikalavimus, kaip aprašyta:

  - Taikomi standartai: EN 12050-2:2000.
10. 1 ir 2 punktuose nurodyto produkto eksploatacinės savybės atitinka 9 punkte deklaruojamas eksploatacines savybes.



**LV:**

**ES ekspluatācijas īpašību deklarācija saskaņā ar Regulas (ES) Nr. 305/2011 III pielikumu (Būvizstrādājumu regula)**

1. Unikāls izstrādājuma tipa identifikācijas numurs:
  - EN 12050-2.
2. Tips, partijas vai sērijas numurs vai kāds cits būvizstrādājuma identifikācijas elements, kā noteikts 11. panta 4. punktā:
  - DP, EF sūkņi ar EN 12050-2 apzīmējumu uz datu plāksnītes.
3. Būvizstrādājuma paredzētais izmantojums vai izmantojumi saskaņā ar piemērojamo saskaņoto tehnisko specifikāciju, kā paredzējis ražotājs:
  - Izkārtījumus nesaturošo notekūdeņu sūknēšanai paredzētie sūkņi ar EN 12050-2 apzīmējumu uz datu plāksnītes.
4. Ražotāja nosaukums, reģistrētais komercnosaukums vai reģistrētā preču zīme un kontaktdrese, kā noteikts 11. panta 5. punktā:
  - Grundfos Holding A/S
  - Poul Due Jensens Vej 7
  - 8850 Bjerringbro
  - Dānija.
5. NAV ATTIECINĀMS.
6. Ekspluatācijas īpašību noturības novērtējuma un pārbaudes sistēma vai sistēmas, kā noteikts V pielikumā:
  - 3. sistēma.
7. Gadījumā, ja ekspluatācijas īpašību deklarācija attiecas uz būvizstrādājumu, kuram ir saskaņotais standarts:
  - TÜV Rheinland LGA Products GmbH, identifikācijas numurs: 0197.
  - Pārbaudi veica saskaņā ar EN 12050-2 atbilstoši 3. sistēmai. (V pielikumā izklāstīto trešo personu uzdevumu apraksts)
  - Sertifikāta numurs: LGA sertifikāts Nr. 7313115. Pārbaudīts un kontrolēts atbilstoši tipam.
8. NAV ATTIECINĀMS.
9. Deklarētās ekspluatācijas īpašības
  - Izstrādājumi, uz kuriem attiecas šī ekspluatācijas īpašību deklarācija, atbilst būtiskiem raksturlielumiem un prasībām pret ekspluatācijas īpašībām, kas aprakstītas tālākminētajos dokumentos.
  - Piemērotie standarti: EN 12050-2:2000.
10. Pielikuma 1. un 2. punktā norādītā izstrādājuma ekspluatācijas īpašības atbilst 9. punktā norādītajām deklarētajām ekspluatācijas īpašībām.

**NL:**

**Prestatieverklaring van EU in overeenstemming met Bijlage III van verordening (EU) nr. 305/2011 (Bouwproductenverordening)**

1. Unieke identificatiecode van het producttype:
  - EN 12050-2
2. Type-, batch- of serienummer of enig ander element dat identificatie van het bouwproduct mogelijk maakt zoals vereist conform artikel 11(4):
  - DP, EF pompen gemarkeerd met EN 12050-2 op het typeplaatje.
3. Beoogde toepassing of toepassingen van het bouwproduct, in overeenstemming met de van toepassing zijnde geharmoniseerde technische specificatie, zoals voorzien door de fabrikant:
  - Pompen voor het verpompen van afvalwater dat geen fecale materie bevat gemarkeerd met EN 12050-2 op het typeplaatje.
4. Naam, gedeponeerde handelsnaam of gedeponeerd handelsmerk en contactadres van de fabrikant zoals vereist conform artikel 11(5):
  - Grundfos Holding A/S
  - Poul Due Jensens Vej 7
  - 8850 Bjerringbro
  - Denemarken.
5. NIET RELEVANT.
6. Systeem of systemen voor beoordeling en verificatie van constantheid van prestaties van het bouwproduct zoals beschreven in Bijlage V:
  - Systeem 3.
7. In het geval van de prestatieverklaring voor een bouwproduct dat onder een geharmoniseerde norm valt:
  - TÜV Rheinland LGA Products GmbH, identificatienummer: 0197.
  - Uitgevoerde test conform EN 12050-2 onder systeem 3. (beschrijving van de externe taken zoals beschreven in Bijlage V)
  - Certificaatnummer: LGA-certificaatnr. 7313115. Type getest en bewaakt.
8. NIET RELEVANT.
9. Verklaarde prestatie:
  - De producten die vallen onder deze prestatieverklaring zijn in overeenstemming met de essentiële eigenschappen en de prestatievereisten zoals beschreven in het volgende:
    - Gebruikte normen: EN 12050-2:2000.
10. De prestaties van het product dat is geïdentificeerd in punten 1 en 2 zijn in overeenstemming met de verklaarde prestaties in punt 9.

**PL:**  
**Deklaracja właściwości użytkowych UE według załącznika III do dyrektywy (UE) nr 305/2011 w/s wprowadzania do obrotu wyrobów budowlanych**

1. Niepowtarzalny kod identyfikacyjny typu wyrobu:  
– EN 12050-2.
2. Numer typu, partii lub serii lub jakiegokolwiek inny element umożliwiający identyfikację wyrobu budowlanego, wymagany zgodnie z art. 11 ust. 4:  
– Pompy DP, EF oznaczone na tabliczce znamionowej kodem EN 12050-2.
3. Przewidziane przez producenta zamierzone zastosowanie lub zastosowania wyrobu budowlanego zgodnie z mającą zastosowanie zharmonizowaną specyfikacją techniczną:  
– Pompy do pompowania ścieków bez zawartości fekaliiów, oznaczone na tabliczce znamionowej kodem EN 12050-2.
4. eżony znak towarowy oraz adres kontaktowy producenta, wymagany zgodnie z art. 11 ust. 5:  
– Grundfos Holding A/S  
Poul Due Jensens Vej 7  
8850 Bjerringbro  
Dania.
5. NIE DOTYCZY.
6. System lub systemy oceny i weryfikacji stałości właściwości użytkowych wyrobu budowlanego określone w załączniku V:  
– System 3.
7. W przypadku deklaracji właściwości użytkowych dotyczącej wyrobu budowlanego objętego normą zharmonizowaną:  
– Jednostka certyfikująca TÜV Rheinland LGA Products GmbH, numer identyfikacyjny: 0197, przeprowadziła badanie określone w EN 12050-2, w systemie 3 i wydała certyfikat (opis zadań strony trzeciej, określonych w załączniku V)  
– Nr certyfikatu: certyfikat LGA nr 7313115 (certyfikat badania typu i stałości właściwości użytkowych).
8. NIE DOTYCZY.
9. Deklarowane właściwości użytkowe:  
Wyroby, których dotyczy niniejsza deklaracja właściwości użytkowych są zgodne z zasadniczymi charakterystykami i wymaganiami określonymi w następujących normach:  
– Zastosowane normy: EN 12050-2:2000.
10. Właściwości użytkowe wyrobu określone w pkt 1 i 2 są zgodne z właściwościami użytkowymi deklarowanymi w pkt 9.

**PT:**  
**Declaração de desempenho UE, em conformidade com o Anexo III do Regulamento (UE) N.º 305/2011 (Regulamento de Produtos da Construção)**

1. Código de identificação exclusivo do tipo de produto:  
– EN 12050-2.
2. Tipo, lote ou número de série ou qualquer outro elemento que permita a identificação do produto de construção, em conformidade com o Artigo 11(4):  
– Bombas DP, EF com a indicação EN 12050-2 na chapa de características.
3. Utilização ou utilizações prevista(s) do produto de construção, em conformidade com a especificação técnica harmonizada aplicável, conforme previsto pelo fabricante:  
– Bombas para bombeamento de águas residuais sem matéria fecal com a indicação EN 12050-2 na chapa de características.
4. Nome, nome comercial registado ou marca registada e endereço de contacto do fabricante, em conformidade com o Artigo 11(5):  
– Grundfos Holding A/S  
Poul Due Jensens Vej 7  
8850 Bjerringbro  
Dinamarca.
5. NÃO RELEVANTE.
6. Sistema ou sistemas de avaliação e verificação da regularidade do desempenho do produto de construção, conforme definido no Anexo V:  
– Sistema 3.
7. Em caso de declaração de desempenho referente a um produto de construção abrangido por uma norma harmonizada:  
– TÜV Rheinland LGA Products GmbH, número de identificação: 0197.  
Teste realizado em conformidade com EN 12050-2 ao abrigo do sistema 3.  
(descrição das tarefas de partes terceiras, conforme definido no Anexo V)  
– Número do certificado: Certificado LGA N.º 7313115. Testado e monitorizado.
8. NÃO RELEVANTE.
9. Desempenho declarado:  
Os produtos abrangidos por esta declaração de desempenho cumprem as características essenciais e os requisitos de desempenho conforme descritos em:  
– Normas utilizadas: EN 12050-2:2000.
10. O desempenho do produto identificado nos pontos 1 e 2 encontra-se em conformidade com o desempenho declarado no ponto 9.

**RO:****Declarație UE de performanță în conformitate cu anexa III a Regulamentului (UE) nr 305/2011 (reglementare privind produsele pentru construcții)**

1. Cod unic de identificare a tipului de produs:
  - EN 12050-2.
2. Tipul, lotul sau seria, sau orice alt element care permite identificarea produsului pentru construcții după cum este necesar în conformitate cu articolul 11 (4):
  - Pompe DP, EF marcate cu EN 12050-2 pe placa de identificare.
3. Utilizarea sau utilizările preconizate ale produsului pentru construcții, în conformitate cu specificația tehnică armonizată aplicabilă, astfel cum este prevăzut de către producător:
  - Pompe pentru pomparea apei uzate fără materii fecale, marcate cu EN 12050-2 pe placa de identificare.
4. Numele, denumirea comercială înregistrată sau marca înregistrată și adresa de contact a fabricantului cerute conform cu articolului 11 (5):
  - Grundfos Holding A/S  
Poul Due Jensens Vej 7  
8850 Bjerringbro  
Danemarca.
5. NU ESTE RELEVANT.
6. Sistemul sau sistemele de evaluare și verificare a constanței performanței produsului pentru construcții astfel cum este prevăzut în anexa V:
  - Sistemul 3.
7. În cazul declarației de performanță pentru un produs pentru construcții specificat într-un standard armonizat:
  - TÜV Rheinland LGA Products GmbH, număr de identificare: 0197.  
Test efectuat conform EN 12050-2 potrivit sistemului 3. (descrierea sarcinilor terței părți așa cum este prevăzut în anexa V)
  - Numărul certificatului: LGA-Certificat nr. 7313115. Tip testat și monitorizat.
8. NU ESTE RELEVANT.
9. Performanță declarată:  
Produsele specificate de această declarație de performanță sunt în conformitate cu caracteristicile esențiale și cerințele de performanță descrise în cele ce urmează:
  - Standarde utilizate: EN 12050-2:2000.
10. Performanța produsului identificat la punctele 1 și 2 este în conformitate cu performanța declarată la punctul 9.

**RS:****EU deklaracija o performansama u skladu sa Aneksom III propisa (EU) br. 305/2011 (propis o konstrukciji proizvoda)**

1. Jedinствена идентификациона шифра типа производа:
  - EN 12050-2.
2. Tip, serija ili serijski broj ili neki drugi element koji omogućava identifikaciju konstrukcije proizvoda, kako je propisano shodno Članu 11(4):
  - Pumpe DP, EF označene su sa EN 12050-2 na natpisnoj pločici.
3. Predviđena namena ili predviđene namene konstruisanog proizvoda u skladu sa važećim i usklađenim tehničkim specifikacijama, kako je predvideo proizvođač:
  - Pumpe za pumpanje otpadnih voda bez fekalnih materija na natpisnoj pločici imaju oznaku EN 12050-2.
4. i zaštitni znak i kontakt adresa proizvođača kako je propisano na osnovu Člana 11(5):
  - Grundfos Holding A/S  
Poul Due Jensens Vej 7  
8850 Bjerringbro  
Danska.
5. NIJE RELEVANTNO.
6. Sistem ili sistemi za procenu i verifikaciju konstantnosti performansi konstruisanog proizvoda, kako je predviđeno u Aneksu V:
  - Sistem 3.
7. U slučaju deklaracije o performansama koja se odnosi na konstruisani proizvod koji je obuhvaćen usklađenim standardom:
  - TÜV Rheinland LGA Products GmbH, identifikacioni broj: 0197.  
Izvršeno ispitivanje u skladu sa EN 12050-2 na osnovu sistema 3 (opis zadatka treće strane kako je opisano u Aneksu V).
  - Broj sertifikata: LGA-sertifikat br. 7313115. Ispitivanje i praćenje tipa.
8. NIJE RELEVANTNO.
9. Deklarisane performanse:  
Proizvodi koji su obuhvaćeni ovom deklaracijom o performansama usklađeni su sa osnovnim karakteristikama i zahtevima za performansama, kako je nadalje opisano:
  - Korišćeni standardi: EN 12050-2:2000.
10. Performanse proizvoda identifikovanog u tačkama 1 i 2 u saglasnosti su s deklarisanim performansama u tački 9.

**RU:**

**Декларация ЕС о рабочих характеристиках согласно Приложению III Регламента (ЕС) № 305/2011**

**(Регламент на конструкционные, строительные материалы и продукцию)**

1. Код однозначной идентификации типа продукции:
  - EN 12050-2.
2. Тип, номер партии, серийный номер или любой другой параметр, обеспечивающий идентификацию строительного оборудования согласно Статье 11(4):
  - Насосы DP, EF имеют обозначение EN 12050-2 на фирменной табличке.
3. Целевое применение или применения строительного оборудования в соответствии с применимыми согласованными техническими условиями, предусмотренными производителем:
  - Насосы для перекачки сточных вод без фекалий имеют обозначение EN 12050-2 на фирменной табличке
4. Название, зарегистрированное торговое имя или зарегистрированная торговая марка и контактный адрес производителя согласно Статье 11(5):
  - Grundfos Holding A/S  
Poul Due Jensens Vej 7  
8850 Bjerringbro  
Дания.
5. НЕ ИСПОЛЬЗУЕТСЯ.
6. Система или системы оценки и проверки постоянства рабочих характеристик строительного оборудования согласно Приложению V:
  - Система 3.
7. Если декларация о рабочих характеристиках касается строительного оборудования, предусмотренного согласованным стандартом:
  - TÜV Rheinland LGA Products GmbH, идентификационный номер: 0197.  
Испытание выполнено согласно EN 12050-2 по системе 3. (описание задач третьей стороны согласно Приложению V)
  - Номер сертификата: LGA-Сертификат № 7313115. Прошел типовые испытания и контроль.
8. НЕ ИСПОЛЬЗУЕТСЯ.
9. Заявленные технические характеристики:
 

Оборудование, подпадающее под настоящую декларацию о технических характеристиках, соответствует существенным характеристикам и требованиям к рабочим характеристикам, указанным ниже:

  - Применяемые стандарты: EN 12050-2:2000.
10. Технические характеристики оборудования, указанные в пунктах 1 и 2, соответствуют заявленным техническим характеристикам из пункта 9.

**SE:**

**EU prestandadeklaration enligt bilaga III till förordning (EU) nr 305/2011 (byggproduktförordningen)**

1. Produkttypens unika identifikationskod:
  - EN 12050-2.
2. Typ-, parti- eller serienummer eller någon annan beteckning som möjliggör identifiering av byggprodukter i enlighet med artikel 11.4:
  - DP-, EF-pumpar märkta med EN 12050-2 på typskylten.
3. Byggproduktens avsedda användning eller användningar i enlighet med den tillämpliga, harmoniserade tekniska specifikationen, såsom förutsett av tillverkaren:
  - Pumpar för pumpning av fekaliefritt avloppsvatten märkta med EN 12050-2 på typskylten.
4. Tillverkarens namn, registrerade företagsnamn eller registrerade varumärke samt kontaktadress enligt vad som krävs i artikel 11.5:
  - Grundfos Holding A/S  
Poul Due Jensens Vej 7  
8850 Bjerringbro  
Danmark.
5. EJ TILLÄMPLIGT.
6. Systemet eller systemen för bedömning och fortlöpande kontroll av byggproduktens prestanda enligt bilaga V:
  - System 3.
7. För det fall att prestandadeklarationen avser en byggprodukt som omfattas av en harmoniserad standard:
  - TÜV Rheinland LGA Products GmbH, identifikationsnummer: 0197.  
Utförde provning enligt EN 12050-2 under system 3. (beskrivning av tredje parts uppgifter såsom de anges i bilaga V)
  - Certifikat nummer: LGA-certifikat nr 7313115. Typprovad och övervakad.
8. EJ TILLÄMPLIGT.
9. Angiven prestanda:
 

Produkterna som omfattas av denna prestandadeklaration överensstämmer med de väsentliga egenskaperna och prestandakraven i följande:

  - Tillämpade standarder: EN 12050-2:2000.
10. Prestandan för den produkt som anges i punkterna 1 och 2 överensstämmer med den prestanda som anges i punkt 9.

**SI:****Izjava EU o delovanju v skladu z Dodatkom III Uredbe (EU) št. 305/2011 (uredba o gradbenih proizvodih)**

1. Edinstvena identifikacijska koda za tip izdelka:
  - EN 12050-2.
2. Tip, serijska številka ali kateri koli drug element, ki dovoljuje identifikacijo gradbenega proizvoda, kot to zahteva člen 11(4):
  - Črpalke DP, EF z oznako EN 12050-2 na tipski ploščici.
3. Predvidena uporaba gradbenega proizvoda v skladu z veljavnimi harmoniziranimi tehničnimi specifikacijami, kot jo predvideva proizvajalec:
  - Črpalke za črpanje odpadne vode, ki ne vsebuje fekalij, z oznako EN 12050-2 na tipski ploščici.
4. Ime, registrirano trgovsko ime ali registrirana blagovna znamka in naslov proizvajalca, kot zahteva člen 11(5):
  - Grundfos Holding A/S
  - Poul Due Jensens Vej 7
  - 8850 Bjerringbro
  - Danska.
5. NI POMEMBNO.
6. Sistem ali sistemi ocenjevanja in preverjanja stalnosti delovanja gradbenega proizvoda, kot je opredeljeno v Dodatku V:
  - Sistem 3.
7. Če izjavo o delovanju gradbenega proizvoda pokriva harmonizirani standard:
  - TÜV Rheinland LGA Products GmbH, identifikacijska številka: 0197.
  - Test izveden v skladu z EN 12050-2 v sklopu sistema 3. (opis nalog tretje osebe, kot to določa Dodatek V)
  - Številka certifikata: Certifikat LGA št. 7313115. Testirano glede tipa in nadzorovano.
8. NI POMEMBNO.
9. Deklarirano delovanje:
  - Proizvodi, ki jih krije ta izjava o delovanju, so skladni z bistvenimi lastnostmi in zahtevami delovanja, kot je opisano v nadaljevanju:
    - Uporabljeni standardi: EN 12050-2:2000.
10. Delovanje proizvoda, identificiranega pod točkama 1 in 2, je skladno z deklariranim delovanjem pod točko 9.

**SK:****Vyhľadanie o parametroch EU v súlade s prílohou III nariadenia (EÚ) č. 305/2011 (Nariadenie o stavebných výrobkoch)**

1. Jediný identifikačný kód typu výrobku:
  - EN 12050-2.
2. Typ, číslo výrobné dávky alebo sériové číslo, alebo akýkoľvek iný prvok umožňujúci identifikáciu stavebného výrobku, ako sa vyžaduje podľa článku 11 ods. 4:
  - Čerpadlá DP, EF s označením EN 12050-2 na typovom štítku.
3. Zamýšľané použitia stavebného výrobku, ktoré uvádza výrobca, v súlade s uplatniteľnou harmonizovanou technickou špecifikáciou:
  - Čerpadlá určené na čerpanie splaškov bez obsahu fekálií s označením EN 12050-2 na typovom štítku.
4. Názov, registrovaný obchodný názov alebo registrovaná obchodná značka a kontaktná adresa výrobcu podľa požiadaviek článku 11, ods. 5:
  - Grundfos Holding A/S
  - Poul Due Jensens Vej 7
  - 8850 Bjerringbro
  - Dánsko.
5. NEVŽTAHUJE SA.
6. Systém alebo systémy posudzovania a overovania nemennosti parametrov stavebného výrobku podľa ustanovení prílohy V:
  - Systém 3.
7. V prípade vyhlásenia o parametroch týkajúceho sa stavebného výrobku, na ktorý sa vzťahuje harmonizovaná norma:
  - TÜV Rheinland LGA Products GmbH, identifikačné číslo: 0197.
  - Vykonal skúšku podľa EN 12050-2 v systéme 3. (popis úloh tretej strany, ako sa uvádzajú v prílohe V)
  - Číslo certifikátu: Certifikát LGA č. 7313115. Typovo skúšaný a monitorovaný.
8. NEVŽTAHUJE SA.
9. Deklarované parametre:
  - Výrobky, na ktoré sa vzťahuje toto vyhlásenie o parametroch, vyhovujú podstatnými vlastnosťami a parametrami nasledovne:
    - Použité normy: EN 12050-2:2000.
10. Parametre výrobku uvedené v bodoch 1 a 2 sú v zhode s deklarovanými parametrami v bode 9.

## TR:

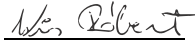
**305/2011 sayılı AB Yönetmeliği AB III'e uygun olarak performans beyanı (İnşaat Ürünü Yönetmeliği)**

1. Ürün tipi özel tanımlama kodu:
  - EN 12050-2.
2. Gereken şekil inşaat ürününün Madde 11(4)'e göre tanımlanmasına izin veren tip, parti, seri numarası veya başka bir öge:
  - Etiketinde EN 12050-2 ifadesi yer alan DP, EF pompaları.
3. Üretici tarafından öngörülen biçimde ilgili uyumlu teknik özelliklere uygun olarak inşaat ürününün amaçlanan kullanımı ve kullanımları:
  - Dışkı içermeyen atık suların pompalanmasına yönelik, etiketinde EN 12050-2 bilgisi bulunan pompalar.
4. Madde 11(5)'e göre gereken şekilde üreticinin adı, tescilli ticari adı veya tescilli ticari markası ve iletişim adresi:
  - Grundfos Holding A/S  
Poul Due Jensens Vej 7  
8850 Bjerringbro  
Danimarka.
5. İLGİLİ DEĞİL.
6. Ek V'te belirtilen şekilde inşaat ürününün performansının tutarlılığının değerlendirilmesi ve doğrulanmasına yönelik sistem veya sistemler:
  - Sistem 3.
7. Uyumlu bir standart kapsamındaki bir inşaat ürünüyle ilgili performans beyanı durumunda:
  - TÜV Rheinland LGA Products GmbH, tanımlama numarası: 0197.  
EN 12050-2 göre sistem 3 altında gerçekleştirilen test. (Ek V'te belirtilen şekilde üçüncü taraf işlemlerin açıklaması)  
– Sertifika numarası: LGA Sertifika No. 7313115. Tip test edilmiş ve izlenmiştir.
8. İLGİLİ DEĞİL.
9. Beyan edilen performans:  
Bu performans beyanı kapsamına giren ürünler, aşağıda belirtilen şekilde temel özelliklere ve performans gereksinimlerine uygundur:
  - Kullanılan standartlar: EN 12050-2:2000.
10. 1. ve 2. noktalarda belirtilen ürünün performansı, 9. noktada beyan edilen performansa uygundur.

---

EU declaration of performance reference number: 96526172.

Székesfehérvár, 4th February 2016



Róbert Kis  
Engineering Manager  
GRUNDFOS Holding A/S  
Poul Due Jensens Vej 7  
8850 Bjerringbro, Denmark

---



**Argentina**

Bombas GRUNDFOS de Argentina S.A.  
Ruta Panamericana km. 37.500 Centro  
Industrial Garin  
1619 Garin Pcia. de B.A.  
Phone: +54-3327 414 444  
Telefax: +54-3327 45 3190

**Australia**

GRUNDFOS Pumps Pty. Ltd.  
P.O. Box 2040  
Regency Park  
South Australia 5942  
Phone: +61-8-8461-4611  
Telefax: +61-8-8340 0155

**Austria**

GRUNDFOS Pumpen Vertrieb  
Ges.m.b.H.  
Grundfosstraße 2  
A-5082 Grödig/Salzburg  
Tel.: +43-6246-883-0  
Telefax: +43-6246-883-30

**Belgium**

N.V. GRUNDFOS Bellux S.A.  
Boomsesteenweg 81-83  
B-2630 Aartselaar  
Tél.: +32-3-870 7300  
Télécopie: +32-3-870 7301

**Belarus**

Представительство ГРУНДФОС в  
Минске  
220125, Минск  
ул. Шафарнянская, 11, оф. 56, БЦ  
«Порт»  
Тел.: +7 (375 17) 286 39 72/73  
Факс: +7 (375 17) 286 39 71  
E-mail: minsk@grundfos.com

**Bosna and Herzegovina**

GRUNDFOS Sarajevo  
Zmaja od Bosne 7-7A,  
BH-71000 Sarajevo  
Phone: +387 33 592 480  
Telefax: +387 33 590 465  
www.ba.grundfos.com  
e-mail: grundfos@bih.net.ba

**Brazil**

BOMBAS GRUNDFOS DO BRASIL  
Av. Humberto de Alencar Castelo  
Branco, 630  
CEP 09850 - 300  
São Bernardo do Campo - SP  
Phone: +55-11 4393 5533  
Telefax: +55-11 4343 5015

**Bulgaria**

Grundfos Bulgaria EOOD  
Slatina District  
Iztochna Tangenta street no. 100  
BG - 1592 Sofia  
Tel. +359 2 49 22 200  
Fax. +359 2 49 22 201  
email: bulgaria@grundfos.bg

**Canada**

GRUNDFOS Canada Inc.  
2941 Brighton Road  
Oakville, Ontario  
L6H 6C9  
Phone: +1-905 829 9533  
Telefax: +1-905 829 9512

**China**

GRUNDFOS Pumps (Shanghai) Co. Ltd.  
10F The Hub, No. 33 Suhong Road  
Minhang District  
Shanghai 201106  
PRC  
Phone: +86 21 612 252 22  
Telefax: +86 21 612 253 33

**Croatia**

GRUNDFOS CROATIA d.o.o.  
Buzinski prilaz 38, Buzin  
HR-10010 Zagreb  
Phone: +385 1 6595 400  
Telefax: +385 1 6595 499  
www.hr.grundfos.com

**Czech Republic**

GRUNDFOS s.r.o.  
Čajkovského 21  
779 00 Olomouc  
Phone: +420-585-716 111  
Telefax: +420-585-716 299

**Denmark**

GRUNDFOS DK A/S  
Martin Bachs Vej 3  
DK-8850 Bjerringbro  
Tlf.: +45-87 50 50 50  
Telefax: +45-87 50 51 51  
E-mail: info\_GDK@grundfos.com  
www.grundfos.com/DK

**Estonia**

GRUNDFOS Pumps Eesti OÜ  
Peterburi tee 92G  
11415 Tallinn  
Tel: + 372 606 1690  
Fax: + 372 606 1691

**Finland**

OY GRUNDFOS Pumput AB  
Trukkikuja 1  
FI-01360 Vantaa  
Phone: +358-(0) 207 889 500  
Telefax: +358-(0) 207 889 550

**France**

Pompes GRUNDFOS Distribution S.A.  
Parc d'Activités de Chesnes  
57, rue de Malacombe  
F-38290 St. Quentin Fallavier (Lyon)  
Tél.: +33-4 74 82 15 15  
Télécopie: +33-4 74 94 10 51

**Germany**

GRUNDFOS GMBH  
Schlüterstr. 33  
40699 Erkrath  
Tel.: +49-(0) 211 929 69-0  
Telefax: +49-(0) 211 929 69-3799  
e-mail: infoservice@grundfos.de  
Service in Deutschland:  
e-mail: kundendienst@grundfos.de

**Greece**

GRUNDFOS Hellas A.E.B.E.  
20th km. Athinon-Markopoulou Av.  
P.O. Box 71  
GR-19002 Peania  
Phone: +0030-210-66 83 400  
Telefax: +0030-210-66 46 273

**Hong Kong**

GRUNDFOS Pumps (Hong Kong) Ltd.  
Unit 1, Ground floor  
Siu Wai Industrial Centre  
29-33 Wing Hong Street &  
68 King Lam Street, Cheung Sha Wan  
Kowloon  
Phone: +852-27861706 / 27861741  
Telefax: +852-27858664

**Hungary**

GRUNDFOS Hungária Kft.  
Park u. 8  
H-2045 Törökbálint,  
Phone: +36-23 511 110  
Telefax: +36-23 511 111

**India**

GRUNDFOS Pumps India Private  
Limited  
118 Old Mahabalipuram Road  
Thoraipakkam  
Chennai 600 096  
Phone: +91-44 2496 6800

**Indonesia**

PT. GRUNDFOS POMPA  
Graha Intirub Lt. 2 & 3  
Jln. Cililitan Besar No.454. Makasar,  
Jakarta Timur  
ID-Jakarta 13650  
Phone: +62 21-469-51900  
Telefax: +62 21-460 6910 / 460 6901

**Ireland**

GRUNDFOS (Ireland) Ltd.  
Unit A, Merrylee Business Park  
Ballymount Road Lower  
Dublin 12  
Phone: +353-1-4089 800  
Telefax: +353-1-4089 830

**Italy**

GRUNDFOS Pompe Italia S.r.l.  
Via Gran Sasso 4  
I-20060 Truccazzano (Milano)  
Tel.: +39-02-95838112  
Telefax: +39-02-95309290 / 95838461

**Japan**

GRUNDFOS Pumps K.K.  
Gotanda Metalon Bldg., 5F,  
5-21-15, Higashi-gotanda  
Shiagawa-ku, Tokyo  
141-0022 Japan  
Phone: +81 35 448 1391  
Telefax: +81 35 448 9619

**Korea**

GRUNDFOS Pumps Korea Ltd.  
6th Floor, Aju Building 679-5  
Yeoksam-dong, Kangnam-ku, 135-916  
Seoul, Korea  
Phone: +82-2-5317 600  
Telefax: +82-2-5633 725

**Latvia**

SIA GRUNDFOS Pumps Latvia  
Deglava biznesa centrs  
Augusta Deglava ielā 60, LV-1035, Rīga,  
Tālr.: + 371 714 9640, 7 149 641  
Fakss: + 371 914 9646

**Lithuania**

GRUNDFOS Pumps UAB  
Smolensko g. 6  
LT-03201 Vilnius  
Tel: + 370 52 395 430  
Fax: + 370 52 395 431



**Malaysia**

GRUNDFOS Pumps Sdn. Bhd.  
7 Jalan Peguam U1/25  
Glenmarie Industrial Park  
40150 Shah Alam  
Selangor  
Phone: +60-3-5569 2922  
Telefax: +60-3-5569 2866

**Mexico**

Bombas GRUNDFOS de México S.A. de  
C.V.  
Boulevard TLC No. 15  
Parque Industrial Stiva Aeropuerto  
Apodaca, N.L. 66600  
Phone: +52-81-8144 4000  
Telefax: +52-81-8144 4010

**Netherlands**

GRUNDFOS Netherlands  
Veluwezoom 35  
1326 AE Almere  
Postbus 22015  
1302 CA ALMERE  
Tel.: +31-88-478 6336  
Telefax: +31-88-478 6332  
E-mail: info\_gnl@grundfos.com

**New Zealand**

GRUNDFOS Pumps NZ Ltd.  
17 Beatrice Tinsley Crescent  
North Harbour Industrial Estate  
Albany, Auckland  
Phone: +64-9-415 3240  
Telefax: +64-9-415 3250

**Norway**

GRUNDFOS Pumper A/S  
Strømsveien 344  
Postboks 235, Leirdal  
N-1011 Oslo  
Tlf.: +47-22 90 47 00  
Telefax: +47-22 32 21 50

**Poland**

GRUNDFOS Pompy Sp. z o.o.  
ul. Klonowa 23  
Baranowo k. Poznania  
PL-62-081 Przeźmierowo  
Tel: (+48-61) 650 13 00  
Fax: (+48-61) 650 13 50

**Portugal**

Bombas GRUNDFOS Portugal, S.A.  
Rua Calvet de Magalhães, 241  
Apartado 1079  
P-2770-153 Paço de Arcos  
Tel.: +351-21-440 76 00  
Telefax: +351-21-440 76 90

**Romania**

GRUNDFOS Pompe România SRL  
Bd. Biruintei, nr 103  
Pantelimon county Ilfov  
Phone: +40 21 200 4100  
Telefax: +40 21 200 4101  
E-mail: romania@grundfos.ro

**Russia**

ООО Грундфос Россия  
109544, г. Москва, ул. Школьная, 39-  
41, стр. 1  
Тел. (+7) 495 564-88-00 (495) 737-30-  
00  
Факс (+7) 495 564 88 11  
E-mail grundfos.moscow@grundfos.com

**Serbia**

Grundfos Srbija d.o.o.  
Omladinskih brigada 90b  
11070 Novi Beograd  
Phone: +381 11 2258 740  
Telefax: +381 11 2281 769  
www.rs.grundfos.com

**Singapore**

GRUNDFOS (Singapore) Pte. Ltd.  
25 Jalan Tukang  
Singapore 619264  
Phone: +65-6681 9688  
Telefax: +65-6681 9689

**Slovakia**

GRUNDFOS s.r.o.  
Prievozská 4D  
821 09 BRATISLAVA  
Phona: +421 2 5020 1426  
sk.grundfos.com

**Slovenia**

GRUNDFOS LJUBLJANA, d.o.o.  
Leskovoška 9e, 1122 Ljubljana  
Phone: +386 (0) 1 568 06 10  
Telefax: +386 (0) 1 568 06 19  
E-mail: tehnika-si@grundfos.com

**South Africa**

GRUNDFOS (PTY) LTD  
Corner Mountjoy and George Allen  
Roads  
Wilbart Ext. 2  
Bedfordview 2008  
Phone: (+27) 11 579 4800  
Fax: (+27) 11 455 6066  
E-mail: lsmart@grundfos.com

**Spain**

Bombas GRUNDFOS España S.A.  
Camino de la Fuentequilla, s/n  
E-28110 Algete (Madrid)  
Tel.: +34-91-848 8800  
Telefax: +34-91-628 0465

**Sweden**

GRUNDFOS AB  
Box 333 (Lunnagårdsgatan 6)  
431 24 Mölndal  
Tel.: +46 31 332 23 000  
Telefax: +46 31 331 94 60

**Switzerland**

GRUNDFOS Pumpen AG  
Bruggacherstrasse 10  
CH-8117 Fällanden/ZH  
Tel.: +41-44-806 8111  
Telefax: +41-44-806 8115

**Taiwan**

GRUNDFOS Pumps (Taiwan) Ltd.  
7 Floor, 219 Min-Chuan Road  
Taichung, Taiwan, R.O.C.  
Phone: +886-4-2305 0868  
Telefax: +886-4-2305 0878

**Thailand**

GRUNDFOS (Thailand) Ltd.  
92 Chaloeang Phrakiat Rama 9 Road,  
Dokmai, Pravej, Bangkok 10250  
Phone: +66-2-725 8999  
Telefax: +66-2-725 8998

**Turkey**

GRUNDFOS POMPA San. ve Tic. Ltd.  
Sti.  
Gebze Organize Sanayi Bölgesi  
İhsan dede Caddesi,  
2. yol 200. Sokak No. 204  
41490 Gebze/ Kocaeli  
Phone: +90 - 262-679 7979  
Telefax: +90 - 262-679 7905  
E-mail: satis@grundfos.com

**Ukraine**

Бізнес Центр Європа  
Столичне шосе, 103  
м. Київ, 03131, Україна  
Телефон: (+38 044) 237 04 00  
Факс.: (+38 044) 237 04 01  
E-mail: ukraine@grundfos.com

**United Arab Emirates**

GRUNDFOS Gulf Distribution  
P.O. Box 16768  
Jebel Ali Free Zone  
Dubai  
Phone: +971 4 8815 166  
Telefax: +971 4 8815 136

**United Kingdom**

GRUNDFOS Pumps Ltd.  
Grovebury Road  
Leighton Buzzard/Beds. LU7 4TL  
Phone: +44-1525-850000  
Telefax: +44-1525-850011

**U.S.A.**

GRUNDFOS Pumps Corporation  
17100 West 118th Terrace  
Olathe, Kansas 66061  
Phone: +1-913-227-3400  
Telefax: +1-913-227-3500

**Uzbekistan**

Grundfos Tashkent, Uzbekistan The  
Representative Office of Grundfos  
Kazakhstan in Uzbekistan  
38a, Oybek street, Tashkent  
Телефон: (+998) 71 150 3290 / 71 150  
3291  
Факс: (+998) 71 150 3292

Addresses Revised 25.01.2016

be think innovate

---

<b>96526172</b> 0316
----------------------

ECM: 1159592
--------------

The name Grundfos, the Grundfos logo, and **be think innovate** are registered trademarks owned by Grundfos Holding A/S or Grundfos A/S, Denmark. All rights reserved worldwide.  
© Copyright Grundfos Holding A/S

[www.grundfos.com](http://www.grundfos.com)

**GRUNDFOS** 