

Unilift CC 5, CC 7, CC 9

Installation and operating instructions

GB D F I E P GR NL S FIN DK RU



Overensstemmelseserklæring

Vi **Grundfos** erklærer under ansvar, at produkterne **Unilift CC 5, CC 7** og **CC 9**, som denne erklæring omhandler, er i overensstemmelse med Rådets direktiver om indbyrdes tilnærmelse til EF medlemsstaternes lovgivning om

- Maskiner (98/37/EF).
Anvendt standard: EN ISO 12100.
- Elektromagnetisk kompatibilitet (89/336/EØF).
Anvendte standarder: EN 61 000-6-2 og EN 61 000-6-3.
- Elektrisk materiel bestemt til anvendelse inden for visse spændingsgrænser (73/23/EØF) [95].
Anvendte standarder: EN 60 335-1: 1994 og EN 60 335-2-41: 1996.
- Byggevarer (89/106/EØF).
Anvendt standard: EN 12 050-2.

Свидетельство о соответствии требованиям

Мы, фирма **Grundfos**, со всей ответственностью заявляем, что изделия **Unilift CC 5, CC 7** и **CC 9**, к которым и относится данное свидетельство, отвечают требованиям следующих указаний Совета ЕС об унификации законодательных предписаний стран-членов ЕС:

- Машиностроение (98/37/ЕС).
Применявшиеся стандарты: Евростандарт EN ISO 12100.
- Электромагнитная совместимость (89/336/ЕЭС).
Применявшиеся стандарты: Евростандарт EN 61 000-6-2 и EN 61 000-6-3.
- Электрические машины для эксплуатации в пределах определенного диапазона значений напряжения (73/23/ЕЭС) [95].
Применявшиеся стандарты: Евростандарт EN 60 335-1: 1994 и EN 60 335-2-41: 1996.
- Строительные изделия (89/106/ЕЭС).
Применявшиеся стандарты: Евростандарт EN 12 050-2.

Bjerringbro, 15th June 2005



Svend Aage Kaae
Technical Director

СОДЕРЖАНИЕ



АЯ56

	Страница
1. Указания по технике безопасности	67
1.1 Общие сведения	67
1.2 Значение символов и надписей	67
1.3 Квалификация и обучение обслуживающего персонала	67
1.4 Опасные последствия несоблюдения указаний по технике безопасности	68
1.5 Выполнение работ с соблюдением техники безопасности	68
1.6 Указания по технике безопасности для потребителя или обслуживающего персонала	68
1.7 Указания по технике безопасности при выполнении технического обслуживания, осмотров и монтажа	68
1.8 Самостоятельное переоборудование и изготовление запасных узлов и деталей	68
1.9 Недопустимые режимы эксплуатации	68
2. Насосы модели Unilift CC 5, CC 7 и CC 9	68
3. Область применения	69
4. Фирменная табличка с номинальными техническими данными	69
5. Рабочие функции	69
6. Условия эксплуатации	69
7. Установка и монтаж	69
7.1 Габаритные размеры места установки	70
7.2 Установка на месте эксплуатации	70
7.3 Присоединение напорной магистрали	70
7.4 Регулировка длины кабеля поплавкового выключателя	70
7.5 Подключение электрооборудования	71
8. Эксплуатация	71
8.1 Ручной режим работы	71
8.2 Автоматический режим работы	71
8.3 Перекачивание воды при очень низком уровне	71
8.4 Тепловая защита	72
9. Уход и техническое обслуживание	72
9.1 Промывка и очистка насоса	72
10. Технические данные	72
10.1 Технические данные электрооборудования	73
10.2 Уровень звукового давления	73
10.3 Габаритные размеры	73
11. Таблица обнаружения и устранения неисправностей	73
12. Сервис	74
13. Сбор и удаление отходов	74

1. Указания по технике безопасности

1.1 Общие сведения

Это руководство по монтажу и эксплуатации содержит принципиальные указания, которые должны выполняться при монтаже, эксплуатации и техническом обслуживании. Поэтому перед монтажом и вводом в эксплуатацию они обязательно должны быть изучены соответствующим обслуживающим персоналом или потребителем. Руководство должно постоянно находиться на месте эксплуатации оборудования. Необходимо соблюдать не только общие требования по технике безопасности, приведенные в разделе "Указания по технике безопасности", но и специальные указания по технике безопасности, приводимые в других разделах.

1.2 Значение символов и надписей



Указания по технике безопасности, содержащиеся в данном руководстве по обслуживанию и монтажу, невыполнение которых может повлечь опасные для жизни и здоровья людей последствия, специально отмечены общим знаком опасности по стандарту DIN 4844-W9.

Этот символ вы найдете рядом с указаниями по технике безопасности, невыполнение которых может вызвать отказ в работе машин, а также их повреждение.

Внимание

Рядом с этим символом находятся рекомендации или указания, облегчающие работу и обеспечивающие надежную эксплуатацию оборудования.

Указание

Указания, помещенные непосредственно на оборудовании, например:

- стрелка, указывающая направление вращения,
- обозначение патрубка для подключения подачи перекачиваемой среды,

должны соблюдаться в обязательном порядке и сохраняться так, чтобы их можно было прочитать в любой момент.

1.3 Квалификация и обучение обслуживающего персонала

Персонал, выполняющий эксплуатацию, техническое обслуживание и контрольные осмотры, а также монтаж оборудования должен иметь соответствующую выполняемой работе квалификацию. Круг вопросов, за которые несет персонал ответственность и которые он должен контролировать, а также область его компетенции должны точно определяться потребителем.

RU

1.4 Опасные последствия несоблюдения указаний по технике безопасности

Несоблюдение указаний по технике безопасности может повлечь за собой как опасные последствия для здоровья и жизни человека, так и создать опасность для окружающей среды и оборудования. Несоблюдение указаний по технике безопасности может также привести к аннулированию всех гарантийных обязательств по возмещению ущерба.

В частности, несоблюдение требований техники безопасности может, например, вызвать:

- отказ важнейших функций оборудования;
- недейственность предписанных методов для технического обслуживания и ремонта;
- опасную ситуацию для здоровья и жизни персонала вследствие воздействия электрических или механических факторов.

1.5 Выполнение работ с соблюдением техники безопасности

При выполнении работ должны соблюдаться приведенные в данном руководстве по монтажу и эксплуатации указания по технике безопасности, существующие национальные предписания по технике безопасности, а также любые внутренние предписания по выполнению работ, эксплуатации оборудования и технике безопасности, действующие у потребителя.

1.6 Указания по технике безопасности для потребителя или обслуживающего персонала

Запрещено демонтировать имеющиеся защитные ограждения подвижных узлов и деталей, если оборудование находится в эксплуатации.

Необходимо исключить возможность возникновения опасности, связанной с электроэнергией (более подробно смотри, например, предписания VDE и местных энергоснабжающих предприятий).

1.7 Указания по технике безопасности при выполнении технического обслуживания, осмотров и монтажа

Потребитель должен обеспечить выполнение всех работ по техническому обслуживанию, контрольным осмотрам и монтажу квалифицированными специалистами, допущенными к выполнению этих работ и в достаточной мере ознакомленными с ними в ходе подробного изучения руководства по монтажу и эксплуатации.

Все работы обязательно должны проводиться при неработающем оборудовании. Должен безусловно соблюдаться порядок действий при остановке оборудования, описанный в руководстве по монтажу и эксплуатации.

Сразу же по окончании работ должны быть снова установлены или включены все демонтированные защитные и предохранительные устройства.

1.8 Самостоятельное переоборудование и изготовление запасных узлов и деталей

Переоборудование или модификацию устройств разрешается выполнять только по договоренности с изготовителем. Фирменные запасные узлы и детали, а также разрешенные к использованию фирмой-изготовителем комплектующие призваны обеспечить надежность эксплуатации. Применение узлов и деталей других производителей может вызвать отказ изготовителя нести ответственность за возникшие в результате этого последствия.

1.9 Недопустимые режимы эксплуатации

Эксплуатационная надежность поставляемого оборудования гарантируется только в случае применения в соответствии с функциональным назначением согласно разделу 3. *Область применения*. Предельно допустимые значения, указанные в технических характеристиках, должны обязательно соблюдаться во всех случаях.

2. Насосы модели Unilift CC 5, CC 9 и CC 9

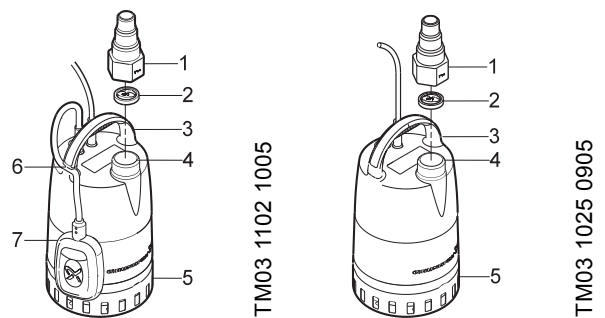


Рис. 1 Насос с поплавковым выключателем и без него

1. Переходник
2. Обратный клапан
3. Ручка
4. Напорный патрубок
5. Всасывающий сетчатый фильтр
6. Зажим
7. Поплавковый выключатель.

3. Область применения

Насосы Grundfos Unilift CC 5, CC 7 и CC 9 одноступенчатые погружные насосы разработаны для перекачивания дождевой воды и бытовых сточных вод без фекалий.

Типичные области применения:

- откачивание грязной воды из стиральных машин, душевых и моек, расположенных в помещениях и находящихся ниже уровня местной канализационной системы;
- откачивание воды из затапливаемых подвалов и зданий;
- откачивание воды из дренажных колодцев;
- водоотведение из водосборных колодцев для поверхностных вод, поступающих из водосточных желобов, прямиков, тоннелей и т.п.;
- откачивание воды из плавательных бассейнов, прудов и фонтанов.

Поставляются исполнения насосов как для стационарного, так и для мобильного применения.



Ни в коем случае не допускать присутствия в воде людей при эксплуатации насоса в плавательных бассейнах, искусственных прудах или рядом с ними, а также в аналогичных местах.

Насосы **непригодны** для перекачивания:

- воды и других жидких сред с длинноволокнистыми включениями;
- огнеопасных жидкостей (масел, бензина и т.п.);
- агрессивных сред.

4. Фирменная табличка с номинальными техническими данными

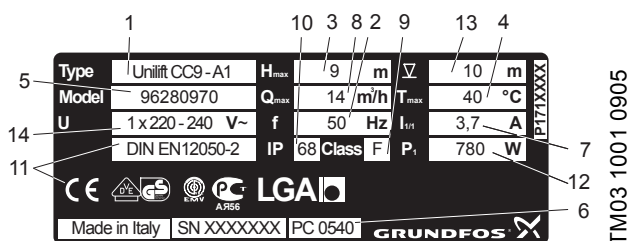


Рис. 2 Пример фирменной таблички для модели насоса Unilift CC 9

Поз.	Наименование	Поз.	Наименование
1	Модель насоса	8	Макс. ном. расход
2	Частоты	9	Класс нагревостойкост и изоляции электродвигателя
3	Макс. напор	10	Степень защиты
4	Макс. температура перекачиваемой жидкости при непрерывной эксплуатации	11	Сертификаты
5	№ изделия	12	Мощность э/двигателя на входном валу
6	Код изделия	13	Макс. глубина установки
7	Ток полной нагрузки	14	Напряжение питания

5. Рабочие функции

Насос с поплавковым выключателем

- Автоматический пуск/останов.
- При снятом впускном сетчатом фильтре возможно откачивание воды с очень низкого уровня, наличие форсированного режима работы.

Насос без поплавкового выключателя

- Внешний пуск/останов вручную.
- При снятом впускном сетчатом фильтре возможно откачивание воды с очень низкого уровня, смотрите раздел 8.3.

6. Условия эксплуатации

Температура перекачиваемой жидкости

от 0°C до +40°C.

Максимально допустимое при непрерывной эксплуатации значение температуры составляет +70°C в течение не более 2 минут и с 30-минутным перерывом как минимум.

Температура хранения на складе

от -10°C до +50°C.

Глубина установки

Макс. 10 м относительно поверхности воды.

7. Установка и монтаж

Внимание:

- Запрещается монтировать насос в подвешенном за напорный трубопровод или электрокабель состоянии.
- Ни в коем случае не поднимать и не опускать насос за кабель электродвигателя.

7.1 Габаритные размеры места установки

7.1.1 Насос с поплавковым выключателем

Если насос устанавливается в колодец, то обязательно должны соблюдаться минимальные габариты колодца, указанные на рис. 3 и в таблице, обеспечивающие свободное перемещение поплавка.

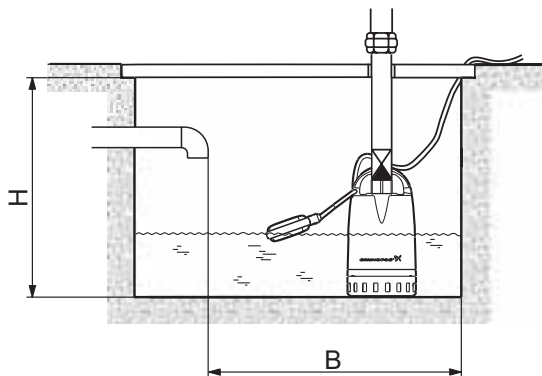


Рис. 3 Минимальные габаритные размеры

Минимальные габаритные размеры

Модель насоса	Высота (H) [мм]	Ширина (B) [мм]
Unilift CC 5 Unilift CC 7	520	400
Unilift CC 9	570	500

7.1.2 Насос без поплавкового выключателя

Требуемые габариты места установки насоса соответствуют его фактическим габаритам, смотрите стр. 75.

7.2 Установка на месте эксплуатации

Насос может устанавливаться в любом положении: вертикально (с направленным вертикально вверх напорным патрубком), лежа или наклонно (высшая точка насоса - напорный патрубок), смотрите рис. 4. Во время работы уровень жидкости должен быть выше сетчатого фильтра.

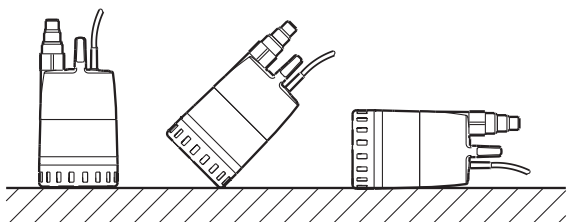


Рис. 4 Положение насоса при установке на месте эксплуатации

Насос должен устанавливаться так, чтобы всасывающий сетчатый фильтр не забивался частично или полностью илом, грязью и т.п. Добиться этого можно установкой насоса на

кирпичи, металлическую плиту или аналогичное основание.

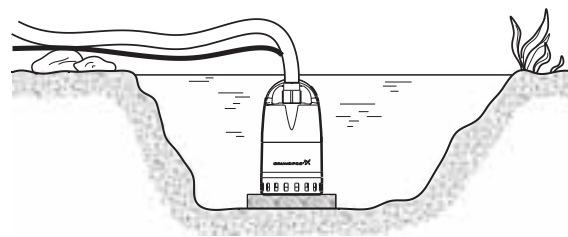


Рис. 5 Насос, установленный на плите

7.3 Присоединение напорной магистрали

При остановленном насосе в нем может возникать обратный поток, поэтому предусмотрена возможность установки в переходнике входящего в комплект поставки обратного клапана, который препятствует обратному потоку. Фиксация обратного клапана происходит при соединении переходника с напорным патрубком.

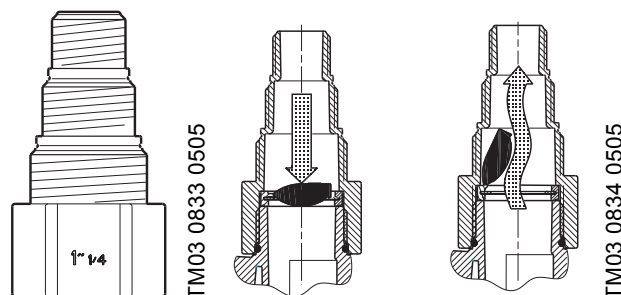


Рис. 6 Переходник и обратный клапан (место монтажа и схема работы)

Переходник позволяет присоединять трубу или напорный рукав с размерами наружной трубной резьбы (G) 3/4", 1" и 1 1/4". Переходник следует обрезать так, чтобы он подходил к диаметру напорного трубопровода. Если между напорным трубопроводом и переходником используются прокладки, торец после обрезки переходника должен быть плоским и гладким.

Допуск к эксплуатации согласно стандарту DIN EN 12 056-4 требует, чтобы трубопровод при стационарной установке насоса присоединялся непосредственно к напорному патрубку насоса. Если необходимо применить входящий в комплект поставки переходник, необходимо отрезать патрубки под размер 3/4" и 1".

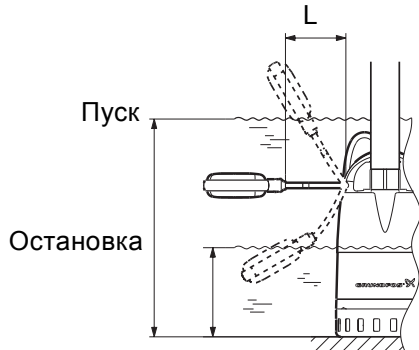
7.4 Регулировка длины кабеля поплавкового выключателя

У насосов с поплавковым выключателем разница уровня между включением и выключением может регулироваться с помощью укорачивания или удлинения свободного конца кабеля между самим поплавковым выключателем и рукояткой насоса.

- Увеличение длины свободного конца кабеля приводит к увеличению интервалов между включением и отключением насоса и разницы в уровнях воды.

- Уменьшение длины свободного конца кабеля приводит к уменьшению интервалов между включением и отключением насоса и разницы в уровнях воды.

Чтобы пуск и останов насоса мог выполняться с помощью поплавкового выключателя, макс. длина свободного конца кабеля не должна превышать 200 мм, а мин. его длина не должна быть меньше 100 мм.



TM03 0829 0505

Рис. 7 Уровень включения и отключения насоса при мин. и макс. длине кабеля поплавкового выключателя

Модель насоса	Мин. длина кабеля (L) 100 мм		Макс. длина кабеля (L) 200 мм	
	Пуск [мм]	Останов [мм]	Пуск [мм]	Останов [мм]
Unilift CC 5	350	115	400	55
Unilift CC 7	350	115	400	55
Unilift CC 9	385	150	435	90

7.5 Подключение электрооборудования

Напряжение питания: 1 x 220-240 В, 50 Гц.

Подключение электрооборудования должно выполняться с соблюдением норм и правил, действующих на месте монтажа.

Необходимо следить за тем, чтобы напряжение в имеющейся сети электропитания совпадало с указанными на фирменной табличке с номинальными параметрами электрооборудования.



В целях безопасности электродвигатель насоса обязательно необходимо подключать к розетке с заземляющим контактом. При стационарной установке насоса рекомендуется электроподключение через автомат защитного отключения (ELCB), расцепитель которого срабатывает при номинальном токе утечки менее < 30 мА.

8. Эксплуатация

8.1 Ручной режим работы

Пуск и останов насоса выполняется с помощью внешнего сетевого выключателя.

Чтобы исключить опасность работы всухую, уровень воды должен периодически контролироваться в процессе эксплуатации. Для этого можно использовать, например, наружный регулятор уровня.

Чтобы насос мог запускаться при атмосферном давлении в линии всасывания, уровень воды должен быть не менее 25 мм.

Если насос начал всасывать воду, то он может перекачивать ее до тех пор, пока уровень воды не упадет вплоть до 20 мм.

Если уровень перекачиваемой воды слишком мал, необходимо выполнить требования раздела 8.3.

8.2 Автоматический режим работы

В автоматическом режиме работы насос с поплавковым выключателем включается и отключается в зависимости от уровня воды и длины кабеля поплавкового выключателя.

Форсированный режим работы насоса с поплавковым выключателем

Если насос предназначен для откачивания воды при таких значениях уровня, которые ниже уровня отключения насоса поплавковым выключателем, последний можно зафиксировать на самом высоком уровне, закрепив его на всасывающем трубопроводе.

Во время форсированного режима работы следует регулярно контролировать уровень воды во избежание работы всухую.

8.3 Перекачивание воды при очень низком уровне

Если приемный фильтр демонтирован, насос может всасывать воду до тех пор, пока ее уровень не упадет до 3 мм.

Для демонтажа вставить отвертку в выточку между цилиндрическим корпусом насоса и впускным сетчатым фильтром и повернуть ее.

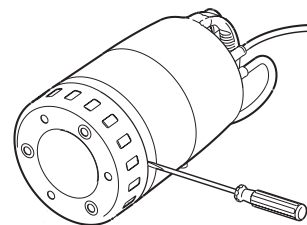


Рис. 8 Демонтаж приемного фильтра

TM03 0831 0505

Необходимо выполнение следующих условий:

- Насос должен устанавливаться на ровной горизонтальной поверхности.
- В воде недопустимо присутствие инородных включений, способных забивать всасывающую линию насоса.
- При пуске насоса минимальный уровень воды должен быть не ниже 5 мм.

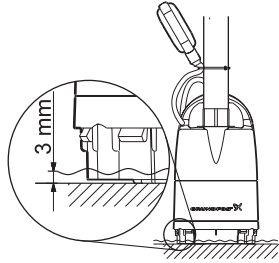


Рис. 9 Низкий уровень воды

TM03 0832 0505

8.4 Тепловая защита

При работе насоса без воды или при его перегрузке по какой-либо другой причине будет срабатывать и отключать электродвигатель встроенное реле тепловой защиты.

После того, как электродвигатель насоса остынет до комнатной температуры, он включается автоматически.

9. Уход и техническое обслуживание

При нормальных условиях эксплуатации насос не требует технического обслуживания.

Однако если насос применялся для перекачивания не чистой воды, а других жидкостей, то сразу после окончания эксплуатации такой насос следует промыть чистой водой.

9.1 Промывка и очистка насоса



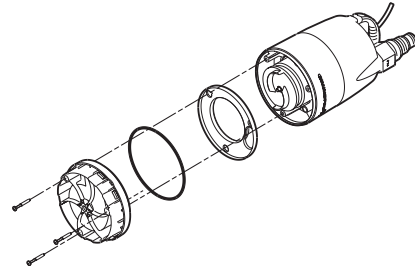
Работы по техническому обслуживанию на насосе разрешается выполнять лишь после того, как будет обязательно отключено напряжение питания электродвигателя. Принять меры для предотвращения несанкционированного повторного включения питания.

Промывка и очистка сетчатого фильтра

1. Отключить напряжение питания электродвигателя насоса.
2. Слить воду из насоса.
3. Вставить отвертку в выточку между корпусом насоса и впускным сетчатым фильтром и повернуть ее, смотрите рис. 8.
4. Промыть сетчатый фильтр и затем установить на место.

Промывка и очистка рабочего колеса

1. Отключить напряжение питания электродвигателя насоса.
2. Вставить отвертку в выточку между корпусом насоса и впускным сетчатым фильтром и повернуть ее, смотрите рис. 8.
3. Демонтировать детали, находящиеся в днище насоса, смотрите рис. 10.



TM03 1112 1005

Рис. 10 Демонтаж деталей, находящихся в днище насоса

4. Демонтаж деталей, находящихся в днище насоса. Снять и промыть диафрагму.
5. Промыть водой и очистить насос от возможных загрязнений, застрявших между электродвигателем и цилиндрическим корпусом. Промыть и очистить рабочее колесо.
6. Проверить легкость хода рабочего колеса.
7. Сбор насоса осуществлять в обратном порядке.

10. Технические данные

Характеристики насоса соответствуют

Модель насоса	Unilift CC 5	Unilift CC 7	Unilift CC 9
Макс. напор [м]	5	7	9
Макс. подача [м ³ /ч]	6	10	14

Максимальный размер частиц
ø10 мм.

Класс защиты
IP 68.

Класс нагревостойкости изоляции

- Unilift CC 5 и Unilift CC 9: B.
- Unilift CC 7: F.

Тепловая защита

Отключение электродвигателя при температуре обмоток

- Unilift CC 5 и Unilift CC 9: +140°C.
- Unilift CC 7: +160°C.

Максимально допустимое время работы
всухую

1 минута.

10.1 Технические данные электрооборудования

Модель насоса	Unilift CC 5	Unilift CC 7	Unilift CC 9
Напряжение [В]	220-240	220-240	220-240
Ток $I_{1/1}$ [А]	1,2	1,8	3,5
Мощность P_1 [W]	250	380	780
Коэффициент мощности $\cos \varphi_{1/1}$	0,90	0,98	0,94
Тип кабеля	H05RN-F 3G0.75	H07RN-F 3G1	H07RN-F 3G1

10.2 Уровень звукового давления

< 55 dB(A).

10.3 Габаритные размеры

Смотрите на стр. 75.

11. Таблица обнаружения и устранения неисправностей



Работы по техническому обслуживанию на насосе разрешается выполнять лишь после того, как будет обязательно отключено напряжение питания электродвигателя. Принять меры для предотвращения несанкционированного повторного включения питания.

Неисправность	Причина	Способ устранения
1. При включении электродвигатель не вращается.	a) Нет подвода питания к электродвигателю.	Подключить напряжение питания.
	b) Перегорели предохранители.	Заменить предохранители.
	c) Сработало тепловое реле электродвигателя, смотрите раздел 8.4. (См. также п. 2).	После того, как электродвигатель насоса остынет до комнатной температуры, он включается автоматически.
2. После кратковременной эксплуатации срабатывает тепловое реле и электродвигатель останавливается.	a) Слишком высокое значение температуры рабочей жидкости, отличающееся от указанного в разделе 6. электродвигателя.	После достаточного охлаждения электродвигатель насоса включается автоматически.
	b) Полностью или частично забито грязью рабочее колесо.	Промыть насос, см. раздел 9.1.
	c) Слишком низкий уровень воды при включении насоса: отсутствует режим самовсасывания, см. разделы 8.1 и 8.3.	Либо установить насос в место с достаточно высоким уровнем воды, либо долить воды, чтобы поднять ее до уровня, при котором произойдет самовсасывание насосом.
3. Насос работает с недостаточной производительностью.	a) Насос частично забит грязью.	Промыть насос, см. раздел 9.1.
	b) Частично забиты грязью напорный трубопровод или рукав. Возможно, рукав имеет где-то резкий перегиб.	Проверить и при необходимости промыть обратный клапан, если он установлен.
	c) Повреждение рабочего колеса, днища или диафрагмы насоса.	Заменить вышедшие из строя детали, см. раздел 12.

4. Насос работает, но подачи воды нет.	a) Насос забит грязью.	Промыть насос, см. раздел 9.1.
	b) Обратный клапан в напорном трубопроводе или рукаве забит грязью или заблокирован в закрытом положении. Возможно, рукав имеет где-то резкий перегиб.	Проверить обратный клапан, при необходимости промыть или заменить его.
	c) Насос с поплавковым выключателем: насос не может отключиться из-за слишком большой длины кабеля поплавкового выключателя.	Укоротить свободный конец кабеля, смотрите раздел 7.4.

12. Сервис

Детали, которые можно заменять:

Сервисный комплект	Тип	№ детали
Рабочее колесо	CC 5	96578967
	CC 7	96578968
	CC 9	96578969
Обратный клапан		96578978
Переходник для напорного патрубка		96578979
Всасывающий сетчатый фильтр		96578990

Детали могут быть заказаны в сервисном центре.

Если детали насоса повреждены свяжитесь с ближайшим сервисным центром.

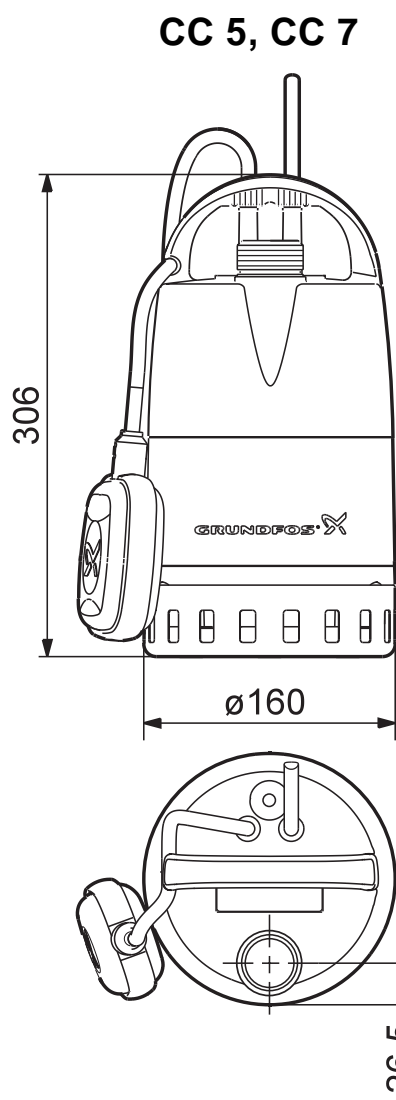
Примечание: Кабель и поплавковый выключатель должны быть заменены авторизованным сервисным центром.

13. Сбор и удаление отходов

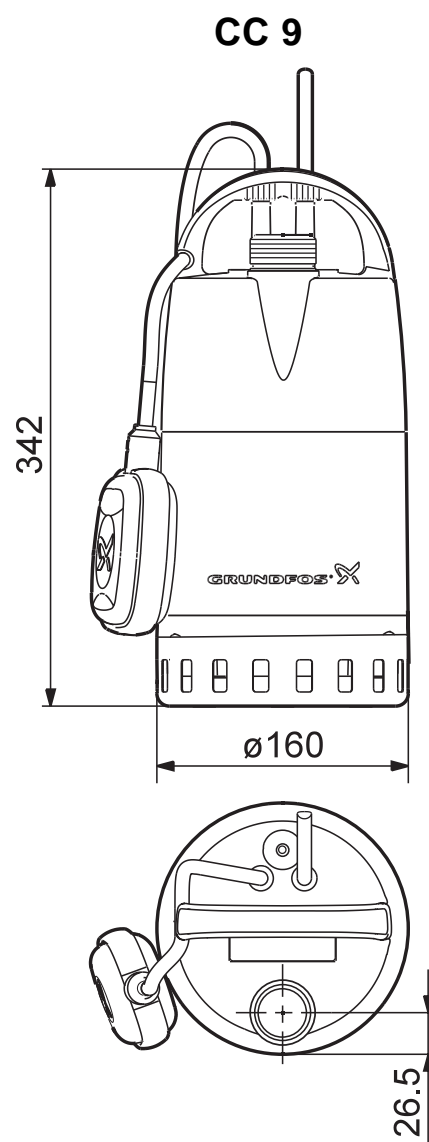
Данное изделие, а также его части должны удаляться в отходы в соответствии с требованиями экологии:

1. Следует воспользоваться услугами муниципальных или частных фирм по сбору и удалению отходов.
2. Если это невозможно, то можно обратиться в ближайшее отделение или Сервисный центр компании Grundfos.

Dimensions



TM03 0828 0505



TM03 0826 0505

96584492 1005	126
Repl. 96584492 0605	