

S2, S3, S4, SA

55–520 кВт

RU Руководство по монтажу и эксплуатации



СОДЕРЖАНИЕ

	Страница		
1. Формулировки	5	6. Установка насоса на месте эксплуатации	15
1.1. О данном руководстве	5	6.1. Типы установки насоса	15
1.2. Единицы измерения	5	6.2. Монтаж погружного соединителя при 2-ом типе установки насоса	16
1.3. Маркировка «СЕ»	5	6.3. 2-ой тип установки насоса	17
1.4. Примечания, привлечение внимания и предупреждения	5	6.4. 3-ий тип установки насоса	18
2. Информация о насосе	6	6.5. 5-ый тип установки насоса	19
2.1. Условное обозначение модели	6	6.6. 6-ой тип установки насоса	19
2.2. Информация, содержащаяся в фирменной табличке	7	6.7. 7-ой тип установки насоса	20
3. Меры по технике безопасности	8	6.8. Подключение электрооборудования насоса	20
3.1. Нормативная документация и стандарты	8	7. Назначение и эксплуатация насоса	24
3.2. Обязанности владельца и обслуживающего персонала	8	7.1. Назначение насоса	24
3.3. Обязанности обслуживающего персонала	8	7.2. Работа насоса	24
3.4. Квалификация	9	7.3. Описание насоса	24
3.5. Опасные ситуации	9	7.4. Направление вращения вала насоса	25
3.6. Транспортировка	9	7.5. Пуск насоса	25
3.7. Установка и подключение	9	7.6. Ввод насоса в эксплуатацию	25
3.8. Ввод в эксплуатацию	9	7.7. Эксплуатация насоса	26
3.9. Эксплуатация и управление	9	8. Техническое обслуживание насоса	27
3.10. Техническое обслуживание	10	8.1. Проверка и замена смазки	27
3.11. Удаление отходов и защита окружающей среды	10	8.2. Проверка и регулировка зазора рабочего колеса со стороны всасывания	28
4. Подъем и транспортировка насосов	11	8.3. Регулировка зазора рабочего колеса со стороны всасывания у насосов	28
4.1. Масса и габаритные размеры насосов	11	8.4. Промывка насоса и осмотр	29
4.2. Подъем и транспортировка насоса на месте монтажа	11	9. Замена рабочего колеса	30
4.3. Принадлежности насосов	11	9.1. Демонтаж рабочего колеса	30
4.4. Хранение насоса	11	9.2. Монтаж рабочего колеса	30
5. Сборка насоса	12	9.3. Момент затяжки винта рабочего колеса	31
5.1. Подъем электродвигателя в вертикальное положение	12	9.4. Крутящие моменты затяжки крепежных элементов	32
5.2. Сборка насоса	13	9.5. Лопастные насосы осевого типа	32
5.3. Регулировка осевого зазора между рабочим колесом и корпусом со стороны всасывания	14	10. Обнаружение и устранение неисправностей	33
5.4. Монтаж кабеля	14	11. Устройства для защиты электродвигателя	34
		11.1. Общие сведения	34
		11.2. Реле влажности	34
		11.3. Тепловое реле	34
		11.4. Терморезистор	34
		11.5. Термодатчик Pt100	34
		11.6. Датчик ОСТ1 наличия воды в масле (специсполнение)	35

Заявление о соответствии

Oy Grundfos Environment Finland Ab
ПЯ 1036
FIN-00101 Хельсинки
Финляндия

Настоящим заявляем, что

погружные насосы фирмы **Grundfos** конструктивного ряда «S», к которым относится данное заявление, соответствуют положениям директив **98/37/EC**, **73/23/EEC** с уточнениями в **93/68/EEC** и **89/336/EEC** Европейского Совета, а также требованиям следующих стандартов, оговоренных в вышеназванных директивах:

EN 292-1:1991

«Правила по технике безопасности в машиностроении. Основные понятия, общие принципы проектирования. Основная терминология, методология».

EN 292-2:1991/A1:1995

«Правила по технике безопасности в машиностроении. Основные понятия, общие принципы проектирования. Технология и технические требования». EN 809:1998 «Насосы и насосный агрегаты для жидкостей – Требования по технике безопасности».

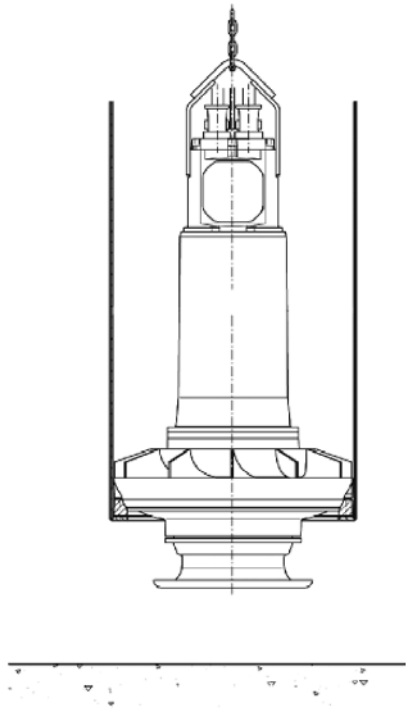
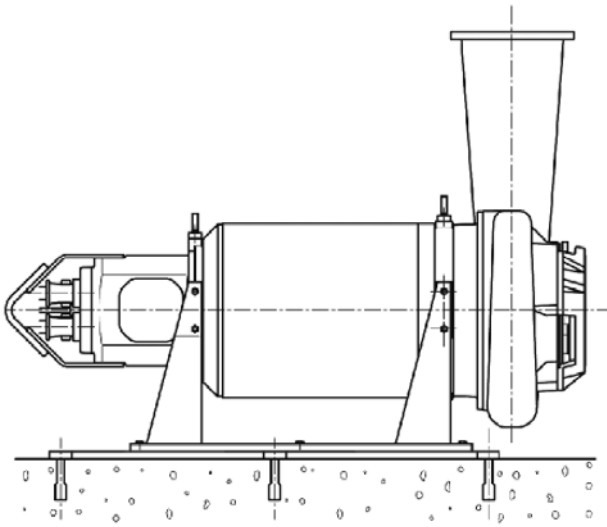
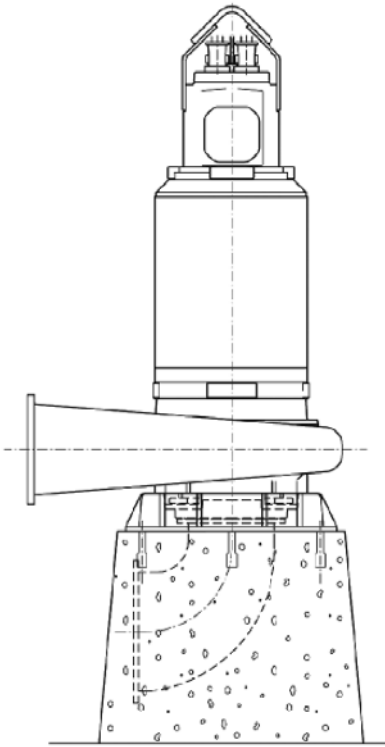
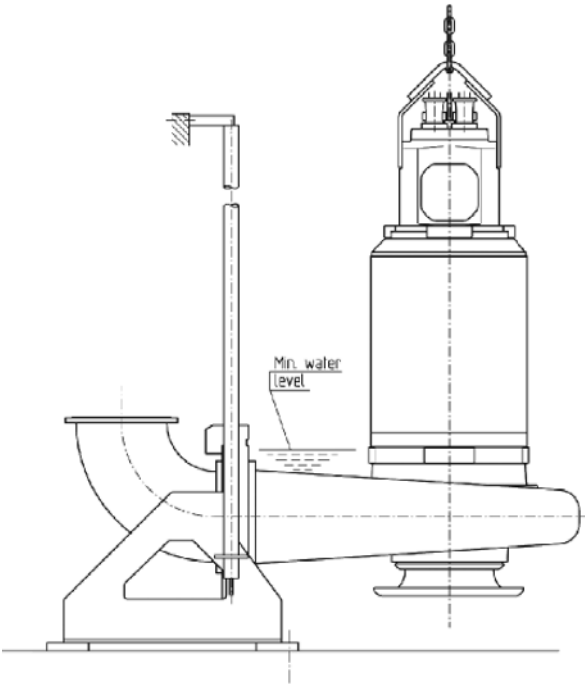
Вантаа, Финляндия
28.03.2001

(Подпись)
Olli Piispanen
Главный инженер



Данное руководство содержит указания по установке, монтажу, эксплуатации и техобслуживанию погружных насосов фирмы Grundfos типоразмеров 74 и 78.

RU



1. Формулировки

1.1. О данном руководстве

Данное руководство подготовлено фирмой Grundfos. В нем содержатся указания по монтажу, вводу в эксплуатацию, функционированию, эксплуатации и техобслуживанию погружных насосов фирмы Grundfos.

Руководство предназначается для специалистов по насосным агрегатам и работников коммунального хозяйства. Предполагается, что указанные специалисты обладают практическими знаниями в области насосов и в целом в сфере перекачивания жидкости, а также осведомлены об особенностях эксплуатации и технического обслуживания насосов. Иллюстрации в данном руководстве могут неточно отображать любой из указанных насосов, однако они служат основным справочным документом в отношении габаритов и иллюстративным материалом описываемых здесь отдельных режимов эксплуатации.

1.2. Единицы измерения

В данном руководстве во всех случаях ссылки на размеры или другие количественные характеристики используются единицы измерения системы СИ, которая внедрена в сферу эксплуатации насосов стандартом ИСО 2548. В качестве единиц измерения, применяемых для указания линейных размеров на чертежах, используются миллиметры (мм).

1.3. Маркировка «CE»



Погружные насосы фирмы Grundfos имеют маркировку «CE» в соответствии с «Заявлением о соответствии», более подробно смотрите раздел 11. Маркировка «CE» представлена на фирменной табличке с номинальными параметрами, которая крепится к верхней крышке насоса.

1.4. Примечания, привлечение внимания и предупреждения

Примечания, привлечение внимания и предупреждения используются в данном руководстве повсеместно с целью предоставления пользователю важной информации.

ПРИМЕЧАНИЕ Примечание указывает на специальную информацию или выделяет операцию или режим, которые требуют специальной информации, знаний, инструментов или оборудования для достижения требуемого результата.

ВНИМАНИЕ Используется для привлечения внимания к сообщаемой пользователю специальной информации или для выделения операции или режима, невыполнение которого приводит к повреждению узла или другого оборудования.



Предупреждение или указания по технике безопасности содержат информацию об операции или режиме, несоблюдение которых может привести к серьезному травматизму персонала или создать опасность для жизни обслуживающего персонала или других лиц.



Предупреждение о наличии опасного напряжения сопровождается данным символом. Игнорирование предупреждения может привести к удару током с тяжелыми последствиями для обслуживающего персонала или даже к летальному исходу.

2. Информация о насосе

2.1. Условное обозначение модели

Модели всех насосов фирмы Grundfos, описываемых в данном документе, имеют свое условное обозначение в соответствии с заказом и другой документацией, поставляемой с насосом. Условное обозначение состоит из 14 символов как это хорошо видно из таблицы, приведенной ниже. Затененные позиции условного обозначения указываются на фирменной табличке с номинальными параметрами насоса.

S	1	X	5	4		H	1	A		5	11	P	Z
1	2	3	4	5	6	7	8	9	10	11	12	13	14

Поз. условного обозначения	Описание	
1. Тип насоса	S	Погружные канализационные насосы фирмы Grundfos типа «S»
2. Тип рабочего колеса	2	Двухканальное
	3	Трехканальное
	4	Четырехканальное
	A	Осевое (крыльчатка)
3. Технические требования на двигатель	[]	Стандартные
	X	Взрывобезопасное исполнение
4. Мощность двигателя	Мощность двигателя в кВт	

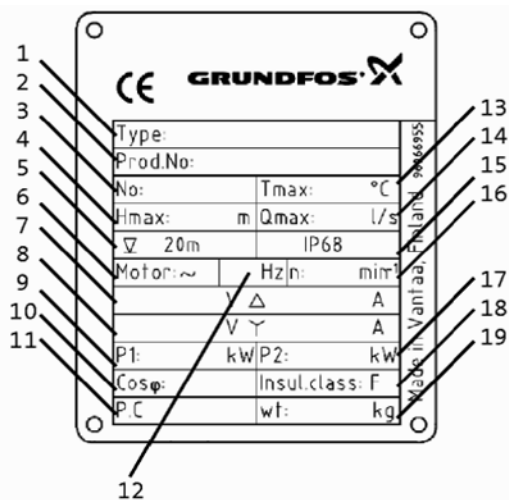


5. Число полюсов электродвигателя	Число оборотов двигателя при		50 Гц	60 Гц
	2	2–полюсный	3000 мин ⁻¹	3600 мин ⁻¹
	4	4–полюсный	1500 мин ⁻¹	1800 мин ⁻¹
	6	6–полюсный	1000 мин ⁻¹	1200 мин ⁻¹
	8	8–полюсный	750 мин ⁻¹	900 мин ⁻¹
	10	10–полюсный	600 мин ⁻¹	720 мин ⁻¹
	12	12–полюсный	500 мин ⁻¹	600 мин ⁻¹
	14	14–полюсный	428 мин ⁻¹	514 мин ⁻¹
6. Поколение насосов	[]	1–го поколения		
	A	2–го поколения		
	B	3–го поколения, и т.д.		
	Условное обозначение поколения насоса позволяет учесть структурные различия у насосов с одинаковым значением номинальной мощности.			
7. Напор	[]	Нет классификации		
	F	Сверх низкий		
	E	Сверх низкий		
	L	Низкий		
	M	Средний		
	H	Высокий		
	S	Сверхвысокий		
8. Исполнение по виду монтажа	1	Установка в погруженном положении с автоматической трубной муфтой		
	2	Установка в погруженном положении с автоматической трубной муфтой. Двигатель снабжен охлаждающим кожухом, что позволяет эксплуатировать насос при постоянной отмене уровня жидкости ниже отметки двигателя.		
	3	Сухая установка в вертикальном положении на основание.		
	4	Установка в погруженном положении переносного исполнения насоса.		
	5	Установка в погруженном положении переносного исполнения насоса. Двигатель снабжен охлаждающим кожухом, что позволяет эксплуатировать насос при постоянной отмене уровня жидкости ниже отметки двигателя.		
	6	Сухая установка в горизонтальном положении на раме–основании или кронштейне.		
	7	Установка в вертикальном положении в стальной или бетонной трубе.		

9. Взаимозаменяемость	Буквенные обозначения (А, В, С...) указывают на взаимозаменяемость узлов и деталей с другими аналогичными насосами. Насосы с одинаковым буквенным обозначением или без такового имеют все полностью взаимозаменяемые узлы и детали. Они приведены в общем каталоге запасных узлов и деталей.			
10. Число фаз	[]	Трехфазный электродвигатель		
	1	Однофазный электродвигатель		
11. Частота тока	5	50 Гц		
	6	60 Гц		
12. Напряжение и схема пуска		50 Гц		60 Гц
	01	400 В, прямое подключение	01	460 В, прямое подключение
	11	400 В, подключение по схеме «звезда–треугольник»	11	460 В, подключение по схеме «звезда–треугольник»
	02	230 В, прямое подключение	03	500 В, прямое подключение
	12	230 В, подключение по схеме «звезда–треугольник»	13	500 В, подключение по схеме «звезда–треугольник»
	03	415 В, прямое подключение	05	380 В, прямое подключение
	13	415 В, подключение по схеме «звезда–треугольник»	15	380 В, подключение по схеме «звезда–треугольник»
	04	500 В, прямое подключение	07	220 В, прямое подключение
	14	500 В, подключение по схеме «звезда–треугольник»	17	220 В, подключение по схеме «звезда–треугольник»
	06	690 В, прямое подключение		
13. Специальное оборудование	P	Встроенные в обмотки тепловое реле и датчик влажности.		
	U	Аналогично «P», но с фланцами, размеры которых соответствуют техническим условиям ANSI.		
14. Нестандартные узлы и детали Z	Дополнительную информацию смотрите в подтверждении заказа «Информация о насосе».			

2.2. Информация, содержащаяся в фирменной табличке

Любой из насосов можно определить по фирменной табличке на верхней крышке электродвигателя. Если фирменная табличка отсутствует или повреждена, для идентификации насоса можно воспользоваться серийным номером, выбитым под фирменной табличкой.



Поз.	Описание
1	Обозначение типа
2	Номер изделия
3	Серийный номер
4	Максимальный напор
5	Максимальная глубина установки
6	Число фаз
7	Номинальные значения напряжения и тока при включении по схеме «треугольник» (Δ)
8	Номинальные значения напряжения и тока при включении по схеме «звезда» (Y)
9	Потребляемая мощность электродвигателя
10	Коэффициент мощности
11	Заводской код с указанием года и недели изготовления (год и неделя)
12	Частота
13	Максимальная температура перекачиваемой жидкости
14	Максимальная подача
15	Степень защиты по IEC
16	Номинальное число оборотов
17	Мощность на выходном валу электродвигателя
18	Класс нагревостойкости изоляции
19	Масса

Насосы, предназначенные для эксплуатации во взрывоопасных условиях окружающей среды (взрывобезопасные насосы), снабжаются дополнительными фирменными табличками (размещенными сбоку корпуса статора электродвигателя).

3. Меры по технике безопасности

С данными основными мерами безопасности следует в обязательном порядке ознакомиться и понять их перед выполнением любых работ на насосе или вводом его в эксплуатацию. Все разделы данного руководства, затрагивающие специфические аспекты обращения с насосом и его эксплуатации, содержат информацию о мерах по технике безопасности, позволяющую, если требуется, решать каждую возникшую проблему безопасной эксплуатации.

3.1. Нормативная документация и стандарты

Все работы по монтажу и применению техники регулируются различными местными законами, нормативами и правилами по технике безопасности на производстве, издаваемыми органами государственной власти или другими надлежащими органами. Необходимо усвоить эти правила и следовать им на всех этапах и в любой момент времени при монтаже, эксплуатации и техническом обслуживании погружных насосов фирмы Grundfos.

3.2. Обязанности владельца и обслуживающего персонала

Владелец и специалист–механик, выполняющий установку и монтаж, несут ответственность за безопасное проведение всех работ и операций на насосах, выполняемых рабочими и субподрядчиками. Владелец должен убедиться в том, что при любых работах на этих погружных насосах или с насосами выполняются, как минимум, следующие операции:

Должны предприниматься соответствующие меры по технике безопасности, если этого требует очевидный риск или опасная ситуация. Перед началом проведения любых действий необходимо подвергнуть насосы и оборудование проверке на предмет выполнения требований по технике безопасности и функциональной надежности.

Весь персонал, связанный с монтажом, эксплуатацией и техническим обслуживанием насосов, а также третьи лица должны быть проинформированы о любой выявленной опасности или риске, вероятность возникновения которых на месте монтажа или эксплуатации очень велика, а также о мерах безопасности при выполнении работ в специальных условиях.

Все работы должны выполняться только квалифицированным персоналом с использованием соответствующим индивидуальными средствами защиты, таких как защитные очки, средства защиты органов слуха, шлем–каска и защитная спецодежда, если того требует выполняемая работа.

Все работы в зонах с ограниченным доступом или в потенциально опасных зонах, таких как

насосные скважины, должны выполняться должны выполняться только под строгим надзором. На каждом рабочем месте должен быть один человек, назначенный ответственным за соблюдение мер безопасности.

Любая сбросовая вода или сточные воды, создающие опасность заражения окружающей среды, должны соответствующим образом собираться и удаляться на всех этапах работы.

3.3. Обязанности обслуживающего персонала

Весь персонал, занятый монтажом, эксплуатацией или техническим обслуживанием погружных насосов, должен тщательно изучить данные требования по технике безопасности до того, как приступит к работе. Каждый из обслуживающего персонала должен следовать приведенным далее инструкциям во время выполнения работ по монтажу и техническому обслуживанию, а также при эксплуатации погружных насосов:

Всегда должны соблюдаться требования техники безопасности и гигиены труда для работы на канализационных сооружениях. На всех этапах работы должна соблюдаться безопасность труда, причем особое внимание следует уделять выполнению требований личной гигиены.

Постоянно необходимо носить необходимые индивидуальные средства защиты, такие как защитные очки, средства защиты органов слуха, шлем-каска, респиратор и защитная спецодежда, если того требует выполняемая работа.

Прежде чем приступать к работе, необходимо получить информацию о следующих важных факторах:

Потенциальная опасность со стороны насоса и оборудования включая опасность воздействия масла и химических веществ.

Опасность для экологии на рабочем месте, например, опасность взрыва, выделения токсичных газов, паров, утечка кислорода и химикатов.

Функционирование средств обеспечения безопасности эксплуатации насосов и другого оборудования.

Средства оперативного управления, местоположение и функционирование кнопок экстренного останова.

Необходимо убедиться в том, что необходимые элементы управления, в особенности кнопка останова, постоянно находятся в пределах досягаемости обслуживающего персонала.

Необходимо убедиться в том, что все запасные выходы открыты и доступ к ним свободен.

Необходимо научиться использовать огнетушитель и другие средства пожаротушения на рабочем месте.

Необходимо убедиться в том, что пуск оборудования может выполняться с соблюдением требований безопасности в отношении как людей, так и самого оборудования.

Если есть хоть малейший риск возникновения опасной ситуации из-за сбоя в функционировании или отказа средств защиты, ни в коем случае не производить пуск никаких элементов оборудования.

Ни в коем случае не производить пуск насоса, если в насосной скважине или в водоприемном колодце находятся люди.

Производить пуск насоса лишь после того, как будут устранены все проблемы эксплуатации или соответствующим образом завершены работы по техническому обслуживанию, а поврежденные узлы и детали заменены новыми.

Выполнить все необходимые осмотры в соответствии с графиком техобслуживания.

Сообщить вашему руководителю или в отдел технического обслуживания о всех проблемах или обнаруженных дефектах, связанных с насосом или с эксплуатацией оборудования.

В случае возникновения неисправности при эксплуатации немедленно остановить все насосы. В особенности, если это создает опасность для кого-либо из людей или для оборудования.

Работы с насосами выполнять только после их остановки и надежной изоляции их от источника электроснабжения во избежание непредумышленного запуска. Удалить сетевые предохранители или поручить уполномоченному специалисту-электрику отключить насос.

Вся документация с указаниями по технике безопасности должна постоянно находиться в доступном и хорошо видимом месте. Фирменные таблички с условным обозначением и номинальными эксплуатационными параметрами насоса должны сохраняться в разборчивом виде.

Нельзя проводить несанкционированные производителем модификации или изменения в насосах или в другом оборудовании.

Необходимо соответствующим образом собирать и удалять все жидкие отходы, такие как отработанное масло и т. п. Удалить всю пролитую или вытекающую жидкость. Необходимо сообщить о всех случайных выбросах сточных вод в окружающую среду.

Постоянно поддерживать чистоту и порядок на месте эксплуатации насосной станции или канализационного колодца.

3.4. Квалификация

Квалификация персонала, занятого монтажом, эксплуатацией или техническим обслуживанием погружных насосов и надлежащего оборудования, определяется сочетанием теоретических знаний в соответствующей области с практическим обучением на рабочем месте. Специальная квалификация приобретает, среди прочего:

В процессе теоретических занятий по технологии машиностроения, сочетающихся с опытом работы и практическими занятиями, проводимыми фирмой.

В процессе теоретических занятий по электротехнике и прохождения государственной сертификации для работы на монтаже низковольтного и высоковольтного электрооборудования.

Для работы с погружными насосами и принадлежностями от всего обслуживающего персонала дополнительно требуется следующее:

Знание данного руководства и соответствующих насосов.

Наличие теоретических знаний или практического опыта по реализации официальных мероприятий по технике безопасности при монтаже, эксплуатации и техническом обслуживании объектов машиностроения.

Знание методов оказания первой помощи.

ВНИМАНИЕ! Взрывобезопасные насосы: за исключением технического обслуживания гидрооборудования, все прочие работы по техобслуживанию должны выполняться фирмой Grundfos или Сервисным центром, уполномоченным на проведение таких работ фирмой Grundfos.

3.5. Опасные ситуации



Несоблюдения предупреждений, содержащихся в данном руководстве, может привести к повреждению оборудования и/или травматизму персонала или летальным случаям среди него.

3.6. Транспортировка

Грузоподъемные приспособления должны использоваться для подъема и транспортировки насосов в сборе и прочего оборудования, масса которого превышает 50 кг. Оборудование массой от 35 до 50 кг может только подниматься без применения грузоподъемного оборудования, но транспортироваться и устанавливаться на месте эксплуатации его разрешается только при помощи указанных приспособлений или оборудования.

Если используются автопогрузчики с вильчатым захватом, то необходимо применять соответствующие поддоны или другие приспособления для крепления груза.

Если для подъема и опускания насосов в скважины/колодцы используются тельферы, тали и т. п., оборудование должно соответствующим образом крепиться к поверхности пола или стен. Ни в коем случае нельзя использовать подъемные приспособления для груза, превышающего номинальную грузоподъемность этих приспособлений.

Все крюки, цепи и стропы, применяемые на тельферах или талях, должны иметь соответствующую грузоподъемность и использоваться исключительно в соответствии с инструкциями. Подъем погружных насосов можно производить только за предназначенную для этого рукоятку, если в дан-

ном руководстве нет иных ясно выраженных указаний.



На всех этапах транспортировки необходимо соблюдать соответствующую осторожность в обращении с насосами. Нельзя подвергать насосы ударам или оставлять их без соответствующей опоры на неровной или наклонной поверхности. Насосы необходимо защищать от падающих предметов со стороны строительных объектов.

ВНИМАНИЕ! Не снимать предохранительную кабельную муфту со свободного конца электрокабеля насоса до тех пор, пока это не понадобится для подключения электрооборудования. Ни в коем случае нельзя подвергать воздействию влаги или воды свободный конец кабеля, независимо от того защищен он или нет. Несоблюдение этих указаний может привести к проникновению влаги внутрь кабеля и, как следствие, к повреждению электродвигателя.

3.7. Установка и подключение

Перед тем, как начинать установку и монтаж оборудования, необходимо убедиться в том, что место монтажа очищено от строительного мусора и соответствующим образом подготовлено для ведения работ по установке оборудования. Вокруг открытых водоприемных колодцев и в других местах, где это необходимо, установить защитные ограждения. Ограничить доступ к месту установки оборудования: пропускать только членов персонала, занятых монтажом оборудования.

На месте монтажа соблюдать все требования по технике безопасности, например при использовании вентиляторов для подачи свежего воздуха к водоприемным колодцам.

Закрепить цепи для подъема насоса и силовые кабели таким образом, чтобы их не могло засосать во всасывающую полость насоса при его испытании.

При подключении насосов с фланцевыми соединениями использовать только разрешенную технологию сборки трубопроводов.

Все работы по подключению электрооборудования

как при испытаниях, так и при окончательном монтаже должны выполняться только специалистами–электриками, обладающими соответствующей квалификацией и прошедшими надлежащую сертификацию.



Распределительный электрощит и линии электропитания могут постоянно находиться под напряжением. Прикосновение к электрооборудованию и выполнение работ на нем может привести к поражению электротоком с последующим серьезным травматизмом или летальным исходом среди обслуживающего персонала.

После подключения насоса к источнику электропитания запрещается совать руки внутрь всасывающего или напорного патрубка до тех пор, пока насос не будет изолирован от электросети путем удаления предохранителей. В противном случае насос может запуститься и вызвать серьезные телесные повреждения среди обслуживающего персонала.



3.8. Ввод в эксплуатацию

После завершения работ по установке и монтажу проверить насос на предмет возможных нарушений требований техники безопасности в соответствии с данным руководством.

Проверить, чтобы на месте эксплуатации был полностью завершён монтаж средств защиты в соответствии с планом размещения и монтажа всего присоединяемого/подключаемого оборудования. Запрещено делать попытки ввода в эксплуатацию насоса, если не завершён до конца монтаж на месте эксплуатации необходимых средств защиты, например изолирующих крышек водоприёмных колодцев и ограждения, корпуса распределительного щита, средств пожаротушения и т. п.

Все установленное оборудование должно быть защищено от повреждений, вызванных контактом с оборудованием, используемым на месте эксплуатации, т. е. с грузоподъёмными приспособлениями и транспортными средствами.

3.9. Эксплуатация и управление

Необходимо убедиться в том, что ни один человек не работает с насосами и не находится в зоне, представляющей опасность во время эксплуатации насосов при каждом запуске вручную или включении системы автоматического управления насосами.

Проверить работающие насосы на предмет отсутствия необычного шума или вибраций. Сравнить фактические значения производительности и замеренных параметров с данными фирменной таблички с номинальными техническими характеристиками или указанными в технических условиях на насосы.

ВНИМАНИЕ! Немедленно остановить насос, если вы заметите необычный шум или вибрации насосов, а также если возникнут любые проблемы при эксплуатации насоса или в электропитании. Нельзя пытаться повторно запустить насосы, если не установлена и не устранена причина неисправности.

Управление эксплуатацией насосов всегда должно осуществляться в установленном порядке согласно плановым проверкам используемого для контроля насосов оборудования и принадлежностей (клапанов и т. п.). Необходимо убедиться в том, что установочные значения для насосов и оборудования остались корректными и не было произведено никаких несанкционированных регулировок этих параметров.

3.10. Техническое обслуживание

Проведение технического обслуживания разрешено лишь после надёжной изоляции насосов от источника электропитания. Отключение насосов разрешается выполнять только специалисту–электрику, имеющему соответствующий сертификат. Прежде чем на насосах начнется проведение любых работ, предварительно всегда нужно ставить в известность об этом ответственного оператора.

Доступ к водоприёмным колодцам разрешен исключительно с соответствующими индивидуальными средствами защиты и в спецодежде. Все работы в водоприёмных колодцах должны непосредственно контролироваться человеком, находящимся в целях безопасности снаружи.

Водоприёмные колодцы с погружными насосами заполняются сточными водами, содержащими токсичные вещества и/или болезнетворные микроорганизмы. Поэтому проникновение в водоприёмный колодец или подъем наверх насосов должен всегда осуществляться с тщательным соблюдением требований гигиены труда. Все лица, занятые на этих работах, должны носить соответствующие индивидуальные средства защиты и строго соблюдать правила личной гигиены.



Все насосы и прочее оборудование, поднимаемое из водоприёмных колодцев наружу, должно подвергаться тщательной очистке перед тем, как можно будет начать работы. Настоятельно рекомендуется применять для этого методы очистки под давлением или с помощью пара и дезинфицирующие средства. Запрещается использовать огнеопасные или токсичные промышленные растворители, а также сильные моющие средства. Удалять консистентную или жидкую смазку разрешено только с помощью разрешенных к применению растворителей.

Необходимо обеспечить сбор и удаление отходов после промывки оборудования в соответствии с местными нормами и правилами.

После очистки необходимо осмотреть насосы для выявления видимых следов повреждений. Подъемная рукоятка и цепь должны быть проверены на предмет отсутствия трещин или износа, прежде чем попытаться поднять насос.

При работе с насосами не использовать излишние усилия, в особенности при отпуске резьбовых соединений и другого крепежа. Ослабленные соединения подтягивать указанным крутящим моментом с помощью надлежащего инструмента и соответствующим способом.

Перед тем, как приступать к сварке или включать электроинструмент, необходимо убедиться в отсутствии взрывоопасных веществ в атмосфере на месте работы. Следует убедиться в том, что объект надежно отключен и изолирован от электросети.

Собрать все сточные воды и в особенности отработанное масло в емкости и соответствующим образом удалить все в отходы. Разлитое масло необходимо немедленно вытереть или собрать с помощью надлежащего впитывающего материала, после чего удалить в отходы. Ни в коем случае не сливать масло в канализацию и не загрязнять им окружающую среду.

О всех повреждениях электрооборудования и силовых кабелей необходимо сообщать уполномоченному специалисту-электрику для принятия соответствующих мер по ремонту. Перегоревшие предохранители должны заменяться только новыми с соответствующими рабочими параметрами. Для электродвигателей применять только предохранители с плавкими вставками, срабатывающие с задержкой.

Сразу после завершения всех работ необходимо вновь установить все защитные устройства.

Ремонт

ВНИМАНИЕ! Нельзя проводить несанкционированные модификации насосов или другого оборудования. Ни в коем случае не проводить модификации, способные повлиять на уровень безопасности оборудования.

Обнаружение и устранение неисправностей в насосах может осуществляться только в тех объемах, что указаны в данном руководстве. Если потребуются более масштабные ремонтные работы или изменения в насосах, необходимо обращаться только к представителю Сервисного центра, уполномоченного фирмой Grundfos, или непосредственно на фирму. Несанкционированный ремонт или модификации насосов автоматически аннулируют гарантию на изделие.

ВНИМАНИЕ! Подверженные чрезмерному износу или дефектные узлы и детали снижают уровень эксплуатационной надежности и должны заменяться как только будут обнаружены.

Для насосов фирмы Grundfos должны применяться только фирменные запчасти. Применение узлов и деталей других изготовителей приводит к аннулиро-

ванию гарантии и может понизить уровень эксплуатационной надежности и безопасности изделия.

При сборке использовать только новые крепежные элементы. При затяжке крепежа с определенным усилием всегда пользоваться динамометрическими ключами. Все стопорные шайбы необходимо заменять новыми из комплекта фирменных запчастей.

3.11. Удаление отходов и защита окружающей среды

Владельцы насосов несут ответственность за надлежащий сбор и удаление сточных вод и других побочных веществ, образующихся в ходе эксплуатации насосов.

Необходимо будет удалять в отходы:

Сточные воды и другие перекачиваемые жидкости, которые могут попадать из насосов в зону обслуживания или в другие места, находящиеся снаружи.

Смазочные материалы.

Моющие средства и растворители.

Прочий мусор и отходы, например замененные детали насосов и принадлежностей.

Перед тем, как удалять в отходы вышедшие из строя насосы, их необходимо тщательно очистить и слить оттуда всю смазку. Старые насосы разбираются и их узлы и детали соответствующим образом отправляются на вторичную переработку. Не подлежащие повторной утилизации узлы и детали могут выбрасываться на городские свалки или отправляться на пункты сбора мусора, но только в том случае, если они не загрязнены заражающими веществами.

Ни в коем случае не сливать отработанное масло и консистентную смазку в канализацию и не загрязнять ими окружающую среду. Необходимо всегда выполнять местные нормы и правила по безопасному удалению в отходы этих веществ.

4. Подъем и транспортировка насосов

4.1. Масса и габаритные размеры насосов

Брутто-масса насоса указана на его фирменной табличке с номинальными параметрами, которая крепится к верхней крышке электродвигателя насоса. Полная информация о массе и габаритных размерах насоса приводится в таблице технических характеристик каждого насоса. Монтажные размеры погружного соединителя и основания насоса можно найти в разделе 5. Чтобы определить массу отдельных узлов и деталей просьба обращаться к транспортным документам, документации на поставку или к техническим условиям проекта.

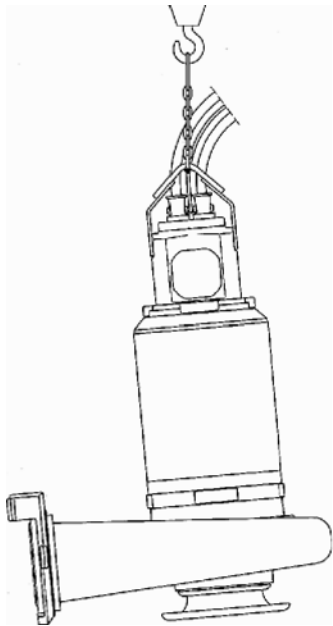
4.2. Подъем и транспортировка насоса на месте монтажа

Указанные в данном руководстве насосы можно поднимать и устанавливать только с помощью соответствующих грузоподъемных приспособлений

или механизмов. Прежде чем приступать к подъему и транспортировке насосов необходимо проверить отсутствие повреждений грузоподъемного оборудования, а также соответствие его грузоподъемности массе транспортируемого объекта. При необходимости использовать только соответствующие цепи, скобы, крюки и ремни. Необходимо убедиться в том, что имеется достаточно свободного пространства для безопасной работы при подъеме и перемещении насосов на путях транспортировки и в месте окончательной установки.

ВНИМАНИЕ! Не пытаться поднимать насос за любую другую точку кроме подъемной рукоятки, если только в данном руководстве нет иных четко выраженных указаний. Опрокидывание насоса может привести к повреждению как самого насоса, так и другого оборудования.

Рис. 4.1. Подъем насоса при помощи тали



Ни в коем случае не поднимать насос за электрокабель. В противном случае при подключении насоса к электросети может произойти короткое замыкание и поражение обслуживающего персонала электротоком. Кабель и кабельный ввод может быть поврежден, в результате произойдет разгерметизация кабеля, следствием чего будет серьезное повреждение электродвигателя.



Новые насосы не следует вынимать из их транспортных контейнеров до тех пор, пока они не будут доставлены на место монтажа. Если используется оборудование с вильчатым захватом, то необходимо закрепить насосы на поддонах или на других приспособлениях для транспортировки груза. При транспортировке и подъеме необходимо аккуратно обращаться с насосами.

4.3. Принадлежности насосов

В объем поставки насоса могут входить различные принадлежности, необходимые для его монтажа. В зависимости от вида монтажа насоса и объема поставки в состав принадлежностей могут входить погружной соединитель насоса, направляющие и верхние кронштейны для крепления направляющих, грузоподъемные цепи с приспособлениями для зачаливания груза, крышки люка и аппаратура автоматического регулирования. Важно проверить все принадлежности согласно отгрузочной документации и поместить их для хранения в надежное место вплоть до того момента, когда они понадобятся для монтажа.

4.4. Хранение насоса

Насосы подготовлены к транспортировке и упакованы на заводе-изготовителе для сухопутной перевозки крытым грузовым транспортом. До момента поставки насосы следует хранить в сухом помещении, если предполагается, что они будут храниться длительный период времени.

ВНИМАНИЕ! Не снимать фирменную водонепроницаемую упаковку со свободного конца кабеля в течение всего периода хранения. Кабель необходимо хранить уложенным в бухту и прикрепленным к насосу, предохраняя его от воздействия воды. В противном случае вода может просочиться по кабелю в электродвигатель, в результате чего возникнет опасность серьезного повреждения обмоток электродвигателя.

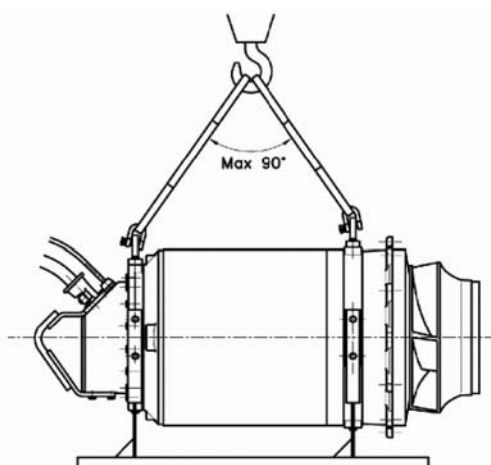
ВНИМАНИЕ! Если новые насосы помещаются на хранение сроком свыше 2 месяцев, необходимо не реже одного раза в два месяца вручную проворачивать рабочее колесо насоса с целью предотвращения возможного залипания рабочих поверхностей нижнего механического уплотнения вследствие высыхания. Если этого не делать, то возможно повреждение уплотнения при пуске насоса. Если невозможно провернуть рабочее колесо вручную, насос должен перед вводом в эксплуатацию отправляться в Сервисный центр для технического обслуживания.

5. Сборка насоса

Самые большие насосы, относящиеся к данному конструктивному ряду, для облегчения их транспортировки предварительно разбираются на две части. Во время транспортировки узел электродвигателя в сборе с рабочим колесом, установленным на валу, крепится в горизонтальном положении на транспортном поддоне. Силовой кабель и кабель управления насоса обматываются вокруг электродвигателя или могут отсоединяться и поставляться в отдельной упаковке. Гидрооборудо-

вание, к которому относятся крышка всасывающей полости насоса в сборе и спиральный корпус с направляющим кулачком (если он установлен) транспортируется как отдельный узел в индивидуальном деревянном ящике. Также в отдельной упаковке транспортируются такие узлы для установки на месте эксплуатации, как погружной соединитель или основаниестойку погружного насоса, а также метизы, предназначенные для сборки. Узлы поставляются со съёмными грузоподъемными скобами для оптимального зачаливания крюками и стропами. Точки зачаливания электродвигателя и корпуса насоса при подъеме показаны на рис. 5.1 и 5.2

Рис. 5.1. Зачаливание электродвигателя в сборе подъемными стропами.

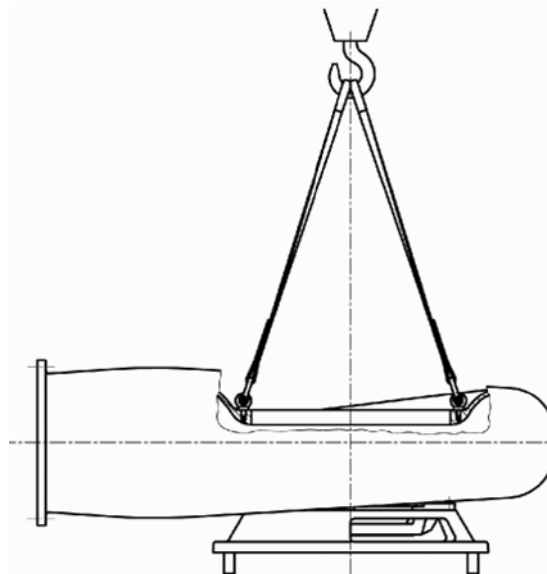


Прежде чем приступать к любым операциям по подъему оборудования, необходимо убедиться в том, что подъемные скобы (рым-болты) плотно затянуты в своих отверстиях. Если требуется, подтянуть их. Если не сделать этого, то возможно падение тяжелых узлов, вследствие чего возникает опасность серьезного травматизма среди обслуживающего персонала или значительные повреждения насосов.

5.1. Подъем электродвигателя в вертикальное положение

Сборка начинается с подъема электродвигателя в вертикальное положение. Двигатель поднимается с транспортного поддона и затем переворачивается в вертикальное положение, лучше всего с помощью двух талей или тельферов. Последовательность операций при подъеме показана на рис. 5.3 ... 5.5. Двигатель можно поднять в монтажное положение и с помощью только одного тельфера (одной тали), как это показано на рис. 5.6 и 5.7, выполняя операции крайне осторожно, чтобы узел не упал или не соскользнул.

Рис. 5.2. Зачаливание корпуса насоса в сборе с помощью грузовых строп



ВНИМАНИЕ! При подъеме насоса электродвигатель нужно очень аккуратно опускать на рабочее колесо. Ударные нагрузки на рабочее колесо на этом этапе могут вызвать повреждение его самого или подшипников вала.

ВНИМАНИЕ! Необходимо убедиться в том, что кабели насоса подвешены и закреплены так, что никоим образом не мешают процессу подъема и транспортировки насоса. Защемление или натяжение кабелей под действием значительных нагрузок может привести к их серьезным повреждениям.

Рис. 5.3. Использование второго грузоподъемного приспособления для зачаливания электродвигателя в сборе за подъемную рукоятку.

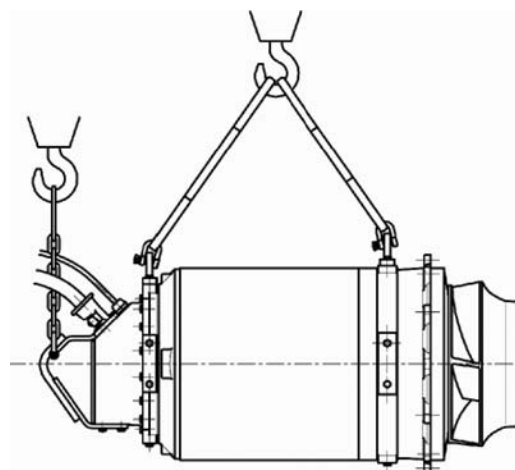


Рис. 5.4. Переворот электродвигателя в сборе с помощью зачаливания и подъема за рукоятку узла.

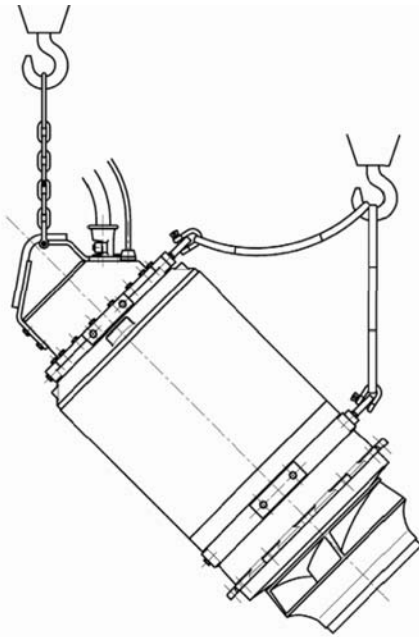


Рис. 5.5. Завершение переворота электродвигателя в сборе путем подвешивания узла за подъемную рукоятку.

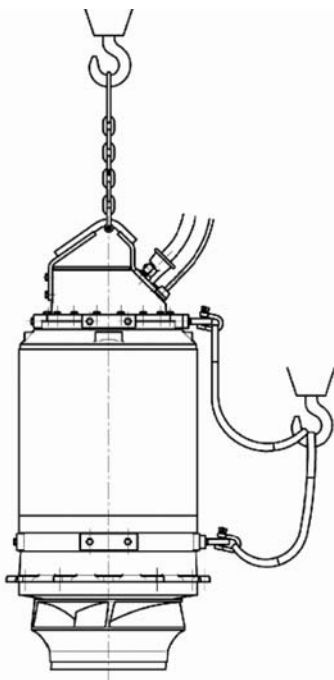


Рис. 5.6. Электродвигатель в сборе подготовлен к подъему, для чего зачаливание узла выполнено за подъемную рукоятку. Для создания опоры рабочему колесу под него уложен деревянный настил.

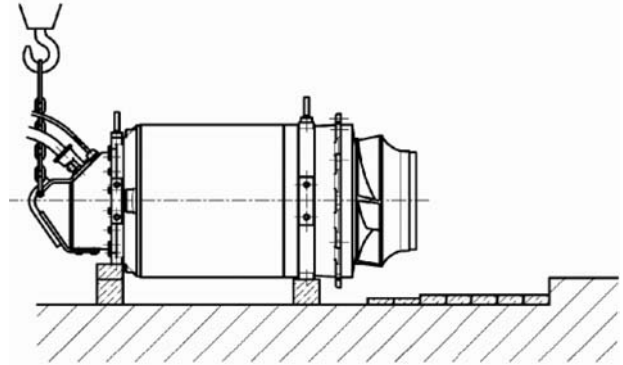
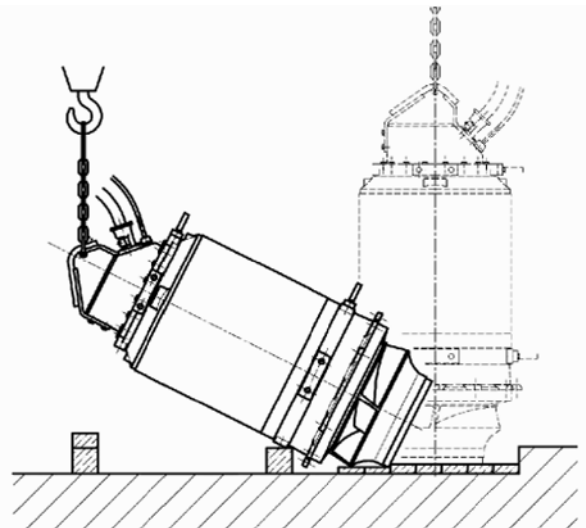


Рис. 5.7. Подъем электродвигателя в сборе за рукоятку с упором рабочего колеса в деревянный настил, уложенный во избежание соскальзывания узла.

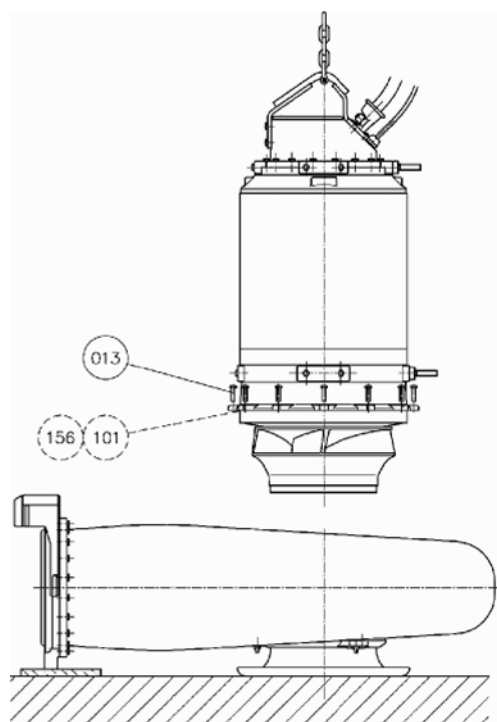


5.2. Сборка насоса

Корпус насоса в сборе установить горизонтально на твердую поверхность, как это показано на рис. 5.8. Демонтировать подъемный скобы (3 или 4 шт.) и убедиться в том, что все отверстия под болты очищены от грязи. Для очистки можно воспользоваться сжатым воздухом, если в этом есть необходимость. Место сопряжения поверхности электродвигателя с корпусом насоса, предназначенного для сухой установки, герметизируется с помощью уплотнительного кольца круглого сечения (поз. 101 или 156 – в зависимости от исполнения насоса, поставляются в отдельной упаковке). Нанести тонкий слой жидкой смазки на поверхность уплотнительного кольца круглого сечения и установить его на электродвигателе в верхнем углу стыка между корпусом насоса и электродвигателем. Поднять электродвигатель и опустить его на место установки, используя пробки отверстий системы смазки для центрирования узла. Противоположные

пробки (для справки смотрите положение пробок в разделе 8.1 данного руководства) должны находиться на одной линии, перпендикулярной фланцу напорной полости насоса. Таким образом, пробка «А» должна быть направлена в сторону фланца, а пробка «В» располагаться под углом 60° относительно пробки «А». Нанести тонкий слой жидкой смазки на поверхность крепежных винтов (поз. 013, 12 шт.) и ввернуть их в резьбовые отверстия в корпусе насоса. Последовательно затянуть винты крест-накрест крутящим моментом 200 Нм – для насосов типоразмера 74 или 420 Нм – для насосов типоразмера 78.

Рис. 5.8. Опускание электродвигателя в сборе на корпус насоса.



5.3. Регулировка осевого зазора между рабочим колесом и корпусом со стороны всасывания

После завершения сборки насоса необходимо отрегулировать зазор между рабочим колесом и корпусом насоса со стороны всасывания: он должен составлять 1,3 мм. Эта операция описана в разделе 8.2 данного руководства.

5.4. Монтаж кабеля

Если насосы поставляются с более длинными кабелями, последние можно упаковывать отдельно для упрощения погрузки/выгрузки насоса при транспортировке и во избежании повреждений этих кабелей. В этом случае к документации на насос необходимо добавить инструкцию по монтажу отдельно поставляемых кабелей.

6. Установка насоса на месте эксплуатации

Прежде чем приступить к установке насосов, обя-

зательно необходимо прочитать требования по технике безопасности в разделе 3.7 и строго следовать им.

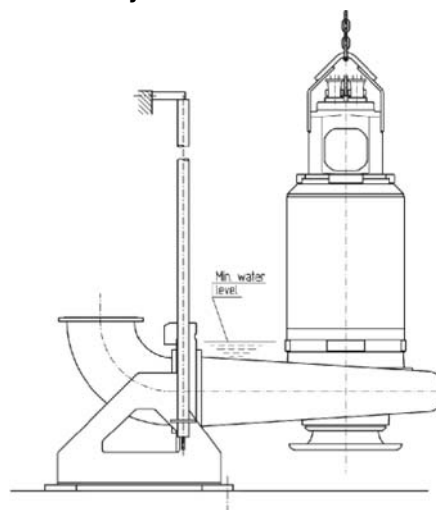
6.1. Типы установки насоса

Все насосы данного конструктивного ряда охлаждаются с помощью рубашки охлаждения, охватывающей со всех сторон кожух статора электродвигателя. Исключение составляют лишь насосы, предназначенные для 7-го типа установки. Таким образом, эффективность охлаждения электродвигателя насоса не зависит от глубины погружения. Часть перекачиваемой жидкости отводится из корпуса насоса по каналам и циркулирует по рубашке охлаждения. Избыточное тепло за счет конвекции передается охлаждающей воде, обеспечивая эффективное охлаждение. Насосы поставляются в различных исполнениях согласно типам установки на месте эксплуатации в погруженном или надводном положении в соответствии со следующей схемой типа установки на месте эксплуатации:

Тип 2 установки

Установка насоса в погруженном положении на погружной соединитель и направляющих. Стационарный монтаж в водоприемном колодце, откуда насос может легко подниматься вверх и опускаться обратно по указанным направляющим. Направляющий кулачок, повернутый к фланцу напорной полости, автоматически соединяет насос с погружным соединителем, установленной на дне водоприемного колодца, где насос фиксируется за счет собственного веса. Просьба обращаться к схеме на рис. 6.1.

Рис. 6.1. 2-й тип установки насоса

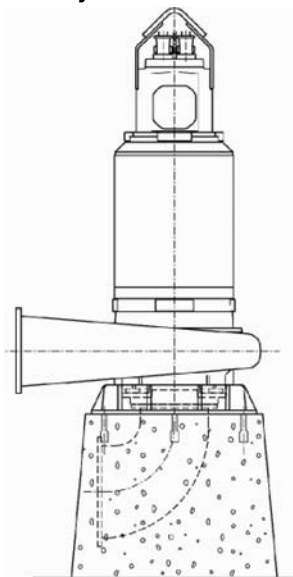


3-й тип установки

Сухая установка насоса в вертикальном положении, который крепится к фундаменту. Стационарная установка в сухом помещении, насос соединяется со всасывающим и напорным

трубопроводом с помощью фланцевых соединений. Фундамент насоса оборудуется на месте эксплуатации и в соответствии с требованиями, предъявляемыми к нему с учетом монтажа трубопроводов на месте эксплуатации. Просьба обращаться к схеме на рис. 6.2.

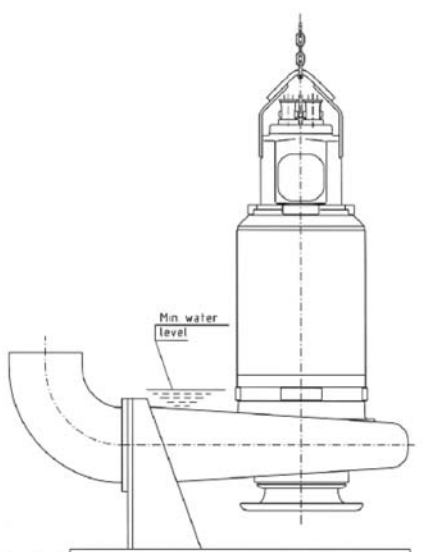
Рис. 6.2. 3-й тип установки насоса



5-й тип установки

Установка на подставке в погруженном положении переносного исполнения насоса в водоприемном колодце для временного дренажа или с учетом последующей модификации насоса. Подключение к трубопроводу осуществляется через напорный рукав или трубные соединения, сконструированные специально для подключения к трубопроводу на месте эксплуатации. Просьба обращаться к схеме на рис. 6.3.

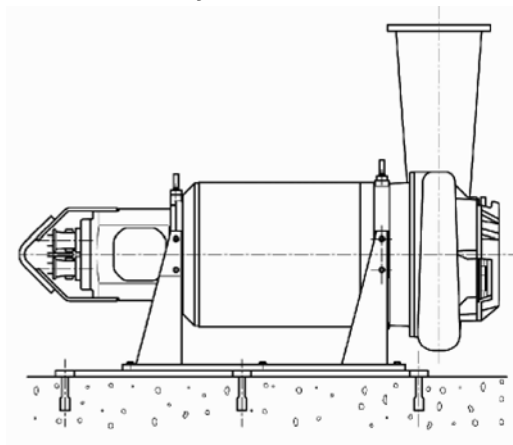
Рис. 6.3. 5-й тип установки насоса



6-й тип установки

Сухая установка на рамеосновании в горизонтальном положении. Стационарная установка в сухом помещении, насос соединяется со всасывающим и напорным трубопроводом с помощью фланцевых соединений. Наиболее предпочтительный тип сухой установки насосов. Просьба обращаться к схеме на рис. 6.4.

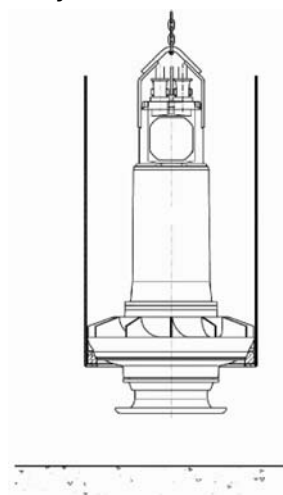
Рис. 6.4. 6-й тип установки



7-й тип установки

Стационарная установка в вертикальном положении в стальной или бетонной трубе. Спиральный корпус насоса монтируется на установочное кольцо, установленное в нижней части трубы, а насос удерживается на месте при действии сил реакции во время перекачивания жидкости за счет собственного веса. Корпус насоса специально сконструирован для этого типа установки и открыт со стороны установленного с торца рабочего колеса. Поскольку электродвигатель насоса в процессе эксплуатации постоянно омывается потоком перекачиваемой жидкости, необходимость в оборудовании рубашки охлаждения отпадает.

Рис. 6.5. 7-й тип установки

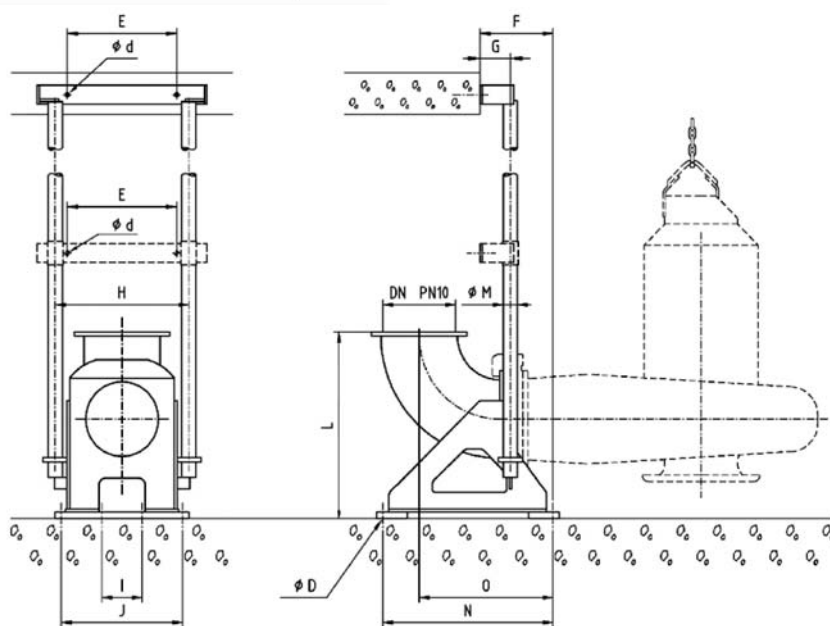


6.2. Монтаж погружного соединителя при 2-м типе установки насоса

Прежде чем приступать к монтажу, необходимо убедиться в том, что все строительные работы завершены в соответствии с техническими условиями. Крайне важно, чтобы поверхность фундамента под базовую плиту была ровной и горизонтальной. Начинать работу нужно с крепления верхнего кронштейна направляющих (рис. 6.6, использовать детали крепления фирмы Grundfos согласно таблице 6.1 или аналогичные детали другого производителя) в его окончательном положении относительно крышки водоприемного колодца. Использовать только надлежащий крепежный материал. Опустить погружной соединитель, выбранную в соответствии с требованиями по таблице 6.1, на дно водоприемного колодца и установить ее в соответствии с размерами указанными на рисунке 6.8 и таблицы 6.2.

ПРИМЕЧАНИЕ Точно выставить базовую плиту на месте монтажа можно с помощью отвеса, привязанного к верхнему кронштейну для крепления направляющей. Объединенные с базовой плитой нижние проушины для крепления направляющих используются для центровки направляющих.

Рис. 6.6. Верхний кронштейн для крепления направляющих с разжимными болтами



DN – номинальный диаметр PN – номинальное давление

Рис. 6.7. Промежуточный кронштейн для крепления направляющих. Применяется, если длина направляющей превышает 6 метров.

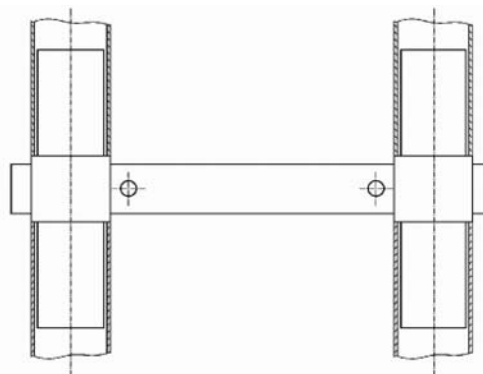


Таблица 6.1. Выбор верхнего кронштейна для крепления направляющих и базовой плиты

Диаметр напорного патрубка	Верхний кронштейн для направляющей	Промежуточный кронштейн для направляющей	Погружной соединитель	E	Ø d
DN 300	32462 G	32570 G	UK 35481 A	500	15
DN 500	32462 H	32570 H	UK 35759	600	18
DN 600	35712	32570 J	UK 35710	900	18
DN 800	35743	32570 K	UK 35739	1100	18

Рис. 6.8. Погружной соединитель и система направляющих. Монтажные размеры указаны в таблице 6.7 и 6.2.

Таблица 6.2 Размеры погружного соединителя для насосов с номинальным диаметром DN 300, DN 500, DN 600 и DN 800

Погружной соединитель	DN	ØD	F	G	H	I	J	L	ØM	N	O
УК 35481 А	300	28	400	150	700	–	620	1000	88	1000	670
УК 35759	500	34	550	250	1000	–	900	1300	88	1400	950
УК 35710	600	34	600	250	1100	–	1000	1500	112	1400	1105
УК 35739	800	34	900	250	1300	400	1200	2300	112	1900	1605

Пометить крепежные отверстия в днище водоприемного колодца и удалить базовую плиту. С помощью соответствующих разжимных элементов или заливки раствором установить болты или втулки для крепления базовой плиты. При необходимости использовать фундаментные болты М24 или М30. Зафиксировать базовую плиту в днище водоприемного колодца и затянуть болты или гайки указанным крутящим моментом для используемых крепежных элементов.

Выполнить монтаж напорного трубопровода в водоприемном колодце в соответствии с техническими условиями проекта водопроводно-канализационной сети. Если нет иных указаний, то для подключения трубопровода к колену, входящему в комплект базовой плиты, использовать фланцевые соединения ISO PN 10.

ПРИМЕЧАНИЕ При монтаже трубопровода не применять чрезмерные усилия. Чтобы упростить процесс разводки труб и избежать возникновения в них внутренних напряжений при креплении фланцами и болтами, следует рекомендовать использование трубных соединений со съёмными фланцами.

Пометить на направляющих требуемую длину так, чтобы установочные резиновые втулки кронштейна для крепления направляющих входили внутрь каждой из них. Отпустить крепление верхнего кронштейна для направляющих. Отрезать по меткам ненужную часть направляющих, а сами направляющие установить нижними торцами в предназначенные для них проушины в базовой плите. Надеть направляющие на установочные резиновые втулки верхнего кронштейна и окончательно закрепить верхний кронштейн для направляющих. Подтянуть винты установочных втулок так, чтобы разжались резиновые элементы. Теперь направляющие окончательно установлены и насос можно опускать в водоприемный колодец.

6.3. Монтаж насоса, 2-й тип

Подготовить насос к опусканию в водоприемный колодец: прикрепить к его подъемной рукоятке грузоподъемную цепь и размотать бухту электрокабеля. Возможно также непосредственное зачаливание насоса за его рукоятку грузовым крюком грузоподъемного оборудования, имеющегося на

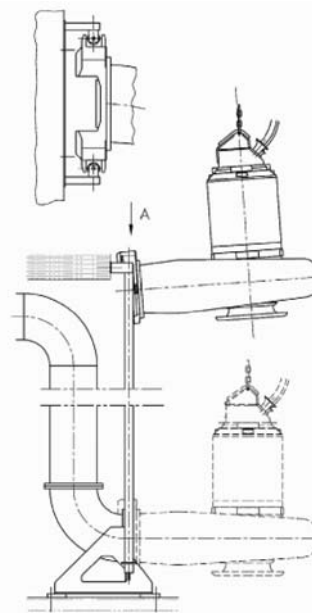
месте эксплуатации. Тогда оно будет использоваться для подъема и опускания насоса в водоприемный колодец.

ВНИМАНИЕ! Использовать только фирменную грузовую цепь и скобы, если же применяются грузоподъемные приспособления других фирм, необходимо убедиться в том, что они имеют соответствующую массу насоса грузоподъемность. Некондиционные элементы грузоподъемного оборудования могут при работе разрушиться и привести к падению насоса, что чревато серьезными повреждениями как самого насоса, так и его принадлежностей.

Поднять насос и установить направляющий кулачок между направляющими у отверстия люка. Для справок просьба обращаться к рис. 6.9. Медленно опустить насос в колодец по направляющим на базовую плиту. При этом следить за тем, чтобы кабель насоса мог свободно перемещаться и не был зажат или не упал на дно колодца. Верхний конец цепи повесить на соответствующий крюк или рымболт верхнего кронштейна для крепления направляющих или рядом с ним. При необходимости устранив провисание цепи, отрезав ее лишние звенья. Через соответствующий кабельный ввод подвести кабель к пульту управления, при необходимости зафиксировать кабель хомутами. Без крайней необходимости не снимать предохранительную кабельную муфту со свободного конца электрокабелей насоса. Не отрезать кабели по длине, а укладывать их в бухту так, чтобы концы кабелей свободно дотягивались до клеммных колодок. Подключение к зажимам пульта управления разрешается выполнять только уполномоченному специалисту-электрику.

Вид по стрелке А

Рис. 6.9. Опускание насоса на погружной соединитель



6.4. Монтаж насоса, тип 3

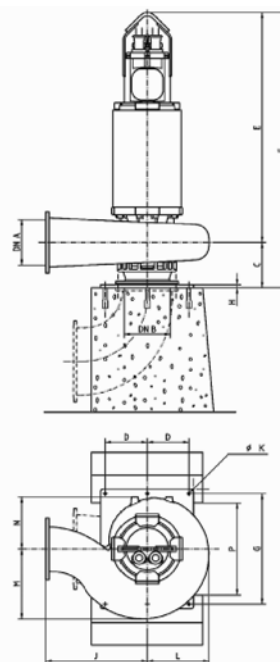
3-й тип установки насоса требует фундамента специальной конструкции, позволяющего подключить всасывающий трубопровод к всасывающему фланцу насоса. На габаритном чертеже насоса указаны размеры, необходимые для крепления насоса к фундаменту. В противном случае размеры фундаменты могут выбираться произвольно, но с учетом габаритов всей насосной станции, указанных на планировке оборудования. Чтобы фундамент имел соответствующую нагрузку прочность, рекомендуется поручать проектные работы опытному инженеру по гражданскому строительству.

Прежде чем приступать к монтажу, необходимо убедиться в том, что все строительные работы завершены в соответствии с техническими условиями. Если болты для установки погружного выключателя на фундаменте отсутствуют, то необходимо заново выполнить разметку, заливку болтов или установку разжимных втулок на месте монтажа. Необходимо убедиться в том, что фундаментная плита расположена горизонтально и имеет ровную поверхность. При необходимости, выполнить пригонку в соответствии с указанными размерами.

Поднять насос в сборе и опустить его на фундамент. Закрепить насос на месте монтажа с помощью гаек на фундаментных болтах, затянув их указанным крутящим моментом. Установить снизу насоса отвод. Там, где этого требуют размеры трубопровода, использовать переходные колена. Вновь установить все болты трубных соединений, надеть гайки и завернуть их указанным крутящим моментом.

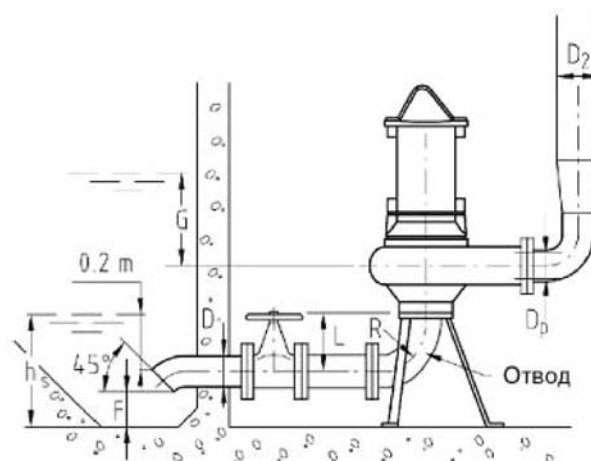
ПРИМЕЧАНИЕ При монтаже трубопровода не применять чрезмерные усилия. Нагрузка от массы трубопровода не должна передаваться насосу. Чтобы упростить процесс разводки труб и избежать возникновения внутренних напряжений при креплении фланцами и болтами, следует рекомендовать использование трубных соединений со свободными фланцами. Не рекомендуется применять в трубопроводе упругие элементы или сильфонные соединения. Эти элементы также ни в коем случае нельзя использовать для компенсации несоосности элементов трубопровода.

Рис. 6.10. Вертикальная сухая установки. Просьба размеры брать из технических чертежей, входящих в состав проекта.



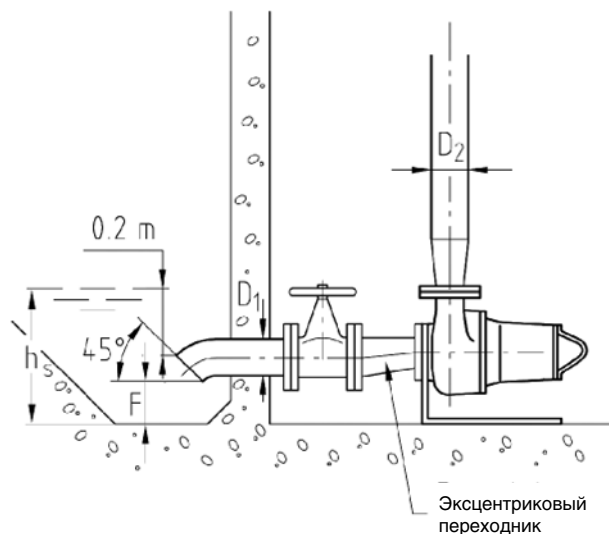
Размотать бухту электрокабелей и проложить их до пульта управления. Там, где это требуется, использовать кабельные короба и скобы для крепления кабелей. Без крайней необходимости не снимать предохранительную кабельную муфту со свободного конца электрокабелей насоса. Не отрезать кабели по длине, а укладывать их в бухту так, чтобы концы кабелей свободно дотягивались до клеммных колодок. Подключение к зажимам пульта управления разрешается выполнять только уполномоченному специалисту-электрику.

Рис. 6.11. Рекомендуемые размеры трубопровода при сухой вертикальной установке насосов.



$F = 0,5 \times D_v$
 $V_{max} = 1,5 \text{ м/с}$, $G = D_p$, $L > D_1 + 100 \text{ мм}$, $R = L$,
 $G = \text{уровень включения насоса}$, $h_s = \text{уровень отключения насоса}$.

Рис. 6.12. Рекомендуемые размеры трубопровода при сухой горизонтальной установке насосов.



$$F = 0,5 \times D_1$$

$V_{max} = 2,0 \text{ м/с}$, $h_s =$ уровень отключения насоса.

6.5. Монтаж насоса, 5-й тип

Подготовить место для установки насоса: выровнять пол или основание под насос, чтобы избежать опрокидывания насоса при установке.

Подготовить насосы к установке: присоединить напорный рукав к штуцеру насоса. Использовать только хомуты из нержавеющей стали соответствующего размера. Размотать бухту электрокабелей и проложить их до пульта управления. Прикрепить к рукоятке насоса соответствующую грузовую цепь или стальной трос и опустить насос в колодец с помощью надлежащего грузоподъемного оборудования. Убедиться в том, что насос стоит вертикально и нет опасности опрокидывания.

Защитить кабели насоса и закрепить их с помощью хомутов или кабельных жгутов соответственно, чтобы предотвратить их падение в водоприемный колодец или скважину и чтобы они находились в стороне, не мешая эксплуатации насоса.

6.6. Монтаж насоса. 6-й тип

Прежде чем приступать к монтажу, необходимо убедиться в том, что все строительные работы завершены в соответствии с техническими условиями. Крайне важно, чтобы поверхность фундамента под раму-основание насоса располагалась горизонтально и была ровной.

Для начала пометить положение насоса и его основания относительно всасывающего напорного трубопровода на месте их установки или в соответствии с чертежом планировки оборудования. Если необходимо, воспользуйтесь схемой планировки для обеспечения оптимального крепления узлов и деталей. Для справок просьба обращаться к рис. 6.13.

Пометить положение фундаментных болтов на полу сухого колодца, используя фундаментную плиту.

Для этого отсоединить фундаментную плиту от рамы насоса, отпустив четыре или шесть соединительных болтов М20. Установить плиту на полу колодца с помощью четырех или шести болтов М24 с необходимыми установочными втулками или соответствующих фундаментных болтов. Затянуть болты или гайки указанным для крепежных элементов крутящим моментом. Возможно, для выравнивания плиты в горизонтальной плоскости и для регулировки насоса по высоте для подсоединения трубопровода придется использовать регулировочные прокладки.

Привернуть болтами раму к насосу в сборе. За информацией по поводу сборки насоса, его подъема и транспортировки с помощью грузоподъемного оборудования просьба обращаться к разделу 5 данного руководства. Поднятый в горизонтальном положении насос с находящимся внизу рамой опустить на плиту и привернуть к ней болтами крепления М20. Затянуть болты указанным крутящим моментом.

Там, где это требуется из-за размера трубопровода, установить трубные переходники. Справочную информацию по рекомендуемым размерам труб просьба смотреть на рис. 6.12.

Выполнить монтаж напорного и всасывающего трубопроводов в сборе с задвижками и отводами согласно техническим условиям проекта водопроводно-канализационной сети. Подключить насос к трубопроводам через фланцевые трубные соединения ISO PN10, предназначенные для соединений напорной линии насоса. Для обеспечения герметичности необходимо все соединения монтировать с прокладками.

ВНИМАНИЕ! Если переходник используется между всасывающим трубопроводом и горизонтально установленным насосом, необходимо применять эксцентричные переходники. При установке следить за тем, чтобы прямая боковая сторона переходника была сверху. Тем самым устраняется возможность скапливания воздуха во всасывающем трубопроводе и блокировки насоса.

ПРИМЕЧАНИЕ При монтаже трубопровода не применять чрезмерные усилия. Нагрузка от массы трубопровода не должна передаваться насосу. Чтобы упростить процесс разводки труб и избежать возникновения внутренних напряжений при креплении фланцами и болтами, следует рекомендовать использовать съемными фланцами. Не рекомендуется применять в трубопроводе упругие элементы или сильфонные соединения. Эти элементы также ни в коем случае нельзя использовать для компенсации несоосности элементов трубопровода.

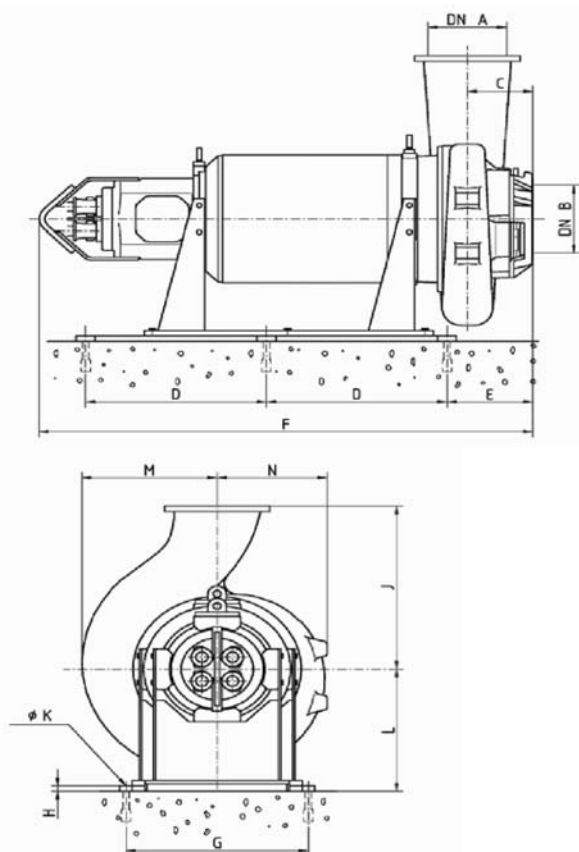
Размотать бухту электрокабелей и проложить их до пульта управления. Там, где это требуется, использовать кабельные короба и скобы для креп-

ления кабелей. Без крайней необходимости не снимать предохранительную кабельную муфту со свободного конца электрокабелей насоса. Не отрезать кабели по длине, а укладывать их в бухту так, чтобы концы кабелей свободно дотягивались до клеммных колодок. Подключение к зажимам пульта управления разрешается выполнять только уполномоченному специалисту—электрику.

Рис. 6.13. Сухая установка насоса в горизонтальном положении. Просьба брать размеры из технических чертежей, входящих в состав проекта.

6.7. Монтаж насоса, 7-й тип

Прежде чем приступать к монтажу, необходимо



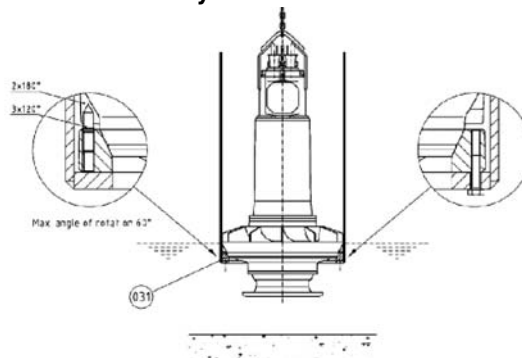
убедиться в том, что все строительные работы завершены в соответствии с техническими условиями. Установочное кольцо поставляется с насосом. Просьба обращаться к техническим чертежам, входящим в состав проекта.

Подготовить насос к опусканию в водоприемный колодец: прикрепить к его подъемной рукоятке грузоподъемную цепь и размотать бухту электрокабеля. Возможно также непосредственное зачаливание насоса за его рукоятку грузовым крюком грузоподъемного оборудования, имеющегося на месте эксплуатации. Тогда оно будет использоваться для подъема и опускания насоса в водоприемный колодец.

С помощью подъемных средств насос опускается в обсадную трубу на установочное кольцо. При этом

необходимо убедиться, что кольцевое уплотнение, расположенное в пазу на внешней посадочной поверхности корпуса насоса, занимает свое положение. Роль этого уплотнения – исключить обратные течения через зазор между установочным кольцом и посадочной поверхностью на корпусе насоса. Три установочных шифта на установочном кольце предотвращают проворачивание насоса вокруг оси в момент пуска.

Рис. 6.14. 7-й тип установки насоса



ВНИМАНИЕ! Использовать только фирменную грузоземную цепь и скобы, если же применяются грузоподъемные приспособления других фирм, необходимо убедиться в том, что они имеют соответствующую массу насоса грузоподъемность. Некондиционные элементы грузоподъемного оборудования могут при работе разрушиться и привести к падению насоса, что чревато серьезными повреждениями как самого насоса, так и его принадлежностей.

Следить за тем, чтобы кабель насоса мог свободно перемещаться и не был зажат, а также не упал на дно трубы. Верхний конец цепи повесить на соответствующий крюк или карабин рядом с крышкой обсадной трубы. При необходимости устранить провисание цепи, отрезав ее лишние звенья, однако необходимо оставить такую длину, которой будет достаточно для последующих подъемов насоса.

Кабели насоса через муфты выводят к щиту управления. Части кабеля, находящиеся в обсадной трубе, натягивают и крепят в проходных муфтах, чтобы избежать их перемещение в потоке воды. Муфты при необходимости должны быть герметичными. При прокладке кабели закрепляют. Оставшиеся свободные концы кабелей не обрезают, а сворачивают в жгуты. Подключение насоса к щиту управления может проводить только квалифицированный электромонтажник. Данные по подключению изложены в разделе 6.8 данного руководства.

6.8. Подключение электрооборудования

Электропитание и управление насосами осуществляется с пульта управления. Технические требования и состав пульта управления сильно отличаются друг от друга у различных исполнений в за-

висимости от режима эксплуатации насоса и типов установки на месте эксплуатации. Различные исполнения пульта могут включать в себя электроцепи для альтернативного режима эксплуатации насоса, для контроля уровня, обнаружения неисправности и аварийной сигнализации, а также другие функции. Тем не менее, электроцепи пуска и останова насоса всегда должны выполняться в соответствии с электросхемой, представленной на рис. 6.15, 6.16, 6.17 и 6.18 для прямого включения через сеть, включения по схеме «звезда/треугольник», мягкого пуска и преобразователя частоты соответственно.

ВНИМАНИЕ! Пусковое устройство пульта управления должно иметь реле защиты от перегрузки, отрегулированное в соответствии с номинальным током насоса, а также защитные устройства, по проникновению влаги и перегреву. Применение не-соответствующих этим требованиям пультов управления повышает риск повреждения электродвигателя и делает гарантию недействительной. Перед началом работ на пульте управления необходимо убедиться в том, что он отключен от электропитания, в противном случае отключить главный выключатель или вынуть сетевые предохранители. Если игнорировать эти указания, то это может привести к удару электротоком с последующим серьезным травматизмом или летальным исходом среди персонала.



Ввести кабели через герметично изолированные кабельные вводы пульта управления и снять предохранительные кабельные муфты. Обращать внимание на маркировку проводов и подключать кабели согласно их идентификации и схеме электрических соединений на рис. 6.19 и 6.20. Если же маркировка отсутствует или кабели были обрезаны, то назначение жил кабелей можно определить с помощью таблицы маркировки следующим образом: Стянуть назад оболочку кабеля и найти желто-зеленую жилу заземления.

Определить назначение вашего кабеля согласно положению на схемах электрических соединений. Если расположить кабель в том положении, которое указано на схеме электрических соединений, то можно определить назначение всех жил. Пометить жилы и продолжить процесс подключения электрооборудования.

Закрепить кабель на пульте управления с помощью скобы (если она установлена) и закончить разводку кабеля к пульта, закрепив его, где необходимо, хомутами. Необходимо отметить, что в некоторых случаях требуется, чтобы сдвоенные кабели дублировались с целью обеспечения передачи требуемого тока без опасности перегрева кабелей.

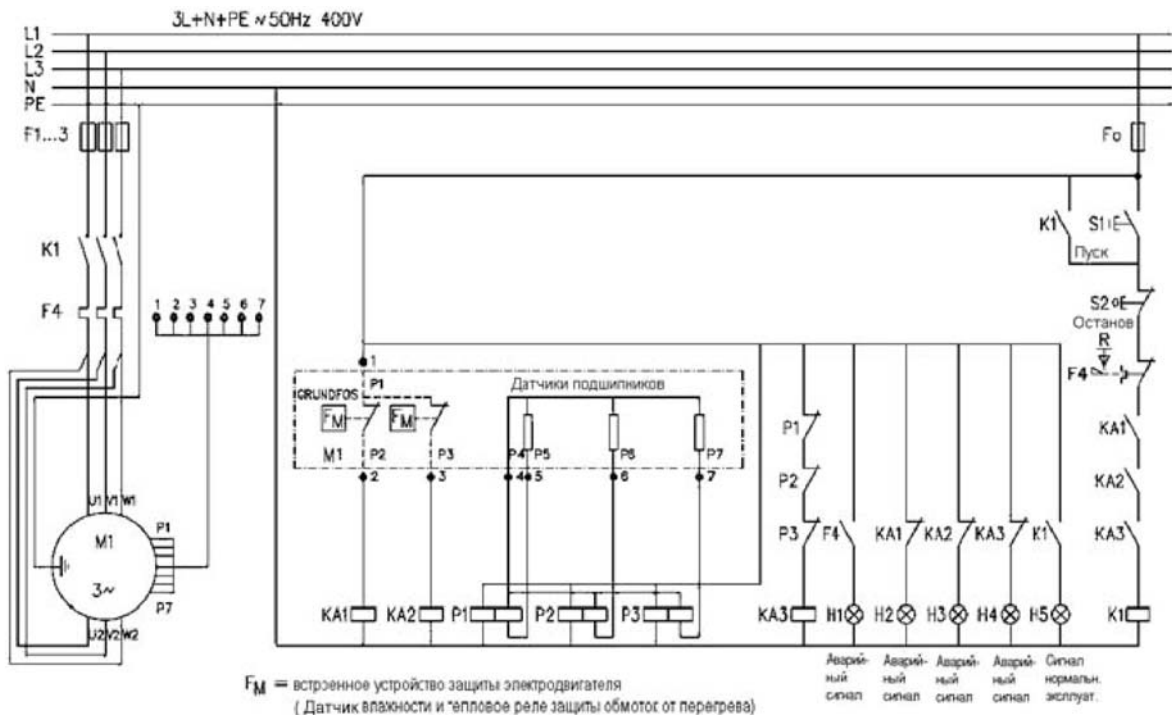


Рис. 6.15. Схема электрических соединений насоса при пуске по схеме прямого включения в сеть.
FM = встроенное устройство защиты электродвигателя.

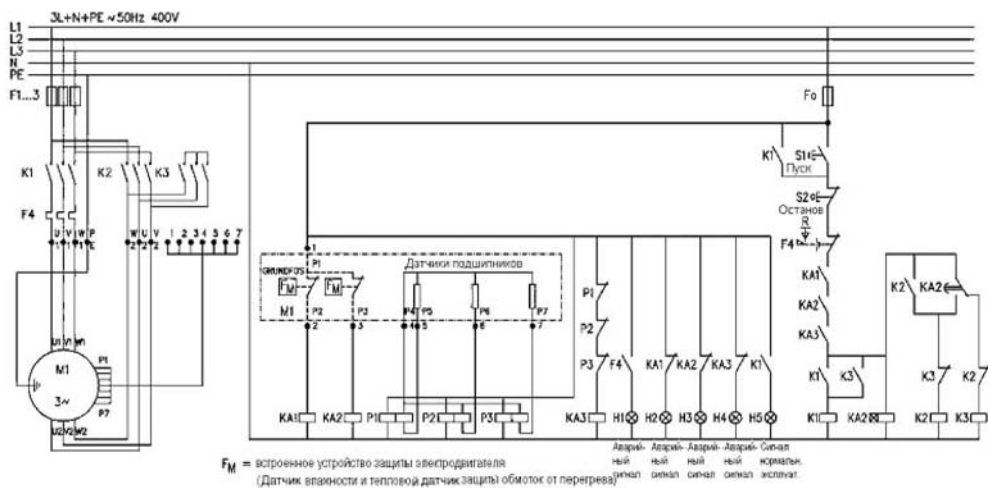


Рис. 6.16. Схема электрических соединений насоса при пуске по схеме «звезда/треугольник»
 FM = встроенное устройство защиты электродвигателя.

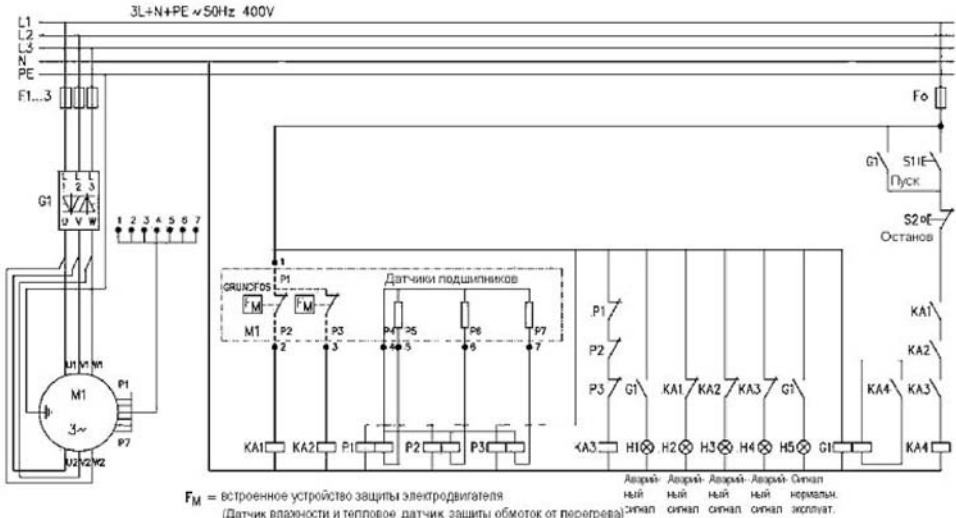


Рис. 6.17. Схема электрических соединений насоса при мягком пуске электродвигателя.
 FM(!) = встроенное устройство защиты электродвигателя.

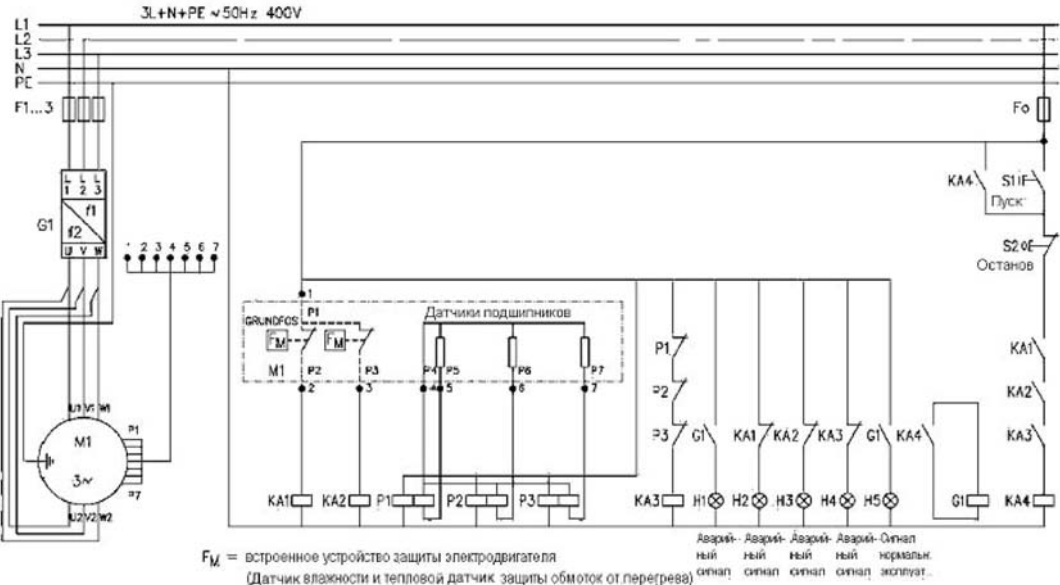


Рис. 6.18. Схема электрических соединений насоса при использовании преобразователя частоты.

Рис. 6.19. Схема электрических соединений насоса при пуске по схеме прямого включения в сеть и схема расположения жил кабелей.

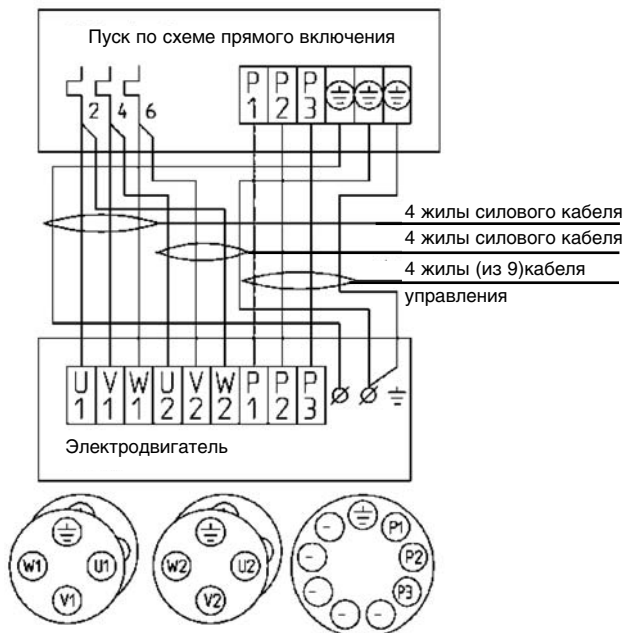
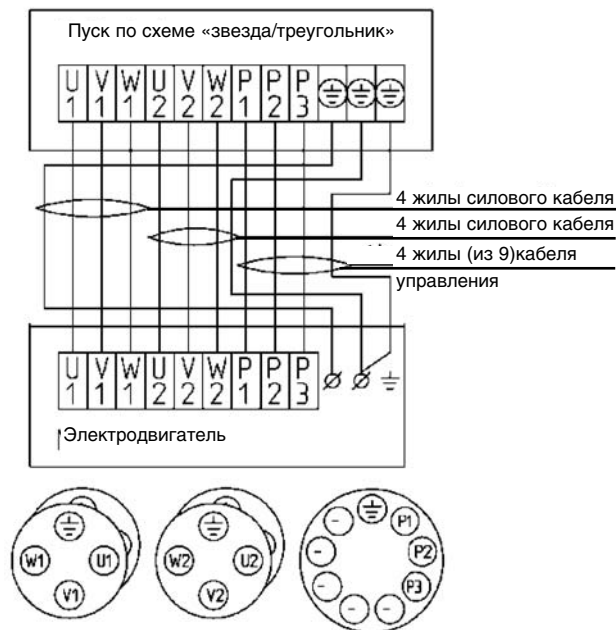


Рис. 6.20. Схема электрических соединений насоса при пуске по схеме «звезда/треугольник» и схема расположения жил кабелей.



7. Назначение и эксплуатация насоса

Перед началом эксплуатации насосов необходимо ознакомиться с требованиями по технике безопасности в разделах 3.8 и 3.9 и соблюдать их.

7.1. Назначение насоса

Погружные насосы фирмы Grundfos предназначены для отвода сточных вод в коммунальных и промышленных канализационных системах и перекачивания ила с низкой или средней плотностью на

станциях очистки сточных вод. Насосы также пригодны для различных работ по перекачиванию неочищенной сырой воды, где условия эксплуатации требуют применения погружных насосов. Насосы обладают проходным сечением, достаточным для перекачивания жидкости с твердыми включениями размером от 100 до 145 мм. Для работы в условиях агрессивной среды при перекачивании жидкостей, вызывающих коррозию, разработана номенклатура исполнений насосов с использованием специальных коррозионноустойчивых материалов. Применение насоса ограничено следующими факторами окружающей среды, являющиеся предельно допустимыми параметрами:

Макс. температура окружающей среды и перекачиваемой жидкости составляет 40°C.

Диапазон значений температура хранения на складе составляет от -30°C до +60°C.

Макс. допустимое отклонение напряжения от номинального значения (UN) составляет ±5%.

Макс. допустимая глубина погружения составляет 20 м.

ВНИМАНИЕ! Применения насосов с гидросистемах, условия эксплуатации в которых выходят за пределы допустимых техническими условиями значений, может привести к нарушению функционирования насоса и повреждениям.

7.2. Работа насоса

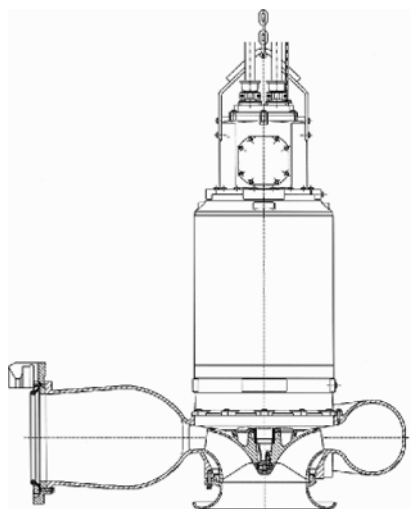
Погружные насосы фирмы Grundfos представляют собой центробежные насосы с непосредственно присоединенными без промежуточных деталей специальными электродвигателями. Насосы устанавливаются погруженными в перекачиваемую жидкость или в сухом помещении. Все насосы данного конструктивного ряда охлаждаются с помощью рубашки охлаждения, расположенного вокруг статора электродвигателя. Исключение для 7-го типа установки (установка в трубе). Таким образом, эффективность охлаждения электродвигателя насоса не зависит от глубины погружения. Часть перекачиваемой жидкости отводится из корпуса насоса по каналам и циркулирует по рубашке охлаждения. Избыточное тепло за счет конвекции передается охлаждающей воде, обеспечивая эффективное охлаждение. Насосы поставляются в различных исполнениях согласно типам установки на месте эксплуатации в погруженном или сухом положении в соответствии со следующей схемой типа установки на месте эксплуатации:

Рабочие колеса насосов выполнены закрытого типа с двумя, тремя или четырьмя каналами. Конструкция обмоток электродвигателей насосов рассчитана на работу с различными значениями номинальной мощности и оборотов, что позволяет сформировать номенклатуру насосов с различными элементами гидравлики для низкого, среднего и высокого значения напора у насосов одного ти-

поразмера. Для установки в обсадных трубах по- ставляется специальное исполнение насоса с от- крытым корпусом, смотрите раздел 6.7.

ВНИМАНИЕ! С завода поставляются только полностью укомплектованные для определенного типа установки и эксплуатации насосы. Несанкционированная модификация насосов путем комбинированного применения различных узлов и деталей может привести к повреждению насоса или электродвигателя из-за перегрева или по другим причинам. При этом заводская гарантия автоматически аннулируется.

Рис. 7.7. Вид в разрезе насоса в спиральном корпусе



7.3. Описание насоса

Насосный агрегат состоит из насосной части (гидравлическая часть) и электродвигателя. На рис. 7.1 и 7.2 представлены виды в разрезе спирального и открытого корпуса насоса.

Конструкция рабочего колеса насосов характеризуется наличием спиральных лопастей большой протяженности и запатентованного устройства для регулировки осевого зазора между рабочим колесом и корпусом со стороны всасывания. Длинные лопасти образуют достаточно большой свободный проход в рабочем колесе для пропуска твердых частиц и волокнистых включений. Симметричные рабочие колеса уже по своей конструкции являются отбалансированными и дают чрезвычайно высокий КПД при перекачивании жидкостей.

Для надежности крепления корпус насоса соединен с электродвигателем двенадцатью болтами. Приспособление для регулировки осевого зазора рабочего колеса во всасывающем патрубке позволяет легко проводить регулировку без необходимости демонтажа насоса как при установке в погруженном положении, так и при сухой установке. Просьба за информацией о процессе регулировки зазора рабочего колеса обращаться к раз-

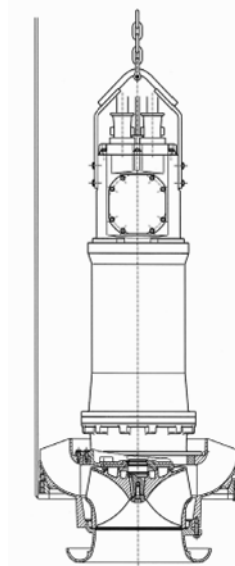
делу 8.

Насос оснащен двумя механическими уплотнениями, образующие масляную камеру, отделяющую внутреннюю полость электродвигателя от насоса. Масло в камере используется как смазка и как охлаждение уплотнений вала. Масляную камеру можно осмотреть при техобслуживании и заполнить маслом. Состояние масла служит свидетельством о степени износа уплотнений и проверяется в соответствии с графиком техобслуживания. Для получения информации о проверке и замене масла просьба обращаться к разделу 8.

Электродвигатель насоса герметично закрыт и может разбираться в процессе техобслуживания только уполномоченным фирмой Grundfos Сервисным центром.

Электродвигатель имеет встроенные в обмотки тепловые датчики и датчики контроля влажности, включенные в автономные электроцепи. У датчика влажности отсутствует автоматический сброс в исходное состояние и при попадании внутрь электродвигателя влаги он разрывает электроцепь. В каждую фазную обмотку встроено по одному тепловому датчику. Они срабатывают и размыкают электроцепь, если температура достигает предельно установленного значения 150°C. Сброс тепловых датчиков в исходное положение и замыкание цепи происходит после охлаждения обмотки. По желанию заказчика тепловые датчики можно заменить термисторами или термодатчиками РТ100, в этом случае требуются специальные реле для пульта управления насоса.

Рис. 7.2. Вид в разрезе насоса с открытым корпусом



Пульт управления насоса должен оборудоваться контуром защитных устройств, установленных на отключение тока питания электродвигателя насоса в случае размыкания любой из цепи защиты. В технических характеристиках пульта управления может быть предусмотрено либо ручное, либо автоматическое повторно включение электродвига-

теля после замыкания цепей защиты. Естественно, что такая возможность должна предусматриваться лишь для того случая, когда насос остановился в результате срабатывания цепей защиты тепловых датчиков обмоток. Принципиальные схемы цепей защиты представлены на рис. 6.15, 6.16, 6.17 и 6.18 в разделе 6.

Электродвигатели насосов, предназначенных для сухой установки (типы установки 3 и 6) в целом идентичны электродвигателям насосов, устанавливаемых в погруженном положении. У этих моделей отличие от насосов для сухой установки может заключаться в воздухоотводчике рубашки охлаждения. Поэтому они не всегда могут обслуживаться аналогично тому, как это происходит у электродвигателей для погружных насосов того же типа, без определенных изменений и наоборот.

7.4. Направление вращения вала насоса

При подключении насоса к электросети в процессе ввода в эксплуатацию необходимо проводить определение направления вращения. Направление вращения рабочего колеса насоса – по часовой стрелке, если смотреть со стороны электродвигателя. На корпусе насоса стрелка показывает его направление вращения. У новых насосов имеется большая наклейка, четко указывающее в каком направлении должен вращаться вал насоса.

У электродвигателя с короткозамкнутым ротором (типа «беличье колесо») направление вращения зависит от порядка подключения к пульту управления трех фаз. Несмотря на маркировку фазных проводов и подключение к пульту может быть выполнено неправильно и тогда насос после пуска будет вращаться в противоположном указанному направлению. Порядок проверки направления вращения:

На погружном насосе, подвешенном на грузоподъемном приспособлении либо снаружи, либо в водоприемном колодце и связанном с направляющими, производится кратковременный пуск насоса с пульта управления. Следя за тем, в каком направлении будет рывок насоса под действием пускового крутящего момента, можно определить направление вращения.

ПРИМЕЧАНИЕ Насос совершает рывок в направлении, противоположном направлению вращения. Если направление вращения правильно, т. е. по часовой стрелке, то при наблюдении за насосом со стороны электродвигателя насос при пуске должен будет совершить рывок против часовой стрелки. Если это не происходит, необходимо поменять местами подключение к пульту управления двух любых фазных проводов электродвигателя насоса.

ВНИМАНИЕ! Если насос подвешен, допустим лишь его кратковременный пуск. Необходимо убедиться в том, что кабель насоса не скручивается и не натягивается при эксплуатации. Игнорирование этих мер безопасности может привести к повреждению кабеля. Длительная работа насосов всухую может вызвать повреждение механического уплотнения вала и перегрев электродвигателя.

Насосы, предназначенные для типа сухой установки 3 и 6, должны перед окончательным монтажом на месте эксплуатации также контролироваться на предмет направления вращения как это описано выше.

7.5. Пуск насоса

Пуск насосов выполняется с пульта управления вручную или автоматически. Технические требования и состав пультов управления сильно отличается друг от друга у различных исполнений в зависимости от режима эксплуатации насоса и типов установки на месте эксплуатации. Тем не менее, в большинстве пультов управления всегда имеются следующие элементы:

Главный выключатель

Контакты пускового устройства двигателя с реле за-щиты от перегрузки

Многопозиционный переключатель или кнопки для пуска и остановки насоса вручную и автоматически.

Цепи управления электродвигателя насоса.

Система контроля уровня.

Лампы индикации включения/отключения насоса и следующие функции управления:

ВКЛ/ВЫКЛ. питание от электросети

ВЫКЛ. насос

Ручной пуск насоса

Автоматический пуск насоса

Отключение датчика защиты от перегрузки

Пуск насосов выполняется с пульта управления вручную или автоматически, если управление насосом осуществляется устройством контроля уровня.

Всякий раз, когда с насосом производятся подъемно-транспортные работы, техническое обслуживание или в водоприемном колодце находится человек, все системы управления насосом обязательно должны отключаться или включаться ручной режим управления. Насосы в режиме автоматического управления могут неожиданно запускаться устройством контроля уровня или после сброса в исходное состояние защитных устройств, в результате возможны повреждение насоса или серьезный травматизм среди обслуживающего персонала.

После открытия всех задвижек со



стороны всасывающего и нагнетающего трубопроводов насосной станции и завершения осмотра насосы можно запускать вручную или переключив в режим эксплуатации с автоматическим управлением – смотря по тому, что требуется для ввода в эксплуатацию.

7.6. Ввод насоса в эксплуатацию

Ввод насоса в эксплуатацию следует при завершении монтажных работ.

Начинать следует с проверки выполнения требований техники безопасности при монтаже насоса, проверяя, чтобы все работы на месте монтажа и эксплуатации были выполнены в соответствии с техническими условиями и был убран весь строительный и прочий мусор. Функционирование системы контроля уровня проверяется до заполнения резервуара в том объеме, в каком это возможно сделать в данных условиях.

Произвести запуск всех насосов вручную и проверить их работу и рабочие характеристики с помощью установленных контрольно-измерительных приборов. При необходимости использовать переносные приборы типа амперметры и вольтметры. Насосы контролируются на предмет повышенного шума и вибраций. Если это имеет место, устанавливаются и сообщаются ответственным лицам их возможные причины или эти причины устраняются на месте.

Как можно точнее следует определить положение фактической рабочей точки насосного агрегата, чтобы констатировать тот факт, что условия эксплуатации насоса соответствуют проектным. Если в состав оборудования входят расходомер или манометр, это может значительно облегчить определение рабочей точки или кривой графика характеристики насоса. Если этого сделать не удастся, то с помощью объемного метода можно приблизительно определить рабочую характеристику насоса. В ходе этого метода осуществляется хронометраж работы насоса при перекачивании известного количества жидкости, например объема воды в водоприемном колодце между уровнем включения и уровнем отключения насоса. Этот метод прост и достаточно точен для определения номинальной объемной подачи.

Завершается ввод в эксплуатацию переключением насосов в автоматический режим эксплуатации и окончательной проверкой отсутствия утечек и вибраций в трубопроводе. После этого насосная станция готова к сдаче владельцу и насосный агрегат подлежит регулярной эксплуатации и техническому обслуживанию установленным порядком.

7.7. Эксплуатация насоса

Эксплуатация насоса должна регламентироваться в соответствии с составленным графиком ТО и проверок. Рекомендации по порядку техобслуживания и проверке насоса просьба брать из раздела 8.

ВНИМАНИЕ! Частота повторно-кратковременных включений насос не может быть более 10 пусков в час. Если это происходит чаще, возможно повреждение обмоток статора из-за перегрева.

8. Техническое обслуживание насоса

Периодическое техническое обслуживание насоса является необходимым условием его надежной длительной эксплуатации. Несколько простых операций по техобслуживанию, выполняемые оператором, могут обеспечить работу насоса с оптимальными характеристиками.

ВНИМАНИЕ! Перед тем, как приступить к работе с насосами, обязательно необходимо прочитать требования по технике безопасности, приведенные в разделах 3.10 и 3.11, и соблюдать их.

Операции по техобслуживанию должны выполняться оператором через каждые 2000 часов эксплуатации и включать следующее:

Проверку состояния масла и замену его, если это требуется.

Проверку осевого зазора и его регулировку, если это требуется.

Наружный осмотр и удаления грязи с насоса и других элементов оборудования.

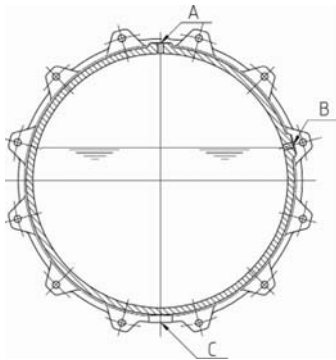
8.1. Проверка и замена масла

Объем масла, заключенного в масляной камере между сдвоенными механическими уплотнениями вала, крайне важен для эксплуатации насоса, так как обеспечивает смазку и охлаждение этих уплотнений вала.

Другая задача, которую предназначено выполнять маслу, это поглощение путем эмульгирования незначительного количества воды, попадающего в масляную камеру в результате утечки через нижнее уплотнение. Проверяя состояние масла можно контролировать состояние нижнего уплотнения и заранее заменять его еще до того, как произойдет его выход из строя и повреждение электродвигателя насоса.

Масло можно проверять и заменять, установив насос горизонтально или вертикально. Для слива, заливки и проверки уровня масла в камере насоса предусмотрено три отверстия, закрытых пробками. У горизонтально смонтированного насоса (тип установки 6) сливные отверстия, закрытые пробками, автоматически оказываются в положении, показанном на рис. 8.1. У демонтированного насоса или электродвигателя, уложенного горизонтально на верстак, пробки должны находиться в таком положении, какое показано на рис. 8.1.

Рис. 8.1. Правильный уровень масла.

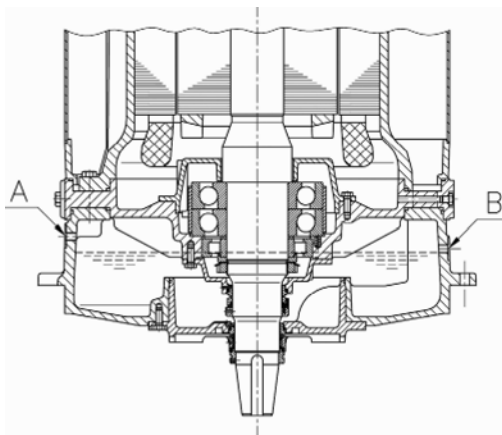


Удалению грязи начинать надо с той зоны насоса, которая находится вокруг пробок. Для сбора вытекающего масла под насос надо установить чистый лоток. С помощью торцового ключа на 36 медленно ослабить пробку А и сбросить избыточное давление, лишь после этого полностью вывертывать пробку.

Отвернуть пробку В, смотрящую вбок, и определить уровень жидкости. Если жидкость вытекает через отверстие, значит нижнее механическое уплотнение имеет течь, однако не следует рассматривать этот факт как неисправность уплотнения, поскольку при нормальной эксплуатации допускается незначительная утечка. Отвернуть нижнюю пробку С и дать маслу стечь в подготовленный для сбора лоток.

Если насос установлен вертикально, необходимо определить взаимное положение пробок А, В и С. Далее повторяются вышеуказанные операции и пробка В вновь служит для определения уровня жидкости в масляной камере. Просьба обращаться к рис. 8.2. Если насос установлен вертикально, масло необходимо откачать из камеры с помощью отсасывающего насоса. Для этого используется насос с гибким всасывающим шлангом, способным глубоко проникать в масляную камеру. Последовательно откачать масло через каждое из закрытых пробками отверстие, чтобы его не осталось ни в одной внутренней полости масляной камеры. Собрать слитое масло в чистую емкость.

Рис. 8.2. Правильный уровень масла на установленном вертикально насосе.



Взять пробу масла и поместить ее в стеклянный сосуд, визуально проанализировать состояние масла с помощью указаний на рис. 8.3. Чистое

масло можно продолжать использовать, эмульгированное масло всегда следует заменять. Низкий уровень масла может свидетельствовать о дефекте верхнего уплотнения, в этом случае насос следует отправить для дальнейших проверок и возможного ремонта в Сервисный центр, уполномоченный на проведение такого рода работ. Масляную камеру заполнить маслом через отверстие, закрытое пробкой А, так, чтобы уровень масла достиг требуемой отметки. Для насоса типоразмера 74 требуемый объем масла составляет около 20 литров, для насоса типоразмера 78 – около 80 литров. Количество масла для осевых насосов 78 типоразмера составляет около 40л. Всегда использовать моторное масло SAE 10 W 30. Установить на пробки новые уплотнительные кольца круглого сечения, ввернуть пробки и тщательно затянуть. **ВНИМАНИЕ!** Ни в коем случае не смазывать уплотнительные кольца круглого сечения консистентной смазкой. В противном случае они могут стать причиной утечки масла из масляной камеры, вследствие чего уплотнения вала выйдут из строя.

Рис. 8.3. Состояние масла. Образец А: Масло находится в хорошем состоянии. Образец В: Слегка эмульгированное масло. Требуется замена смазки. Образец С: Чрезмерная концентрация воды в масле. Заменить масло, предварительно проверив состояние уплотнения.



Рис. 8.4. Заливка масла



Рис. 8.5 Винты крепления патрубка во всасывающей полости и установочные винты для регулировки зазора рабочего колеса



8.2. Проверка и регулировка зазора рабочего колеса со стороны всасывания

Насосы с многоканальным рабочим колесом

Оптимальный размер зазора составляет $1,3 \text{ мм} \pm 0,2 \text{ мм}$. Необходимость в новой регулировке зазора возникает в том случае, если из-за износа зазор составляет $2,0 \text{ мм}$ и более. Порядок проведения регулировки зазора у погружных насосов, поднимаемых из колодцев (насосы для типов установок 2, 5 или 7), и у насосов, предназначенных для сухой установки (тип 3 или 6), различен. Оба метода описываются ниже.

Погружные насосы, версии 2, оборудованы отдельным регулируемым патрубком во всасывающей полости насоса, который может иметь форму корпуса. Когда насос установлен на месте эксплуатации или поднят вверх, определить положение шести винтов, крепящих крышку всасывающей полости к корпусу насоса, и трех установочных винтов. Просьба руководствоваться рис. 8.5.

Проверить зазор между рабочим колесом и корпусом всасывающей полости по всей периферии всасывающего отверстия с помощью щупа.

Проворачивая вручную рабочее колесо, замерить зазор в различных точках. Если требуется его регулировка, поступать следующим образом.

Отпустить все крепежные винты и установочные винты между корпусом всасывающей полости и корпусом насоса.

Ударами деревянного молотка по корпусу всасывающей полости выбрать зазор. Отрегулировать зазор в указанных пределах, вращая три установочных винта. Проверить по всей окружности всасывающего отверстия, чтобы зазор был равномерным. Прочно затянуть все крепежные винты и вновь проверить зазор: он должен сохраняться одинаковым по всей окружности.

8.3. Регулировка зазора рабочего колеса со стороны всасывания у насосов со скользящим патрубком во всасывающей полости

У насосов, предназначенных для сухой установки, зазор можно проверить и отрегулировать на насосе, смонтированном на основании и подключенном к трубопроводу. У таких насосов регулируемый патрубок размещается между корпусом насоса и наружным соединительным фланцем.

В зависимости от конструкции насоса имеется два способа регулировки зазора между рабочим колесом и всасывающей полостью. Если в корпусе насоса (деталь номер 011) предусмотрены резьбовые отверстия для крепежа патрубка во всасывающей полости (деталь номер 028), как показано на рис. 8.6, регулировка зазора выполняется следующим образом:

Отпустить три винта 074 и выбрать зазор «S» рабочего колеса, затянув шесть крепежных винтов 028.

Рис. 8.6. Регулировка зазора между рабочим колесом и патрубком во всасывающей полости. Резьбовые отверстия для крепежа патрубка предусмотрены в корпусе насоса.

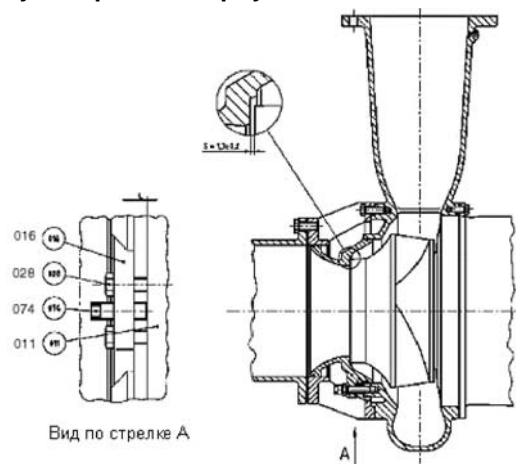
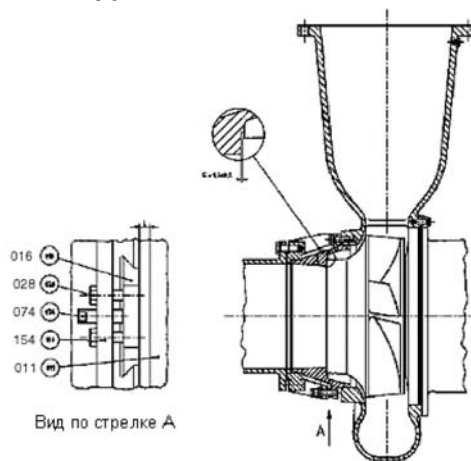


Рис. 8.7. Регулировка зазора между рабочим колесом и патрубком во всасывающей полости. Резьбовые отверстия 29 для крепежа патрубка во всасывающей полости предусмотрены в самом патрубке.



Последовательно затянуть крест–накрест крепежные винты так, чтобы патрубок всасывающей полости перемещался равномерно. **Осторожно!** Не применять чрезмерное усилие при затягивании винтов крепления, в противном случае можно повредить подшипники.

С помощью щупа или толщиномера измерить расстояние «L» между патрубком и корпусом насоса в трех точках рядом с установочными винтами и записать результаты измерений.

Отпустить винты крепления и отвести назад патрубок всасывающей полости на 1,3 мм (+/–0,2 мм) с помощью вращения трех установочных винтов (M27, угол поворота составляет примерно 150 град.), используя замеры «L» как исходный.

Затянуть все винты крепления и проверить, чтобы расстояние «L» в трех указанных точках осталось таким же, как было после новой регулировки зазора.

Если резьбовые отверстия для винтов крепления (деталь номер 028) патрубка всасывающей полости сделаны в этой крышке (деталь номер 016), как показано на рис. 8.7, регулировка зазора выполняется следующим образом:

Отпустить шесть винтов 028 крепления и затянуть три установочных винта 074 так, чтобы между рабочим колесом и корпусом насоса был выбран зазор «S». Винты затягивать крестнакрест, чтобы патрубок во всасывающей полости перемещался равномерно. **Осторожно!** Не применять чрезмерное усилие при затягивании винтов крепления, в противном случае можно повредить подшипники.

С помощью щупа или толщиномера измерить расстояние «L» между патрубком во всасывающей полости и корпусом насоса в трех точках рядом с установочными винтами и записать результаты измерений.

Отпустить винты крепления и отвести назад патрубок во всасывающей полости на 1,3 мм (+/–0,2 мм) с помощью вращения шести винтов крепления (для M20 угол поворота составляет примерно 190 град., для M12 – около 270 град.), используя замеры «L» как исходный.

Затянуть все установочные винты и проверить, чтобы расстояние «L» в трех указанных точках осталось таким же, как было после новой регулировки зазора.

8.4. Чистка насоса и осмотр

Простым методом техобслуживания является периодическая очистка насоса. Насосы можно промывать на месте эксплуатации насосного агрегата после их подъема вверх из водоприемного колодца. Для очистки насоса снаружи используют устройство для очистки под высоким давлением, оснащенное наконечником с соплом и напорным рукавом (максимальное давление 100 бар). Запекшуюся грязь с поверхности электродвигателя необходимо удалять для обеспечения оптимального отвода тепла. Можно применять мягкое моющее средство,

которое разрешено сливать в канализационную систему. При необходимости насосы можно тереть мягкой щеткой.

При осмотре насоса должны быть выявлены возможные трещины или другие внешние повреждения. Подъемная рукоятка и цепь должны проверяться на предмет наличия следов износа или коррозии. Кабель насоса необходимо проверить на предмет трещин или разрывов в оболочке, скручивания или других дефектов. Видимые части кабельного ввода должны проверяться на предмет наличия трещин, они должны быть прочно ввернуты в верхнюю крышку или в клеммную коробку.

Насосы, предназначенные для сухой установки, могут оснащаться воздухоотводчиком в верхней части рубашки водяного охлаждения. Он может демонтироваться и промываться, если в этом возникнет необходимость. Перед тем, как вновь установить воздухоотводчик на место после промывки, необходимо прочистить его вентиляционное отверстие.

9. Замена рабочего колеса

ВНИМАНИЕ! Поврежденное рабочее колесо или рабочее колесо, имеющее следы сильного износа, обязательно должно заменяться немедленно, как только будут обнаружены указанные дефекты. Поврежденное рабочее колесо лишается требуемой балансировки и будет являться причиной повреждения или преждевременного выхода из строя подшипников насоса. Перед тем, как приступить к работе с насосами, обязательно необходимо прочитать требования по технике безопасности, приведенные в разделах 3.10 и 3.11, и соблюдать их.

ПРИМЕЧАНИЕ Перед началом работ на насосах, предназначенных для сухой установки, необходимо убедиться в том, что все задвижки со стороны всасывающего и напорного трубопровода закрыты, а из насоса слита вся жидкость.

Лопастные насосы осевого типа

У насосов типа SA, являющихся лопастными насосами осевого типа, потребитель может проводить контроль зазора между корпусом насоса и лопастями рабочего колеса. Этот зазор является нерегулируемым.

У новых насосов он составляет 0,8 мм. Если зазор увеличился до 3 мм и более, необходимо заменить рабочее колесо и детали всасывающей полости. Тем самым будет восстановлен первоначальный напор и КПД насоса.

9.1. Демонтаж рабочего колеса

Отпустить и демонтировать все винты крепления между корпусом насоса и электродвигателем. Чтобы разобщить корпус с электродвигателем, обстучать деревянным молотком вокруг корпуса насоса. Для подъема электродвигателя и установки его на пол или на верстак использовать таль или тельфер. Для правильного выполнения подъемно-транспортных работ и разворота тяжелого насоса и электродвигателя просим обращаться к разделу 5, где даны соответствующие инструкции. Удалить грязь из зоны вокруг рабочего колеса и винта крепления рабочего колеса.

ПРИМЕЧАНИЕ Если насос находится в горизонтальном положении, зачалить рабочее колесо стропом и с помощью грузоподъемного оборудования приложить к нему подъемную силу. Рабочее колесо должна поддерживаться грузоподъемным приспособлением все то время, в течение которого будут вестись работы.

Отпустить и демонтировать винты и колпачки рабочего колеса. У моделей с тремя винтами рабочего колеса колпачок демонтировать в первую очередь. Определить положение всех уплотнительных колец круглого сечения и демонтировать их. Список деталей просьба смотреть в таблице спецификации на рабочее колесо, приведенной ниже. На рис. 9.1 показаны типовые детали рабочего колеса после демонтажа.

Рис. 9.1. Демонтированные детали крепления рабочего колеса. 1. Винт рабочего колеса 2. Уплотнительное кольцо винта

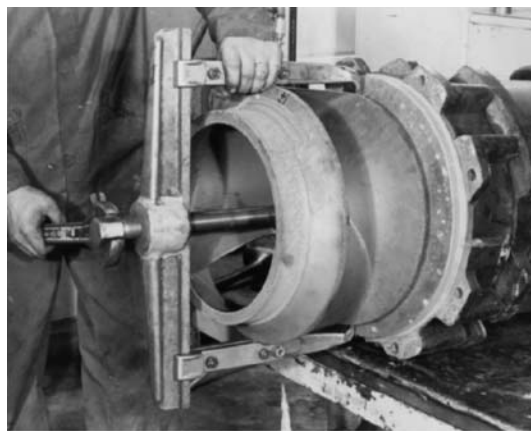


С помощью съемника демонтировать рабочее колесо с вала. Использовать съемник с двумя захватами достаточной длины для того, чтобы зацепиться сзади за тыльную сторону один крепежный винт с внутренним или с наружным шестигранником после его снятия и перед установкой съемника необходимо ввернуть на его место защитный винт для предохранения резьбы. Перечень размеров винтов просьба смотреть в таблице спецификации на рабочее колесо, приведенной ниже. Установить съемник и тянуть до тех пор, пока рабочее колесо не будет свободно

висеть на коническом посадочном месте. Вывернуть защитный болт из торца вала и снять рабочее колесо. Просьба для справок обращаться к рис. 9.2.

Когда рабочее колесо снято с вала, необходимо демонтировать уплотнительное кольцо круглого сечения, находящееся в канавке защитной гильзы вала из рабочего колеса. Проверить отсутствие следов повреждений на конце вала или деформации конуса в результате ослабления фиксации рабочего колеса. Не пытаться установить новое рабочее колесо на поврежденный или деформированный вал: насос необходимо отправить для ремонта в Сервисный центр, уполномоченный на проведение таких работ. Осмотреть и визуально проверить состояние видимых деталей нижнего механического уплотнения. Удалить остатки волокон и прочий мусор, который мог намотаться на детали уплотнения.

Рис. 9.2. Демонтаж рабочего колеса с помощью съемника



9.2. Монтаж рабочего колеса

Промыть и смазать внутренние резьбы с торцов вала. Определенный крутящий момент затяжки для рабочего колеса требует, чтобы резьбы были смазаны с целью достижения достаточного натяга резьбовых соединений. Заменить новым и установить в канавку защитной гильзы вала уплотнительное кольцо круглого сечения (поз. 077), а в шпоночный паз вала – шпонку (поз. 006) рабочего колеса. Конусные поверхности покрыть слоем моторного масла SAE марки 10 W 30. Установить новое рабочее колесо на вал. Убедиться в том, что шпонка осталась в пазу вала и рабочего колеса.

Рис. 9.3. Монтаж рабочего колеса с помощью динамометрического ключа



В зависимости от модели вашего насоса необходимо выполнить следующее:

Насосы типоразмера 74

Установить колпачок (поз. 007) рабочего колеса в сборе с уплотнительным кольцом круглого сечения (поз. 075) и винт (010) рабочего колеса с уплотнительным кольцом круглого сечения (поз. 076). Затянуть винт рабочего колеса указанным крутящим моментом с помощью динамометрического ключа. Правильные значения крутящим моментом просьба брать из таблицы моментов затяжки винтов рабочего колеса. Чтобы убедиться, что рабочее колесо вращается свободно и без биения, проверить его рукой. Смотрите рис. 9.3 и 9.4.

Рис. 9.4. Вид в разрезе ступицы рабочего колеса, на котором видны элементы крепления

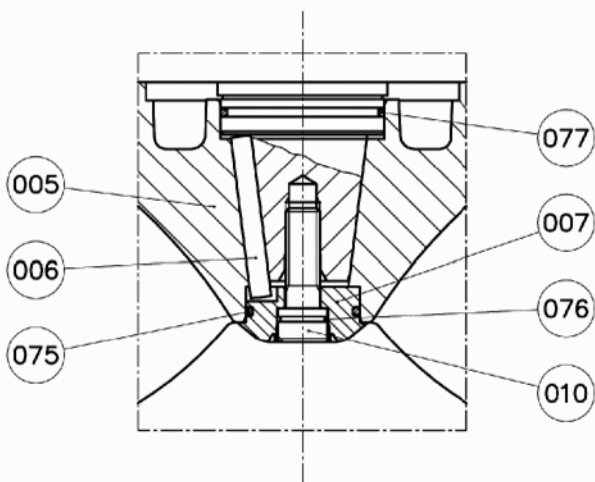
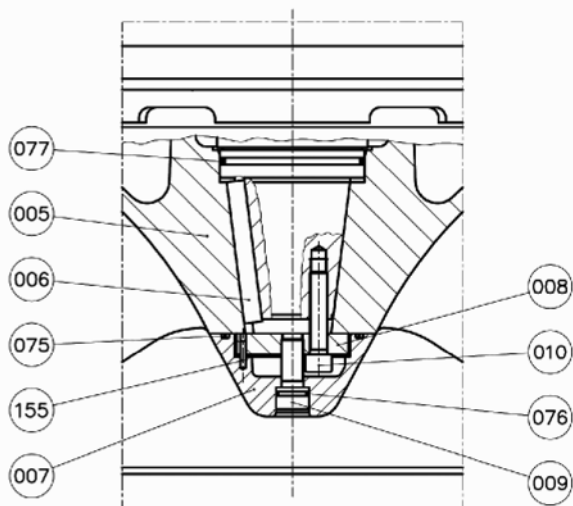


Рис. 9.5. Вид в разрезе ступицы рабочего колеса, на котором видны элементы крепления



Насосы типоразмера 78

Установить в рабочее положение стопорную шайбу (поз. 008) и стопорный винт (поз. 155) рабочего колеса. Затянуть винт рабочего колеса (поз. 10) указанным крутящим моментом с помощью динамометрического ключа. Правильные значения крутящим моментом просьба брать из таблицы мо-

ментов затяжки винтов рабочего колеса. Чтобы убедиться, что рабочее колесо вращается свободно и без биения, проверить его рукой. Установить колпачок (поз. 007) рабочего колеса в сборе с уплотнительным кольцом круглого сечения (поз. 075) и винт (009) с уплотнительным кольцом круглого сечения (поз. 076). Затянуть винт колпачка указанным крутящим моментом с помощью динамометрического ключа. Смотрите рис. 9.3 и 9.5.

Выполнить монтаж корпуса насоса в последовательности, обратной демонтажу, и отрегулировать зазор между рабочим колесом и крышкой всасывающей полости в соответствии с указаниями в разделе 8.2.

9.3. Момент затяжки винта рабочего колеса

Приведенная ниже таблица содержит информацию о элементах крепления рабочего колеса для каждого насоса, на который распространяется данное руководство, а также моменты затяжки крепежа, применяемые в каждой случае.

Детали крепления рабочего колеса	№ поз.	Типоразмер 74 Размер и номер детали, крутящий момент
Колпачок рабочего колеса	007	13957
Уплотнительное кольцо круглого сечения крышки рабочего колеса	075	YJOR 109157
Винт рабочего колеса	010	Allen M24, 32670, 600 Nm
Уплотнительное кольцо круглого сечения винта рабочего колеса	076	YJOR 029230
Шпонка рабочего колеса	006	32671
Уплотнительное кольцо круглого сечения гильзы вала	077	YJOR 104157
Смотрите рисунок		9.4

Детали крепления рабочего колеса	№ поз.	Типоразмер 78. Размер и номер детали, крутящий момент	
		Тип рабочего колеса E, L, M, H	Тип рабочего колеса F
Винт колпачка	009	M20 с шестигранной головкой, 32630, 160 Нм	M20 с шестигранной головкой, 32630, 160 Нм
Уплотнительное кольцо круглого сечения винта крышки	076	YJOR 022330	YJOR 022330
Колпачок рабочего колеса	007	13819	13871
Уплотнительное кольцо круглого сечения крышки рабочего колеса	075	YJOR 114357	YJOR 109157
Стопорный винт колпачка	155	FMTA 05025	FMTA 05025
Стопорная шайба рабочего колеса	008	13820	13820
Винт рабочего колеса	010	3xM16 x 70 с шестигранной головкой 170 Нм	3 x M16 x 70 с шестигранной головкой, 170 Нм
Шпонка рабочего колеса	006	32588	32588
Уплотнительное кольцо круглого сечения гильзы вала	077	YJOR 119357	YJOR 119357
Смотрите рисунок		9.5	9.5

9.4. Крутящие моменты затяжки крепежных элементов

Различные элементы крепления, не указанные отдельно, которые становятся доступны в процессе техобслуживания, описанного выше, должны затягиваться указанным крутящим моментом при повторной сборке. Значения крутящего момента затяжки следующие:

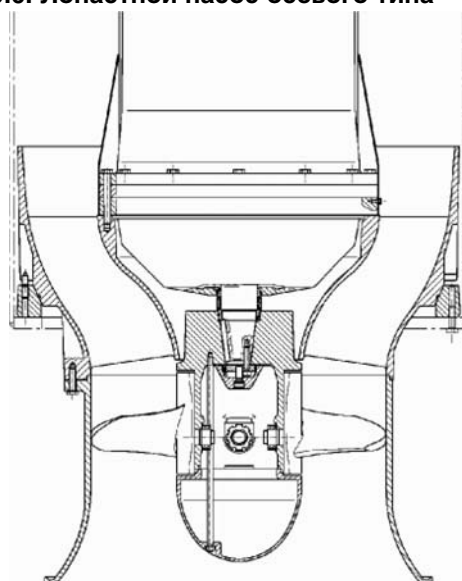
Размер винта	Крутящий момент затяжки, Нм
M 8	20
M 10	40
M 12	70
M 16	170
M 20	330
M 24	570
M 27	820
M 30	1120

9.5. Лопастные насосы осевого типа

ПРИМЕЧАНИЕ В случае повреждение рабочего колеса лопастных насосов осевого типа в любом случае рекомендуется связаться с Поставщиком насоса, так как регулировка лопастей такого рабочего колеса, как и его балансировка требуют специальных знаний конструкции оборудования и специального инструмента.

Чертеж поперечного сечения лопастного насоса осевого типа показан на рис. 9.6.

Рис. 9.6. Лопастной насос осевого типа



10. Обнаружение и устранение неисправностей

Перед тем, как приступить к обнаружению и устранению неисправностей насосов, обязательно необходимо прочитать требования по технике безопасности, приведенные в разделах 3.10 и 3.11, и соблюдать их.

Неисправность	Причина	Устранение неисправности
Насос не запускается или отключается без видимых причин.	Перебой в электроснабжении.	Проверить напряжение питания и предохранители.
Насос не запускается или отключается. Пульт управления насосом показывает, что сработало реле максимального тока или система защиты электродвигателя.	Выпадение фазы питающей электросети.	Проверить напряжение питания и предохранители.
	Временная перегрузка насоса.	Если неисправность не исчезает сама по себе, следует определить ее причину.
	Рабочее колесо заклинило.	Проверить рабочее колесо и при необходимости прочистить.
	Неправильная установка реле максимального тока.	Проверить и при необходимости изменить установку в соответствии с номинальным значением тока.
	Сработало тепловое реле. Недостаточное охлаждение насоса.	Дать электродвигателю остыть. Проверить уровень погружения, эксплуатируя насос исполнения 1 и 4 в погруженном положении.
	Сработало реле влажности электродвигателя.	Необходимо связаться с Сервисным центром, имеющим полномочия фирмы Grundfos.
	Повреждение кабеля электродвигателя.	Проверить отсутствие видимых дефектов кабеля электродвигателя. В случае обнаружения связаться с Сервисным центром, имеющим полномочия фирмы Grundfos.
	Колебания напряжения.	Проверить напряжение. Допустимые отклонения 5%.
Насос работает, но не обеспечивает номинальную объемную подачу.	Неправильное направление вращения насоса.	Проверить направления вращения насоса, при необходимости изменить его.
	Рабочее колесо свободно проворачивается на валу или изношено.	Проверить рабочее колесо, при необходимости заменить.
	Насос или трубопровод забит грязью.	Проверить и при необходимости промыть.
	Слишком велика высота подачи насоса.	Проверить давление по манометру и изменить конструкцию стояка или установить другой насос.
	Закрыты или засорены клапаны. Не функционирует обратный клапан.	Проверить положение клапана и при необходимости промыть его. Изменить место установки или сам обратный клапан.
	В насосе или во всасывающем трубопроводе скопился воздух.	Удалить воздух. Увеличить уровень отключения насоса или изменить расположение всасывающего трубопровода.
	Слишком высокая плотность перекачиваемой жидкости.	Разбавить перекачиваемую жидкость или изменить техпроцесс.
	Неправильно выполнен монтаж погружного насоса на погружном соединителе	Снизить уровень перекачиваемой жидкости в насосном колодце. Поднять насос наружу и изменить его установку на погружном соединителе.
	Разгерметизация трубопроводов.	Проверить трубопроводы и устранить утечки.
	В водоприемном колодце неожиданно сработало устройство для промывки насоса.	Проверить функционирование и при необходимости отремонтировать.
Насос запускается, но тут же отключается.	В результате блокировки насоса грязью сработала защита электродвигателя от перегрузки.	Проверить и при необходимости промыть насосы.
	В результате перегрева электродвигателя сработало тепловое реле.	Дать остыть электродвигателю. Выявить причину, как описано выше.
	Недостаточный уровень воды в колодце.	Дать воде заполнить водоприемный колодец.
	Неправильная регулировка системы контроля уровня.	Промыть или сбросить в исходное положение устройство контроля уровня, при необходимости заменить новым.
Вибрация или сильный шум насоса.	Насос частично засорился.	Проверить насос и при необходимости промыть его.
	Неправильное направление вращения насоса.	Проверить направления вращения насоса, при необходимости изменить его.
	Насос не работает в оптимальном рабочем диапазоне.	Проверить напор насоса. Изменить конструкцию стояка или установить другой насос.

	Механическая неисправность насоса.	Проверить отсутствие повреждений насоса. Устранить неисправность или поручить ремонт Сервисному центру, имеющему полномочия фирмы Grundfos на выполнение такого рода работ.
	Неправильно выполнен монтаж погружного насоса на погружном соединителе.	Снизить уровень перекачиваемой жидкости в насосном колодце. Поднять насос наружу и изменить его установку на погружном соединителе.
	В насосе возникла кавитация.	Проверить, не забит ли всасывающий трубопровод и при необходимости промыть. Проверить положение рабочей точки, при необходимости отрегулировать.
	Непрочная фиксация погружного соединителя, рамы или направляющих.	Проверить монтаж, при необходимости подтянуть болты.
Вода попала в масло или образовалась эмульсия.	Разгерметизация нижнего торцевого уплотнения вала.	Необходимо связаться с Сервисным центром, имеющим полномочия фирмы Grundfos.
Слишком низкий уровень масла.	Разгерметизация верхнего торцевого уплотнения вала.	Необходимо связаться с Сервисным центром, имеющим полномочия фирмы Grundfos.

11. Устройства для защиты электродвигателя

11.1. Общие сведения

Насосный агрегат может оборудоваться следующими функциями контроля и защиты:

- Защита от проникновения влаги
- Защита от перегрева обмоток статора
- Контроль температуры подшипников
- Контроль течи уплотнений

Защита от проникновения влаги реализуется на базе реле влажности. Защита от перегрева обмоток статора может выполняться с помощью тепловых датчиков, термисторов или термодатчиков Pt100. Термодатчики Pt100 можно также использовать для контроля температуры подшипников. Для контроля утечек через уплотнения используется наличие воды в масле.

ВНИМАНИЕ! В насосах, предназначенных для эксплуатации во взрывоопасной атмосфере (насосы с индексом «Ex»), цепи управления являются искробезопасными цепями (смотрите EN 50014 и EN 50020) и подключаются в пульте управления к электроцепям (являющимся типовыми предохранительными цепями), связывающими аппаратуру, допущенную к эксплуатации в условиях EEx ia MB.

11.2. Датчик влажности

Функционирование

В цепи защиты от проникновения влаги последовательно включены два реле влажности. Одно из них запатентовано фирмой Grundfos. Оно создано на базе нескольких картонных дисков, которые набухают под действием попадающей на них влаги, включая тем самым микропереключатель. Микропереключатель имеет размыкающие контакты

и срабатывает при проникновении в электродвигатель влаги. Реле контроля влажности – одноразового пользования и после срабатывания должно заменяться новым.

Испытание

Испытание проводится после завершения установки и монтажа, если реле или провода могли быть повреждены:

С помощью тестера проводится проверка отсутствия разрыва в электроцепи.

С помощью тестера необходимо получить подтверждение того, что сопротивление изоляции между электроцепью и корпусом электродвигателя при максимальном значении испытательного напряжения выше предельного значения (OL).

Если насос готов к подключению к пульту управления, выполнить те же измерения на конце кабеля насоса.

11.3. Тепловой датчик

Функционирование

В большинстве случаев тепловой датчик используется для защиты обмоток от перегрева. В электроцепи защиты обмоток последовательно включены три тепловых датчика – по одному для каждой фазной обмотки. Эти датчики имеют размыкающие контакты, которые срабатывают при достижении температуры 150°C, вызывая разрыв электроцепи. После остывания датчики сбрасываются в исходное положение и замыкают электроцепь.

Испытание

Испытание проводится после завершения установки и монтажа, если реле или провода могли быть повреждены:

С помощью тестера проводится проверка отсутствия разрыва в электроцепи.

С помощью тестера необходимо получить подтверждение того, что сопротивление изоляции между электроцепью и корпусом электродвигателя, а также между электроцепью и обмоткой при максимальном значении испытательного напряжения выше предельного значения (OL).

Если насос готов к подключению к пульту управления, выполнить те же измерения на конце кабеля насоса.

11.4. Терморезистор

Функционирование

Терморезисторы могут использоваться вместо тепловых датчиков для защиты от высокой температуры статора. Как и в случае с тепловыми датчиками, здесь в электроцепи защиты статора последовательно включены три терморезистора – по одному для каждой фазной обмотки. Терморезистор представляет собой датчик, сопротивление которого имеет нелинейную зависимость от температуры. При выходе за заданный температурный диапазон сопротивление начинает резко возрастать. При комнатной температуре сопротивление терморезистора ниже 250 Ом. Терморезистор должен подключаться к специальному реле в пульте управления. Подача аварийного сигнала происходит в случае превышения сопротивлением электроцепи установленного предельного значения. Номинальное напряжение терморезистора составляет максимум 2,5 В.

Испытание

Испытание проводится после завершения установки и монтажа, если реле или провода могли быть повреждены:

С помощью тестера необходимо получить подтверждение того, что сопротивление электроцепи < 250 Ом/терморезистор.

С помощью тестера необходимо получить подтверждение того, что сопротивление изоляции между электроцепью и корпусом электродвигателя, а также между электроцепью и обмоткой при максимальном значении испытательного напряжения выше предельного значения (OL).

Если насос готов к подключению к пульту управления, выполнить те же измерения на конце кабеля насоса.

11.5. Термодатчик Pt100

Функционирование

Термодатчики Pt100 используются в первую очередь для контроля температуры подшипников, но возможно их применение и для контроля температуры статорных обмоток. Если датчики Pt100 используются для защиты статорной обмотки от перегрева, то в каждую фазную обмотку включается по одному такому датчику. Если датчик Pt100 используется только для контроля температуры обмоток, обычно достаточно установить один датчик.

Термодатчик Pt100 представляет собой платиновый резистор, сопротивление которого зависит от температурного коэффициента платины. При температуре 0°C сопротивление датчика составляет 100 Ом, а при температуре 100°C – 138,5 Ом. При комнатной температуре сопротивление датчика будет составлять 108 Ом. Термодатчики Pt100 должны подключаться к специальному реле в пульте управления. Подача аварийного сигнала происходит в случае достижения предварительно установленного предельного значения температуры. Для насосов применяются следующие предельно допустимые значения уставки датчика:

120°C – останов насоса из-за перегрева подшипников (6-, 8-, 10-, 12- и 14-полюсные электродвигатели).

140°C – останов насоса из-за перегрева подшипников (4-полюсные электродвигатели).

150°C – останов насоса из-за перегрева обмотки статора.

Просьба обратить внимание на то, что применяется только 2-проводная схема, поэтому нет компенсации сопротивления проводов. Если используются стандартные 8-метровые кабели, величина дрейфа нуля при комнатной температуре составляет около +5...7°C.

Испытание

Испытание проводится после завершения установки и монтажа, если реле или провода могли быть повреждены:

С помощью тестера необходимо получить подтверждение того, что сопротивление электроцепи при комнатной температуре составляет 107...109 Ом.

С помощью тестера необходимо получить подтверждение того, что сопротивление изоляции между электроцепью и корпусом электродвигателя, а также между электроцепью и обмоткой при максимальном значении испытательного напряжения выше предельного значения (OL).

Если насос готов к подключению к пульту управления, выполнить те же измерения на конце кабеля насоса. Просьба учитывать, что компенсация сопротивления проводов отсутствует.

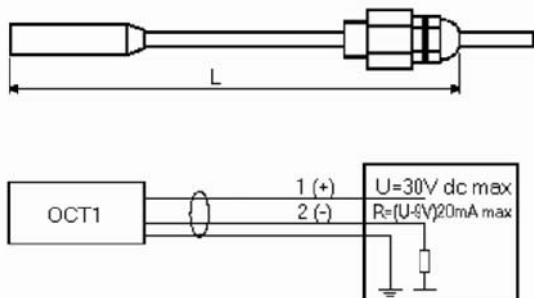
11.6. Датчик ОСТ1 наличия воды в масле (специальное)

Функционирование

Датчик является контролирующим устройством, применяемым в погружных насосах для измерения концентрации воды в масляной камере. Если происходит чрезмерный износ первого уплотнения вала погружных насосов или его повреждение, вода просачивается в масляную камеру уплотнения, где вызывает эмульгирование масла. Датчик ОСТ 1 контролирует диэлектрическую постоянную масла. У воды эта постоянная больше (81) чем у масла (около 2,5). С увеличением концентрации воды в масле значение диэлектрической постоянной

эмульсии повышается. Если смесь служит изолятором для емкостного датчика, то ее емкость будет расти и следовательно пропорционально будет повышаться интенсивность сигнала, поступающего от датчика.

В качестве датчика здесь используется пластина конденсатора, погруженная в масло, и электронная измерительная цепь, передающая пропорциональный сигнал тока 4–20 мА. Конденсатор изготовлен из нержавеющей стали и находится внутри защитной трубы.



dc = постоянный ток

Монтаж

Датчик ОСТ 1 устанавливается в маслосливной камере вместо пробки с помощью стандартной резьбы NPT 3/4". Кабель датчика ОСТ 1 оснащен втулкой и переходником под резьбу NPT. Вставить датчик в маслосливное отверстие и вернуть втулку в резьбовое отверстие под пробку. При затягивании гайки втулки следите за тем, чтобы не скручивался кабель. Опустить датчик на требуемую глубину в масляную камеру так, чтобы он не контактировал с вращающимися деталями, но находился достаточно глубоко в масле: конденсатор должен быть полностью погружен в масло. В приведенной ниже таблице даны рекомендации по глубине погружения для различных насосов.

Типоразмер насоса	L (мм)
74	140
78	140

Обычный датчик ОСТ 1 представляет собой стандартный двухпроводный измерительный преобразователь с выходным сигналом 4–20 мА, который может легко подключаться к любому контрольному или регулируемому оборудованию (например, конечному выключателю, программируемому логическому устройству), представленному выше на рисунке. Обычно датчик ОСТ 1 подключается к устройству контроля SARI 2 насоса, контролирующего сопротивление изоляции электродвигателя.

Датчик ОСТ 1 допущен к эксплуатации во взрывоопасных условиях. При этом чувствительный элемент датчика должен подключаться через сертифицированную (Exi) схему выделения.

Перед повторной установкой датчика ОСТ 1 после замены масла чувствительный элемент должен промываться в растворителе.

Технические данные

Диапазон измерений:	20 ... 100 пФ
Емкость чувствительного элемента на воздухе:	9 пФ
Диапазон измерений концентрации воды:	0 ... 60 % эквивалентно 6 мА ... 20 мА
Температурный диапазон:	0 ... 70 °С
Напряжение питания:	9 ... 30 В постоянного тока макс. 23 мА
Габаритные размеры:	Ø14 мм, длина 60 мм
Соединительный кабель:	Полиуретановый кабель 2 x 0,75 + prot., Ø6,8 мм, длина 10 м
Допущен к эксплуатации во взрывоопасных помещениях	Eex ia IIb T4, Ui = 34V, li = 100 м, Ci = 220 нФ, Li < 1 мГ



Представительства в России**Волгоград**

400081, г. Волгоград ул. Ангарская, 17, оф. 303
Тел./факс: (8442) 37-65-10
e-mail: grundfos@tele-kom.ru

Екатеринбург

620014, г. Екатеринбург ул. Радищева, 4
Для почты: 620026, г. Екатеринбург а/я 362
Тел./факс: 8 (343) 365-91-94, 8 (343) 365-87-53
e-mail: ekaterinburg@grundfos.com

Иркутск

664025, г. Иркутск, ул. Степана Разина, 27, 10 этаж,
оф. 9
Тел./факс: (3952) 21-17-42
e-mail: grundfos@irk.ru

Казань

г. Казань, ул. Спартаковская, д. 2В, оф. 414
Для почты 420044 Казань а/я 39
Тел.: 8 (8432) 91-75-26,
Тел./факс 8 (8432) 91-75-27
e-mail: kazan@grundfos.com

Красноярск

660017, г. Красноярск ул. Кирова, 19 оф. 3-24
Тел./факс: 8 (3912) 23-29-43
e-mail: dlobincev@kras.ru

Москва

109544, г. Москва, ул. Школьная, 39
Тел.: 8 (095) 737-30-00, 564-88-00
Факс: 8 (095) 737-75-36, 564-88-11
e-mail: grundfos.moscow@grundfos.com

Нижний Новгород

603000, Нижний Новгород пер. Холодный, 10а,
оф. 1-4.
Тел./факс: 8 (8312) 789-705, 789-706, 789-715
e-mail: novgorod@grundfos.com

Новосибирск

630099, Новосибирск Красный проспект, 42,
офис 301
Тел./факс: 8 (3832) 27-13-08, 12-50-88
e-mail: novosibirsk@grundfos.com

Омск

644007, г. Омск, ул. Октябрьская, 120
Тел./факс: 8 (3812) 25-66-37
e-mail: grundfos@omsknet.ru

Пермь

Для почты: 614090, г. Пермь а/я 6320
ул.Тбилисская, д. 23, кв. 49
Тел.: 8 (3422) 69-73-57
e-mail: grundfos@perm.ru

Ростов на Дону

344006, г. Ростов на Дону проспект Соколова, 29,
офис 7
Тел.: 8 (8632) 48-60-99
Тел/факс 8 (8632) 99-41-84
e-mail: rostov@grundfos.com

Самара

443110, г. Самара, ул. Лесная, 23, корпус 49,
оф. 313, этаж 3
Тел.: 8 (8462) 77-91-01, факс 8 (8462) 77-91-00
e-mail: samara@grundfos.com

Санкт-Петербург

194044, г. Санкт-Петербург Пироговская наб., 21,
Бизнес-центр "Нобель"
Тел./факс: 8 (812) 320-49-44, 8 (812) 320-49-39
e-mail: peterburg@grundfos.com

Саратов

410005, г. Саратов ул. Большая Садовая, 239,
офис 612
Тел./факс: 8 (8452) 45-96-87, 45-96-58
e-mail: grundfos@renet.ru

Ставрополь

356240, г. Михайловск ул.Ленина, 163, кв.12
Тел.: (8652) 56-58-22
e-mail: grundfos@km.ru

Уфа

Для почты: 450064, г. Уфа, а/я 69
Бизнес-центр, ул. Мира, 14, оф. 801-802
Тел./факс: 8 (3472) 79-97-71
Тел. 8 (3472) 79 97 70
e-mail: grundfos.ufa@grundfos.com

BE > THINK > INNOVATE >

Being responsible is our foundation
Thinking ahead makes it possible
Innovation is the essence