

GRUNDFOS INSTRUCTIONS

AP12, AP35, AP50

 Руководство по монтажу и эксплуатации



Deklaracja zgodności

My, GRUNDFOS, oświadczamy z pełną odpowiedzialnością, że nasze wyroby AP12, AP35 oraz AP50, których deklaracja niniejsza dotyczy, są zgodne z następującymi wytycznymi Rady ds. ujednolicenia przepisów prawnych krajów członkowskich EG:

- maszyny (98/37/EG),
- zastośowania norma: EN 292.
- zgodność elektromagnetyczna (89/336/EWG),
- zastośowanie normy: EN 61 000-6-2 i EN 61 000-6-3.
- wyposaźenie elektryczne do zastośowania w określonym zakresie napięć (73/23/EWG) [95].
- zastośowanie normy: EN 60 335-1 i EN 60 335-2-41.

Konformitási nyilatkozat

Mi, a GRUNDFOS, egyedűli felelősséggel kijelentűk, hogy az AP12, AP35 és AP50 termékek, amelyekre jelen nyilatkozat vonatkozik, megfelelnek az Európai Unió tagállamainak jogi irányelveit ősszehangoló tanács alábbi irányelveinek:

- Gépek (98/37/EK).
- Alkalmazott szabvány: EN 292.
- Elektromágneses ősszeférhetőség (89/336/EGK).
- Alkalmazott szabványok: EN 61 000-6-2 és EN 61 000-6-3.
- Meghatározott feszűlttség határon belül használt elektromos eszközök (73/23/EGK) [95].
- Alkalmazott szabványok: EN 60 335-1 és EN 60 335-2-41.

Izjava o usklađenosti

Mi, GRUNDFOS, izjavljujemo uz punu odgovornost, da su proizvodi AP12, AP35 i AP50, na koje se ova izjava odnosi, skladni s mjernicama Savjeta za prilagodbu propisa država članica EZ:

- Strojevi (98/37/EZ).
- Korištena norma: EN 292.
- Elektromagnetska kompatibilnost (89/336/EEZ).
- Korištene norme: EN 61 000-6-2 i EN 61 000-6-3.
- Električni pogonski uređaji za korištenje unutar određenih granica napona (73/23/EEZ) [95].
- Korištene norme: EN 60 335-1 i EN 60 335-2-41.

Declarație de conformitate

Noi, GRUNDFOS, declarăm asumându-ne întreaga responsabilitate că produsele AP12, AP35, AP50 la care se referă această declarație sunt în conformitate cu Directivele Consiliului în ceea ce priveș

Свидетельство о соответствии требованиям

Мы, фирма GRUNDFOS, со всей ответственностью заявляем, что изделия AP12, AP35 и AP50, к которым и относится данное свидетельство, отвечают требованиям следующих указаний Совета ЕС об унификации законодательных предписаний стран-членов ЕС:

- Машиностроение (98/37/ЕС).
- Применявшиеся стандарты: Евростандарт EN 292.
- Электромагнитная совместимость (89/336/ЕЭС).
- Применявшиеся стандарты: Евростандарт EN 61 000-6-2 и EN 61 000-6-3.
- Электрические машины для эксплуатации в пределах определенного диапазона значений напряжения (73/23/ЕЭС) [95].
- Применявшиеся стандарты: Евростандарт EN 60 335-1 и EN 60 335-2-41.

Izjava o ustreznosti

Mi, GRUNDFOS, pod polno odgovornostjo izjavljamo, da so izdelki AP12, AP35 in AP50 na katere se ta izjava nanaša, v skladu z naslednjimi smernicami Sveta za usklajitev pravnih predpisov držav članic Evropske skupnosti:

- Stroji (98/37/EG).
- Uporabljena norma: EN 292.
- Elektromagnetna kompatibilnost (89/336/EWG).
- Uporabljeni normi: EN 61 000-6-2 in EN 61 000-6-3.
- Električna pogonska sredstva za uporabo v določenih napetostnih mejah (73/23/EWG) [95].
- Uporabljeni normi: EN 60 335-1 in EN 60 335-2-41.

Izjava o konformitetu

Mi, GRUNDFOS, izjavljujemo pod potpunom odgovornošću da su proizvodi AP12, AP35 i AP50 na koje se odnosi ova izjava u saglasnosti sa smernicama i uputstvima Saveta za usaglašavanje pravnih propisa članica Evropske unije:

- mašine (98/37/EG).
- korišćen standard: EN 292.
- elektromagnetna usaglašenost (89/336/EWG).
- korišćeni standardi: EN 61 000-6-2 i EN 61 000-6-3.
- električna oprema razvijena za korišćenje u određenih naponskih granica: (73/23/EWG) [95].
- korišćeni standardi: EN 60 335-1 i EN 60 335-2-41.

СОДЕРЖАНИЕ



АЯ46

	Страница
1. Указания по технике безопасности	11
1.1 Общие сведения	11
1.2 Значение символов и надписей	11
1.3 Квалификация и обучение обслуживающего персонала	11
1.4 Опасные последствия несоблюдения указаний по технике безопасности	11
1.5 Выполнение работ с соблюдением техники безопасности	12
1.6 Указания по технике безопасности для потребителя или обслуживающего персонала	12
1.7 Указания по технике безопасности при выполнении технического обслуживания, контрольных осмотров и монтажа	12
1.8 Самостоятельное переоборудование и изготовление запасных узлов и деталей	12
1.9 Недопустимые режимы эксплуатации	12
2. Общие сведения	12
2.1 Область применения	12
2.2 Условия эксплуатации и хранения	13
2.3 Уровень шума	13
3. Подключение электрооборудования	13
3.1 Контроль направления вращения	14
4. Монтаж насоса	14
4.1 Подключение насоса	14
4.2 Установка насоса	14
4.3 Регулировка положения поплавкового выключателя	15
5. Ввод в эксплуатацию	15
6. Уход и техническое обслуживание	16
6.1 Конструкция насоса	16
6.2 Загрязненные насосы	16
7. Список возможных неисправностей и их устранение	17
8. Сбор и удаление отходов	18

1. Указания по технике безопасности

1.1 Общие сведения

Это руководство по монтажу и эксплуатации содержит принципиальные указания, которые должны выполняться при монтаже, эксплуатации и техническом обслуживании. Поэтому перед монтажом и вводом в эксплуатацию они обязательно должны быть изучены слесарем-сборщиком, а также соответствующим обслуживающим персоналом или потребителем. Руководство должно постоянно находиться на месте эксплуатации оборудования.

Необходимо соблюдать не только общие требования по технике безопасности, приведенные в разделе "Указания по технике безопасности", но и специальные указания, приводимые в других разделах.

1.2 Значение символов и надписей



Указания по технике безопасности, содержащиеся в данном руководстве по обслуживанию и монтажу, невыполнение которых может повлечь опасные для жизни и здоровья людей последствия, специально отмечены общим знаком опасности по стандарту DIN 4844-W9.

Этот символ Вы найдете рядом с указаниями по технике безопасности, невыполнение которых может вызвать отказ в работе машин, а также их повреждение.

Внимание

Рядом с этим символом находятся рекомендации или указания, облегчающие работу и обеспечивающие надежную эксплуатацию оборудования.

Указание

Указания, помещенные непосредственно на оборудовании, например:

- стрелка указания направления вращения,
- обозначение патрубка подключения подачи жидкости,

должны соблюдаться в обязательном порядке и сохраняться в таком виде, чтобы их можно было прочитать в любой момент.

1.3 Квалификация и обучение обслуживающего персонала

Персонал, выполняющий эксплуатацию, техническое обслуживание и контрольные осмотры, а также монтаж оборудования должен иметь соответствующую выполняемой работе квалификацию. Круг вопросов, за которые несет персонал ответственность и которые он должен контролировать, а также область его компетенции должна точно определяться потребителем.

1.4 Опасные последствия несоблюдения указаний по технике безопасности

Несоблюдение указаний по технике безопасности может повлечь за собой как опасные последствия для здоровья и жизни человека, так и создать опасность для окружающей среды и оборудования. Несоблюдение указаний по технике безопасности может также сделать недействительными любые требования по возмещению ущерба.

В частности, несоблюдение требований техники безопасности может, например, вызвать:

- отказ важнейших функций оборудования;
- недейственность указанных методов по уходу и техническому обслуживанию;
- опасную ситуацию для здоровья и жизни персонала вследствие воздействия электрических или механических факторов.





1.5 Выполнение работ с соблюдением техники безопасности

При выполнении работ должны соблюдаться приведенные в данном руководстве по монтажу и эксплуатации указания по технике безопасности, существующие национальные предписания по технике безопасности, а также всевозможные предписания по выполнению работ, эксплуатации оборудования и технике безопасности, действующие у потребителя.

1.6 Указания по технике безопасности для потребителя или обслуживающего персонала

Не демонтировать на работающем оборудовании установленное ограждение, блокирующие и пр. устройства для защиты персонала от подвижных частей оборудования.

Необходимо исключить возможность возникновения опасности, связанной с электроэнергией (более подробно смотри, например, предписания VDE и местных энергопоставляющих предприятий).

1.7 Указания по технике безопасности при выполнении технического обслуживания, контрольных осмотров и монтажа

Потребитель должен обеспечить выполнение всех работ по техническому обслуживанию, контрольным осмотрам и монтажу квалифицированными специалистами, допущенными к выполнению этих работ и в достаточной мере ознакомленными с ними в ходе подробного изучения руководства по монтажу и эксплуатации.

Все работы должны проводиться обязательно при неработающем оборудовании. Должен обязательно соблюдаться порядок действий отключения оборудования, описанный в руководстве по монтажу и эксплуатации.

Сразу же по окончании работ должны быть снова установлены или включены все демонтированные защитные и предохранительные устройства.

Перед повторным вводом в эксплуатацию необходимо выполнить указания, приведенные в разделе 5. *Ввод в эксплуатацию.*

1.8 Самостоятельное переоборудование и изготовление запасных узлов и деталей

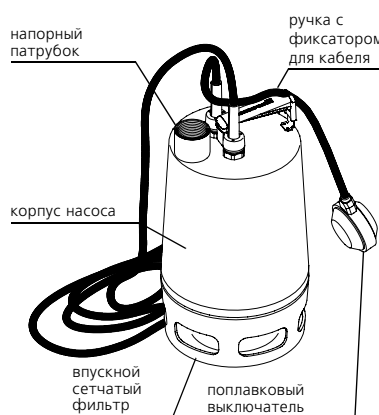
Переоборудование или модификацию устройств разрешается выполнять только по договоренности с изготовителем. Фирменные запасные узлы и детали, а также разрешенные к использованию фирмой-изготовителем комплектующие призваны обеспечить надежность эксплуатации. Применение узлов и деталей других производителей может вызвать отказ изготовителя нести ответственность за возникшие в результате этого последствия.

1.9 Недопустимые режимы эксплуатации

Эксплуатационная надежность поставляемого оборудования гарантируется только в случае применения их в соответствии с функциональным назначением. Предельно допустимые значения, указанные в технических характеристиках, должны обязательно соблюдаться во всех случаях (смотри соответствующие разделы руководства по эксплуатации).

2. Общие сведения

Рис. 1



TM00 2913 07/94

2.1 Область применения

Насосы AP фирмы GRUNDFOS являются одноступенчатыми погружными насосами, предназначенными для подачи грязной воды.

Насосы могут перекачивать воду с определенной концентрацией твердых включений, однако попадание в насос камней и аналогичных твердых веществ недопустимо - в противном случае возможно засорение насоса или выходе его из строя.

Поставляются исполнения насосов как для автоматического режима эксплуатации, так и для работы с управлением вручную, как для стационарного, так и для мобильного применения.

Насос может применяться для следующих целей:

Область применения	AP12	AP35	AP50
Снижение уровня грунтовых вод	●	●	●
Откачивание просачивающейся воды	●	●	●
Перекачивание дождевой и поверхностных вод из водосборных колодцев, подводимой от водосточных желобов, из тоннелей и т.п.	●	●	●
Откачивание воды из резервуаров, бассейнов, прудов и т.п.	●	●	●
Перекачивание промышленных сточных вод и сточных вод из прачечных с длинноволокнистыми включениями		●	●
Откачивание бытовых сточных вод из отстойников и водоочистных сооружений		●	●
Откачивание сточных вод из канализации, но не содержащих фекалий		●	●
Откачивание содержащих фекалии сточных вод из канализации			●
Макс. размер твердых включений [мм]	12	35	50



Ни в коем случае не допускать присутствия в воде людей при эксплуатации насоса в плавательных бассейнах, искусственных прудах или рядом с ними, а также в аналогичных местах.

Применение насоса для случаев эксплуатации, которые не предусмотрены его назначением, может привести к блокировке или к повышенному износу деталей. В таком случае исключается выполнение любых гарантийных обязательств и любая ответственность фирмы GRUNDFOS в случае возникновения ущерба.

2.2 Условия эксплуатации и хранения

Температура хранения:	до -30°C.
Мин. температура рабочей среды:	0°C.
Макс. температура рабочей среды:	+55°C при длительном режиме эксплуатации; однако допускается 3-Х минутный режим работы при макс. +70°C; после этого насосу необходимо дать остыть.
Глубина погружения насоса:	макс. 10 м ниже уровня воды.
Значение водородного показателя pH:	от 4 до 10.
Удельная масса рабочей среды:	макс. 1100 кг/м ³ .
Вязкость:	макс. 10 мм ² /с.
Технические характеристики:	смотри табличку насоса с типовым обозначением.



2.3 Уровень шума

Уровень шума при работе насоса лежит в пределах, установленных предписаниями ЕС 98/37/ЕС для машиностроения.

3. Подключение электрооборудования

Для мобильного применения можно использовать согласно местным предписаниям только те насосы, которые оборудованы сетевым кабелем длиной не менее 10 м.

Внимание

Подключение электрооборудования должно выполняться специалистом в соответствии с предписаниями местного электроснабжающего предприятия или VDE (Общества немецких электротехников).

Заказчик должен оборудовать систему электропитания насоса предохранителями, а также подключить его к внешнему линейному или сетевому выключателю. Если насос установлен вдали от сетевого выключателя, необходимо предусмотреть возможность запираения выключателя с помощью замка.

Необходимо проверить совпадение указанных в фирменной табличке параметров электрооборудования с параметрами питающей сети.



С целью выполнения требований техники безопасности насос должен обязательно подключаться к сетевой розетке с заземлением. Стационарно установленный насос должен подключаться через защитный автомат аварийного тока с номинальным значением тока срабатывания < 30 мА.

Насосы с трехфазными электродвигателями должны подключаться к защитному автомату с дифференциальным расцепителем, значение номинального тока которого должно совпадать с параметрами тока, указанными на типовой табличке насоса. Необходимо обратить внимание на то, что должно происходить полное расцепление всех полюсов с образованием зазора между контактами не менее 3 мм (для каждого полюса).

Если к насосу с трехфазным электродвигателем подсоединен плавковый выключатель, то должен устанавливаться защитный автомат электродвигателя с электромагнитным дифференциальным расцепителем.

Насосы с однофазными электродвигателями оборудованы встроенным тепловым реле и поэтому не требуют никакой дополнительной защиты.



В случае перегрузки электродвигателя тепловое реле автоматически отключает его. После того, как электродвигатель достаточно остыл, он включается автоматически.

3.1 Контроль направления вращения

(Только для трехфазных электродвигателей)

Если насос подключен к вновь оборудованной электросети, необходимо проверить направление вращения его электродвигателя.

Для этого:

1. Установить насос так, чтобы можно было видеть рабочее колесо.
2. Кратковременно включить насос.
3. Следить за тем, в каком направлении будет вращаться рабочее колесо. Правильное направление вращения указано на корпусе всасывающего сетчатого фильтра стрелкой (по часовой стрелке, если смотреть снизу). При неправильном направлении вращения поменять две фазы подключения электродвигателя.

Если насос уже установлен в трубопровод, правильность направления вращения можно проверить следующим образом:

1. Включить насос и измерить объем воды или подачу насоса.
2. Выключить насос и поменять местами две фазы электродвигателя.
3. Включить насос и вновь измерить объем воды или подачу насоса.
4. Отключить насос.

Сравнить результаты измерений, полученных в пп. 1 и 3. Правильным будет то направление вращения, которому соответствует больший объем воды или более высокое значение подачи.

4. Монтаж насоса



Монтаж насоса может выполняться только квалифицированным персоналом.

Насосы типа AP35 и AP50: необходимо полностью исключить возможность соприкосновения рабочего колеса насоса с частями тела работающих с насосом людей.

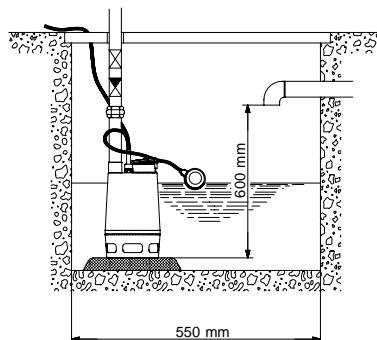
4.1 Подключение насоса

При стационарной установке рекомендуется смонтировать в напорной магистрали резьбовую трубную муфту, обратный клапан и запорный вентиль.

Если в колодец устанавливается насос с минимальной свободной длиной кабеля (100 мм), как показано на рис. 6, то обязательно должны соблюдаться минимальные габариты колодца (смотри рис. 2).

Далее, параметры насоса следует выбирать с учетом того, что объем воды в колодце не превышает подачи насоса.

Рис. 2



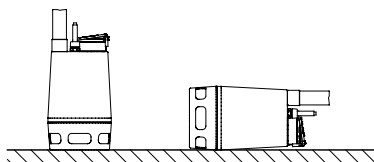
TM00 2918 0794

4.2 Установка насоса

Насос может эксплуатироваться в вертикальном и в горизонтальном монтажном положении, при котором напорный патрубок должен занимать наивысшую точку (смотри рис. 3).

В процессе эксплуатации всасывающий сетчатый фильтр должен всегда оставаться погруженным в рабочую среду.

Рис. 3

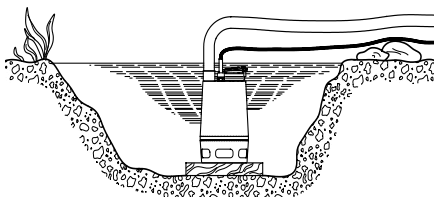


Установка насоса может выполняться после монтажа труб или шлангов.

Внимание Ни в коем случае не поднимать и не транспортировать насос за кабель электродвигателя.

Насос должен устанавливаться так, чтобы всасывающий сетчатый фильтр не забивался частично или полностью илом, грязью и т.п. Если предполагается стационарная установка насоса, то предварительно необходимо очистить колодец от ила, гальки и пр. Рекомендуется закреплять насос при установке на жестком основании (смотри рис. 4). Нельзя монтировать насос, подвешивая его на напорной магистрали.

Рис. 4



4.3 Регулировка положения поплавкового выключателя

У насосов с поплавковым выключателем разница уровня между включением и выключением может регулироваться с помощью укорачивания или удлинения свободного конца кабеля между самим поплавковым выключателем и рукояткой насоса. Чем длиннее свободный конец кабеля, тем больше разница в уровнях, при которых происходит включение и отключение насоса. Для этого кабель фиксируется в требуемом положении на рукоятке насоса с помощью крепления.

Макс. длина свободного конца кабеля: 350 мм (смотри рис. 5).

Мин. длина свободного конца кабеля: 100 мм (смотри рис. 6).

Чтобы насос не подсасывал воздух, уровень отключения должен выбираться таким, чтобы всасывающий фильтр оставался погруженным в жидкость.

Рис. 5

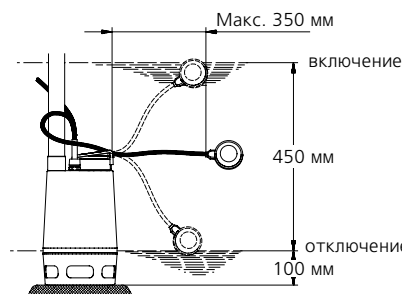
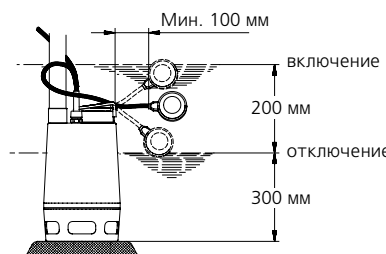


Рис. 6



5. Ввод в эксплуатацию

Внимание Перед вводом в эксплуатацию насоса его обязательно необходимо оснастить сетчатым фильтром и полностью погрузить в рабочую среду (жидкость).

Открыть запорный вентиль (если таковой имеется) и проверить регулировку длины кабеля поплавкового выключателя.

Вставить штекер в розетку электросети или, соответственно, включить сетевой выключатель (если таковой имеется).

Указание Для того, чтобы проверить направление вращения, следует кратковременно включить насос, не погружая его в воду.

6. Уход и техническое обслуживание



Работы по техническому обслуживанию на насосе разрешается выполнять лишь после того, как будет обязательно отключено напряжение питания электродвигателя. Принять меры для предотвращения несанкционированного повторного включения питания.

Перед началом проведения работ по уходу и техническому обслуживанию необходимо тщательно промыть насос чистой водой. При разборке насоса его узлы и детали также промывать чистой водой.

Насосы следует проверять и менять в них смазку не реже, чем один раз в год. Если рабочая жидкость содержит много абразивных примесей или насос работает длительное время, проверка его состояния должна проводиться чаще.

Если насос эксплуатируется в течение продолжительного времени, производится замена масла в соответствии с таблицей:

Температура перекачиваемой жидкости	Замена масла должна производиться ...
20°C	через 4500 часов работы
40°C	через 3000 часов работы
55°C	через 1500 часов работы



С целью выполнения требований техники безопасности работы по уходу и техническому обслуживанию насоса могут выполняться только квалифицированным персоналом с необходимым соблюдением всех требований по технике безопасности, личной гигиене и экологии.

При демонтаже насоса требуется особая осмотрительность и осторожность, поскольку при этом открываются острые кромки деталей насоса.

В насосе имеется около 60 мл инертного масла. Отработанное масло необходимо соответствующим образом собирать и удалять.

Если отработанное масло содержит воду или другие загрязнения, необходимо заменить новым уплотнение вала.

6.1 Конструкция насоса

Конструкция насоса видна из приведенной ниже таблицы, а также из чертежей на рис. А, В и С, приведенных в конце данного руководства.

Поз.	Наименование
6	Корпус насоса
37a	Уплотнительное кольцо круглого сечения
49	Рабочее колесо
55	Кожух насоса с электродвигателем
66	Шайба
67	Контргайка
84	Всасывающий сетчатый фильтр
105	Уплотнение вала
182	Поплавковый выключатель
188a	Винты
193	Винты

6.2 Загрязненные насосы

Если насос применялся для перекачивания ядовитых или опасных для здоровья жидкостей, то такой насос классифицируется как загрязненный.

Внимание

В этом случае при каждом обращении в сервисное бюро фирмы GRUNDFOS с требованием проведения обслуживания необходимо предоставлять подробную информацию о перекачиваемой жидкости, т.е. до того момента, как насос будет возвращен на фирму для техобслуживания. В противном случае фирма GRUNDFOS может отказаться принять насос.

Возможные расходы, связанные с возвратом насоса на фирму, несет заказчик.

Тем не менее, если насос применялся для перекачивания ядовитых или опасных для здоровья людей жидкостей, то любая заявка на техобслуживание (независимо от того, кем оно будет выполняться) должна сопровождаться подробной информацией о перекачиваемой жидкости, если насос применялся для перекачивания ядовитых или опасных для здоровья жидкостей.

Перед возвратом насос должен быть промыт по наиболее эффективной технологии.

7. Список возможных неисправностей и их устранение

Неисправность	Причина	Способ устранения
1. При включении электродвигатель не вращается.	a) Нет подвода питания к электродвигателю.	Подключить напряжение питания.
	б) Электродвигатель отключается поплавковым выключателем.	Отрегулировать или заменить поплавковый выключатель.
	в) Перегорели предохранители.	Заменить предохранители.
	г) Сработал защитный автомат или тепловое реле электродвигателя.	Снова отрегулировать или проверить защитный автомат электродвигателя, обеспечив снова включение теплового реле.
	д) Заблокировано рабочее колесо насоса.	Деблокировать рабочее колесо.
	е) Короткое замыкание в кабеле или в электродвигателе.	Заменить поврежденную деталь или узел.
2. После кратковременной эксплуатации срабатывает защитный автомат или тепловое реле электродвигателя.	a) Слишком высокое значение температуры рабочей жидкости.	Установить насос другого типа.
	б) Полностью или частично забито грязью рабочее колесо.	Промыть насос.
	в) Обрыв фазы.	Вызвать электрика.
	г) Слишком низкое значение напряжения питания.	Вызвать электрика.
	д) Защитный автомат электродвигателя установлен на слишком низкое значение.	Изменить регулировку.
	е) Неправильное направления вращения. Сммотри раздел 3.1 <i>Контроль направления вращения.</i>	Изменить направление вращения.
3. Насос работает с неизменной или с пониженной производительностью.	a) Частично забит грязью насос.	Промыть насос.
	б) Частично забиты грязью напорный трубопровод или клапан.	Промыть напорный трубопровод.
	в) Неправильное крепление рабочего колеса на валу насоса.	Подтянуть гайку крепления рабочего колеса.
	г) Неправильное направления вращения. Сммотри раздел 3.1 <i>Контроль направления вращения.</i>	Изменить направление вращения.
	д) Неправильно отрегулировано положение поплавкового выключателя.	Правильно отрегулировать положение поплавкового выключателя.
	е) Мощность насоса слишком мала для выполнения данной задачи.	Заменить насос.
	ж) Износ рабочего колеса.	Заменить рабочее колесо.
4. Насос работает, но подачи воды нет.	a) Забит грязью насос.	Промыть насос.
	б) Напорная магистраль или обратный клапан забиты грязью.	Промыть напорный трубопровод.
	в) Неправильное крепление рабочего колеса на валу насоса.	Подтянуть гайку крепления рабочего колеса.
	г) Воздух в насосе.	Удалить воздух из насоса и из напорной магистрали.
	д) Слишком низок уровень жидкости. Всасывающий сетчатый фильтр не полностью погружен в рабочую жидкость.	Погрузить насос глубже в жидкость или изменить регулировку поплавкового выключателя.
	е) Поплавковый выключатель не может свободно перемещаться.	Восстановить свободное перемещение поплавкового выключателя.



8. Сбор и удаление отходов

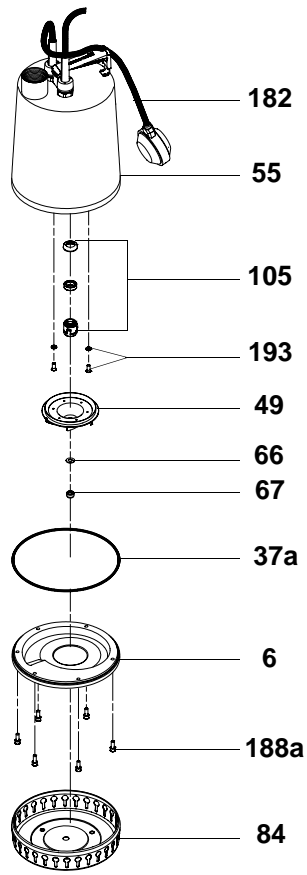
Данное изделие, а также его части должны удаляться в отходы в соответствии с требованиями экологии:

1. К этому следует привлекать местные муниципальные или частные фирмы, занимающиеся сбором и удалением отходов.
2. Если такие организации отсутствуют или они не принимают материалы, входящие в состав изделия, то материалы, которые предположительно представляют опасность для окружающей среды, или изделие в целом можно отправить в ближайший филиал или в ближайшую мастерскую фирмы GRUNDFOS.



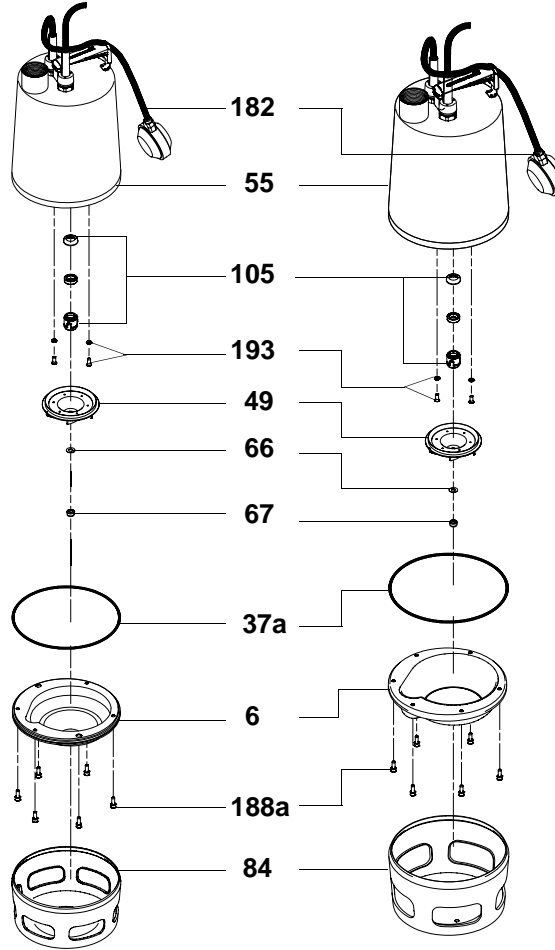
Сохраняется право на внесение технических изменений.

Fig. A: AP12



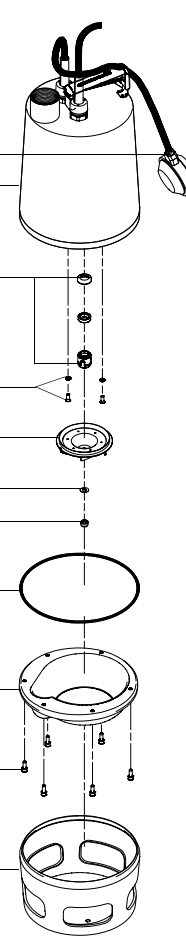
TM00 2931 1697

Fig. B: AP35



TM00 2932 1099

Fig. C: AP50



TM00 4956 1697

BE > THINK > INNOVATE >

Being responsible is our foundation
Thinking ahead makes it possible
Innovation is the essence

96 40 91 98 0803	24
Repl. V7 12 57 56 0800	