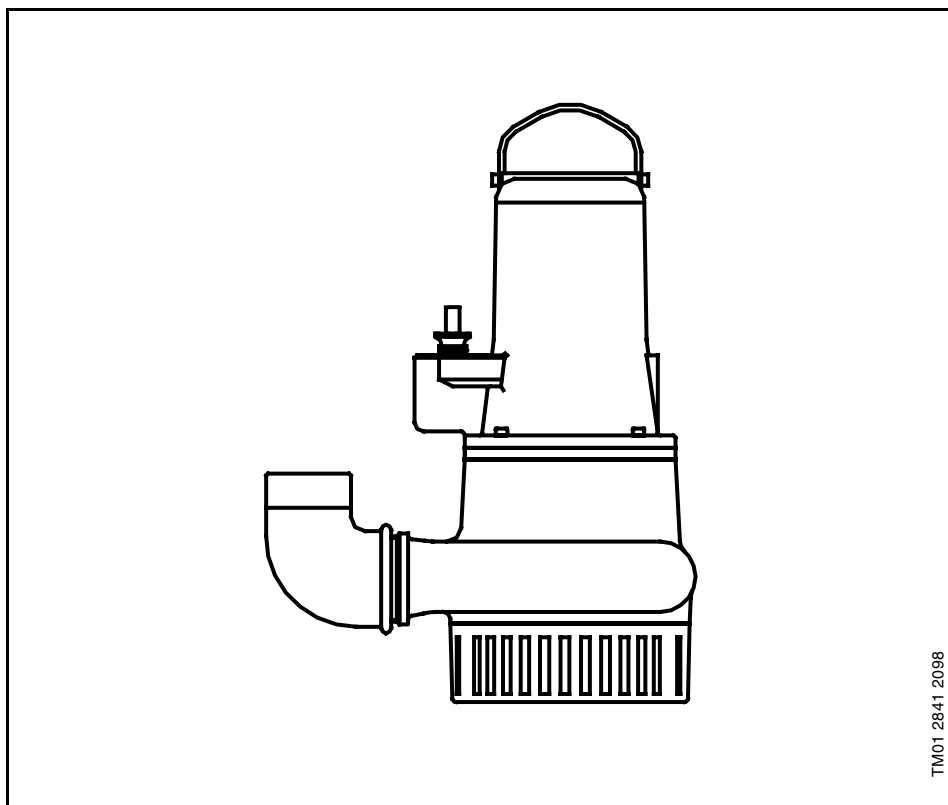


AP10

- Ⓟ Instrukcja montażu i eksploatacji
- ⓇⓊ Руководство по монтажу и эксплуатации
- Ⓜ Szerelési és üzemeltetési utasítás
- ⓈⓂ Navodilo za montažo in obratovanje
- ⓂⓇ Montažne i pogonske upute
- ⓎⓊ Uputstvo za montažu i upotrebu
- Ⓡⓞ Instrucțiuni de instalare și utilizare
- Ⓡⓖ Упътване за монтаж и експлоатация
- ⓈⓀ Návod na montáž a prevádzku
- ⓖⓅ Installation and operating instructions
- Ⓝ Montage- und Betriebsanleitung



Deklaracja zgodności

My, GRUNDFOS, oświadczamy z pełną odpowiedzialnością, że nasze wyroby AP10 których deklaracja niniejsza dotyczy, są zgodne z następującymi wytycznymi Rady d/s ujednoczenia przepisów prawnych krajów członkowskich EWG:

- maszyny (98/37/EWG), zastosowana norma: EN 292.
- zgodność elektromagnetyczna (89/336/EWG), zastosowane normy: EN 61 000-6-2 i EN 61 000-6-3.
- wyposażenie elektryczne do stosowania w określonym zakresie napięć (73/23/EWG), zastosowane normy: EN 60 335-1 i EN 60 335-2-41.

Konformitási nyilatkozat

Mi, a GRUNDFOS, egyedüli felelősséggel kijelentjük, hogy az AP10 termékek, amelyekre jelen nyilatkozat vonatkozik, megfelelnek az Európai Unió tagállamainak jogi irányelveit összehangoló tanács alábbi irányelveinek:

- Gépek (98/37/EKG), Alkalmazott szabvány: EN 292.
- Elektromágneses összeférhetőség (89/336/EKG), Alkalmazott szabványok: EN 61 000-6-2 és EN 61 000-6-3.
- Meghatározott feszültség határon belül használt elektromos eszközök (73/23/EKG), Alkalmazott szabványok: EN 60 335-1 és EN 60 335-2-41.

Izjava o uskladenosti

Mi, GRUNDFOS, izjavljujemo z puno odgovornost, da su proizvodi AP10 na koje se ova izjava odnosi, sukladni smjernicama Savjeta za prilagodbu propisa država članica EZ:

- Strojevi (98/37/EEZ), Korištena norma: EN 292.
- Elektromagnetska kompatibilnost (89/336/EEZ), Korištene norme: EN 61 000-6-2 i EN 61 000-6-3.
- Električni pogonski uređaji za korištenje unutar određenih granica napona (73/23/EEZ), Korištene norme: EN 60 335-1 i EN 60 335-2-41.

Declarație de conformitate

Noi, GRUNDFOS, declarăm asumându-ne întreaga responsabilitate că produsele AP10 la care se referă această declarație sunt în conformitate cu Directivele Consiliului în ceea ce privește alinierea legislațiilor Statelor Membre ale CEE, referitoare la:

- Utilaje (98/37/EEC), Standard aplicat: EN 292.
- Compatibilitate electromagnetică (89/336/EEC), Standarde aplicate: EN 61 000-6-2 și EN 61 000-6-3.
- Echipamente electrice destinate utilizării între limite exacte de tensiune (73/23/EEC), Standarde aplicate: EN 60 335-1 și EN 60 335-2-41.

Prehlásenie o konformite

My, firma GRUNDFOS, na svoju plnú zodpovednosť prehlasujeme, že výrobky AP10, na ktoré sa toto prehlásenie vzťahuje, sú v súlade s nasledovnými smernicami Rady pre zblíženie právnych predpisov členských zemí Európskej únie:

- Stroje (98/37/EEC), Použitá norma: EN 292.
- Elektromagnetická únosnosť (89/336/EEC), Použitá norma: EN 61 000-6-2 a EN 61 000-6-3.
- Elektrické prevádzkové prostriedky, použité v určitej napätovej hranici (73/23/EEC), Použitá norma: EN 60 335-1 a EN 60 335-2-41.

Konformitätserklärung

Wir GRUNDFOS erklären in alleiniger Verantwortung, daß die Produkte AP10 auf die sich diese Erklärung bezieht, mit den folgenden Richtlinien des Rates zur Angleichung der Rechtsvorschriften der EG-Mitgliedstaaten übereinstimmen:

- Maschinen (98/37/EWG), Norm, die verwendet wurde: EN 292.
- Elektromagnetische Verträglichkeit (89/336/EWG), Normen, die verwendet wurden: EN 61 000-6-2 und EN 61 000-6-3.
- Elektrische Betriebsmittel zur Verwendung innerhalb bestimmter Spannungsgrenzen (73/23/EWG), Normen, die verwendet wurden: EN 60 335-1 und EN 60 335-2-41.

Свидетельство о соответствии требованиям

Мы, фирма GRUNDFOS, со всей ответственностью заявляем, что изделия AP10 к которым и относится данное свидетельство, отвечают требованиям следующих указаний Совета ЕЭС об унификации законодательных предписаний стран-членов ЕЭС:

- Машиностроение (98/37/EWG), Применявшиеся стандарты: Евростандарт EN 292.
- Электромагнитная совместимость (89/336/EWG), Применявшиеся стандарты: Евростандарт EN 61 000-6-2 и EN 61 000-6-3.
- Электрические машины для эксплуатации в пределах определенного диапазона значений напряжения (73/23/EWG), Применявшиеся стандарты: Евростандарт EN 60 335-1 и EN 60 335-2-41.

Izjava o ustreznosti

Mi, GRUNDFOS, pod polno odgovornostjo izjavljamo, da so izdelki AP10 na katere se ta izjava nanaša, v skladu z naslednjimi smernicami Sveta za uskladitev pravnih predpisov držav članic Evropske skupnosti:

- Stroji (98/37/EWG), Uporabljena norma: EN 292.
- Elektromagnetska kompatibilnost (89/336/EWG), Uporabljeni normi: EN 61 000-6-2 in EN 61 000-6-3.
- Električna pogonska sredstva za uporabo v določenih napetostnih mejah (73/23/EWG), Uporabljeni normi: EN 60 335-1 in EN 60 335-2-41.

Izjava o konformitetu

Mi, GRUNDFOS, izjavljujemo pod popolno odgovornostjo da su proizvodi AP10 na koje se odnosi ova izjava u saglasnosti sa smernicama i uputstvima Saveta za usaglašavanje pravnih propisa članica Evropske unije:

- mašine (98/37/EWG), korišćen standard: EN 292.
- elektromagnetska usaglašenost (89/336/EWG), korišćeni standardi: EN 61 000-6-2 i EN 61 000-6-3.
- električna oprema razvijena za korišćenje unutar određenih naponskih granica: (73/23/EWG), korišćeni standardi: EN 60 335-1 i EN 60 335-2-41.

Декларация за съответствие

Ние, фирма ГРУНДФОС заявяваме с пълна отговорност, че продуктите AP10 за които се отнася настоящата декларация, отговарят на следните указания на Съвета за уеднавяване на правните разпоредби на държавите членки на ЕИО:

- Машини (98/37/ЕИО), Приложена норма: EN 292.
- Електромагнетична поносимост (89/336/ЕИО), Приложени норми: EN 61 000-6-2 и EN 61 000-6-3.
- Електрически машини и съоръжения за употреба в рамките на определени граници на напрежение на електрическия ток (73/23/ЕИО), Приложени норми: EN 60 335-1 и EN 60 335-2-41.

Declaration of Conformity

We GRUNDFOS declare under our sole responsibility that the products AP10 to which this declaration relates, are in conformity with the Council Directives on the approximation of the laws of the EEC Member States relating to

- Machinery (98/37/EEC), Standard used: EN 292.
- Electromagnetic compatibility (89/336/EEC), Standards used: EN 61 000-6-2 and EN 61 000-6-3.
- Electrical equipment designed for use within certain voltage limits (73/23/EEC), Standards used: EN 60 335-1 and EN 60 335-2-41.

Bjerringbro, 1st September 2001



Kenh Hvid Nielsen
Technical Manager

СОДЕРЖАНИЕ



АЯ46



	Стр.
1. Указания по технике безопасности	10
1.1 Общие положения	10
1.2 Обозначения символов безопасности	10
1.3 Квалификация и обучение персонала	10
1.4 Опасности, возникающие при несоблюдении указаний по технике безопасности	10
1.5 Работы, проводимые с учетом требований техники безопасности	11
1.6 Указания по технике безопасности для обслуживающего персонала / оператора	11
1.7 Указания по технике безопасности при выполнении работ по техническому обслуживанию, проверке, контролю и монтажу	11
1.8 Самовольная переделка и изготовление запасных частей	11
1.9 Недопустимые способы эксплуатации	11
2. Общее описание	11
2.1 Область применения	11
2.2 Условия эксплуатации	11
2.3 Уровень шума	12
3. Транспортировка и хранение	12
4. Монтаж	12
4.1 Монтаж с автоматической муфтой	12
4.2 Свободный монтаж	12
4.3 Установка насоса с поплавковым выключателем	12
4.4 Прибор переключения уровня	12
5. Подключение электрооборудования	13
5.1 Защита электродвигателя	13
6. Ввод в эксплуатацию	13
6.1 Контроль направления вращения	13
7. Техническое обслуживание	13
7.1 Загрязненные насосы	14
7.2 Запасные части / принадлежности	14
8. Возможные неисправности	15
9. Удаление отходов	15

1. Указания по технике безопасности

1.1 Общие положения

Настоящая инструкция по монтажу и эксплуатации содержит основополагающие указания, которые следует соблюдать при установке, эксплуатации и техническом обслуживании. С ней необходимо ознакомиться перед монтажом и вводом в эксплуатацию как соответствующим специалистам, так и операторам.

Инструкция должна постоянно находиться на месте эксплуатации оборудования. Необходимо соблюдать не только общие указания этого раздела по технике безопасности, но и особые замечания, приведенные в других разделах.

1.2 Обозначения символов безопасности



Содержащиеся в настоящей инструкции по монтажу и эксплуатации указания по технике безопасности, несоблюдение которых может вызвать опасность для персонала, обозначаются общим символом опасности в соответствии с разделом Знаки безопасности по DIN 4844-W9.

Этот символ находится среди тех указаний по технике безопасности, которые могут вызвать опасность для оборудования и его функций.

Этим символом обозначаются советы или рекомендации, которые облегчают работы и обеспечивают надежную эксплуатацию.

Внимание

Указание

Указания, нанесенные непосредственно на установке, как то:

- стрелка направления вращения,
- обозначение места подвода жидкости, должны обязательно исполняться и сохраняться в полностью читаемом состоянии.

1.3 Квалификация и обучение персонала

Персонал, занятый эксплуатацией, техническим обслуживанием, контролем и монтажом должен иметь надлежащую квалификацию для этой работы. Область ответственности, компетентность персонала и контроль над ним должны четко определяться и осуществляться непосредственно ответственным за эксплуатацию.

1.4 Опасности, возникающие при несоблюдении указаний по технике безопасности

Следствием несоблюдения указаний по технике безопасности может стать возникновение угрозы как для людей, так и для состояния окружающей среды и самого оборудования. Несоблюдение указаний по технике безопасности может привести к потере права на возмещение соответствующего ущерба.

В отдельных случаях это несоблюдение может стать причиной таких, например, угрожающих ситуаций, как:

- отказ при выполнении важных функций установки,
- отказ от предписанных методов технического обслуживания и поддержания установки в исправности,
- угроза людям вследствие электрического и механического воздействия.

1.5 Работы, проводимые с учетом требований техники безопасности

Кроме приводимых в этом руководстве по монтажу и эксплуатации указаний по технике безопасности, необходимо соблюдать действующие национальные положения, нормы и правила по предупреждению несчастных случаев, а при необходимости также и предписания по проведению различных работ, эксплуатации и технике безопасности, принятые на фирме, эксплуатирующей установку.

1.6 Указания по технике безопасности для обслуживающего персонала / оператора

- Имеющаяся контактная защита для подвижных частей находящейся в эксплуатации установки не должна быть удалена.
- Следует исключить угрозу в результате воздействия электроэнергии (более подробно об этом указано, например, в рекомендациях Союза немецких электротехников и местных предприятий по электроснабжению).

1.7 Указания по технике безопасности при выполнении работ по техническому обслуживанию, проверке, контролю и монтажу

При эксплуатации установки необходимо обеспечить, чтобы все работы по техническому обслуживанию, проверке, контролю и монтажу установки проводились квалифицированным и уполномоченным на это персоналом, который в результате обстоятельного изучения инструкции по монтажу и эксплуатации в достаточной степени информирован о методах проведения этих работ.

Во всех случаях работы на насосе следует проводить только после его остановки. Описанные в данном руководстве по монтажу и эксплуатации методы прекращения работы установки должны соблюдаться в обязательном порядке.

Сразу же после окончания работ все защитные устройства и устройства, связанные с техникой безопасности следует установить вновь и обеспечить их функционирование.

1.8 Самовольная переделка и изготовление запасных частей

Переделка или изменение насосов допустимы только по согласованию с изготовителем. Оригинальные запасные части и принадлежности, выполненные изготовителем, обеспечивают безопасность. Применение других деталей может привести к освобождению фирмы-изготовителя от ответственности за возникшие в результате этого последствия.

1.9 Недопустимые способы эксплуатации

Эксплуатационная надежность установленных насосов обеспечивается только при их использовании согласно с предписаниями, изложенными в разделе 2.1 *Область применения* и приведенные в технических характеристиках граничные значения величин ни в коем случае не должны быть превышены.



2. Общее описание

2.1 Область применения

Насосы AP10 фирмы GRUNDFOS предназначены для эксплуатации в следующих условиях:

- загрязненные воды, включая примеси песка, глины и ила.

Насосы AP10 имеют свободное проходное сечение размером 10 мм.

Из-за относительно небольшого размера и веса насосы особенно удобны во временных работах связанных с их перемещением, например в осушении строительных траншей и при наводнениях. С помощью имеющихся ручек насосы могут легко переноситься с одного места работ на другое.

Все насосы AP10 допускают свободную установку, но также могут быть жестко соединены с трубопроводом с помощью автоматической муфты.

2.1.1 Взрывоопасная среда

Во взрывоопасной среде применяются насосы с взрывозащищенными электродвигателями.

Класс взрывозащищенности (Ex) в каждом отдельном случае должен быть согласован с местными властями в месте текущего монтажа.

Внимание

2.2 Условия эксплуатации

2.2.1 Параметр pH

При стационарной установке насосы AP пригодны для перекачки воды с параметрами pH между 4 и 10.

2.2.2 Температура среды

Температура среды: от 0°C до +40°C.
Также на короткое время возможна максимальная температура среды до +60°C.

2.2.3 Плотность подаваемой среды

Максимальная допустимая плотность перекачиваемой среды - 1100 кг/м³.

2.2.4 Уровень перекачиваемой среды

Минимальный уровень отключения насоса должен всегда находиться выше верхней кромки кожуха насоса.

2.2.5 Режим работы

Допускается не более 15 переключений в час.

2.3 Уровень шума

Уровень шума при работе насоса лежит в пределах, установленных предписаниями ЕЭС 98/37/EWG для машиностроения.

3. Транспортировка и хранение



Насосы можно транспортировать в вертикальном, а также в горизонтальном положении. Обратите внимание на то, что насосы нельзя кантовать и опрокидывать.

Насосы следует всегда поднимать за ручки и никогда за кабель электродвигателя или шланг. После длительного хранения проверьте насосы перед тем, как ввести их в эксплуатацию.

Легкость вращения рабочего колеса проверьте путем поворота его рукой. Обратите особое внимание на уплотнение вала и кабельный ввод.

4. Монтаж

Перед монтажом проверьте состояние масла и масляной камеры см. раздел 7. *Техническое обслуживание.*

4.1 Монтаж с автоматической муфтой

См. рис. А и В, стр. 60 и 61.

При стационарной установке насосы AP могут монтироваться со стационарной автоматической муфтой. После этого насосы целиком или частично погруженные в перекачиваемую среду готовы к применению. Монтаж следует вести в следующем порядке:

1. На внутреннем краю устья шахтного ствола следует просверлить монтажные отверстия для кронштейнов трубопроводов и направляющих труб. Установить вспомогательные кронштейны с двумя болтами.
2. Установить нижнюю часть муфты на шахтное дно. Найти правильную позицию с помощью отвеса. Установить на дне шахты автоматическую муфту с помощью дюбелей. При неровном дне поддерживать муфту так, чтобы она оставалась в равновесии при натяжении.
3. Напорный трубопровод монтировать согласно известным монтажным правилам не под механическим напряжением.
4. Трубопровод вставить в кольцо на нижней части муфты, трубу необходимо точно подогнать к кронштейнам.
5. Вспомогательные кронштейны удалить и смонтировать сверху на трубопроводах. Кронштейны окончательно укрепить на шахтных стенках.

Внимание *Трубопроводы не должны иметь осевого зазора, так как это может привести к повышенному шуму в процессе эксплуатации насоса.*

6. Прежде чем опускать насос, удалить камни, щебень и т.п. из шахты.

7. Смонтировать полумуфту на насосе перед его погружением. Вилку этой полумуфты установить между направляющими трубами и опустить насос в шахту с помощью установленной на ручке цепочки. Когда насос достигнет нижней части автомифты, он автоматически загерметизирует напорный трубопровод.
8. Цепь закрепить на подходящем крюке вблизи устья шахтного ствола.
9. Подогнать длину кабеля электродвигателя, при которой кабель при освобождении намотался бы так, чтобы не повредиться во время эксплуатации. Закрепить свободный конец кабеля вверху шахты.

Внимание *Конец кабеля не должен погружаться в воду, так как вода может по кабелю проникнуть в двигатель.*

4.2 Свободный монтаж

См. рис. С, стр. 62.

При свободном монтаже насос AP10 должен быть уравновешен на облицовочной плитке, кирпичах или похожем основании так, чтобы избежать излишнего износа из-за возможного оседания.

Смонтировать на насосе отвод на 90°. Насосы могут быть смонтированы со шлангом или с трубой.

Чтобы обеспечить техническое обслуживание насоса, нужно установить на напорном трубопроводе резьбовое соединение или гибкую муфту.

При использовании шланга следует обеспечить его защиту от переломов и внутренних разрывов.

Использование трубы, резьбового соединения или муфты позволяет монтировать шаровой обратный клапан и запорный вентиль насоса в обычном порядке.

Насос погружается в перекачиваемую среду.

4.3 Установка насоса с поплавковым выключателем

Кабель поплавкового выключателя устанавливается на держателе ручки насоса.

Разность между положением включения и выключения насоса устанавливается путем изменения длины кабеля между поплавковой системой и держателем:

большая разность – длинный кабель.
маленькая разность – короткий кабель.

4.4 Прибор переключения уровня

К трехфазным насосам AP прилагаются специальные коммутационные приборы уровня типа LC для одиночных насосов или LCD – для двойных насосов.

При подключении приборов уровня LC или LCD необходимо демонтировать распределительную коробку на насосах. См. раздел 5.1 *Защита электродвигателя.*

LC оснащается одним или двумя поплавками. Третий, по выбору, служит аварийным.

LCD оснащается 3 или 4 поплавками. Один для общего выключения и два для включения насосов. Четвертый, по выбору, служит аварийным.

При использовании поплавкового выключателя необходимо обратить внимание на следующие пункты:

- чтобы избежать всасывания насосом воздуха и вибраций, надо так смонтировать **выключающий поплавок**, чтобы насос выключался перед тем, как уровень жидкости опустится ниже верхнего края,
- **включающий поплавок** смонтировать так, чтобы при достижении желательного уровня насос включался, но перед тем, как уровень жидкости достигнет края шахты,
- **аварийный поплавок** нужно установить примерно на 10 см выше включающего, так чтобы он всегда включал сигнализацию перед тем, как жидкость достигнет края шахты.

Обратите внимание на соответствующие указания в инструкции по монтажу и эксплуатации переключающих устройств.

5. Подключение электрооборудования

Подключение электрооборудования должно выполняться в соответствии с предписаниями местных правил.

Напряжение и частота электропитания указаны на заводской табличке насоса. Допуск колебания напряжения должен быть в пределах $\pm 10\%$ от его номинального значения. Следует убедиться в том, что указанные на заводской табличке данные соответствуют характеристикам имеющегося электропитания.

5.1 Защита электродвигателя

Все насосы AP10 (исключая взрывозащищенные насосы) поставляются с распределительными коробками со встроенными предохранителями для защиты электродвигателя, см также раздел 4.4 Прибор переключения уровня.

Взрывозащищенные насосы поставляются не с распределительными коробками, а с отрезком кабеля. Поэтому эти насосы подключаются к специальному предохранительному аппарату электродвигателя. Насосы оснащены встроенным в обмотку двигателя термопереклюкателем. Термопереключател

Внимание

Термопереключател подключен к цепи управления предохранительного аппарата электродвигателя. Специальный предохранительный аппарат электродвигателя не должен устанавливаться во взрывоопасной среде.

6. Ввод в эксплуатацию

Перед вводом в эксплуатацию в установку залить рабочую жидкость и удалить воздух. Насос полностью погружается в перекачиваемую среду. Имеющиеся запорные клапаны следует открыть и проверить настройку поплавковой системы.

Внимание *Чтобы проверить направление вращения, перед погружением, следует включить насос на короткое время.*



6.1 Контроль направления вращения

Контроль направления вращения всех насосов проверяется перед вводом в эксплуатацию. Насос должен вращаться по часовой стрелке (если смотреть сверху). При неправильном направлении вращения следует поменять местами две фазы силового кабеля электропитания.

7. Техническое обслуживание



Работы по установке и техническому обслуживанию должны проводиться только тогда, когда электронапряжение отключено и подвижные части насоса не вращаются.

Перед началом работ по установке и техническому обслуживанию следует промыть насосы чистой водой. Детали насоса в разобранном состоянии также промыть чистой водой.



При отворачивании контрольных болтов масляной камеры, учтите, что в ней может быть повышенное давление. Болты ни в коем случае не должны удаляться до того, как уравниется давление.

При нормальной работе насоса проверяйте его не менее одного раза в год. При содержании в перекачиваемой жидкости большого количества примесей песка, ила насос следует проверять чаще. У нового насоса или после смены уплотнения вала необходимо проверить масло через неделю эксплуатации.

Чтобы обеспечить более долгую успешную эксплуатацию насоса, регулярно производите проверку по следующим пунктам:

- **Потребляемая мощность**
- **Уровень и состояние масла**
Если в масле содержится вода, масло серого цвета и похоже по консистенции на молоко. Это может привести к повреждению уплотнения вала. Менять масло следует через каждые 3000 часов эксплуатации. Необходимо использовать надежное масло Ondina 15 Shell или равноценное.
Внимание: Отработанное масло следует утилизировать.
Насосы AP10 содержат следующее количество смазочного масла в масляной камере:

Тип насоса	Количество масла в масляной камере
AP10.65	1,20 л
AP10.50.12.3Ex	0,40 л

Ex = Взрывозащищенность.



- **Ввод кабеля**

Обратите внимание на то, что ввод кабеля должен быть водонепроницаемым и кабель не должен переламываться или защемляться.

- **Детали насоса**

Следует проверять рабочее колесо, корпус насоса, износ пластины и т. д. Поврежденные части нужно заменять.

- **Шарикоподшипник**

Проверьте вал на бесшумность и легкость хода (слегка покрутить рукой).

Поврежденные шарикоподшипники нужно заменять.

При повреждении шарикоподшипников или плохом функционировании электродвигателя обычно требуется общая проверка насоса. Эта работа должна осуществляться изготовителем или квалифицированной сервисной службой.

7.1 Загрязненные насосы

Если насос использовался для перекачивания опасных для здоровья или ядовитых жидкостей, этот насос рассматривается как зараженный.

В этом случае при каждой заявке на сервисное обслуживание следует предоставлять подробную информацию о перекачиваемой жидкости.

Внимание

При вероятной подаче заявки на сервисное обслуживание нужно в обязательном порядке до отправки насоса проконсультироваться с фирмой GRUNDFOS. Информацию о перекачиваемой жидкости и связанных с этим проблемах фирма GRUNDFOS должна получить заранее, поскольку иначе она может отказать в приеме насоса на сервисное обслуживание.

Возможные расходы на транспортирование производятся за счет отправителя.

7.2 Запасные части / принадлежности

Мы хотим обратить Ваше внимание на то, что запасные части и принадлежности, поставленные не фирмой GRUNDFOS, а другой фирмой, фирмой GRUNDFOS не проверяются и не распространяются.

Установка и/или использование таких изделий может, таким образом, при определенных обстоятельствах оказать негативное влияние на конструктивно определяемые характеристики насоса и тем самым причинить определенный ущерб.

За ущерб, возникающий в результате применения не оригинальных запасных частей и принадлежностей, фирма GRUNDFOS никакой ответственности не несет.

Неисправности и повреждения, которые не могут быть ликвидированы собственными силами, должны устраняться только силами сервисной службы фирмы GRUNDFOS или уполномоченных специализированных фирм.

Просим Вас давать точное описание повреждений и неисправностей с тем, чтобы специалисты нашей сервисной службы могли подготовиться и запастись соответствующими запасными частями.

Технические характеристики установки приведены на фирменной табличке насоса.

8. Возможные неисправности



Перед началом поиска неисправностей необходимо отключить питание от сети, подвижные детали не должны вращаться.

Неисправность	Причина	Устранение
1. Мотор не запускается, после включения - сгорели предохранители или срабатывает защитный автомат электродвигателя. Предостережение: не включать снова.	а) Отсутствует электропитание; короткое замыкание; пробой на землю в кабеле или в обмотках электродвигателя.	Электрикам проверить и привести в порядок кабель и электродвигатель.
	б) Сгорели предохранители (не тот тип).	Вставить подходящие предохранители.
	в) Заблокировано рабочее колесо.	Прочистить рабочее колесо.
	г) Поплавковый выключатель смещен или имеет дефект.	Проверить поплавок выключатель.
2. Насос работает, но вскоре срабатывает защитный автомат электродвигателя.	а) Автомат защиты электродвигателя установлен на слишком низкое значение.	Произвести установку по данным, указанным на заводской табличке насоса.
	б) Повышенное потребление тока вследствие увеличенного падения напряжения.	Установить напряжение между 2-мя фазами, предельное отклонение – не более $\pm 10\%$ от номинального.
	в) Засорилось рабочее колесо. Повышенное напряжение во всех трех фазах.	Прочистить рабочее колесо.
3. Насос работает со сниженной мощностью и слишком низкой производительностью.	а) Засорилось рабочее колесо.	Прочистить рабочее колесо.
	б) Неправильное направление вращения.	Проверить направление вращения и перекоммутировать 2 фазы (см. раздел 6.1 <i>Контроль направления вращения</i>).
4. Насос работает, но отсутствует подача жидкости.	а) Клапан на напорной магистрали закрыт или заблокирован.	Проверить клапан и открыть или прочистить его.
	б) Обратный клапан заблокирован.	Прочистить обратный клапан.
	в) Воздух в насосе.	Удалить воздух из насоса.



9. Удаление отходов

Это изделие, а также его детали должны иметь возможность утилизации с учетом защиты окружающей среды:

- С этой целью должны быть использованы местные государственные или частные организации, занимающиеся удалением отходов;
- При отсутствии таких организаций или если материалы, примененные в изделии, для них неприемлемы либо угрожают окружающей среде, то эти материалы доставляются в ближайшее отделение ГРУНДФОС.

Сохраняется право на внесение технических изменений.

Denmark
GRUNDFOS DK A/S
Poul Due Jensens Vej 7A
DK-8850 Bjerringbro
Tlf.: +45-87 50 50 50
Telefax: +45-87 50 51 51

Albania
COALB sh.p.k.
Rr.Dervish Hekali N.1
AL-Tirana
Phone: +355 42 22727
Telefax: +355 42 22727

Australia
GRUNDFOS Pumps Pty. Ltd.
P.O. Box 2040
Regency Park
South Australia 5942
Phone: +61-8-8461-4611
Telefax: +61-8-8346-7434

Austria
GRUNDFOS Pumpen Vertrieb
Ges.m.b.H.
Grundfosstraße 2
A-5082 Grödig/Salzburg
Tel.: +43-6246-883-0
Telefax: +43-6246-883-60/883-30

Belgium
N.V. GRUNDFOS Bellux S.A.
Boomssesteenweg 81-83
B-2630 Aartselaar
Tel.: +32-3-870 7300
Télécopie: +32-3-870 7301

Belorussia
Представительство ГРУНДФОС
в Минске
220090 Минск ул.Олешева 14
Телефон: (8632) 62-40-49
Факс: (8632) 62-40-49

Bosnia/Herzegovina
GRIZELJ d.d.
Stup, Bojnicka 28
BiH-71210 Sarajevo
Phone: +387 71 542992
Telefax: +387 71 457141

Bulgaria
GRUNDFOS Office
Kalimanzi 33
Block 101, Entrance 3, Floor 8,
App. 46
BG-1505 Sofia
Phone: +359 29733955
Telefax: +359 29712055

Croatia
GRUNDFOS Office
Kuhaceva 18
HR-10000 Zagreb
Phone: +385 1 2363 510
Telefax: +385 1 2310 627

Czech Republic
GRUNDFOS s.r.o.
Čajkovs kého 21
779 00 Olomouc
Phone: +420-68-5716 111
Telefax: +420-68-543 8908

Finland
OY GRUNDFOS Pumput AB
Mestarintie 11
Piispankylä
FIN-01730 Vantaa (Helsinki)
Phone: +358-9 878 9150
Telefax: +358-9 878 91550

France
Pompes GRUNDFOS Distribu-
tion S.A.
Parc d'Activités de Chesnes
57, rue de Malacombe
F-38290 St. Quentin Fallavier
(Lyon)
Tél.: +33-4 74 82 15 15
Télécopie: +33-4 74 94 10 51

Germany
GRUNDFOS GMBH
Delta Haus
Schlüterstr. 33, 40699 Erkrath
Tel.: +49-211-9296-0
Telefax: +49-9296 531

Greece
GRUNDFOS Hellas A.E.B.E.
20th km. Athinon-Markopoulou
Av.
P.O. Box 71
GR-19002 Peania
Phone: +30-1-66 83 400
Telefax: +30-1-66 46 273

Hungary
GRUNDFOS Hungária Kft.
Park u. 8
H-2045 Törökbalint,
Phone: +36-23 511 110
Telefax: +36-23 511 111

Ireland
GRUNDFOS (Ireland) Ltd.
Unit 34, Stillorgan Industrial
Park
Blackrock
County Dublin
Phone: +353-1-2954926
Telefax: +353-1-2954739

Italy
GRUNDFOS Pompe Italia S.r.l.
Via Gran Sasso 4
I-20060 Truccazzano (Milano)
Tel.: +39-2-95838112/95838212
Telefax: +39-2-95309290/
95838461

Macedonia
MAKOTERM
Dame Gruev Street 7
MK-91000 Skopje
Phone: +389 91 117733
Telefax: +389 91 220100

Netherlands
GRUNDFOS Nederland B.V.
Pampuslaan 190
NL-1382 JS Weesp
Tel.: +31-294-492 211
Telefax: +31-294-492244/
492299

Norway
GRUNDFOS Pumper A/S
Strømsveien 344
Postboks 235, Leirdal
N-1011 Oslo
Tlf.: +47-22 90 47 00
Telefax: +47-22 32 21 50

Poland
GRUNDFOS Pompy Sp. z o.o.
ul. Klonowa 23
Baranowo k. Poznania
PL-62-081 Przeźmierowo
Phone: (+48-61) 650 13 00
Telefax: (+48-61) 650 13 50

Portugal
Bombas GRUNDFOS (Portu-
gal) Lda.
Rua Calvet de Magalhães, 241
Apartado 1079
P-2780 Paço de Arcos
Tel.: +351-1-4407600
Telefax: +351-1-4407690

Republic of Moldova
MOLDOCON S.R.L.
Bd. Dacia 40/1
MD-277062 Chishinau
Phone: +373 2 542530
Telefax: +373 2 542531

Romania
GRUNDFOS Pompe Romania
SRL
Sos. Panduri No. 81- 83, Sector
5
RO-76234 Bucharest
Phone: +40 1 4115460/4115461
Telefax: +40 1 4115462

Russia
ГРУНДФОС-СЕРВИСЦЕНТР
109544 г.Москва, ул.Школьная
39
Телефон: (095) 564-88-00, 278-
90-09
Факс: (095) 564-88-11, 271-09-
39

Slovenia
GRUNDFOS Office
Cesta na Brod 22
SI-1231 Ljubljana-Crnuce
Phone: +386 1 563 2096
Telefax: +386 1 563 2098

Spain
Bombas GRUNDFOS España
S.A.
Camino de la Fuentecilla, s/n
E-28110 Algete (Madrid)
Tel.: +34-91-848 8800
Telefax: +34-91-628 0465

Sweden
GRUNDFOS AB
Box 63, Angeredsvinkel 9
S-424 22 Angered
Tel.: +46-771-32 23 00
Telefax: +46-31-3 31 94 60

Switzerland
GRUNDFOS Pumpen AG
Bruggacherstrasse 10
CH-8117 Fällanden/ZH
Tel.: +41-1-806 8111
Telefax: +41-1-806 8115

Taiwan
GRUNDFOS Pumps (Taiwan)
Ltd.
14, Min-Yu Road
Tunglo Industrial Park
Tunglo, Miao-Li County
Taiwan, R.O.C.
Phone: +886-37-98 05 57
Telefax: +886-37-98 05 70

Turkey
GRUNDFOS POMPA SAN. ve
TIC. LTD. ŞTI
Bulgurlu Caddesi no. 32
TR-81190 Üsküdar Istanbul
Phone: +90 - 216-4280 306
Telefax: +90 - 216-3279 988

Ukraine
Представительство ГРУНДФОС
в Киев
252033 Киев ул.Никольско-
Ботаническая 3 кв.1
Телефон: (044) 563-55-55
Факс: (044) 234-8364

United Arab Emirates
GRUNDFOS Gulf Distribution
P.O. Box 16768
Jebel Ali Free Zone
Dubai
Phone: +971-4-8815166
Telefax: +971-4-8815136

United Kingdom
GRUNDFOS Pumps Ltd.
Grovebury Road
Leighton Buzzard/Beds. LU7
8TL
Phone: +44-1525-850000
Telefax: +44-1525-850011

U.S.A.
GRUNDFOS Pumps Corpora-
tion
17100 West 118th Terrace
Olathe, Kansas 66061
Phone: +1 913 227 3400
Telefax: +1 913 227 3500

Uzbekistan
Представительство ГРУНДФОС
в Ташкенте
700000 Ташкент ул.Усмана
Носира 1-й
тулик 5
Телефон: (3712) 55-68-15
Факс: (3712) 53-36-35

Yugoslavia
GRUNDFOS Office
Ustanicka 166/3
YU-11000 Belgrad
Phone: +381 11 3472001
Telefax: +381 11 3472001

Addresses revised 20.08.2001

96 41 76 50

V7 13 71 41 08 01	120
Repl. V7 13 71 41 03 99	

GRUNDFOS 