

# S1, SV, SS, SR

1.65 - 7.0 kW

- Ⓟ Instrukcja montażu i eksploatacji
- ⓇⓊ Руководство по монтажу и эксплуатации
- ⓈⓂ Navodilo za montažo in obratovanje
- ⓂⓂ Montažne i pogonske upute
- ⓎⓊ Uputstvo za montažu i upotrebu
- ⓇⓄ Instrucțiuni de instalare și utilizare
- Ⓟⓖ Упътване за монтаж и експлоатация
- ⓈⓈ Montážní a provozní návod
- ⓈⓀ Návod na montáž a prevádzku
- ⓉⓂ Montaj ve kullanım kılavuzu
- ⓖⓅ Installation and operating instructions
- Ⓝ Montage- und Betriebsanleitung



## Deklaracja zgodności

My, **GRUNDFOS**, oświadczamy z pełną odpowiedzialnością, że nasze wyroby **S1, SV, SS, SR, 1,65 - 7,0 kW**, których deklaracja niniejsza dotyczy, są zgodne z następującymi wytycznymi Rady d/s ujednolicenia przepisów prawnych krajów członkowskich EG:

- maszyny (98/37/EG), zastosowana norma: EN 292.
- zgodność elektromagnetyczna (89/336/EWG), zastosowane normy: EN 61 000-6-2 i EN 61 000-6-3.
- wyposażenie elektryczne do stosowania w określonym zakresie napięć (73/23/EEG) [95], zastosowane normy: EN 60 335-1 i EN 60 335-2-41.
- ATEX 94/9/EG. Zastosowane normy: EN 50 014, EN 50 018, EN 13 463-1 i pr EN 13 463-5.

## Izjava o ustreznosti

Mi **GRUNDFOS** z vso svojo odgovornostjo izjavljamo, da so izdelki **S1, SV, SS, SR, 1,65 - 7,0 kW**, na katere se ta deklaracija nanaša, v skladu z Direktivami Sveta o uskladitvi zakonov držav članic EC v zvezi s:

- Stroji (98/37/EC). Uporabljeni standard: EN 292.
- Elektromagnetno kompatibilnostjo (89/336/EEC). Uporabljeni standardi: EN 61 000-6-2 in EN 61 000-6-3.
- Električno opremo, ki je izdelana za uporabo znotraj določenih napetostnih omejitev (73/23/EEC) [95]. Uporabljeni standardi: EN 60 335-1 in EN 60 335-2-41.
- ATEX 94/9/EC. Uporabljeni standardi: EN 50 014, EN 50 018, EN 13 463-1 in pr EN 13 463-5.

## Izjava o konformitetu

Mi, **GRUNDFOS**, izjavljujemo pod potpunom odgovornostjo da su proizvodi **S1, SV, SS, SR, 1,65 - 7,0 kW** na koje se ova izjava u saglasnosti sa smernicama i uputstvima Saveta za usaglašavanje pravnih propisa članica Evropske unije:

- mašine (98/37/EG), korišćen standard: EN 292.
- elektromagnetna usaglašenost (89/336/EEG), korišćeni standardi: EN 61 000-6-2 i EN 61 000-6-3.
- električna oprema razvijena za korišćenje unutar određenih naponskih granica: (73/23/EEG) [95], korišćeni standardi: EN 60 335-1 i EN 60 335-2-41.
- ATEX 94/9/EG. Korišćeni standardi: EN 50 014, EN 50 018, EN 13 463-1 i pr EN 13 463-5.

## Декларация за съответствие

Ние, фирма **GRUNDFOS** заявяваме с пълна отговорност, че продуктите **S1, SV, SS, SR, 1,65 - 7,0 kW**, за които се отнася настоящата декларация, отговарят на следните указания на Съвета за уеднаквяване на правните разпоредби на държавите членки на ЕО.

- Машини (98/37/EO). Приложена норма: EN 292.
- Електромагнетична поносимост (89/336/ЕИО). Приложена норма: EN 61 000-6-2 и EN 61 000-6-3.
- Електрически машини и съоръжения за употреба в рамките на определени граници на напрежение на електрически ток (73/23/ЕИО) [95]. Приложени норми: EN 60 335-1 и EN 60 335-2-41.
- ATEX 94/9/EO. Приложени норми: EN 50 014, EN 50 018, EN 13 463-1 и pr EN 13 463-5.

## Prehlásenie o zhode

My, firma **GRUNDFOS**, prehlasujeme na svoju plnú zodpovednosť, že čerpadlá **S1, SV, SS, SR, 1,65 - 7,0 kW**, na ktoré sa toto prehlásenie vzťahuje, zodpovedajú ustanoveniam nasledujúcich smerníc Rady EÚ pre zblíženie právnych predpisov členských krajín Európskych spoločenstiev:

- Strojné zariadenia (98/37/EC). Použitá norma: EN 292.
- Elektromagnetická kompatibilita (89/336/EEC). Použitá norma: EN 61 000-6-2 a EN 61 000-6-3.
- Prevádzkovanie elektrotechnických zariadení v rámci určitých napätových tolerancií (73/23/EEC) [95]. Použitá norma: EN 60-335-1 a EN 60-335-2-41.
- ATEX 94/9/EC. Použitá norma: EN 50 014, EN 50 018, EN 13 463-1 a pr EN 13 463-5.

## Declaration of Conformity

We **GRUNDFOS** declare under our sole responsibility that the products **S1, SV, SS, SR, 1.65 - 7.0 kW**, to which this declaration relates, are in conformity with the Council Directives on the approximation of the laws of the EC Member States relating to

- Machinery (98/37/EC). Standard used: EN 292.
- Electromagnetic compatibility (89/336/EEC). Standards used: EN 61 000-6-2 and EN 61 000-6-3.
- Electrical equipment designed for use within certain voltage limits (73/23/EEC) [95]. Standards used: EN 60 335-1 and EN 60 335-2-41.
- ATEX 94/9/EC. Standards used: EN 50 014, EN 50 018, EN 13 463-1 and pr EN 13 463-5.

## Заявление о соответствии

Мы, фирма **GRUNDFOS**, со всей ответственностью заявляем, что изделия **S1, SV, SS, SR, 1,65 - 7,0 кВт**, к которым относится данное заявление, соответствуют следующим директивам Совета Евросоюза об унификации законодательных предписаний стран-членов ЕС, касающимся:

- машиностроительного оборудования (98/37/EC), применявшиеся стандарты: EN 292;
- электромагнитной совместимости (89/336/ЕЭС), применявшиеся стандарты: EN 61 000-6-2 и EN 61 000-6-3;
- электрооборудования, спроектированного для эксплуатации в определенном диапазоне значений напряжения (73/23/ЕЭС) [95], применявшиеся стандарты: EN 60 335-1 и EN 60 335-2-41.
- ATEX 94/9/EC. Применявшиеся стандарты: EN 50 014, EN 50 018, EN 13 463-1 и pr EN 13 463-5.

## Izjava o usklađenosti

Mi, **GRUNDFOS**, izjavljujemo uz punu odgovornost, da su proizvodi **S1, SV, SS, SR, 1,65 - 7,0 kW**, na koje se ova izjava odnosi, sukladni sljedećim smjernicama Savjeta za prilagodbu propisa država-članica EZ:

- strojevi (98/37/EZ); korištena norma: EN 292.
- Elektromagnetska kompatibilnost (89/336/EEZ); korištene norme: EN 61 000-6-2 i EN 61 000-6-3.
- Električni pogonski uređaji za uporabu unutar određenih granica napona (73/23/EEZ) [95]; korištene norme: EN 60 335-1 i EN 60-335-2-41.
- ATEX 94/9/EZ. Korištene norme: EN 50 014, EN 50 018, EN 13 463-1 i pr EN 13 463-5.

## Declarație de conformitate

Noi, compania **GRUNDFOS**, declarăm pe propria răspundere că produsele **S1, SV, SS, SR, 1,65 - 7,0 kW**, la care se referă această declarație, sunt în conformitate cu Directivele Consiliului și cu legile Statelor membre ale Comunității Europene referitoare la

- Utilaje (98/37/EC). Standard folosit: EN 292.
- Compatibilitate electromagnetică (89/336/EEC). Standarde folosite: EN 61 000-6-2 și EN 61 000-6-3.
- Echipamente electrice proiectate pentru utilizări între anumite limite de tensiune (73/23/EEC) [95]. Standarde folosite: EN 60 335-1 și EN 60 335-2-41.
- ATEX 94/9/EC. Standarde folosite: EN 50 014, EN 50 018, EN 13 463-1 și pr EN 13 463-5.

## Prohlášení o shodě

My, firma **GRUNDFOS**, prohlašujeme na svou plnou odpovědnost, že čerpadla **S1, SV, SS, SR, 1,65 - 7,0 kW**, na něž se toto prohlášení vztahuje, odpovídají ustanovením následujících směrnic Rady EÚ pro sblížení právních předpisů členských zemí Evropských společenství:

- Strojní zařízení (98/37/EC). Použitá norma: EN 292.
- Elektromagnetická kompatibilita (89/336/EEC). Použitá norma: EN 61 000-6-2 a EN 61 000-6-3.
- Provozování elektrotechnických zařízení v rámci určitých napěťových tolerancí (73/23/EEC) [95]. Použitá norma: EN 60-335-1 a EN 60-335-2-41.
- ATEX 94/9/EC. Použitá norma: EN 50 014, EN 50 018, EN 13 463-1 a pr EN 13 463-5.

## Uygunluk Beyanı

Biz **GRUNDFOS** olarak, bu beyanda belirtilen **S1, SV, SS, SR, 1,65 - 7,0 kW** ürünlerin,

- Makine (98/37/EC). Kullanılan standart: EN 292.
  - Elektromanyetik uyumluluk (89/336/EEC). Kullanılan standartlar: EN 61 000-6-2 ve EN 61 000-6-3.
  - Belirli voltaj sınırları için tasarlanmış elektrik donanımı (73/23/EEC) [95]. Kullanılan standartlar: EN 60 335-1 ve EN 60 335-2-41.
  - ATEX 94/9/EC. Kullanılan standartlar: EN 50 014, EN 50 018, EN 13 463-1 ve pr EN 13 463-5.
- ile ilgili olan AT Üye Devletlerinin yasalarındaki Konsey Kararlarına uygun olduğunu, tüm sorumluluğu üstlenerek beyan ederiz.

## Konformitätserklärung

Wir **GRUNDFOS** erklären in alleiniger Verantwortung, daß die Produkte **S1, SV, SS, SR, 1,65 - 7,0 kW**, auf die sich diese Erklärung bezieht, mit den folgenden Richtlinien des Rates zur Angleichung der Rechtsvorschriften der EG-Mitgliedstaaten übereinstimmen:

- Maschinen (98/37/EG). Norm, die verwendet wurde: EN 292.
- Elektromagnetische Verträglichkeit (89/336/EEG). Normen, die verwendet wurden: EN 61 000-6-2 und EN 61 000-6-3.
- Elektrische Betriebsmittel zur Verwendung innerhalb bestimmter Spannungsgrenzen (73/23/EEG) [95]. Normen, die verwendet wurden: EN 60 335-1 und EN 60 335-2-41.
- ATEX 94/9/EG. Normen, die verwendet wurden: EN 50 014, EN 50 018, EN 13 463-1 und pr EN 13 463-5.

Bjerringbro, 1st June 2003

Kenth Hvid Nielsen  
Technical Manager

## СОДЕРЖАНИЕ



АЯ46

	Стр.
<b>1. Указания по технике безопасности</b>	<b>16</b>
1.1 Общие положения	16
1.2 Условные обозначения по технике безопасности	16
1.3 Квалификация и обучение обслуживающего персонала	16
1.4 Опасности, связанные с несоблюдением указаний по технике безопасности	16
1.5 Выполнение работ с соблюдением указаний по технике безопасности	16
1.6 Указания по технике безопасности для потребителя/обслуживающего персонала	17
1.7 Указания по технике безопасности для проведения работ по техническому обслуживанию, проверке и монтажу	17
1.8 Самостоятельное переоборудование и изготовление запасных узлов и деталей	17
1.9 Недопустимые режимы эксплуатации	17
<b>2. Общие сведения</b>	<b>17</b>
2.1 Назначение	17
2.2 Условия эксплуатации	17
2.3 Уровень звука	17
2.4 Условное типовое обозначение	18
2.5 Фирменная табличка насоса	19
<b>3. Специальные указания по технике безопасности</b>	<b>19</b>
<b>4. Транспортировка и хранение</b>	<b>20</b>
<b>5. Монтаж</b>	<b>20</b>
5.1 Установка насоса в погруженном положении с автоматической муфтой	21
5.2 Сухая установка насоса	21
5.3 Сухая установка насоса в вертикальном положении на основании	22
5.4 Установка насоса в вертикальном положении в трубе	22
5.5 Монтаж насосов SR	22
5.6 Устройство управления насосами	23
5.7 Термовыключатель	23
5.8 Датчик влажности	23
<b>6. Подключение электрооборудования</b>	<b>24</b>
<b>7. Ввод в эксплуатацию</b>	<b>24</b>
7.1 Проверка направления вращения	25
<b>8. Уход и техническое обслуживание</b>	<b>25</b>
8.1 Проверка уровня масла и замена смазки	25
8.2 Контроль и регулировка зазора в щелевом уплотнении	26
8.3 Насосы S1 и SV со взрывозащищенным электродвигателем	27
8.4 Загрязненный насос	27
8.5 Запасные части/принадлежности	27
<b>9. Сбор и удаление отходов</b>	<b>27</b>
<b>10. Обнаружение и устранение неисправностей</b>	<b>28</b>

## 1. Указания по технике безопасности

### 1.1 Общие положения

Данное руководство по монтажу и эксплуатации содержит основные указания, которые следует соблюдать при установке, эксплуатации и техническом обслуживании. Поэтому с ним следует в обязательном порядке ознакомиться перед монтажом и вводом в эксплуатацию соответствующему обслуживающему персоналу/потребителю. Оно должно всегда быть на месте эксплуатации.

Необходимо соблюдать не только приведенные в данном разделе общие указания по технике безопасности, но также и приведенные в других разделах специальные требования по технике безопасности.

### 1.2 Условные обозначения по технике безопасности



*Содержащиеся в данном руководстве по монтажу и эксплуатации указания по технике безопасности, несоблюдение которых может создать опасную ситуацию для людей, специально обозначены общим символом опасности в соответствии со "Знаками по технике безопасности по стандарту DIN 4844-W9".*

*Данное указание Вы найдете рядом с указаниями по технике безопасности, несоблюдение которых может создать опасную ситуацию для оборудования и его работы.*

Внимание

*Эта надпись сопровождает рекомендации и указания, призванные облегчить работу и обеспечить надежную эксплуатацию.*

Указание



*Этот символ Вы найдете рядом с указаниями, относящимися к взрывобезопасному исполнению насоса.*

Указания, размещенные непосредственно на оборудовании, например:

- стрелка указания направления вращения;
- обозначение места подключения для подачи перекачиваемой жидкости,

должны обязательно соблюдаться и сохраняться полностью в таком виде, чтобы их можно было прочитать.

### 1.3 Квалификация и обучение обслуживающего персонала

Персонал, занятый эксплуатацией, техническим обслуживанием, контролем и монтажом должен обладать соответствующей квалификацией для выполнения такого рода работ. Область ответственности и компетентности обслуживающего персонала, а также контроль за его работой должен точно определяться и обеспечиваться потребителем.

### 1.4 Опасности, связанные с несоблюдением указаний по технике безопасности

Несоблюдения указания по технике безопасности может привести к возникновению опасной ситуации не только для людей, но и для окружающей среды и оборудования. Несоблюдения указания по технике безопасности может также привести к аннулированию любых обязательств по возмещению ущерба.

В отдельных случаях несоблюдения указания по технике безопасности может повлечь за собой, например:

- отказ важных функций оборудования;
- недейственность предписанных методов по уходу и техническому обслуживанию;
- возникновение опасности для людей со стороны электрооборудования и механических узлов.

### 1.5 Выполнение работ с соблюдением указаний по технике безопасности

Необходимо соблюдать приведенные в данном руководстве по монтажу и эксплуатации указания по технике безопасности, действующие национальные предписания по технике безопасности, а также внутренние нормы и правила безопасности потребителя при проведении работ и эксплуатации, а также заводские правила по технике безопасности.

## 1.6 Указания по технике безопасности для потребителя/обслуживающего персонала

При эксплуатации запрещается демонтировать установленные на оборудовании ограждения движущихся узлов и деталей.

Необходимо принять меры для устранения опасности со стороны электрооборудования (более подробно смотрите, например, в предписаниях Общества немецких электротехников - VDE, а также местных энергоснабжающих организаций).

## 1.7 Указания по технике безопасности для проведения работ по техническому обслуживанию, проверке и монтажу

Потребитель должен обеспечить проведение всех работ по техническому обслуживанию, проверке и монтажу квалифицированным обслуживающим персоналом, допущенным к выполнению такого рода работ и подробно изучившим содержание руководства по монтажу и эксплуатации.

Работы допускаются выполнять только при неработающем оборудовании. Обязательно необходимо соблюдать порядок остановки оборудования, изложенный в руководстве по монтажу и эксплуатации.

По окончании работ необходимо установить все ограждения и включить все защитные устройства.

Перед повторным вводом в эксплуатацию необходимо выполнить требования, изложенные в разделе 7.

## 1.8 Самостоятельное переоборудование и изготовление запасных узлов и деталей

Переоборудование или проведение изменений в насосной станции допускается только после согласования с изготовителем. Фирменные запасные узлы и детали, а также разрешенные изготовителем к эксплуатации принадлежности обеспечивают безопасность и надежность. Применение узлов и деталей других изготовителей может привести к аннулированию гарантийных обязательств фирмы нести ответственность за возникающие в результате этого последствия.

## 1.9 Недопустимые режимы эксплуатации

Эксплуатационная надежность и безопасность поставляемого оборудования гарантированы лишь при использовании его в соответствии с назначением, указанным в разделе 2.1 Назначение руководства по монтажу и эксплуатации.

Ни в коем случае недопустима эксплуатация оборудования с техническими параметрами, выходящими за предельно допустимые значения.

## 2. Общие сведения

Данное руководство по монтажу и эксплуатации относится к погружным канализационным насосам конструктивного ряда S1, SV, SS и SR с электродвигателями мощностью от 1,65 до 7,0 кВт фирмы GRUNDFOS.

В руководстве содержатся также технические требования для насосов со взрывозащищенными электродвигателями.

### 2.1 Назначение

Насосы конструктивного ряда S1, SV, SS и SR применяются для отвода сточных вод в муниципальных, частных и промышленных канализационных системах.

В зависимости от конструктивного исполнения насосы могут устанавливаться как в погруженном, так и в "сухом" положении.

Максимальный размер твердых включений: 80 мм или 100 мм.

#### 2.1.1 Взрывоопасные условия эксплуатации

При взрывоопасных условиях эксплуатации должны применяться насосы S1 и SV с электродвигателями во взрывозащищенном исполнении. Смотрите раздел 2.5.1 Сертификация взрывозащищенных электродвигателей и их классификация а также 8.3 Насосы S1 и SV со взрывозащищенным электродвигателем.

*Электродвигатели данных насосов имеют класс взрывозащищенности EEx dIIB T3 или EEx dIIB T4. В каждом конкретном случае монтаж оборудования должен быть разрешен местными органами пожарной охраны.*

**Внимание**

## 2.2 Условия эксплуатации

### 2.2.1 Значения водородного показателя pH

Все насосы могут применяться для перекачивания жидкостей со значением pH в диапазоне от 4 до 10.

### 2.2.2 Температура перекачиваемой жидкости

От 0°C до +40°C.

### 2.2.3 Температура окружающей среды

От -20°C до +40°C.

### 2.2.4 Плотность и вязкость перекачиваемой жидкости

Максимальная плотность: 1000 кг/м<sup>3</sup>.

Максимальная кинематическая вязкость: 1 мм<sup>2</sup>/с (1 cSt).

*Если плотность и/или кинематическая вязкость перекачиваемой жидкости выше, то соответственно должна быть увеличена мощность электродвигателя.*

**Указание**

### 2.2.5 Уровень перекачиваемой жидкости

При установке в погруженном состоянии минимальный уровень отключения насоса должен быть всегда выше корпуса насоса.

*Насос должен быть всегда заполнен перекачиваемой жидкостью.*



*Должен быть установлен дополнительный поплавковый выключатель для гарантированного останова насоса в случае отказа первого выключателя.*

Для обеспечения соответствующего охлаждения двигателя во время работы должен выполняться необходимый минимум требований:

- **Исполнение 1 и 4:**  
Насос должен быть погружен в перекачиваемую жидкость до середины электродвигателя.
- **Исполнение 2 и 5:**  
Корпус насоса должен быть полностью погружен в перекачиваемую жидкость.
- **Исполнение 3 и 6:**  
Нет никаких специальных требований.
- **Исполнение 7:**  
Насос должен быть погружен в перекачиваемую жидкость на глубину, при которой поверхность жидкости будет находиться выше торца всасывающего патрубка как минимум на 350 мм, смотрите раздел 7.

### 2.2.6 Режим эксплуатации

Данный тип насосов предназначен как для продолжительной работы, так и для циклической работы с частым включением/выключением двигателя в течение часа. Число включений/выключений смотри в таблице:

Типоразмер электродвигателя	Число включений/выключений в час
1,65 - 4,5 кВт	25
5,5 - 7,0 кВт	20

### 2.2.7 Класс защиты

IEC IP 68.

## 2.3 Уровень звука

Уровень звука насоса лежит ниже предельно допустимых значений, которые указаны в директивах ЕЭС 98/37/ЕС для машиностроения.

RU

## 2.4 Условное типовое обозначение

Все насосы конструктивного ряда S1, SV, SS и SR, описанные в данном руководстве, имеют свое условное типовое обозначение, которое указано в подтверждении заказа, а также в документации, поставляемой с насосом. Условное типовое обозначение включает в себя 14 разрядов, смотрите таблицу.

Необходимо учитывать, что типовые обозначения, описанные в данном руководстве, совсем не обязательно должны присутствовать во всех вариантах. Символы, отмеченные серым цветом, взяты из фирменной таблички с указанием номинальных данных насоса.

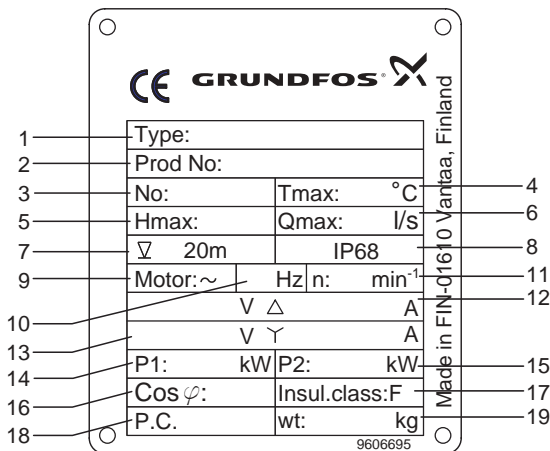
<b>S</b>	<b>1</b>	<b>X</b>	<b>5</b>	<b>4</b>		<b>H</b>	<b>1</b>	<b>A</b>		<b>5</b>	<b>11</b>	<b>P</b>	<b>Z</b>
1	2	3	4	5	6	7	8	9	10	11	12	13	14

Порядковый номер символа	Обозначение			
1. Модель насоса	<b>S</b>	Погружные канализационные насосы модели S фирмы GRUNDFOS		
2. Тип рабочего колеса	<b>1</b>	Одноканальное		
	<b>V</b>	Свободно - вихревое типа SuperVortex		
	<b>S</b>	Специальное рабочее колесо для оборотного шлама		
	<b>R</b>	Специальное рабочее колесо для рециркуляции		
3. Технические требования к электродвигателю	[ ]	Стандартные, не сертифицирован		
	<b>X</b>	Взрывозащищенное исполнение электродвигателя		
	<b>A</b>	Сертифицирован ATEX		
4. Мощность электродвигателя	Мощность электродвигателя в кВт			
5. Число полюсов электродвигателя	Частота вращения для:			
		<b>50 Гц мин<sup>-1</sup></b>	<b>60 Гц мин<sup>-1</sup></b>	
	<b>2</b>	2-полюсного исп.	3000	3600
	<b>4</b>	4-полюсного исп.	1500	1800
	<b>6</b>	6-полюсного исп.	1000	1200
	<b>8</b>	8-полюсного исп.	750	900
<b>10</b>	10-полюсного исп.	600	720	
6. Поколение насосов	[ ]	1-го поколения		
	<b>A</b>	2-го поколения		
	<b>B</b>	3-го поколения и т.д.		
		Номер поколения отражает различия в гидравлических характеристиках насосов при одинаковой мощности электродвигателя.		
7. Напор	[ ]	Нет данных		
	<b>E</b>	Сверхнизкий/Низкий		
	<b>L</b>	Низкий		
	<b>M</b>	Средний		
	<b>H</b>	Высокий		
	<b>S</b>	Сверхвысокий		
8. Вид монтажа	<b>1</b>	Установка насоса в погруженном положении с автоматической трубной соединительной муфтой.		
	<b>2</b>	Установка насоса в погруженном положении с автоматической трубной соединительной муфтой. Может работать с электродвигателем незащищенного исполнения.		
	<b>3</b>	Сухая установка насоса в вертикальном положении на основании.		
	<b>4</b>	Установка в погруженном положении переносного исполнения насоса.		
	<b>5</b>	Установка в погруженном положении переносного исполнения насоса. Может работать с электродвигателем незащищенного исполнения.		
	<b>6</b>	Сухая установка насоса в горизонтальном положении на кронштейне с кожухом.		
	<b>7</b>	Установка насоса в вертикальном погруженном положении в трубе.		
9. Взаимозаменяемость	Буквенные обозначения (A, B, C...) указывают на взаимозаменяемость узлов и деталей с другими аналогичными насосами. Насосы с одинаковым буквенным обозначением или без такового имеют все полностью взаимозаменяемые узлы и детали. Они приведены в общем каталоге запасных узлов и деталей.			
10. Число фаз	[ ]	Три фазы		
	<b>1</b>	Одна фаза		
11. Частота тока	<b>5</b>	50 Гц		
	<b>6</b>	60 Гц		
12. Напряжение питания и схема пуска	<b>50 Гц</b>		<b>60 Hz</b>	
	<b>01</b>	400 В, прямое включение	<b>01</b>	460 В, прямое включение
	<b>11</b>	400 В, включение по схеме "звезда/треугольник"	<b>11</b>	460 В, включение по схеме "звезда/треугольник"
	<b>02</b>	230 В, прямое включение	<b>03</b>	500 В, прямое включение
	<b>12</b>	230 В, включение по схеме "звезда/треугольник"	<b>13</b>	500 В, включение по схеме "звезда/треугольник"
	<b>03</b>	415 В, прямое включение	<b>05</b>	380 В, прямое включение
	<b>13</b>	415 В, включение по схеме "звезда/треугольник"	<b>15</b>	380 В, включение по схеме "звезда/треугольник"
	<b>04</b>	500 В, прямое включение	<b>07</b>	220 В, прямое включение
	<b>14</b>	500 В, включение по схеме "звезда/треугольник"	<b>17</b>	220 В, включение по схеме "звезда/треугольник"
	<b>06</b>	690 В, прямое включение		
13. Специальные исполнения	<b>P</b>	Встроенные термовыключатель и датчик влажности.		
	<b>U</b>	Как P, но размеры фланцев соответствуют требованиям ANSI.		
14. Нестандартные узлы и детали	<b>Z</b>	Дальнейшую информацию смотрите в подтверждении заказа.		

## 2.5 Фирменная табличка насоса

Каждый насос может быть идентифицирован по фирменной табличке с указанием его номинальных данных, прикрепленной к крышке электродвигателя, смотрите рис. 1. Если эта табличка потеряна или повреждена, насос можно идентифицировать по серийному номеру. Она выбит на поверхности чугунного корпуса под фирменной табличкой.

Рис. 1



TM02 6794 1803

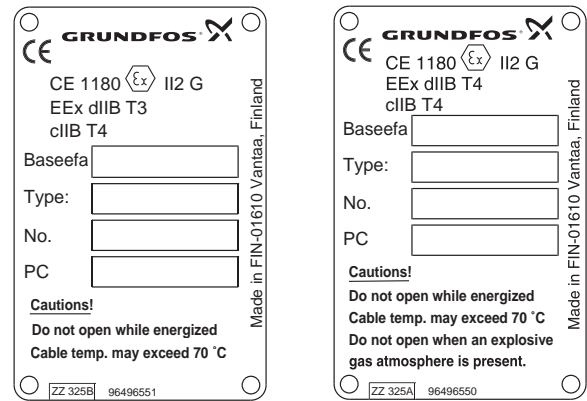
Поз.	Описание
1	Типовое обозначение
2	SAP код
3	Серийный номер
4	Макс. температура перекачиваемой жидкости
5	Максимальный напор
6	Максимальный расход
7	Максимальная глубина установки
8	Класс защиты
9	Число фаз
10	Частота
11	Номинальная частота вращения в об/мин
12	Напряжение/ток, треугольник
13	Напряжение/ток, звезда
14	Потребляемая мощность
15	Мощность на валу электродвигателя
16	Фактор мощности
17	Класс изоляции
18	Дата изготовления, год/неделя
19	Вес насоса

### 2.5.1 Сертификация взрывозащищенных электродвигателей и их классификация

Электродвигатели взрывобезопасных насосов (Ex) модели S прошли сертификацию в Британском бюро аттестации электрооборудования, эксплуатирующегося во взрывоопасных условиях (British Approval Services for Electrical Equipment in Flammable Atmospheres - BASEEFA) в соответствии с Евростандартами EN 50 014 и EN 50 018. Насосы допущены к эксплуатации согласно предписанию ЕЭС 94/9/ЕС - так называемому предписанию АТЕХ.

На рис. 2 показана фирменная табличка насоса во взрывозащищенном исполнении.

Рис. 2



TM02 6795 1803

Сертификационная табличка содержит следующую информацию:

- CE Обозначение CE.
- 1180 Номер сертификата качества.
- Ex Европейский символ взрывозащищенного исполнения.
- II Группа оборудования (II = кроме шахт).
- 2 Категория оборудования (высокая защита).
- G Тип взрывоопасной среды.
- EEx Взрывозащищенный электродвигатель согласно европейским стандартам.
- d Двигатель выдерживает давление вспышки.
- IIB Тип газа.
- T3 Максимальная температура на поверхности электродвигателя 200°C.
- T4 Максимальная температура на поверхности электродвигателя 135°C.
- c Безопасность конструкции.
- Baseefa Но мер сертификата.
- No. Заводской номер.
- PC Номер продукта.

### 3. Специальные указания по технике безопасности



**Установка любых насосов в водосборных колодцах должна осуществляться специально подготовленным персоналом.**



**Нельзя производить монтаж насоса во взрывоопасной атмосфере.**

В соответствии с требованиями техники безопасности все работы при установке насоса в погруженном положении должны выполняться под руководством уполномоченного по технике безопасности, который находится вне колодца.

В колодцах для установки погружных канализационных насосов могут присутствовать сточные воды, содержащие ядовитые и/или опасные для здоровья людей вещества. Поэтому рекомендуется применять средства защиты, а также надевать защитную спецодежду. При проведении любых работ с насосом или на месте его установки в обязательном порядке должны соблюдаться действующие требования гигиены.



## 4. Транспортировка и хранение

Насос поставляется в заводской упаковке, в которой он и должен оставаться вплоть до установки.

Необходимо исключить возможность скатывания или опрокидывания насоса.

Грузоподъемное оборудование должно быть приспособлено именно для этих целей. Перед подъемом насоса необходимо проверить отсутствие дефектов грузоподъемного оборудования. Ни в коем случае недопустимо превышение указанных на грузоподъемном оборудовании данных. Масса насоса указана на фирменной табличке.



**Поднимать насос исключительно за ручку для транспортировки или перемещать с помощью автопогрузчика. Ни в коем случае не использовать для этих целей кабель электродвигателя или гибкий напорный рукав/трубу насоса.**

**Перед подключением электрооборудования запрещено снимать защитный колпачок со свободного конца соединительного кабеля. Запрещено подвергать конец кабеля воздействию воды или влаги, независимо от того, имеет он защитный колпачок или нет. Несоблюдение этих требований может привести к повреждению электродвигателя.**

**Внимание**

При длительном хранении насос необходимо защитить от действия влаги и тепла.

Температура хранения на складе: от  $-30^{\circ}\text{C}$  до  $+60^{\circ}\text{C}$ .

После длительного простоя необходимо проверить состояние насоса и лишь после этого производить пуск его в эксплуатацию. Свободный ход вала насоса проверяется вручную прокручиванием рабочего колеса. Особое внимание при проверке уделить состоянию уплотнений вала и кабельного ввода.

## 5. Монтаж

К каждому насосу прилагается дополнительная фирменная табличка, которую следует закрепить на месте его установки.

На месте установки насоса должны выполняться все требования по технике безопасности, например в колодцах следует применять вентилятор для подачи свежего воздуха.



**Если к насосу уже подключено напряжение питания, ни в коем случае не совать руки или инструменты в отверстие его всасывающего или напорного патрубка. Необходимо сначала выключить напряжение питания, удалив предохранители или отключив сетевой выключатель, и принять все меры, исключающие возможность его случайного повторного включения.**

Перед установкой насоса на месте эксплуатации проверить уровень смазки в масляной запорной камере, смотрите раздел 8.1 Проверка уровня масла и замена смазки.

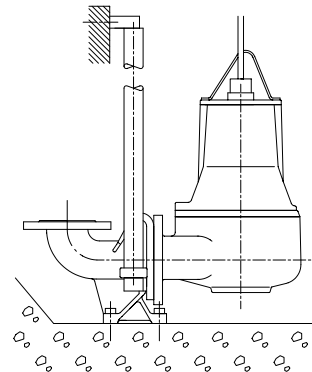
Погружные насосы S1, SV и SS в зависимости от их конструктивного исполнения могут устанавливаться на месте эксплуатации в различных положениях.

Указания по монтажу насосов SR смотри в пункте 5.5.

На рис. 3 ... 7 показаны существующие способы установки насоса на месте эксплуатации в соответствии с конструктивным исполнением.

Рис. 3

### Исполнение 1 и 2: Установка насоса в погруженном положении с автоматической трубной муфтой

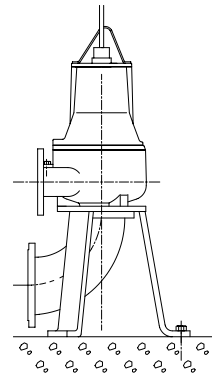


Стационарная установка в насосном колодце. Насос может легко подниматься и вновь опускаться на место по трубным направляющим.

Уровень воды в колодце для исполнения 2 может устанавливаться ниже, чем для исполнения 1.

Рис. 4

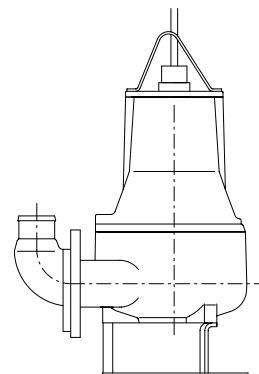
### Исполнение 3: Сухая установка насоса в вертикальном положении на основании



Стационарная установка в насосной станции. С помощью соединительных фланцев насос крепится ко всасывающему и напорному трубопроводам.

Рис. 5

### Исполнение 4 и 5: Установка в погруженном положении переносного исполнения насоса



Используется при мобильном применении насоса в насосном колодце или для временной эксплуатации.

Уровень воды в колодце для исполнения 5 может устанавливаться ниже, чем для исполнения 4.

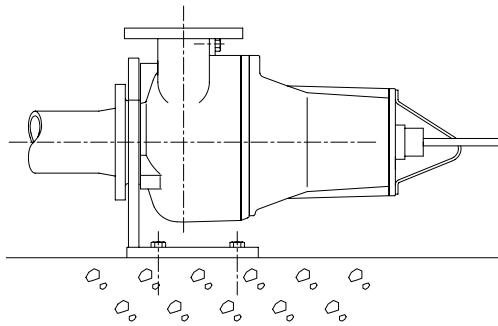
TM02 2399 4201

TM02 2400 4201

TM02 2401 4201

Рис. 6

**Исполнение 6:  
Сухая установка насоса в горизонтальном положении на  
кронштейне с кожухом**

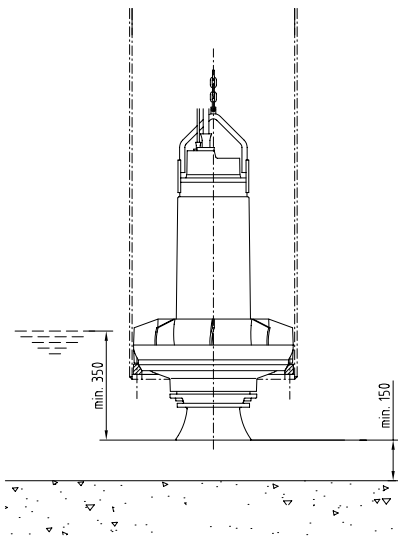


TM02 2402 4201

Стационарная установка в насосной станции. С помощью соединительных фланцев насос крепится ко всасывающему и напорному трубопроводам.

Рис. 7

**Исполнение 7:  
Установка насоса в вертикальном погруженном  
положении в трубе**



TM02 2494 4401

Установка в вертикальном положении в стальной трубе или в бетонном колодце.

**5.1 Установка насоса в погруженном положении с  
автоматической муфтой**

При стационарной установке насос может монтироваться на неподвижной автоматической трубной муфте. Тогда он полностью или частично может погружаться в перекачиваемую жидкость.

1. На внутренней кромке колодца необходимо засверлить отверстия под крепеж кронштейнов для трубных направляющих. Кронштейны предварительно зафиксировать двумя вспомогательными винтами.
2. Установить нижнюю часть автоматической трубной муфты на дно колодца. Выставить строго вертикально при помощи отвеса. Затем привернуть автоматическую трубную муфту ко дну колодца разжимными болтами. Если поверхность дна неровная, установить под автоматическую муфту соответствующие опоры так, чтобы при затягивании болтов она сохраняла горизонтальное положение.
3. Выполнить монтаж напорного трубопровода, используя известные способы, исключая возникновение в нем внутренних напряжений.
4. Трубные направляющие ввести в кольца на нижней части автоматической муфты и точно пригнать их высоту по кронштейнам в верхней части колодца.

5. Предварительно зафиксированные кронштейны демонтировать и в трубные направляющие вставить разжимные оправки. Окончательно закрепить кронштейны на стенке колодца. Прочно затянуть болты в разжимных оправках.
6. Очистить колодец от камней, щебня, обломков и т.п. и лишь после этого можно опускать насос.
7. Подгонка направляющих кулачка насоса.
8. Установить направляющий кулачок полумуфты между трубными направляющими, после чего опустить насос в колодец с помощью цепи, закрепленной за ручку для его транспортировки. Когда насос достигнет нижней части автоматической трубной муфты, произойдет автоматическое герметичное соединение его с напорной магистралью.
9. Цепь повесить на соответствующий крюк рядом с колодцем, при этом следить за тем, чтобы она ни в коем случае не касалась корпуса насоса.
10. Подогнать длину кабеля электродвигателя так, чтобы в процессе эксплуатации исключить его повреждение. Механически не нагруженный кабель повесить на соответствующий крюк в верхней части колодца. Следить за тем, чтобы кабель не имел перегибов или, соответственно, не был зажат.
11. Подключить кабель электродвигателя и, если имеется, кабель системы управления.

**Внимание**

**Запрещено опускать конец кабеля в воду, так как в этом случае вода может проникнуть через кабель в обмотки электродвигателя.**

**5.2 Сухая установка насоса**

При стационарной сухой установке насос находится в насосном помещении.

Он оборудован погружным электродвигателем.

1. Пометить крепежные отверстия в бетонном полу.
  2. Установить на насос кожух или лапы.
  3. Выполнить крепление насоса с помощью разжимных болтов.
  4. Проверить правильность вертикального/горизонтального положения насоса.
- Чтобы облегчить техобслуживание насоса, рекомендуется на его входе и выходе устанавливать запорную арматуру.
5. Выполнить монтаж всасывающего и напорного трубопроводов, а также запорной арматуры (если таковая имеется). При этом необходимо обеспечить условия монтажа, исключая возможность нарушения функционирования насоса усилиями, возникающими в трубопроводах.
  6. Подогнать длину кабеля электродвигателя так, чтобы в процессе эксплуатации исключить его повреждение. После чего повесить его на соответствующий крюк. Следить за тем, чтобы кабель не имел перегибов или, соответственно, не был зажат.
  7. Подключить кабель электродвигателя и, если имеется, кабель системы управления.

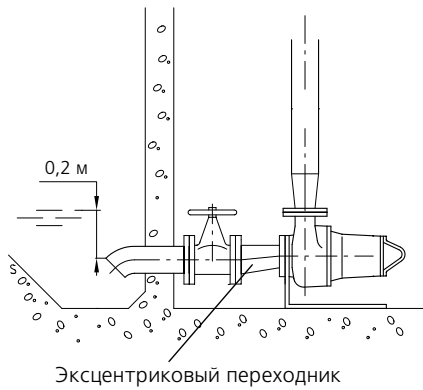
**Указание**

**Между всасывающей частью насоса и самим насосом, находящимся в горизонтальном положении, рекомендуется устанавливать переходник. Переходник должен быть эксцентрикового типа. Переходник устанавливают под прямым углом к насосу меньшим диаметром в сторону насоса, а большим к запорной арматуре (см рис. 8).**





Рис. 8



TM02 2396 4201

### 5.3 Сухая установка насоса в вертикальном положении на основании

1. На фланце всасывающего патрубка установить кольцевое основание насоса.
  2. На напорный патрубок установить 90°-колесо, после чего подсоединить насос ко всасывающему и напорному трубопроводам.
- Если применяется гибкий напорный рукав, необходимо обеспечить условия, которые исключают образование изломов рукава, а его внутреннее поперечное сечение должно соответствовать размеру напорного патрубка насоса.
3. Опустить насос в перекачиваемую жидкость с помощью цепи, закрепленной за ручку для его транспортировки. Рекомендуется устанавливать насос на ровную и прочную подложку. Убедитесь, что насос держится на цепях, а не на кабеле.
  4. Цепь повесить на соответствующий крюк рядом с колодезем, при этом следить за тем, чтобы она ни в коем случае не касалась корпуса насоса.
  5. Подогнать длину кабеля электродвигателя так, чтобы в процессе эксплуатации исключить его повреждение. Механически не нагруженный кабель повесить на соответствующий крюк. Следить за тем, чтобы кабель не имел перегибов или, соответственно, не был зажат.
  6. Подключить кабель электродвигателя и, если имеется, кабель системы управления.

### 5.4 Установка насоса в вертикальном положении в трубе

Только для насосов SS.

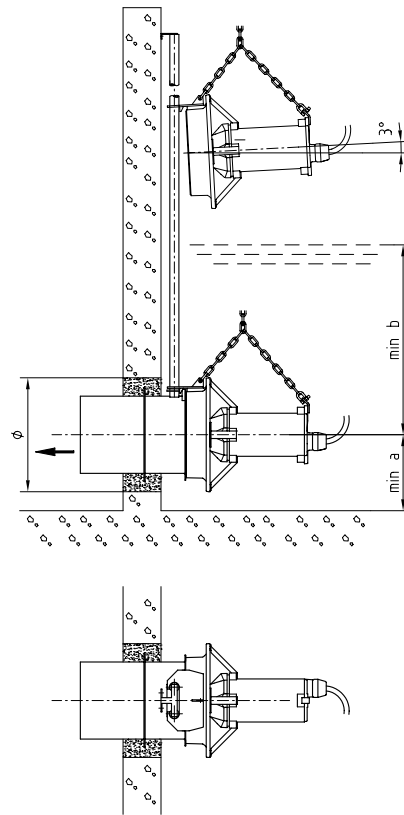
1. Кольцевое основание, входящее в комплект поставки насоса, приварить к нижнему торцу стояка или забетонировать в нижней части бетонного колодца.
2. Закрепить грузоподъемную цепь за ручку для транспортировки насоса и размотать соединительный электрокабель.
3. Если кольцевое основание насоса установлено правильно, опустить в колодец насос. При этом необходимо обеспечить условия, при которых уплотнительное кольцо круглого сечения войдет в паз, образованный отогнутой наружной кромкой корпуса насоса. Три пальца на кольцевом основании насоса ориентируют его в требуемом положении и препятствуют прокручиванию насоса в процессе эксплуатации.
4. Цепь повесить на соответствующий крюк рядом с колодезем, при этом следить за тем, чтобы она ни в коем случае не касалась корпуса насоса.
5. Подогнать длину кабеля электродвигателя так, чтобы в процессе эксплуатации исключить его повреждение. Механически не нагруженный кабель повесить на соответствующий крюк в верхней части колодца. Следить за тем, чтобы кабель не имел перегибов или, соответственно, не был зажат.
6. Подключить кабель электродвигателя и, если имеется, кабель системы управления.

### 5.5 Монтаж насосов SR

Циркуляционные насосы SR устанавливаются в погруженном положении на кронштейне с направляющими. Насосы этого типа сконструированы для постоянной установки в колодце.

Электродвигатель насоса охлаждается перекачиваемой средой. На рис. 9 показаны минимальные значения а и b: а = 400 мм, b = 1000 мм.

Рис. 9



TM02 2486 4401

1. Просверлить отверстие для монтажа кронштейна для трубных направляющих на внутренней кромке колодца и временно закрепить кронштейн с направляющими двумя болтами.
2. Установить кронштейн вровень с фланцами в перегородке между двумя секциями колодца. Кронштейн должен быть установлен в горизонтальном положении, а фланцы - в вертикальном положении и заподлицо с соединением верхних направляющих.
3. Используйте отвес для установки верхних направляющих в правильном положении на кронштейне. Используйте углубления во фланце для того, чтобы убедиться, что насос выставлен по уровню.
4. Трубные направляющие ввести в кольца на насосе и точно пригнать их высоту по кронштейнам в нижней части колодца.
5. Предварительно зафиксированный кронштейн демонтировать и в трубные направляющие вставить разжимные оправки. Окончательно закрепить кронштейны на стенке колодца. Прочно затянуть болты в разжимных оправках.
6. Прикрепить цепь к двум болтам с ушком посредством хомутов.
7. Задвинуть направляющие зубцы насоса между трубными направляющими, см. рис. 9, и опустить насос в колодец на специальный фланец.
8. Цепь повесить на крюк рядом с колодезем, при этом следить за тем, чтобы она ни в коем случае не касалась корпуса насоса.

9. Подогнать длину кабеля электродвигателя так, чтобы в процессе эксплуатации исключить его повреждение. Механически не нагруженный кабель повесить на крюк в верхней части колодца. Убедитесь, что кабель не имеет перегибов и не зажат.
10. Подключить кабель электродвигателя и, если имеется, кабель системы управления.

## 5.6 Устройство управления насосами

Для насосов модели S1, SV, SS и SR в составе принадлежностей поставляется автономный прибор для управления насосами фирмы GRUNDFOS, обеспечивающий регулирование уровня воды:

- исполнение LC предназначено для насосных станций с одним насосом;
- исполнение LCD предназначено для насосных станций с двумя насосами.

В зависимости от назначения система управления может комплектоваться оборудованием для регулирования уровня воды различных типов.

Устройство управления **LC** снабжено двумя или тремя поплавковыми выключателями. Два обеспечивают включение или, соответственно, отключение насоса. Третий, устанавливаемый по выбору заказчика поплавоквый выключатель, служит для подачи аварийного сигнала о затоплении.

Устройство управления **LCD** имеет три или четыре поплавковых выключателя: один для подачи общего сигнала отключения и два - для включения насосов. Четвертый, устанавливаемый по выбору заказчика поплавоквый выключатель, служит для подачи аварийного сигнала о затоплении.

При монтаже поплавковых выключателей необходимо принимать во внимание следующее:

1. Чтобы воспрепятствовать подсосыванию насосом воздуха и избежать вибраций погруженных в перекачиваемую жидкость насосов, необходимо выполнить монтаж **отключающего поплавкового выключателя** таким образом, чтобы насос останавливался до того, как уровень перекачиваемой жидкости опустится ниже верхней кромки корпуса насоса.  
При сухой установке насоса основное правило гласит: низший уровень срабатывания поплавкового выключателя на отключение должен находиться как минимум на 20 см выше отверстия всасывающего трубопровода, смотрите рис. 8.
2. **Включающий поплавковый выключатель** необходимо установить таким образом, чтобы насос включался при достижении перекачиваемой жидкостью требуемого уровня, т.е. до того, как этот уровень достигнет нижнего впускного трубопровода колодца.
3. Если установлен **поплавокый выключатель аварийной сигнализации о затоплении**, то он должен находиться примерно на 10 см выше включающего поплавкового выключателя, но на таком уровне, который в любом случае обеспечить подачу аварийного сигнала до того, как уровень перекачиваемой жидкости достигнет нижнего впускного в колодец трубопровода.

**Внимание** *Запрещено устанавливать устройства управления насосами во взрывоопасных зонах.*



**Насосы, устанавливаемые во взрывоопасной атмосфере всегда должны быть заполнены перекачиваемой средой.**

**Дополнительный выключатель уровня должен устанавливаться на случай отказа основного выключателя уровня.**

## 5.7 Термовыключатель

Насосы со встроенным термовыключателем в своем типовом обозначении имеют букву "P", см. пункт 2.4 *Условное типовое обозначение*. Для насосов с мощностью электродвигателя 5,5 кВт и выше термовыключатель поставляется в стандартном исполнении.

Три биметаллических термовыключателя встроены в обмотки статора. Контакт размыкается при перегреве электродвигателя, т.е. при 150°C.

Для питания термовыключателей требуется электросеть переменного тока напряжением 12-230 В.

Для подключения термовыключателей используется кабель системы управления, смотрите раздел 6. *Подключение электрооборудования*, который должен подключаться к контуру защитного отключения устройства управления насосами.

**Внимание** *Пускатель электродвигателя устройства управления насосами должен иметь контур, который автоматически отключает напряжение питания, если контур защитного отключения разомкнут.*



**Монтажник/пользователь должен предусмотреть специальное оборудование для отключения электропитания в случае отказа реле температуры и реле влажности.**

## 5.8 Датчик влажности

Насосы со встроенным датчиком влажности в своем типовом обозначении имеют букву "P", см. пункт 2.4 *Условное типовое обозначение*. Для насосов с мощностью электродвигателя 5,5 кВт и выше датчик(и) влажности поставляется(ются) в стандартном исполнении.

**Насосы, которые не оборудуются взрывозащищенными электродвигателями**, снабжаются датчиком влажности, устанавливаемым в камере под крышкой электродвигателя.

**Насосы, которые оборудуются взрывозащищенными электродвигателями**, снабжаются двумя датчиками влажности, включенными последовательно. Оба датчика устанавливаются в камере под крышкой электродвигателя.

У датчика влажности отсутствует автоматический сброс в исходное состояние и поэтому после срабатывания он должен заменяться новым.

Датчик влажности и термосопротивление включены последовательно и соединены с кабелем системы управления, смотрите раздел 6. *Подключение электрооборудования*, и также должны подключаться к контуру защитного отключения устройства управления насосами.

**Внимание** *Пускатель электродвигателя устройства управления насосами должен иметь контур, который автоматически отключает напряжение питания при размыкании контура защитного отключения.*



## 6. Подключение электрооборудования

Подключение электрооборудования должно выполняться с соблюдением норм и правил электроснабжающего предприятия, действующих на месте монтажа, или, соответственно, требований Общества немецких электротехников - VDE.

Значения сетевого напряжения и частоты тока необходимо брать из фирменной таблички с указанием номинальных данных насоса.

Допуск на отклонения напряжения составляет  $\pm 5\%$  от расчетного значения.

Необходимо следить за тем, чтобы параметры, указанные в фирменной табличке с номинальными данными насоса, соответствовали параметрам имеющегося источника электропитания.



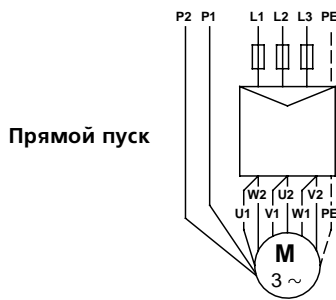
**Насос должен подключаться к сети через предохранители, устанавливаемые заказчиком, и через внешний сетевой выключатель. Контакты должны быть отдалены друг от друга не менее чем на 3 мм каждый полюс.**

Насос должен быть подключен к стартеру двигателя.

Схемы включения напрямую при пуске или, соответственно, по схеме "звезда-треугольник" приведены на рис. 10 или, соответственно, 11.

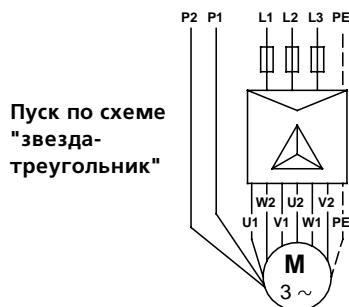
Линии P1 и P2 соединяются последовательно с термодатчиками и реле влажности.

Рис. 10



TM02 2420 4201

Рис. 11



TM02 2421 4201

**На крышке электродвигателя взрывобезопасного исполнения находится клемма внешней линии защитной системы заземления. Электромонтаж должен включать в себя подключение к этой клемме внешней системы заземления. Провода системы заземления должны отвечать всем требованиям электробезопасности.**



Поперечное сечение фазового кабеля (S), [мм <sup>2</sup> ]	Минимальное поперечное сечение земляного кабеля, [мм <sup>2</sup> ]
$S \leq 16$	S
$16 < S \leq 35$	16
$S > 35$	$0,5 * S$ , макс. 70



**Перед монтажом и пробным пуском насоса необходимо визуально проверить состояние кабеля во избежание короткого замыкания.**

## 7. Ввод в эксплуатацию



**Перед включением насоса вручную или переключением в режим автоматического управления необходимо удалить из опасной зоны насоса всех находящихся там лиц.**

Порядок ввода в эксплуатацию:

1. Вынуть предохранители или отключить сетевой выключатель.
2. Проверить уровень масла в запорной масляной камере. Смотрите раздел 8.1 Проверка уровня масла и замена смазки.
3. Проверить вручную свободный ход вала насоса прокручиванием его за рабочее колесо.
4. Проверить надлежащее функционирование контрольноизмерительных приборов (если таковые имеются).
5. Проверить, погружен ли насос в перекачиваемую жидкость. При сухой установке насоса необходимо обеспечить условия, при которых водосборный колодец будет заполнен водой.



**Убедитесь, что насос заполнен перекачиваемой средой.**

**При "сухой установке" насос должен охлаждаться вентилятором, встроенным в корпус насоса.**

6. Открыть имеющуюся запорную арматуру.
7. Проверить, заполнена ли система перекачиваемой жидкостью и удален ли из нее воздух.
8. Проверить регулировку поплавковых выключателей.
9. Включить насос и проверить, не возникает ли необычных шумов или вибрации.

**Необходимо немедленно отключить насос, если обнаружены необычные шумы, вибрации или другие неисправности в процессе эксплуатации или при подаче напряжения питания. Вновь включать насоса допускается лишь после того, как определены и устранены причины неисправности.**

**Внимание**

10. После ввода в эксплуатацию необходимо как можно точнее определить фактическую рабочую точку насоса, чтобы иметь возможность установить, работает ли насос в требуемых условиях эксплуатации.

**Указание**

**Чтобы проверить направление вращения, допускается кратковременное включение насоса перед погружением его в перекачиваемую жидкость!**

Эксплуатация насоса должна осуществляться в соответствии с установленным типовым режимом, с соблюдением запланированных проверок контрольно-измерительных приборов насоса, а также принадлежностей (например, клапанов). При этом необходимо обеспечить условия, исключающие возможность каких-либо регулировок или изменений в насосе или в гидрооборудовании посторонними лицами.

## 7.1 Проверка направления вращения

Стрелка на корпусе насоса показывает его правильное направление вращения. Насос должен вращаться **по часовой стрелке**, если смотреть со стороны привода. Для определения направления вращения насос кратковременно включается и контролируется его вращение (направление усилия рыбка). Если насос вращается в противоположном направлении, изменить его.

Порядок проверки направления вращения насоса:

1. Включить насос и замерить объемную подачу или напор.
2. Отключить насос и поменять местами подключение двух фаз электродвигателя.
3. Вновь включить насос и опять замерить объемную подачу или напор.
4. Отключить насос.
5. Сравнить результаты замеров, полученных в пп. 1 и 3. Правильным считается то направления вращения, при котором получено более высокое значение объемной подачи или напора.

**Внимание** Если насос подвешен на грузоподъемной цепи, то включать его допускается лишь на очень короткий промежуток времени.

## 8. Уход и техническое обслуживание



**Перед началом работ с насосом необходимо предварительно выключить напряжение питания, удалив предохранители или отключив сетевой выключатель, и принять все меры, исключающие возможность его случайного повторного включения. Все вращающиеся узлы и детали должны быть неподвижны.**

К работам по уходу и техническому обслуживанию допускаются только квалифицированные специалисты.



**Техническое и сервисное обслуживание насоса взрывозащищенного исполнения должны проводиться только сервис партнерами Grundfos.**

Перед началом работ по уходу и техническому обслуживанию необходимо тщательно промыть насос чистой водой. При демонтаже промыть детали насоса чистой водой.

При нормальном режиме эксплуатации необходимо через каждые 2000 часов работы или как минимум один раз в год проверять насос. Если перекачиваемая жидкость в большом количестве содержит примеси в виде шлама или песка, проверку состояния насоса необходимо проводить через каждые 1000 часов эксплуатации или один раз в полгода.

Необходимо проверить следующее:

- **Потребляемую мощность.**
- **Уровень и состояние смазки.**  
У новых насосов или, соответственно, после замены уплотнений вала через неделю эксплуатации необходимо проверить уровень масла.  
Если в масло попала вода, оно приобретает серый цвет и по консистенции напоминает молоко. Причиной этого может быть дефект уплотнения вала. При попадании в него воды масло должно заменяться. Смотрите раздел 8.1 Проверка уровня масла и замена смазки.  
**Внимание:** Необходимо надлежащим образом собрать и удалить отработанное масло.  
В запорной масляной камере содержится от 0,35 до 0,9 литров моторного масла SAE 10 W 30 - в зависимости от типоразмера насоса.
- **Кабельный ввод.**  
Необходимо следить за тем, чтобы кабельный ввод был герметично изолирован от проникновения воды, а кабель не имел изломов и не был зажат.

- **Зазор щелевого уплотнения рабочего колеса.**  
Проверить зазор щелевого уплотнения рабочего колеса. Смотрите раздел 8.2 Контроль и регулировка зазора в щелевом уплотнении.
- **Детали насоса.**  
Проверить наличие следов износа корпуса и пр. деталей насоса. Дефектные детали заменить.
- **Шарикоподшипники.**  
Проверить бесшумный плавный ход вала (слегка повернуть его рукой). Дефектные шарикоподшипники заменить.  
Если обнаружено повреждение шарикоподшипников или, соответственно, плохое функционирование электродвигателя, обычно требуется проведение капитального ремонта насоса. Это разрешается выполнять сервисным мастерским, которым предоставлены полномочия на проведение такого рода работ.



**Шарикоподшипники должны заменяться после каждых 25.000 часов работы.**

**Указание** Необходимо периодически удалять пыль и грязь с наружной поверхности насоса в целях обеспечения хорошего теплоотвода.

## 8.1 Проверка уровня масла и замена смазки

Выполнять в следующей последовательности:

1. Установить насос в таком положении, чтобы одна из резьбовых пробок была сверху.



**При отвертывании резьбовой пробки масляной запорной камеры необходимо учитывать, что камера может находиться под избыточным давлением. Ни в коем случае не вывертывать резьбовую пробку полностью до тех пор, пока это давление не будет полностью стравлено.**

2. Поставить под насос чистую емкость для сбора сливаемого масла. Отвернуть боковую резьбовую пробку и проверить уровень масла. По объему слитого масла можно определить, имеет ли нижнее торцовое уплотнение вала утечки. Необходимо учесть, что вполне нормальным является незначительная потеря масла.
3. Перевернуть насос и дать стечь маслу в емкость. Некоторое количество масла налить в прозрачную емкость и проверить состояние масла.  
Чистое масло можно использовать и дальше.  
Если образовалась масляная эмульсия, то смазка обязательно заменяется свежей.  
**Внимание:** Необходимо надлежащим образом собрать и удалить отработанное масло.  
Пониженный уровень масла может свидетельствовать о том, что возникли утечки в верхнем торцовом уплотнении вала. Для проведения дальнейшей проверки и возможного ремонта насоса просим Вас связаться с сервисной мастерской, уполномоченной на проведение такого рода работ.
4. Залейте масло в запорную камеру до необходимого уровня. Заменить уплотнительные кольца круглого сечения, установить резьбовые пробки и прочно затянуть их.



**Используйте обычное моторное масло SAE 10 W 30.**

**Масло ONDINA 917 может использоваться только для насосов с классом температурной защищенности T4.**

## 8.2 Контроль и регулировка зазора в щелевом уплотнении

Регулировка зазора в щелевом уплотнении требуется только для насосов с одноканальным рабочим колесом (насосы S1).

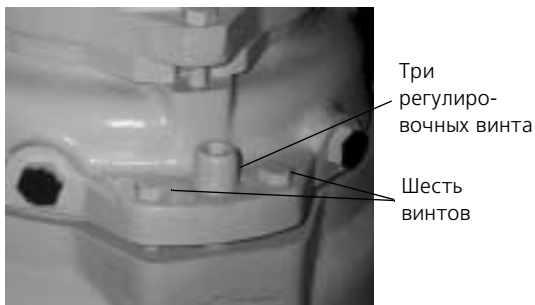
Правильный размер зазора составляет  $0,7 \text{ мм} \pm 0,2 \text{ мм}$ . Необходимость в новой регулировке зазора возникает в том случае, если зазор превышает 1,2 мм.

Порядок проведения регулировки зазора у насосов, устанавливаемых в погруженном положении (исполнения 1, 2, 4 и 5), и при сухой установке насосов (исполнения 3, 6 и 7), различен. Обе процедуры описаны ниже.

### 8.2.1 Контроль зазора в насосах, устанавливаемых в погруженном положении

1. Уложить насос горизонтально на рабочий стол.
2. Определить положение шести винтов, крепящих корпус насоса к электродвигателю, и три регулировочных винта, смотрите рис. 12.
3. С помощью щупа измерить зазор между рабочим колесом и корпусом насоса по всей окружности.
4. Проворачивая рукой рабочее колесо, проверить зазор в нескольких точках, смотрите рис. 13.

Рис. 12



TM02 2393 4201

Рис. 13



TM02 2394 4201

Если требуется новая регулировка, необходимо выполнить следующие операции.

### 8.2.2 Регулировка зазора для насосов, установленных в погруженном положении

Порядок выполнения операций:

1. Отпустить шесть винтов, крепящих корпус насоса к электродвигателю, и три регулировочных винта.
2. Разобщить корпус насоса и электродвигатель ударами деревянного молотка.
3. Равномерно затянуть три крепежных винта так, чтобы между рабочим колесом и корпусом насоса не было зазора. Не затягивать винты с чрезмерным усилием.
4. Отпустить крепежные винты и равномерно отрегулировать зазор в пределах  $0,7 \text{ мм} \pm 0,2 \text{ мм}$ , вращая три регулировочных винта, смотрите рис. 14. Проверить по всей окружности, чтобы зазор был одинаковым.
5. Прочно затянуть все крепежные винты и вновь проверить зазор: он должен сохраниться одинаковым по всей окружности.

### 8.2.3 Регулировка зазора для насосов с сухой установкой

Зазор можно отрегулировать, не демонтируя насос с основания или из трубопровода.

Порядок выполнения операций:

1. Отпустить шесть винтов, крепящих корпус насоса к электродвигателю, и три регулировочных винта.
2. Отделить корпус насоса и электродвигатель ударами деревянного молотка.
3. Равномерно затянуть три крепежных винта так, чтобы между рабочим колесом и корпусом насоса не было зазора. Не затягивать винты с чрезмерным усилием.
4. Регулировочным шаблоном измерить размер X между корпусом уплотнения и корпусом насоса в трех точках, смотрите рис. 14.  
Для SS насосов, смотрите рис. 15.

Рис. 14

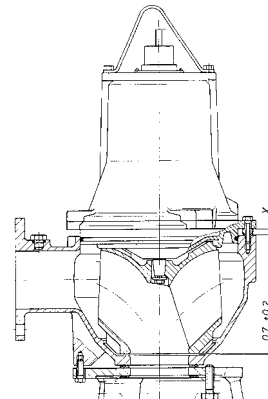
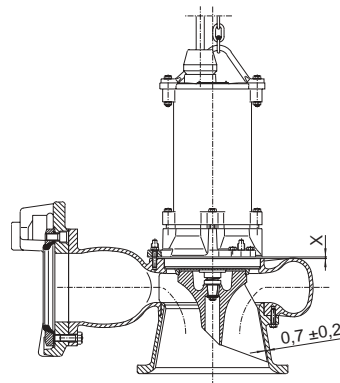


Рис. 15



5. Отпустить крепежные винты и, приняв размер X за базовый размер, отрегулировать зазор в пределах  $0,7 \text{ мм} \pm 0,2 \text{ мм}$ , вращая три регулировочных винта.
6. Прочно затянуть все крепежные винты и вновь проверить размер X в трех контрольных точках: он должен сохраниться одинаковым, смотрите рис. 14.

### 8.3 Насосы S1 и SV со взрывозащищенным электродвигателем

Электродвигатели, прошедшие текущий и капитальный ремонт, снабжаются ремонтной табличкой, содержащей следующую информацию:

- Символ "R", указывающий на прохождение ремонта.
- Название или зарегистрированное торговое наименование сервисной мастерской.
- Номер ремонта, присваиваемый сервисной мастерской.
- Дата капитального или текущего ремонта.

Если электродвигатель позднее вновь подвергается ремонту, то старая табличка должна заменяться новой, которая размещается на новом месте. Составляется отчет о ремонте, в котором указывается информация с прежней ремонтной таблички.

Сервисные мастерские обязаны вести регистрацию о выполненных капитальном или текущем ремонтах вместе с отчетом о предыдущем капитальном или текущем ремонте и возможных изменениях. Одна копия подробного отчета, выполненного сервисной мастерской, должна храниться у потребителя вместе с оригинальным типовым сертификатом на соответствующий взрывозащищенный электродвигатель.

#### 8.3.1 Кабель электродвигателя

Допускается использование только кабеля, допущенного к эксплуатации фирмой-изготовителем насоса, который подходит к кабельному вводу по диаметру, числу и поперечному сечению жил, а также по материалу оболочки кабеля. К тому же кабель должен быть предназначен для данного электродвигателя.

#### 8.3.2 Кабельный ввод

Детали кабельного ввода взрывоопасного исполнения должны соответствовать диаметру кабеля. Соответствующая маркировка параметров кабеля выбита со стороны ввода кабеля или на самом кабельном вводе.

Кабельный ввод должен крепиться к электродвигателю путем равномерного затягивания винтов.

#### 8.3.3 Запасные узлы и детали

Дефектные узлы и детали электродвигателя, такие как крышка электродвигателя и кабельный ввод, должны всегда заменяться новыми деталями, имеющими допуск к эксплуатации. Запрещается вновь устанавливать старые детали после их механической обработки, нарезания резьбы или сварки.

### 8.4 Загрязненный насос

Если насос применялся для перекачивания ядовитых или опасных для здоровья жидкостей, то такой насос классифицируется как загрязненный.

**В этом случае при каждом обращении в сервисное бюро с требованием проведения обслуживания необходимо предоставлять подробную информацию о перекачиваемой жидкости.**

**Внимание**

При необходимости обращения в сервисное бюро для проведения обслуживания перед отправкой насоса обязательно нужно связаться с фирмой GRUNDFOS. Должна иметься информация о перекачиваемой жидкости и пр., так как в противном случае фирма GRUNDFOS не примет насос.

Возможные почтовые расходы несет отправитель.

### 8.5 Запасные части/принадлежности

Мы совершенно определенным образом обращаем ваше внимание на то, что запасные узлы и детали, а также принадлежности, изготовленные другими фирмами, нами не проверялись и мы не выдаем свидетельства о допуске их к эксплуатации.

Поэтому монтаж и/или эксплуатация таких изделий при определенных условиях может вызвать отрицательные изменения конструктивно обусловленных характеристик и тем самым вызвать их ухудшение.

Действие гарантии фирмы GRUNDFOS не распространяется на любой вид ущерба, возникшего в результате применения запасных узлов и деталей, не изготовленных фирмой GRUNDFOS.

Неисправности, которые Вы не можете устранить самостоятельно, следует поручать устранять только специалистам сервисной службы GRUNDFOS или фирмам, специализирующимся на проведении такого рода работ и имеющим на это полномочия от фирмы GRUNDFOS.

Просим Вас дать подробное описание неисправности, чтобы специалист нашей сервисной службы смог надлежащим образом подготовиться и взять с собой соответствующие запасные узлы и детали.

Технические данные оборудования просим Вас брать с фирменной таблички.

### 9. Сбор и удаление отходов

Данное изделие, а также его части должны удаляться в отходы в соответствии с требованиями экологии:

1. К этому следует привлекать местные муниципальные или частные фирмы, занимающиеся сбором и удалением отходов.
2. Если такие организации отсутствуют или они не принимают материалы, входящие в состав изделия, то материалы, которые предположительно представляют опасность для окружающей среды, или изделие в целом можно отправить в ближайший филиал или в ближайшую мастерскую фирмы GRUNDFOS.



## 10. Обнаружение и устранение неисправностей



**Перед началом работ по устранению неисправностей необходимо предварительно удалить предохранители или отключить сетевой выключатель. Необходимо принять соответствующие меры, исключающие возможность случайного повторного включения напряжения питания. Все вращающиеся узлы и детали должны быть неподвижны.**

**Необходимо прочитать и соблюдать указания по технике безопасности, приведенные в разделах 1. и 3.**

Неисправность	Причина	Устранение неисправности
1. Насос не запускается или отключается без видимых причин.	a) К электродвигателю не подается напряжение питания.	Проверить напряжение питания и предохранители. Вручную включить насос и проверить работу реле.
2. Насос не запускается или отключается. Аварийная сигнализация прибора управления насосом показывает, что сработало защитное реле или система защиты электродвигателя.	a) Выпадение фазы.	Проверить напряжение питания и предохранители.
	b) Временная перегрузка насоса.	Если неисправность не исчезает сама по себе, следует определить ее причину.
	c) Рабочее колесо забито грязью.	Проверить рабочее колесо и при необходимости прочистить.
	d) Неправильная установка пускателя двигателя.	Проверить пускатель электродвигателя, при необходимости измените установку в соответствии с расчетным значением тока.
	e) Сработал термовыключатель. Недостаточное охлаждение электродвигателя.	Обеспечить охлаждение электродвигателя. Включать насос только в погруженном состоянии (исполнение 1 и 4).
	f) Сработал датчик влажности электродвигателя.	Необходимо связаться с сервисной мастерской, имеющей полномочия фирмы GRUNDFOS.
	g) Повреждение кабеля электродвигателя.	Проверить отсутствие видимых дефектов кабеля электродвигателя. Связаться с сервисной мастерской, имеющей полномочия фирмы GRUNDFOS.
	h) Колебания напряжения.	Проверить напряжение. Допустимые отклонения $\pm 5\%$ .
3. Насос работает, но не обеспечивает требуемую подачу.	a) Неправильное направление вращения насоса.	Проверить направления вращения насоса, при необходимости поменять местами подключение двух фаз электродвигателя.
	b) Рабочее колесо свободно сидит на валу или изношено.	Проверить рабочее колесо, при необходимости заменить.
	c) Насос или трубопровод забит грязью.	Проверить насос и трубопровод и при необходимости прочистить.
	d) Слишком велика высота подачи насоса.	Замерить давление. Изменить разводку трубопровода или заменить насос.
	e) Закрыты или заблокированы клапаны. Не функционирует обратный клапан.	Проверить положение клапана и при необходимости промыть его.
	f) В насос или во всасывающий трубопровод попал воздух.	Удалить воздух из насоса или из всасывающего трубопровода. Увеличить уровень срабатывания поплавкового выключателя на отключение насоса или повторить монтаж всасывающего трубопровода.
	g) Слишком высокая плотность перекачиваемой жидкости.	Разбавить перекачиваемую жидкость или изменить техпроцесс.
	h) Неправильно выполнен монтаж насоса на автоматической муфте.	Снизить уровень перекачиваемой жидкости в насосном колодце. Поднять насос наружу и вновь опустить так, чтобы произошло сцепление с автоматической муфтой.
	i) Разгерметизация трубопроводов.	Проверить трубопроводы и устранить утечки.
	j) В насосном колодце неожиданно сработало устройство для промывки насоса.	Проверить функционирование и при необходимости отремонтировать.
4. Насос запускается, но тут же отключается.	a) В результате блокировки насоса грязью сработал пускатель двигателя.	Проверить насос и устранить причину блокирования.
	b) В результате перегрева электродвигателя сработал термовыключатель.	Дать остыть электродвигателю. Выявить причину, как описано выше.
	c) Неправильная регулировка или выход из строя поплавкового выключателя.	Промыть поплавковый выключатель, вновь отрегулировать его или при необходимости заменить новым.

5. Вибрация или шум насоса.	a) Насос частично забить грязью.	Проверить насос и при необходимости промыть его.
	b) Неправильное направление вращения насоса.	Проверить направления вращения насоса, при необходимости поменять местами подключение двух фаз электродвигателя.
	c) Насос работает в неоптимальном рабочем диапазоне.	Проверить условия эксплуатации.
	d) Неисправность насоса.	Проверить отсутствие повреждений насоса. Устранить неисправность или поручить ремонт сервисной мастерской, имеющей полномочия фирмы GRUNDFOS на выполнение такого рода работ.
	e) Неправильно выполнен монтаж насоса на автоматической муфте.	Снизить уровень перекачиваемой жидкости в насосном колодце. Поднять насос наружу и вновь опустить так, чтобы произошло сцепление с автоматической муфтой.
	f) В насосе возникла кавитация.	Проверить, не забит ли всасывающий трубопровод. Проверить положение рабочей точки, при необходимости отрегулировать.
	g) Непрочная фиксация кронштейна насоса, автоматической муфты, кольцевого основания или трубных направляющих.	Проверить монтаж, при необходимости подтянуть болты.
6. Вода в масле или масляная эмульсия.	a) Разгерметизация нижнего торцового уплотнения вала.	Необходимо связаться с сервисной мастерской, имеющей полномочия фирмы GRUNDFOS.
7. Слишком низкий уровень смазки.	a) Разгерметизация верхнего торцового уплотнения вала.	Необходимо связаться с сервисной мастерской, имеющей полномочия фирмы GRUNDFOS.



**Denmark**  
GRUNDFOS DK A/S  
Poul Due Jensens Vej 7A  
DK-8850 Bjerringbro  
Tlf.: +45-87 50 50 50  
Telefax: +45-87 50 51 51

**Albania**  
COALB sh.p.k.  
Rr.Dervish Hekali N.1  
AL-Tirana  
Phone: +355 42 22727  
Telefax: +355 42 22727

**Australia**  
GRUNDFOS Pumps Pty. Ltd.  
P.O. Box 2040  
Regency Park  
South Australia 5942  
Phone: +61-8-8461-4611  
Telefax: +61-8-8346-7434

**Austria**  
GRUNDFOS Pumpen Vertrieb Ges.m.b.H.  
Grundfosstraße 2  
A-5082 Grödig/Salzburg  
Tel.: +43-6246-883-0  
Telefax: +43-6246-883-60/883-30

**Belgium**  
N.V. GRUNDFOS Bellux S.A.  
Boomsesteenweg 81-83  
B-2630 Aartselaar  
Tél.: +32-3-870 7300  
Télécopie: +32-3-870 7301

**Belorussia**  
Представительство ГРУНДФОС в Минске  
220090 Минск ул.Олешева 14  
Телефон: (8632) 62-40-49  
Факс: (8632) 62-40-49

**Bosnia/Herzegovina**  
GRUNDFOS Sarajevo  
Paromlinska br. 16,  
BiH-71000 Sarajevo  
Phone: +387 33 713290  
Telefax: +387 33 231795

**Bulgaria**  
GRUNDFOS Pumpen Vertrieb  
Representative Office - Bulgaria  
Bulgaria, 1421 Sofia  
Lozenetz District  
105-107 Arsenalski blvd.  
Phone: +359 2963 3820, 2963 5653  
Telefax: +359 2963 1305

**Croatia**  
GRUNDFOS predstavništvo Zagreb  
Radoslava Cimermana 64a  
HR-10000 Zagreb  
Phone: +385 1 6595 400  
Telefax: +385 1 6595 499

**Czech Republic**  
GRUNDFOS s.r.o.  
Čajkovského 21  
779 00 Olomouc  
Phone: +420-585-716 111  
Telefax: +420-585-438 906

**Finland**  
OY GRUNDFOS Pump AB  
Mestarintie 11  
Piispankylä  
FIN-01730 Vantaa (Helsinki)  
Phone: +358-9 878 9150  
Telefax: +358-9 878 91550

**France**  
Pompes GRUNDFOS Distribution S.A.  
Parc d'Activités de Chesnes  
57, rue de Malacombe  
F-38290 St. Quentin Fallavier (Lyon)  
Tél.: +33-4 74 82 15 15  
Télécopie: +33-4 74 94 10 51

**Germany**  
GRUNDFOS GMBH  
Schlüterstr. 33  
40699 Erkrath  
Tel.: +49-(0) 211 929 69-0  
Telefax: +49-(0) 211 929 69-3799  
e-mail: infoservice@grundfos.de  
Service in Deutschland:  
e-mail: kundendienst@grundfos.de

**Greece**  
GRUNDFOS Hellas A.E.B.E.  
20th km. Athinon-Markopoulou Av.  
P.O. Box 71  
GR-19002 Peania  
Phone: +0030-210-66 83 400  
Telefax: +0030-210-66 46 273

**Hungary**  
GRUNDFOS Hungária Kft.  
Park u. 8  
H-2045 Törökbalint,  
Phone: +36-34 520 100  
Telefax: +36-34 520 200

**Ireland**  
GRUNDFOS (Ireland) Ltd.  
Unit 34, Stillorgan Industrial Park  
Blackrock  
County Dublin  
Phone: +353-1-2954926  
Telefax: +353-1-2954739

**Italy**  
GRUNDFOS Pompe Italia S.r.l.  
Via Gran Sasso 4  
I-20060 Truccazzano (Milano)  
Tel.: +39-2-95838112  
Telefax: +39-2-95309290/95838461

**Macedonia**  
MAKOTERM  
Dame Gruev Street 7  
MK-91000 Skoplje  
Phone: +389 91 117733  
Telefax: +389 91 220100

**Netherlands**  
GRUNDFOS Nederland B.V.  
Postbus 104  
NL-1380 AC Weesp  
Tel.: +31-294-492 211  
Telefax: +31-294-492244/492299

**Norway**  
GRUNDFOS Pumper A/S  
Strømsveien 344  
Postboks 235, Leirdal  
N-1011 Oslo  
Tlf.: +47-22 90 47 00  
Telefax: +47-22 32 21 50

**Poland**  
GRUNDFOS Pompy Sp. z o.o.  
ul. Klonowa 23  
Baranowok k. Poznania  
PL-62-081 Przeźmierowo  
Phone: (+48-61) 650 13 00  
Telefax: (+48-61) 650 13 50

**Portugal**  
Bombas GRUNDFOS (Portugal) Lda.  
Rua Calvet de Magalhães, 241  
Apartado 1079  
P-2780 Paço de Arcos  
Tel.: +351-1-4407600  
Telefax: +351-1-4407690

**Republic of Moldova**  
MOLDOCON S.R.L.  
Bd. Dacia 40/1  
MD-277062 Chishinau  
Phone: +373 2 542530  
Telefax: +373 2 542531

**Romania**  
GRUNDFOS Pompe România SRL  
Sos. Panduri No. 81- 83, Sector 5  
RO-050657 Bucharest  
Phone: +40 21 4115460/4115461  
Telefax: +40 21 4115462  
E-mail: grundfos@fx.ro

**Russia**  
ООО Грундфос  
Россия, 109544 Москва, Школьная 39  
Тел. (+7) 095 737 30 00, 564 88 00  
Факс (+7) 095 737 75 36, 564 88 11  
E-mail grundfos.moscow@grundfos.com

**Slovenia**  
GRUNDFOS Office  
Cesta na Brod 22  
SI-1231 Ljubljana-Crnuce  
Phone: +386 1 563 2096  
Telefax: +386 1 563 2098

**Spain**  
Bombas GRUNDFOS España S.A.  
Camino de la Fuentecilla, s/n  
E-28110 Algete (Madrid)  
Tel.: +34-91-848 8800  
Telefax: +34-91-628 0465

**Sweden**  
GRUNDFOS AB  
Box 63, Angeredsvinkel n 9  
S-424 22 Angered  
Tel.: +46-771-32 23 00  
Telefax: +46-31-3 31 94 60

**Switzerland**  
GRUNDFOS Pumpen AG  
Bruggacherstrasse 10  
CH-8117 Fällanden/ZH  
Tel.: +41-1-806 8111  
Telefax: +41-1-806 8115

**Taiwan**  
GRUNDFOS Pumps (Taiwan) Ltd.  
14, Min-Yu Road  
Tunglo Industrial Park  
Tunglo, Miao-Li County  
Taiwan, R.O.C.  
Phone: +886-37-98 05 57  
Telefax: +886-37-98 05 70

**Turkey**  
GRUNDFOS POMPA SAN. ve TIC. LTD. ŞTI  
Bulgurlu Caddesi no. 32  
TR-81190 Üsküdar Istanbul  
Phone: +90 - 216-4280 306  
Telefax: +90 - 216-3279 988

**Ukraine**  
Представительство ГРУНДФОС в Киев  
252033 Киев ул.Никольско-Ботаническая 3 кв.1  
Телефон: (044) 563-55-55  
Факс: (044) 234-8364

**United Arab Emirates**  
GRUNDFOS Gulf Distribution  
P.O. Box 16768  
Jebel Ali Free Zone  
Dubai  
Phone: +971-4-8815166  
Telefax: +971-4-8815136

**United Kingdom**  
GRUNDFOS Pumps Ltd.  
Grovebury Road  
Leighton Buzzard/Beds. LU7 8TL  
Phone: +44-1525-850000  
Telefax: +44-1525-850011

**U.S.A.**  
GRUNDFOS Pumps Corporation  
17100 West 118th Terrace  
Olathe, Kansas 66061  
Phone: +1 913 227 3400  
Telefax: +1 913 227 3500

**Usbekistan**  
Представительство ГРУНДФОС в Ташкенте  
700000 Ташкент ул.Усмана Носира 1-й  
тупик 5  
Телефон: (3712) 55-68-15  
Факс: (3712) 53-36-35

**Serbia and Montenegro**  
GRUNDFOS Predstavništvo Beograd  
Dr. Milutina Ivkovića 2a/29  
YU-11000 Beograd  
Phone: +381 11 647 877, 11 647 496  
Telefax: +381 11 648 340

<b>96 48 80 37</b> 1103	<b>160</b>
Repl. 96 48 80 37 0603	