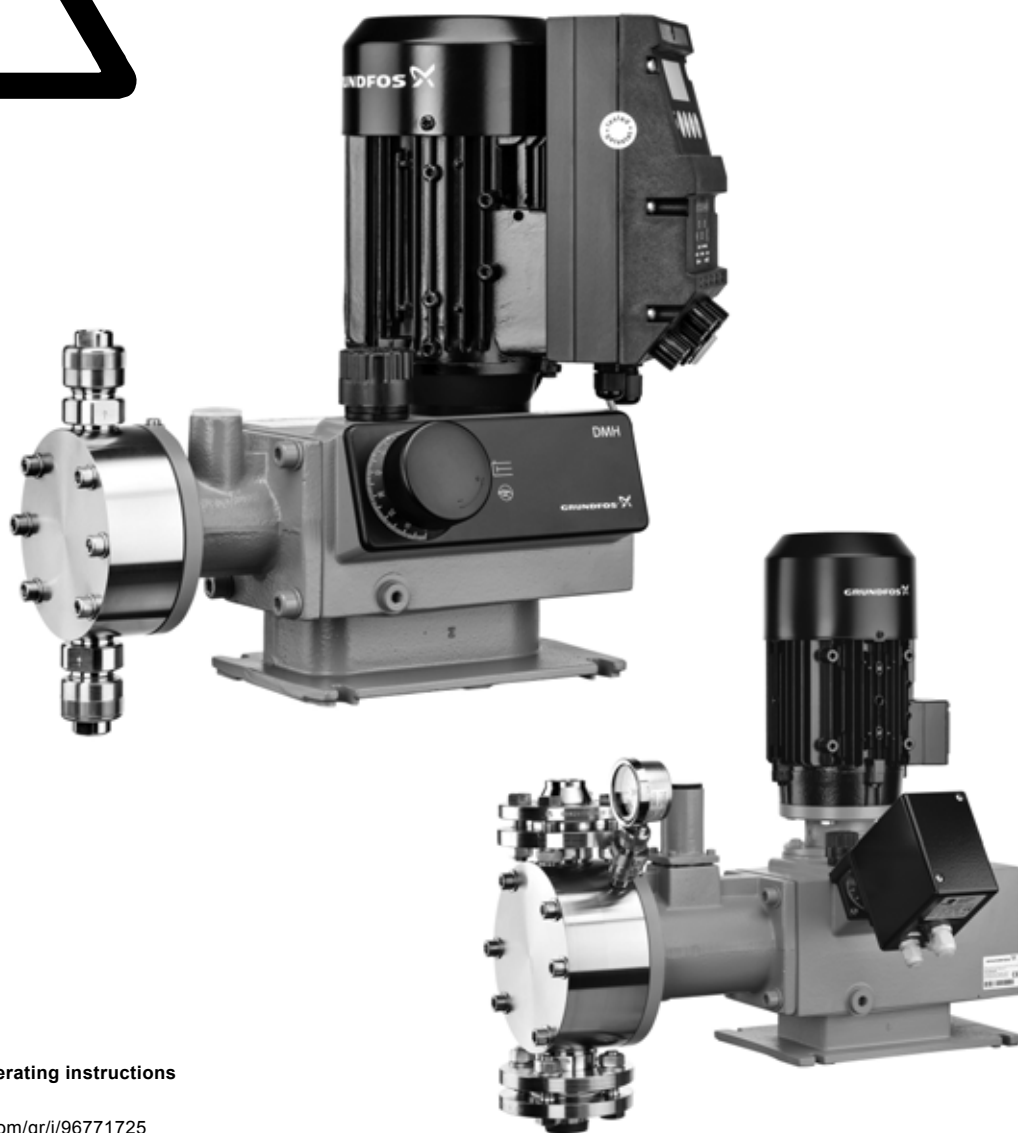


# DMH 25X

Инструкции по технике безопасности и прочая важная информация



Installation and operating instructions

<http://net.grundfos.com/qr/i/96771725>

## Русский (RU) Указания по технике безопасности

### Перевод оригинального документа на английском языке

Настоящие инструкции по технике безопасности представляют собой быстрый обзор мер безопасности, которые необходимо предпринять в связи с любыми работами, связанными с данным изделием.

Необходимо соблюдать настоящие инструкции по технике безопасности во время погрузки-разгрузки, монтажа, эксплуатации, технического обслуживания, сервисного обслуживания и ремонта данного изделия.

Настоящие инструкции по технике безопасности являются дополнительным документом, а все инструкции по технике безопасности снова отображаются в соответствующих разделах руководства по монтажу и эксплуатации.

Необходимо хранить настоящие инструкции по технике безопасности в месте монтажа для последующего использования.

### Общие сведения

#### Внимание



Для работы с насосом, помеченным как нанос во взрывобезопасном исполнении для дозирования огнеопасной среды или в потенциально взрывоопасных условиях в соответствии с директивой 2014/34/EU, обратитесь к руководству по эксплуатации насосов во взрывобезопасном исполнении, прилагаемому к нашему руководству.

#### Внимание



Нецелевое применение и работа насоса в среде и рабочих условиях, не отвечающих требованиям настоящей инструкции, считаются неправомерными и не разрешаются. Компания Grundfos не несет ответственности за любые повреждения вследствие неправильного использования.

В случае возникновения вопросов относительно прочности материала и пригодности насоса для конкретного дозируемого средства свяжитесь с компанией Grundfos.

#### Внимание

### Техника безопасности



#### Внимание

Подключение электрооборудования должно выполняться только квалифицированным персоналом!



#### Внимание

Корпус насоса, блок управления и датчики должны открываться только персоналом, уполномоченным компанией Grundfos!

### Технические данные

#### Внимание

Место установки должно быть в укрытии! Не устанавливайте на открытом воздухе!



#### Внимание

При работе с химикатами соблюдайте инструкцию по технике безопасности производителя химикатов!

Дозируемая среда должна быть жидкой!

Обращайте внимание на температуру замерзания и кипения дозируемой среды!

Стойкость материала деталей, контактирующих со средой, зависит от характера среды, её температуры и рабочего давления. Убедитесь, что химическая устойчивость деталей, контактирующих со средой при дозировании, соответствует условиям эксплуатации!

#### Внимание

Убедитесь, что насос соответствует дозируемой среде!

### Транспортировка и хранение

Не бросайте и не роняйте насос.

#### Внимание

Не используйте защитную упаковку в качестве транспортировочной упаковки.

Соблюдайте диапазон допустимых температур хранения!

#### Внимание

Компания Grundfos не несет никакой ответственности за повреждения, появившиеся в результате неправильной перевозки, либо отсутствия упаковки или использования неподходящей упаковки и оставшихся среды или масла!

#### Внимание

Если насос использовался для перекачивания опасной для здоровья или токсичной среды, насос будет классифицирован как загрязнённый.

#### Внимание

Замена кабеля питания должна выполняться сервисной мастерской, авторизованной компанией Grundfos.

### Установка



#### Внимание

Соблюдайте спецификации для места установки и области применения, описанные в разделе [Технические данные](#).



#### Внимание

Дефекты, неправильная работа или повреждения насоса или системы могут, например, привести к избыточной или недостаточной дозировке, либо к превышению допускаемого давления. Серьезные неисправности или повреждения должны быть оценены оператором; необходимо принять соответствующие меры по их устранению!



#### Внимание

Горячие поверхности!

Насосы с двигателями переменного тока могут быть горячими.

До кожуха вентилятора должно быть не менее 100 мм свободного пространства!

Опасность повреждения насоса!

Всегда рекомендуется использовать демпферы пульсаций давления для больших насосов с большими скоростями потоков!

В частности, для моделей насосов с расходами более 1000 л/ч (DMN 257) демпферы пульсаций на всасывающих и нагнетательных линиях следует использовать непосредственно на всасывающем и выходном отверстиях на насосе. Соответственно подбираются размеры всасывающих и нагнетательных линий.

#### Внимание

Поскольку пульсации зависят от множества факторов, важно использовать конкретные расчеты. Запросите данные из программы расчёта.

**Внимание**

Для защиты системы дозирования от повышения избыточного давления, установите предохранительный клапан в нагнетательную линию.

Используйте только предписанные типы труб!  
Все линии должны быть свободны от натяжения!  
Избегайте петель и сжатий труб!



Делайте всасывающую линию как можно короче, чтобы устранить кавитацию!

При необходимости используйте плавный отвод вместо колена.

При работе с химикатами соблюдайте инструкцию по технике безопасности производителя химикатов!

Убедитесь, что насос соответствует дозируемой среде!

Поток должен двигаться в направлении, противоположном силе тяжести!

**Электрические соединения****Внимание**

Подключение электрооборудования должно выполняться только квалифицированным персоналом!

Отключайте сетевое питание перед присоединением кабеля питания и контактов реле!



Соблюдайте местные правила техники безопасности!

Корпус насоса должен открываться только персоналом, уполномоченным компанией Grundfos!

Защищайте кабельные разъемы и вилки от коррозии и влаги.

Снимайте защитные крышки только с используемых гнезд.

**Внимание**

Насосы во взрывобезопасном исполнении с датчиком утечки мембраны устанавливаются с контактным манометром во взрывобезопасном исполнении.

Манометр должен быть заземлен.

**Внимание**

Перед подсоединением кабеля питания отсоедините блок питания!

Перед подсоединением кабеля питания убедитесь, что номинальное напряжение, указанное на заводской табличке насоса, соответствует местным условиям!

Не делайте никаких изменений в кабеле питания или в вилке!

**Внимание**

Соответствие между подсоединением вилка-розетка и насосом должно быть ясно обозначено (например, промаркирована штепсельная розетка).

**Внимание**

При подсоединении блока питания насос может включиться автоматически!

**Внимание**

Насос должен быть подключен к хорошо обозначенному внешнему сетевому выключателю с минимальным зазором между контактами 3 мм для всех контактов.

**Внимание**

Заданный класс защиты корпуса может быть обеспечен только, если кабель питания подключается с такой же защитой.

**Соблюдайте направление вращения!**

Для защиты двигателя установите защитный выключатель или контактор двигателя, а также настройте биметаллическое реле на номинальный ток двигателя при заданном напряжении и частоте.

**Внимание****Пуск / останов****Внимание**

При дозировании опасных сред всегда соблюдайте соответствующие меры безопасности!

Опасность травмы из-за разбрызгивания масла!  
При работающем насосе может разбрызгиваться масло в процессе удаления газов. Отвинтите воздухоотводный винт, но не до конца.



При работе с дозирующей головкой, соединениями или линиями пользуйтесь средствами индивидуальной защиты (перчатки и очки)!

Перед удалением дозирующей головки, клапанов и линий слейте оставшуюся среду в дозирующей головке в поддон, отвернув всасывающий клапан.

Корпус насоса должен открываться только персоналом, уполномоченным компанией Grundfos!

Ремонт должен выполняться только авторизованным и квалифицированным персоналом!

Соблюдайте направление потока клапана (показано стрелкой на клапане)!

**Внимание**

Затягивайте пластмассовые клапаны только рукой.

После первого пуска и после каждой замены мембраны, подтягивайте винты дозирующей головки.

**Внимание**

Затягивайте винты дозирующей головки по диагонали с помощью динамометрического гаечного ключа примерно через каждые 6-10 часов работы или после двух дней работы.

**Внимание**

При работе с дозирующей головкой, соединениями или линиями пользуйтесь средствами индивидуальной защиты (перчатки и очки)!

Не допускайте вытекания химических препаратов из насоса. Все химикаты необходимо собирать и утилизировать надлежащим образом!

**Эксплуатация****Внимание**

Перед включением насоса проверьте правильность его установки. См. разделы [Установка](#) и [Пуск / останов](#).

Если полностью открыта крышка ручки регулировки длины хода, насос работать не будет! В зависимости от регулировки насоса, это значение может оказаться меньше 100 % на шкале для давления насоса, превышающего 100 бар.

**Внимание**

Чтобы установить расход дозирования на 100 %, полностью откройте ручку регулировки длины хода и затем закройте приблизительно на 10 %.

## Техническое обслуживание

### Внимание

При дозировании опасных сред всегда соблюдайте соответствующие меры безопасности!

При работе с дозирующей головкой, соединениями или линиями пользуйтесь средствами индивидуальной защиты (перчатки и очки)!



Корпус насоса должен открываться только персоналом, уполномоченным компанией Grundfos!

Ремонт должен выполняться только авторизованным и квалифицированным персоналом!

Перед выполнением технического обслуживания и ремонта выключите насос и отсоедините его от блока питания!

Перед удалением дозирующей головки, клапанов и линий слейте оставшуюся среду в дозирующей головке в поддон, отвернув всасывающий клапан.

Соблюдайте направление потока клапана (показано стрелкой на клапане)!

### Внимание

Затягивайте пластмассовые клапаны только рукой.

### Внимание

После повреждения мембраны замените мембраны и прочистите обратный клапан, см. раздел [Замена мембраны для дозирующей головки со сдвоенной мембраной](#).

### Внимание

Проверяйте уровень масла по крайней мере каждые две недели и, при необходимости, добавляйте масло.

### Внимание

Следите за тем, чтобы уплотнительное кольцо точно вошло в предназначенную под него канавку.



### Внимание

Дозирующая мембрана должна заменяться после каждой замены трансмиссионного масла.

### Внимание

Опасность утечки масла и повреждения в результате отсутствия масла!

При каждой замене масла следует устанавливать новую прокладку (1b)!

### Внимание

После первого пуска и после каждой замены мембраны, подтягивайте винты дозирующей головки.

Затягивайте винты дозирующей головки по диагонали с помощью динамометрического гаечного ключа примерно через каждые 6-10 часов работы или после двух дней работы.

### Внимание

Соблюдайте правильную процедуру установки мембран (Q1 и Q2)!

Более тонкая мембрана (Q1) устанавливается на стороне дозирования, а более толстая мембрана (Q2) устанавливается на стороне насоса!

### Внимание

Парафиновое масло, расположенное между мембранами (Q), передается через зажимные муфты (6q) на контактный манометр (S), заполняя его, и активирует обнаружение утечки мембраны. Это масло обеспечивает проход между мембранами через щели в зажимных муфтах и в промежуточном диске.

Поэтому зажимные муфты (6q) должны устанавливаться в правильной конфигурации так, чтобы разрезы в зажимных муфтах были направлены к разрезам в промежуточном диске (3q).

Если мембрана была разорвана, перед заполнением мембраны разделительным средством необходимо прочистить шаровой обратный клапан. Шаровой обратный клапан необходимо очищать только после разрыва мембраны!

### Внимание

Уплотнение шарового обратного клапана и соединительного узла выполняется только руками.

### Внимание

## Таблица поиска неисправностей

### Внимание



Операции, связанные с исправлением неисправностей на насосах, которые не описаны в настоящем руководстве, должны выполняться только персоналом, уполномоченным компанией Grundfos!

**GB: EC/EU declaration of conformity**

We, Grundfos, declare under our sole responsibility that the product DMH 25X, to which the declaration below relates, is in conformity with the Council Directives listed below on the approximation of the laws of the EC/EU member states.

**BG: Декларация за съответствие на ЕС/ЕО**

Ние, фирма Grundfos, заявяваме с пълна отговорност, че продуктът DMH 25X, за който се отнася настоящата декларация, отговаря на следните директиви на Съвета за уеднаквяване на правните разпоредби на държавите-членки на ЕС/ЕО.

**CZ: Prohlášení o shodě EU**

My firma Grundfos prohlašujeme na svou plnou odpovědnost, že výrobek DMH 25X, na který se toto prohlášení vztahuje, je v souladu s níže uvedenými ustanoveními směrnice Rady pro sblížení právních předpisů členských států Evropského společenství.

**DE: EG-/EU-Konformitätserklärung**

Wir, Grundfos, erklären in alleiniger Verantwortung, dass das Produkt DMH 25X, auf das sich diese Erklärung bezieht, mit den folgenden Richtlinien des Rates zur Angleichung der Rechtsvorschriften der EG-/EU-Mitgliedsstaaten übereinstimmt.

**DK: EF/EU-overensstemmelseserklæring**

Vi, Grundfos, erklærer under ansvar at produktet DMH 25X som erklæringen nedenfor omhandler, er i overensstemmelse med Rådets direktiver der er nævnt nedenfor, om indbyrdes tilnærmelse til EF/EU-medlemsstaternes lovgivning.

**EE: EÜ / ELi vastavusdeklaratsioon**

Meie, Grundfos, kinnitame ja kanname ainuiskulist vastutust selle eest, et toode DMH 25X, mille kohta all olev deklaratsioon käib, on kooskõlas Nõukogu Direktiividega, mis on nimetatud all pool vastavalt vastuvõetud õigusaktidele ühtlustamise kohta EÜ / EL liikmesriikides.

**ES: Declaración de conformidad de la CE/UE**

Grundfos declara, bajo su exclusiva responsabilidad, que el producto DMH 25X al que hace referencia la siguiente declaración cumple lo establecido por las siguientes Directivas del Consejo sobre la aproximación de las legislaciones de los Estados miembros de la CE/UE.

**FI: EY/EU-vaatimustenmukaisuusvakuutus**

Grundfos vakuuttaa omalla vastuullaan, että tuote DMH 25X, jota tämä vakuutus koskee, on EY/EU:n jäsenvaltioiden lainsäädännön lähentämiseen tähtäävien Euroopan neuvoston direktiivien vaatimusten mukainen seuraavasti.

**FR: Déclaration de conformité CE/UE**

Nous, Grundfos, déclarons sous notre seule responsabilité, que le produit DMH 25X, auquel se réfère cette déclaration, est conforme aux Directives du Conseil concernant le rapprochement des législations des États membres CE/UE relatives aux normes énoncées ci-dessous.

**GR: Δήλωση συμμόρφωσης ΕΚ/ΕΕ**

Εμείς, η Grundfos, δηλώνουμε με αποκλειστικά δική μας ευθύνη ότι το προϊόν DMH 25X, στο οποίο αναφέρεται η παρακάτω δήλωση, συμμορφώνεται με τις παρακάτω Οδηγίες του Συμβουλίου περί προσέγγισης των νομοθεσιών των κρατών μελών της ΕΚ/ΕΕ.

**HR: EC/EU deklaracija sukladnosti**

Mi, Grundfos, izjavljujemo s punom odgovornošću da je proizvod DMH 25X, na koja se izjava odnosi u nastavku, u skladu s direktivama Vijeća dolje navedenih o usklađivanju zakona država članica EZ-a / EU-a.

**HU: EC/EU megfelelősségi nyilatkozat**

Mi, a Grundfos vállalja, teljes felelősséggel kijelentjük, hogy a(z) DMH 25X termék, amelyre az alábbi nyilatkozat vonatkozik, megfelel az Európai Közösség/Európai Unió tagállamainak jogi irányelveit összehangoló tanács alábbi előírásainak.

**IT: Dichiarazione di conformità CE/UE**

Grundfos dichiara sotto la sua esclusiva responsabilità che il prodotto DMH 25X, al quale si riferisce questa dichiarazione, è conforme alle seguenti direttive del Consiglio riguardanti il riavvicinamento delle legislazioni degli Stati membri CE/UE.

**LT: EB/ES atitikties deklaracija**

Mes, Grundfos, su visa atsakomybe pareiškiame, kad produktas DMH 25X, kuriam skirta ši deklaracija, atitinka žemiau nurodytas Tarybos Direktyvas dėl EB/ES šalių narių įstatymų suderinimo.

**LV: EK/ES atbilstības deklarācija**

Sabiedrība Grundfos ar pilnu atbildību paziņo, ka produkts DMH 25X, uz kuru attiecas tālāk redzamā deklarācija, atbilst tālāk norādītajām Padomes direktīvām par EK/ES dalībvalstu normatīvo aktu tuvināšanu.

**NL: EG/EU-conformiteitsverklaring**

Wij, Grundfos, verklaren geheel onder eigen verantwoordelijkheid dat product DMH 25X, waarop de onderstaande verklaring betrekking heeft, in overeenstemming is met de onderstaande Richtlijnen van de Raad inzake de onderlinge aanpassing van de wetgeving van de EG-/EU-lidstaten.

**PL: Deklaracja zgodności WE/UE**

My, Grundfos, oświadczamy z pełną odpowiedzialnością, że nasz produkt DMH 25X, którego deklaracja niniejsza dotyczy, jest zgodny z następującymi dyrektywami Rady w sprawie zbliżenia przepisów prawnych państw członkowskich.

**PT: Declaração de conformidade CE/UE**

A Grundfos declara sob sua única responsabilidade que o produto DMH 25X, ao qual diz respeito a declaração abaixo, está em conformidade com as Directivas do Conselho sobre a aproximação das legislações dos Estados Membros da CE/UE.

**RO: Declarația de conformitate CE/UE**

Noi Grundfos declarăm pe propria răspundere că produsul DMH 25X, la care se referă această declarație, este în conformitate cu Directivele de Consiliu specificate mai jos privind armonizarea legilor statelor membre CE/UE.

**RS: Deklaracija o usklađenosti EC/EU**

Mi, kompanija Grundfos, izjavljujemo pod punom vlastitom odgovornošću da je proizvod DMH 25X, na koji se odnosi deklaracija ispod, u skladu sa dole prikazanim direktivama Saveta za usklađivanje zakona država članica EC/EU.

**SE: EG/EU-försäkran om överensstämmelse**

Vi, Grundfos, försäkrar under ansvar att produkten DMH 25X, som omfattas av nedanstående försäkran, är i överensstämmelse med de rådsdirektiv om inbördes närmande till EG/EU-medlemsstaternas lagstiftning som listas nedan.

**SI: Izjava o skladnosti ES/EU**

V Grundfosu s polno odgovornostjo izjavljamo, da je izdelek DMH 25X, na katerega se spodnja izjava nanaša, v skladu s spodnjimi direktivami Sveta o približevanju zakonodaje za izenačevanje pravnih predpisov držav članic ES/EU

**SK: Prehlásenie o zhode s EC/EU**

My, spoločnosť Grundfos, vyhlasujeme na svoju plnú zodpovednosť, že produkt DMH 25X, na ktorý sa vyhlásenie uvedené nižšie vzťahuje, je v súlade s ustanoveniami nižšie uvedených smerníc Rady pre zblíženie právnych predpisov členských štátov Európskeho spoločenstva/EU.

**TR: EC/AB uygunluk bildirgesi**

Grundfos olarak, aşağıdaki bildirim konusu olan DMH 25X ürünlerinin, EC/AB üye ülkelerinin direktiflerinin yakınlaştırılmasıyla ilgili durumun aşağıdaki Konsey Direktifleriyle uyumlu olduğunu ve bununla ilgili olarak tüm sorumluluğun bize ait olduğunu beyan ederiz.

**UA: Декларация відповідності директивам ЕС/ЕУ**

Ми, компанія Grundfos, під нашу одноосібну відповідальність заявляємо, що виріб DMH 25X, до якого відноситься нижченаведена декларація, відповідає директивам ЕС/ЕУ, переліченим нижче, щодо тотожності законів країн-членів ЄС.

**CN: 欧共体 / 欧盟符合性声明**

我们，格兰富，在我们的全权责任下声明，产品 DMH 25X，即该合格证所指之产品，符合欧共体 / 欧盟使其成员国法律趋于一致的以下理事会指令。

**NO: EC/EUs samsvarsærklæring**

Vi, Grundfos, erklærer under vårt eneansvar at produktet DMH 25X, som denne erklæringen gjelder, er i samsvar med Det europeiske råds direktiver om tilnærming av forordninger i EC/EU-landene.

---

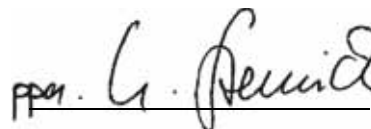
These Directives and standards apply from 20th April 2016 and onwards:

- Machinery Directive (2006/42/EC).  
Standards used:  
EN 809:2012, DIN EN ISO 12100:2010.
  - Low Voltage Directive (2014/35/EU).  
Standard used:  
EN 61010-1:2011-07.
  - EMC Directive (2014/30/EU).\*
  - RoHS Directives (2011/65/EU and 2015/863/EU).
  - Standard used: EN 50581:2012
- \* Only for products with control variant AR or AT.

---

This EC/EU declaration of conformity is only valid when published as part of the Grundfos instructions.

Pfanztal, 1st March 2018



Ulrich Stemick  
Technical Director  
Grundfos Water Treatment GmbH  
Reetzstr. 85, D-76327 Pfanztal, Germany

Person authorised to compile the technical file and empowered to sign the EC/EU declaration of conformity.

RUS

## DMH 25X

### Руководство по эксплуатации



Руководство по эксплуатации на данное изделие является составным и включает в себя несколько частей:

Часть 1: настоящее «Руководство по эксплуатации».

Часть 2: электронная часть «Паспорт. Руководство по монтажу и эксплуатации» размещенная на сайте компании Грундфос. Перейдите по ссылке, указанной в конце документа.

Часть 3: информация о сроке изготовления, размещенная на фирменной табличке изделия.

#### Сведения о сертификации:

Насосы типа DMH 25X сертифицированы на соответствие требованиям Технических регламентов Таможенного союза: ТР ТС 004/2011 «О безопасности низковольтного оборудования»; ТР ТС 010/2011 «О безопасности машин и оборудования»; ТР ТС 020/2011 «Электромагнитная совместимость технических средств».

KAZ

## DMH 25X

### Пайдалану бойынша нұсқаулық

Атаулы өнімге арналған пайдалану бойынша нұсқаулық құрамалы болып келеді және келесі бөлімдерден тұрады:

1 бөлім: атаулы «Пайдалану бойынша нұсқаулық»

2 бөлім: Грундфос компаниясының сайтында орналасқан электронды бөлім «Төлқұжат, Құрастыру және пайдалану бойынша нұсқаулық». Құжат соңында көрсетілген сілтеме арқылы өтіңіз.

3 бөлім: өнімнің фирмалық тақташасында орналасқан шығарылған уақыты жөніндегі мәлімет

#### Сертификаттау туралы ақпарат:

DMH 25X типті сорғылары «Төмен вольтты жабдықтардың қауіпсіздігі туралы» (ТР ТС 004/2011), «Машиналар және жабдықтар қауіпсіздігі туралы» (ТР ТС 010/2011) «Техникалық заттардың электрлі магниттік сәйкестілігі» (ТР ТС 020/2011) Кеден Одағының техникалық регламенттерінің талаптарына сәйкес сертификатталды.

KG

## DMH 25X

### Пайдалануу боюнча колдонмо

Аталган жабдууну пайдалануу боюнча колдонмо курамдык жана өзүнө бир нече бөлүкчөнү камтыйт:

1-Бөлүк: «Пайдалануу боюнча колдонмо»

2-Бөлүк: «Паспорт. Пайдалануу жана монтаж боюнча колдонмо» электрондук бөлүгү  
Grundfos компаниянын сайтында жайгашкан. Документтин аягында көрсөтүлгөн шилтемеге кайрылыңыз.

3-Бөлүк: жабдуунун фирмалык тактасында жайгашкан даярдоо мөөнөтү тууралуу маалымат.

### Шайкештик жөнүндө декларация

DMH 25X түрүндөгү соргучтар Бажы Биримдиктин Техникалык регламенттин талаптарына ылайыктуу тастыкталган: TP ТБ 004/2011 «Төмөн вольттук жабдуунун коопсуздугу жөнүндө»; TP ТБ 010/2011 «Жабдуу жана машиналардын коопсуздугу жөнүндө»; TP ТБ 020/2011 «Техникалык каражаттардын электрмагниттик шайкештиги».

ARM

## DMH 25X

Շահագործման ձեռնարկ

Տվյալ սարքավորման շահագործման ձեռնարկը բաղկացած է մի քանի մասերից.

Մաս 1. սույն «Շահագործման ձեռնարկ»:

Մաս 2. էլեկտրոնային մաս. այն է՝ «Անձնագիր: Մոնտաժման և շահագործման ձեռնարկ» տեղադրված «Գրունդֆոս». Անցեք փաստաթղթի վերջում նշված հղումով.

Մաս 3. տեղեկություն արտադրման ամսաթվի վերաբերյալ՝ նշված սարքավորման պիտակի վրա:

Տեղեկություններ հավաստագրման մասին՝

DMH 25X տիպի պոմպերը սերտիֆիկացված են համաձայն Մաքսային Միության տեխնիկական կանոնակարգի պահանջների՝ TP TC 004/2011 «Ցածրավոլտ սարքավորումների վերաբերյալ», TP TC 010/2011 «Մեքենաների և սարքավորումների անվտանգության վերաբերյալ» ; TP TC 020/2011 «Տեխնիկական միջոցների էլեկտրամագնիսական համատեղելիության վերաբերյալ»:




<http://net.grundfos.com/qr/i/98741598>

10000113840	1016
ECM: 1194357	



产品中有害物质的名称及含量 (Names and Contents of the Hazardous Substances)

部件名称 (Part name)	有害物质 (Hazardous Substances)					
	铅 (Pb)	汞 (Hg)	镉 (Cd)	六价铬 (Cr6+)	多溴联苯 (PBB)	多溴联苯醚 (PBDE)
齿轮箱, 外壳, 电机 法兰 (Gear Box, enclosure, motor flange)	X	O	O	O	O	O
<p>本表格依据 SJ/T 11364 的规定编制 (This Table is prepared in accordance with the provisions of SJ/T 11364)</p> <p>O: 表示该有害物质在该部件所有均质材料中的含量均在 GB/T 26572 规定的限量要求以下。(Indicates that said hazardous substance contained in all of the homogeneous materials for this part is below the limit requirement of GB/T 26572.)</p> <p>X: 表示该有害物质至少在该部件的某一均质材料中的含量超出 GB/T 26572 该规定的限量要求。(Indicates that said hazardous substance contained in at least one of the homogeneous materials used for this part is above the limit requirement of GB/T 26572.)</p> <p> 该产品环保使用期限为 10 年, 标识如左图所示。 (The environmental protection use period for this product is 10 years as shown in the left image) 此环保期限只适用于产品在安装与使用说明书中所规定的条件下工作 (This environmental protection use period is only apply to product working under condition specified in Installation and Operation Manual)</p>						



**Argentina**

Bombas GRUNDFOS de Argentina S.A.  
Ruta Panamericana km. 37.500 Centro  
Industrial Garin  
1619 - Garin Pcia. de B.A.  
Phone: +54-3327 414 444  
Telefax: +54-3327 411 111

**Australia**

GRUNDFOS Pumps Pty. Ltd.  
P.O. Box 2040  
Regency Park  
South Australia 5942  
Phone: +61-8-8461-4611  
Telefax: +61-8-8340 0155

**Austria**

GRUNDFOS Pumpen Vertrieb Ges.m.b.H.  
Grundfosstraße 2  
A-5082 Grödig/Salzburg  
Tel.: +43-6246-883-0  
Telefax: +43-6246-883-30

**Belgium**

N.V. GRUNDFOS Bellux S.A.  
Boomssesteenweg 81-83  
B-2630 Aartselaar  
Tel.: +32-3-870 7300  
Télécopie: +32-3-870 7301

**Belarus**

Представительство ГРУНДФОС в  
Минске  
220125, Минск  
ул. Шафарьянская, 11, оф. 56  
Тел.: +7 (375 17) 286 39 72, 286 39 73  
Факс: +7 (375 17) 286 39 71  
E-mail: minsk@grundfos.com

**Bosnia/Herzegovina**

GRUNDFOS Sarajevo  
Trg Heroja 16,  
BiH-71000 Sarajevo  
Phone: +387 33 713 290  
Telefax: +387 33 659 079  
e-mail: grundfos@bih.net.ba

**Brazil**

BOMBAS GRUNDFOS DO BRASIL  
Av. Humberto de Alencar Castelo Branco,  
630  
CEP 09850 - 300  
São Bernardo do Campo - SP  
Phone: +55-11 4393 5533  
Telefax: +55-11 4343 5015

**Bulgaria**

GRUNDFOS Bulgaria EOOD  
Slatina District  
Iztochna Tangenta street no. 100  
BG - 1592 Sofia  
Tel. +359 2 49 22 200  
Fax. +359 2 49 22 201  
email: bulgaria@grundfos.bg

**Canada**

GRUNDFOS Canada Inc.  
2941 Brighton Road  
Oakville, Ontario  
L6H 6C9  
Phone: +1-905 829 9533  
Telefax: +1-905 829 9512

**China**

**Grundfos Alldos**  
**Dosing & Disinfection**  
ALLDOS (Shanghai) Water Technology  
Co. Ltd.  
West Unit, 1 Floor, No. 2 Building (T 4-2)  
278 Jinhua Road, Jin Qiao Export  
Processing Zone  
Pudong New Area  
Shanghai, 201206  
Phone: +86 21 5055 1012  
Telefax: +86 21 5032 0596  
E-mail: grundfosalldos-CN@grundfos.com

**China**

GRUNDFOS Pumps (Shanghai) Co. Ltd.  
10F The Hub, No. 33 Suhong Road  
Minhang District  
Shanghai 201106  
PRC  
Phone: +86-21 6122 5222  
Telefax: +86-21 6122 5333

**COLOMBIA**

GRUNDFOS Colombia S.A.S.  
Km 1.5 vía Siberia-Cota Conj. Potrero  
Chico,  
Parque Empresarial Arcos de Cota Bod.  
1A.

Cota, Cundinamarca  
Phone: +57(1)-2913444  
Telefax: +57(1)-8764586

**Croatia**

GRUNDFOS CROATIA d.o.o.  
Cebini 37, Buzin  
HR-10010 Zagreb  
Phone: +385 1 6595 400  
Telefax: +385 1 6595 499  
www.hr.grundfos.com

**GRUNDFOS Sales Czechia and****Slovakia s.r.o.**

Čapkovského 21  
779 00 Olomouc  
Phone: +420-585-716 111

**Denmark**

GRUNDFOS DK A/S  
Martin Bachs Vej 3  
DK-8850 Bjerringbro  
Tlf.: +45-87 50 50 50  
Telefax: +45-87 50 51 51  
E-mail: info\_GDK@grundfos.com  
www.grundfos.com/DK

**Estonia**

GRUNDFOS Pumps Eesti OÜ  
Peterburi tee 92G  
11415 Tallinn  
Tel: + 372 606 1690  
Fax: + 372 606 1691

**Finland**

OY GRUNDFOS Pumput AB  
Trukkikuja 1  
FI-01360 Vantaa  
Phone: +358-(0)207 889 500

**France**

Pompes GRUNDFOS Distribution S.A.  
Parc d'Activités de Chesnes  
57, rue de Malacombe  
F-38290 St. Quentin Fallavier (Lyon)  
Tél.: +33-4 74 82 15 15  
Télécopie: +33-4 74 94 10 51

**Germany**

GRUNDFOS Water Treatment GmbH  
Reetzstraße 85  
D-76327 Pflintzal (Söllingen)  
Tel.: +49 7240 61-0  
Telefax: +49 7240 61-177  
E-mail: gwt@grundfos.com

**Germany**

GRUNDFOS GMBH  
Schlüterstr. 33  
40699 Erkrath  
Tel.: +49-(0) 211 929 69-0  
Telefax: +49-(0) 211 929 69-3799  
E-mail: infoservice@grundfos.de  
Service in Deutschland:  
E-mail: kundendienst@grundfos.de

**Greece**

GRUNDFOS Hellas A.E.B.E.  
20th km. Athinon-Markopoulou Av.  
P.O. Box 71  
GR-19002 Peania  
Phone: +0030-210-66 83 400  
Telefax: +0030-210-66 46 273

**Hong Kong**

GRUNDFOS Pumps (Hong Kong) Ltd.  
Unit 1, Ground floor  
Siu Wai Industrial Centre  
29-33 Wing Hong Street &  
68 King Lam Street, Cheung Sha Wan  
Kowloon  
Phone: +852-27861706 / 27861741  
Telefax: +852-27858664

**Hungary**

GRUNDFOS Hungária Kft.  
Tópark u. 8  
H-2045 Törökbálint,  
Phone: +36-23 511 110  
Telefax: +36-23 511 111

**India**

GRUNDFOS Pumps India Private Limited  
118 Old Mahabalipuram Road  
Thoraiakkam  
Chennai 600 097  
Phone: +91-44 4596 6800

**Indonesia**

PT. GRUNDFOS POMPA  
Graha Intirub Lt. 2 & 3  
Jln. Cililitan Besar No.454. Makasar,  
Jakarta Timur  
ID-Jakarta 13650  
Phone: +62 21-469-51900  
Telefax: +62 21-460 6910 / 460 6901

**Ireland**

GRUNDFOS (Ireland) Ltd.  
Unit A, Merrywell Business Park  
Ballymount Road Lower  
Dublin 12  
Phone: +353-1-4089 800  
Telefax: +353-1-4089 830

**Italy**

GRUNDFOS Pompe Italia S.r.l.  
Via Gran Sasso 4  
I-20060 Truccazzano (Milano)  
Tel.: +39-02-95838112  
Telefax: +39-02-95309290 / 95838461

**Japan**

GRUNDFOS Pumps K.K.  
1-2-3, Shin-Miyakoda, Kita-ku  
Hamamatsu  
431-2103 Japan  
Phone: +81 53 428 4760  
Telefax: +81 53 428 5005

**Korea**

GRUNDFOS Pumps Korea Ltd.  
6th Floor, Aju Building 679-5  
Yeoksam-dong, Kangnam-ku, 135-916  
Seoul, Korea  
Phone: +82-2-5317 600  
Telefax: +82-2-5633 725

**Latvia**

SIA GRUNDFOS Pumps Latvia  
Deglava biznesa centrs  
Augusta Deglava ielā 60, LV-1035, Rīga,  
Tālr.: + 371 714 9640, 7 149 641  
Fakss: + 371 914 9646

**Lithuania**

GRUNDFOS Pumps UAB  
Smolensko g. 6  
LT-03201 Vilnius  
Tel: + 370 52 395 430  
Fax: + 370 52 395 431

**Malaysia**

GRUNDFOS Pumps Sdn. Bhd.  
7 Jalan Peguam U1/25  
Glenmarie Industrial Park  
40150 Shah Alam  
Selangor  
Phone: +60-3-5569 2922  
Telefax: +60-3-5569 2866

**Mexico**

Bombas GRUNDFOS de México S.A. de  
C.V.  
Boulevard TLC No. 15  
Parque Industrial Stiva Aeropuerto  
Apodaca, N.L. 66600  
Phone: +52-81-8144 4000  
Telefax: +52-81-8144 4010

**Netherlands**

GRUNDFOS Netherlands  
Veluwezoom 35  
1326 AE Almere  
Postbus 22015  
1302 CA ALMERE  
Tel.: +31-88-478 6336  
Telefax: +31-88-478 6332  
E-mail: info\_gnl@grundfos.com

**New Zealand**

GRUNDFOS Pumps NZ Ltd.  
17 Beatrice Tinsley Crescent  
North Harbour Industrial Estate  
Albany, Auckland  
Phone: +64-9-415 3240  
Telefax: +64-9-415 3250

**Norway**

GRUNDFOS Pumper A/S  
Strømsveien 344  
Postboks 235, Leirdal  
N-1011 Oslo  
Tlf.: +47-22 90 47 00  
Telefax: +47-22 32 21 50

**Poland**

GRUNDFOS Pompy Sp. z o.o.  
ul. Klonowa 23  
Baranowo k. Poznania  
PL-62-081 Przeźmierowo  
Tel: (+48-61) 650 13 00  
Fax: (+48-61) 650 13 50

**Portugal**

Bombas GRUNDFOS Portugal, S.A.  
Rua Calvet de Magalhães, 241  
Apartado 1079  
P-2770-153 Paço de Arcos  
Tel.: +351-21-440 76 00  
Telefax: +351-21-440 76 90

**Romania**

GRUNDFOS Pompe România SRL  
Bd. Biruintei, nr 103  
Pantelimon county Ilfov  
Phone: +40 21 200 4100  
Telefax: +40 21 200 4101  
E-mail: romania@grundfos.ro

**Russia**

ООО Грундфос  
ул. Школьная, 39-41  
Москва, RU-109544, Russia  
Тел. (+7) 495 737 30 00, 564 8800  
Факс (+7) 495 737 75 36, 564 8811  
E-mail grundfos.moscow@grundfos.com

**Serbia**

GRUNDFOS Predstavništvo Beograd  
Dr. Milutina Ivkovića 2a/29  
YU-11000 Beograd  
Phone: +381 11 26 47 877 / 11 26 47 496  
Telefax: +381 11 26 48 340

**Singapore**

GRUNDFOS (Singapore) Pte. Ltd.  
25 Jalan Tukang  
Singapore 619264  
Phone: +65-6681 9688  
Telefax: +65-6681 9689

**Slovakia**

GRUNDFOS s.r.o.  
Prievorská 4D  
821 09 BRATISLAVA  
Phona: +421 2 5020 1426  
sk.grundfos.com

**Slovenia**

GRUNDFOS LJUBLJANA, d.o.o.  
Leskoskova 9e, 1122 Ljubljana  
Phone: +386 (0) 1 568 06 10  
Telefax: +386 (0) 1 568 06 19  
E-mail: tehnika-si@grundfos.com

**South Africa**

Grundfos (PTY) Ltd.  
Corner Mountjuy and George Allen Roads  
Wilbart Ext. 2  
Bedfordview 2008  
Phone: (+27) 11 579 4800  
Fax: (+27) 11 455 6066  
E-mail: lsmart@grundfos.com

**Spain**

Bombas GRUNDFOS España S.A.  
Camino de la Fuentecilla, s/n  
E-28110 Algete (Madrid)  
Tel.: +34-91-848 8800  
Telefax: +34-91-628 0465

**Sweden**

GRUNDFOS AB  
(Box 333) Lunnagårdsgatan 6  
431 24 Mölndal  
Tel.: +46 31 332 23 000  
Telefax: +46 31-331 94 60

**Switzerland**

GRUNDFOS ALLDOS International AG  
Schönmattdstraße 4  
CH-4153 Reinach  
Tel.: +41-61-717 5555  
Telefax: +41-61-717 5500  
E-mail: grundfosalldos-CH@grundfos.com

**Switzerland**

GRUNDFOS Pumpen AG  
Bruggacherstrasse 10  
CH-8117 Fällanden/ZH  
Tel.: +41-44-806 8111  
Telefax: +41-44-806 8115

**Taiwan**

GRUNDFOS Pumps (Taiwan) Ltd.  
7 Floor, 219 Min-Chuan Road  
Taichung, Taiwan, R.O.C.  
Phone: +886-4-2305 0868  
Telefax: +886-4-2305 0878

**Thailand**

GRUNDFOS (Thailand) Ltd.  
92 Chaloein Phrakiat Rama 9 Road,  
Dokmai, Pravej, Bangkok 10250  
Phone: +66-2-725 8999  
Telefax: +66-2-725 8998

**Turkey**

GRUNDFOS POMPA San. ve Tic. Ltd. Sti.  
Gebze Organize Sanayi Bölgesi  
İhsan dede Caddesi,  
2. yol 200. Sokak No. 204  
41490 Gebze/ Kocaeli  
Phone: +90 - 262-679 7979  
Telefax: +90 - 262-679 7905  
E-mail: satis@grundfos.com

**Ukraine**

Бізнес Центр Європа  
Столицне шосе, 103  
м. Київ, 03131, Україна  
Телефон: (+38 044) 237 04 00  
Факс: (+38 044) 237 04 01  
E-mail: ukraine@grundfos.com

**United Arab Emirates**

GRUNDFOS Gulf Distribution  
P.O. Box 16768  
Jebel Ali Free Zone  
Dubai  
Phone: +971-4- 8815 166  
Telefax: +971-4-8815 136

**United Kingdom**

GRUNDFOS Pumps Ltd.  
Grovebury Road  
Leighton Buzzard/Beds. LU7 4TL  
Phone: +44-1525-850000  
Telefax: +44-1525-850011

**U.S.A.**

GRUNDFOS Pumps Corporation  
17100 West 118th Terrace  
Olathe, Kansas 66061  
Phone: +1-913-227-3400  
Telefax: +1-913-227-3500

**Uzbekistan**

Grundfos Tashkent, Uzbekistan The  
Representative Office of Grundfos  
Kazakhstan in Uzbekistan  
38a, Oybek street, Tashkent  
Телефон: (+998) 71 150 3290 / 71 150  
3291  
Факс: (+998) 71 150 3292

Addresses revised 14.03.2018

<b>99236149</b> 0418
----------------------

ECM: 1232242
--------------